

SMLOUVA O DÍLO č. SML/094/2026

uzavřená podle ustanovení zákona č. 89/2012 Sb., občanského zákoníku, ve znění pozdějších předpisů (dále také „občanský zákoník“)

ČLÁNEK I. SMLUVNÍ STRANY A JEJICH ODPOVĚDNÍ ZÁSTUPCI

1. Objednatel: Statutární město Brno

zastoupené [redacted] vedoucí Oddělení investičního Odboru majetkového Úřadu městské části města Brna, Brno – Královo Pole na základě části B čl. 5. odst. 5.1. organizační směrnice č. 178/25 „Směrnice k zadávání veřejných zakázek“, schválené usnesením Rady MČ Brno – Královo Pole č. 25R54/34, ve znění pozdějších změn
IČO: 449 92 785
DIČ: CZ44992785
Adresa pro doručování: ÚMČ Brno – Královo Pole
Palackého tř. 59, 612 93 Brno
Bankovní spojení: Československá obchodní banka, a.s.
číslo účtu: 105933093/0300
Tel.: [redacted]
zástupce ve věcech technických: [redacted]

2. Zhotovitel: Mlénský stavební, s.r.o.

se sídlem: Rumiště 532/8, 602 00 Brno
statutární orgán: Jan Mlénský, jednatel společnosti
vedoucí zakázek: [redacted]
ve věcech technických: [redacted]
IČO: 107 09 703
DIČ: CZ10709703
Bankovní spojení: ČSOB
Číslo účtu: 215461058/0300
Tel., email: [redacted]
Datová schránka: vrngz6h

Subjekt je zapsán v Obchodním rejstříku vedeném Krajským soudem v Brně sp. zn. C 122376.

ČLÁNEK II. ÚVODNÍ USTANOVENÍ

1. Zhotovitel prohlašuje, že je na základě živnostenského oprávnění pro činnost provádění staveb, jejich změn a odstraňování, odborně způsobilý zhotovit dílo v rozsahu dohodnutém touto smlouvou.
2. Zhotovitel prohlašuje, že se plně seznámil s rozsahem a povahou díla, s místem provádění díla, že jsou mu známy veškeré technické, kvalitativní a jiné podmínky provádění díla a že disponuje takovými kapacitami a odbornými znalostmi, které jsou pro řádné provedení díla nezbytné. Potvrzuje, že prověřil podklady a pokyny, které obdržel od Objednatele do uzavření této Smlouvy.

3. Objednatel se Zhotovitelem uzavírají tuto Smlouvu o dílo (dále jen „Smlouva“), s ohledem na to, že nabídka Zhotovitele na provedení díla byla dne 27.04.2026 Objednatelem vybrána v rámci veřejné zakázky zadané v dynamickém nákupním systému na opravy volných bytů a nebytových prostor v bytových domech s názvem „Oprava bytu č. 8 v BD Tábor 49, Brno“, jako nejvýhodnější.

ČLÁNEK III. PŘEDMĚT PLNĚNÍ

1. Předmětem této Smlouvy je závazek Zhotovitele řádně provést ve sjednané době, na své náklady a na své nebezpečí dílo a takto provedené dílo předat Objednateli a tomu odpovídající závazek Objednatele provedené dílo převzít a zaplatit Zhotoviteli cenu za jeho provedení dle čl. VI Smlouvy.
2. Dle dohody smluvních stran je předmětem díla provedení všech stavebních činností, prací a dodávek uvedených ve smlouvě a jejich přílohách v souladu se zadávací dokumentací dynamického nákupního systému pro zadávání veřejných zakázek, výzvou k podání nabídky a nabídkou Zhotovitele. Předmětem díla je oprava bytu č. 8 v BD Tábor 49, Brno. Dílo musí být způsobilé k dohodnutému účelu. Účelem zhotovení díla je provést opravu bytu tak, aby bylo možné byt řádně a bezpečně užívat.
3. Zhotovitel se zavazuje provést pro Objednatele opravu bytu č. 8 v IV. NP budovy na ulici Tábor pop. 2650, č. or. 49, budova je součástí pozemku p. č. 3754/8 v k.ú. Královo Pole, obec Brno. Způsob užití bytový dům, v Brně – Králově Poli, vše zapsané na LV č. 10001 pro katastrální území Královo Pole, obec Brno, u Katastrálního úřadu pro Jihomoravský kraj, Katastrální pracoviště Brno-město (dále také jako „Stavba“). Byt je zobrazen v půdorysech, které tvoří přílohu č. 2 této smlouvy.

ČLÁNEK IV. DOBA PLNĚNÍ

1. Zhotovitel je povinen převzít staveniště nejpozději do 7 dnů od nabytí účinnosti smlouvy. Předání staveniště se předpokládá v průběhu května 2026. Zhotovitel pak zahájí práce v den následující po převzetí staveniště.
2. Dílo musí být Zhotovitelem provedeno nejpozději **do 75 dnů** od termínu zahájení prací.

ČLÁNEK V. VLASTNICKÉ PRÁVO K PŘEDMĚTU DÍLA, ODPOVĚDNOST ZA ŠKODU

1. Jednotlivé věci (součásti) se stávají vlastnictvím Objednatele okamžikem jejich zabudování do nemovitosti, byt dílo není dokončeno a je doposud prováděno.
2. Zhotovitel nese odpovědnost za škodu, která vznikne jeho činností při provádění díla nebo v souvislosti s prováděním díla podle této smlouvy včetně nemajetkové újmy, a to i třetím osobám, popř. Objednateli až do doby předání a převzetí zhotoveného díla Objednatelem.
3. V případě, že Zhotovitel neodstraní Objednatelem oprávněně uplatněné škody v průběhu provádění díla v dohodnutém termínu a nedojde-li k dohodě, pak ve lhůtě obvyklé, je Objednatel oprávněn zajistit odstranění škod sám nebo třetí osobou na účet Zhotovitele. Objednatel je oprávněn požadovat po Zhotoviteli náhradu škodu v penězích.

4. Zhotovitel nese nebezpečí škody vzniklé na stavebních materiálech, stavebních hmotách, a zařízeních.

ČLÁNEK VI. CENA DÍLA

1. Cena za provedení díla dle čl. III. této smlouvy je stanovena dohodou smluvních stran v souladu se zákonem č. 526/1990 Sb., o cenách, ve znění pozdějších předpisů, přičemž celková cena je cenou pevnou, nepřekročitelnou a nezměnitelnou, po celou dobu provádění díla. Cena díla je stanovena na základě položkového rozpočtu ze dne 24.4.2026, který tvoří jako Příloha č. 1 nedílnou součást této smlouvy. V ceně díla jsou zahrnuty veškeré náklady vynaložené Zhotovitelem v souvislosti s provedením celého díla.
2. Celková cena díla bez DPH **394 066,00 Kč**
(slovy: tři sta devadesát čtyři tisíc šedesát šest korun českých)
Sazba DPH odpovídá platné právní úpravě v době uskutečnění zdanitelného plnění.
3. Jednotkové ceny použité při tvorbě oceněného výkazu výměr (položkového rozpočtu) v sobě zahrnují zejména:
 - veškeré náklady na řádně a včasné zhotovení bezvadného funkčně způsobilého a kompletního díla způsobilého k dohodnutému účelu, jehož zhotovení je předmětem Smlouvy,
 - veškeré náklady pro zajištění BOZP a požární ochrany dle platných právních předpisů,
 - náklady na přesuny hmot a včetně nákladů na dopravu, uložení sutě a zeminy na skládku, místní poplatky,
 - náklady na zhotovení a odstranění vzorků, předepsané zkoušky, revize a atesty podle platných právních předpisů a technických norem nebo potřebných pro prokázání bezchybné funkce díla,
 - náklady na ochranu díla až do předání díla,
 - náklady na zhotovení a demontáž zařízení staveniště a veškerých výkonů sloužících ke zhotovení díla a pro užívání díla dále potřebných,
 - náklady na dopravně inženýrské opatření po dobu provádění stavby včetně projednání s dotčenými orgány,
 - náklady za spotřebu elektrické energie a vody.
4. Případné vícepráce budou účtovány samostatně, po jejich odsouhlasení oběma smluvními stranami formou písemných dodatků ke Smlouvě a budou uhrazeny na základě samostatné faktury vystavené Zhotovitelem po ukončení provádění díla. K vícepracem, které nebudou před jejich provedením písemně formou např. tzv. změnového listu odsouhlaseny Objednatelem, se nepřihlíží.
5. Dohodnou-li se smluvní strany dodatkem ke smlouvě na méněpracích, cena za provedení díla dle odst. 1 tohoto článku se snižuje o hodnotu méněprací odpovídající ceně méněprací dle položkového rozpočtu.
6. Zjišťovací protokol, který bude přílohou faktury, slouží výhradně jako podklad fakturace.

ČLÁNEK VII. PLATEBNÍ PODMÍNKY

1. Objednatel je povinen zaplatit Zhotoviteli cenu za dílo za těchto podmínek:
 - 1) Objednatel nebude Zhotoviteli poskytovat platby ceny či její části před předáním díla.

- 2) Zhotovitel je oprávněn vystavit fakturu nejdříve po předání a převzetí díla, nejpozději však do 15 dnů od převzetí díla.
 - 3) Doba splatnosti daňového dokladu činí 14 kalendářních dní ode dne doručení daňového dokladu Objednateli na adresu pro doručování uvedenou v záhlaví Smlouvy.
 - 4) Platba ceny bude probíhat v korunách českých.
 - 5) V případě, že o to Objednatel písemně požádá, Zhotovitel prodlouží splatnost daňového dokladu až do 60 dní ode dne převzetí díla.
 - 6) Objednatel prohlašuje, že opravovaný objekt je používán k ekonomické činnosti. Vzhledem k tomu, že předmět této smlouvy jsou stavební práce, které dle § 92e zákona č. 235/2004 Sb., o dani z přidané hodnoty, ve znění pozdějších předpisů, odpovídají číselnému kódu klasifikace produkce CZ-CPA 41 až 43 bude pro výše uvedené stavební práce aplikován režim přenesené daňové povinnosti podle § 92a tohoto zákona.
 - 7) Zhotovitel je povinen vystavit daňový doklad se všemi náležitostmi daňového dokladu stanovené zákonem č. 235/2004 Sb., o dani z přidané hodnoty, ve znění pozdějších předpisů, a zákonem č. 563/1991 Sb., o účetnictví, ve znění pozdějších předpisů:
 - a. označení Objednatele, včetně sídla, doručovací adresy, IČO, DIČ;
 - b. označení Zhotovitele, včetně sídla, IČO, DIČ;
 - c. evidenční číslo daňového dokladu;
 - d. den vystavení daňového dokladu;
 - e. číslo smlouvy Objednatele, název smlouvy a název VZ „Oprava bytu č. 8 v BD Tábor 49, Brno“
 - f. den uskutečnění plnění;
 - g. splatnost daňového dokladu;
 - h. základ daně;
 - i. sazbu daně a výši daně v české měně;
 - j. doložku - „daň odvede zákazník“;
 - k. číslo účtu Zhotovitele, na nějž má být placeno;
2. Přílohou faktury bude vždy technickým dozorem nebo oprávněnou osobou Objednatele podepsaný zjišťovací protokol obsahující soupis skutečně provedených prací, služeb a dodávek s jednotkovou cenou a množstvím u jednotlivých položek. V případě, že daňový doklad nebude obsahovat správné údaje či bude neúplný nebo nebude obsahovat soupis provedených prací, je Objednatel oprávněn daňový doklad vrátit ve lhůtě do data jeho splatnosti Zhotoviteli. Zhotovitel je povinen vystavit nový daňový doklad. Lhůta splatnosti počíná v takovém případě běžet ode dne doručení opraveného či nově vystaveného daňového dokladu Objednateli. Zhotovitel je oprávněn účtovat daňovým dokladem pouze práce, služby a dodávky, které byly Zhotovitelem provedeny v rozsahu odsouhlaseném Objednatelem.
3. Zhotovitel je oprávněn uvést na daňovém dokladu bankovní účet, na nějž má být uhrazena cena, který je shodný s účtem, uvedeným v této smlouvě. Změna bankovního účtu zhotovitele je možná pouze na základě písemného dodatku ke smlouvě. Objednatel je oprávněn hradit cenu díla na účet Zhotovitele zveřejněný v registru plátců DPH. Platbu na jiný účet je Objednatel oprávněn odepřít a není tak v prodlení.

ČLÁNEK VIII. PROVÁDĚNÍ DÍLA

1.

O předání staveniště Zhotoviteli bude sepsán písemný protokol podepsaný oprávněnými zástupci obou smluvních stran, který bude vyhotoven ve dvou stejnopisech, z nichž každá ze smluvních stran obdrží po jednom jeho vyhotovení.

2. Zhotovitel povede ode dne převzetí staveniště až do podepsání zápisu o předání a převzetí díla nebo v případě, že bude dílo převzato Objednatel s ojedinělými drobnými vadami až dnem jejich úplného odstranění jeden stavební deník originál a dvě kopie. Jedna kopie stavebního deníku náleží Objednateli, druhá Zhotoviteli. Originál stavebního deníku předá Zhotovitel při převjímacím řízení Objednateli, v případě předání díla s ojedinělými vadami až po odstranění těchto vad. Zápisy ve stavebním deníku nelze považovat za dohodu smluvních stran o změně smlouvy.
3. Zhotovitel je povinen při provádění díla dle této smlouvy dodržovat všechny předpisy o bezpečnosti a ochraně zdraví při práci, předpisy hygienické a požární a další závazné předpisy. Za dodržování těchto předpisů v místě provedení díla i při veškerých činnostech s provedením díla souvisejících nese odpovědnost Zhotovitel. Zhotovitel odpovídá v plném rozsahu i za činnost poddodavatelů.
4. Dílo musí odpovídat minimálně veškerým požadavkům uvedeným v českých technických normách, stavebním technickým osvědčením (§ 3 nařízení vlády č. 163/2002 Sb., kterým se stanoví technické požadavky na vybrané stavební výrobky), technickým podmínkám vztahujícím se k navrhování, posuzování a provádění staveb a stavebních prací a použití výrobků vztahujících se k plnění dle této smlouvy. Dílo bude provedeno v souladu se zákonem č. 283/2021 Sb., (Stavební zákon), ve znění pozdějších předpisů, a v souladu s předpisy souvisejícími.
5. Pro dílo použije Zhotovitel jen nové materiály a výrobky odpovídající první jakosti, které mají takové vlastnosti, aby po dobu předpokládané životnosti díla byla, při běžné údržbě, zaručena požadovaná mechanická pevnost a stabilita, požární bezpečnost, hygienické požadavky, ochrana zdraví a životního prostředí, bezpečnost při užívání, ochrana proti hluku, úspora energie. Zhotovitel se zavazuje, že při realizaci díla nepoužije žádný materiál, o kterém je známo, že je škodlivý. Zhotovitel se zavazuje, že k realizaci díla nepoužije materiály, které nemají požadující certifikaci, je-li pro jejich použití podle příslušných právních předpisů.
6. Zhotovitel je povinen při provádění Stavby zajistit dodržování technologických postupů a lhůt.
7. Zhotovitel se zavazuje zajistit provádění díla tak, aby provádění díla:
 - (a) v co nejmenší míře omezovalo užívání okolí místa provádění díla, veřejných prostranství či jiných okolních dotčených bytových a nebytových prostor, pozemků či staveb; a
 - (b) neobtěžovalo třetí osoby a okolní prostory zejména hlukem, pachem, emisemi, prachem, vibracemi, exhalacemi a zastíněním nad míru přiměřenou poměrům.
8. Zhotovitel je oprávněn provádět práce v době:
Pondělí-pátek 7:00 – 18:00 hod, sobota 8:00 – 14:00 hod (nehlučné práce), neděle a svátky se práce nesmí provádět.
9. Zhotovitel je povinen při provádění zakrývaných částí díla písemně a prokazatelně vyzvat Objednatel k jejich kontrole před zakrytím v předstihu alespoň tři pracovních dnů; a v případě, že Objednatel kontrolu provedených částí díla neprovede, má se za to, že se zakrytím souhlasí; Zhotovitel uvede tuto skutečnost do stavebního deníku. Nesplní-li Zhotovitel povinnost informovat Objednatel o zakrývání částí díla, je povinen na žádost Objednatel odkrýt práce, které byly zakryty, nebo které se staly nepřístupnými, na svůj náklad.
10. Objednatel je oprávněn po dobu provádění díla Stavbu průběžně kontrolovat. Objednatel je oprávněn vyhradit si být přítomen kontrole určité části díla, přičemž Zhotovitel je povinen sdělit Objednateli včas termín provádění těchto prací.

11. Zjistí-li Zhotovitel v průběhu provádění stavby, že dílo s ohledem na skryté překážky nemůže být provedeno dohodnutým způsobem, oznámí tuto skutečnost Objednateli a navrhne mu změnu díla. Zhotovitel dokončí Stavbu v termínu dle čl. IV Smlouvy v rozsahu, v kterém mu zjištěné překážky nebrání dokončení Stavby, nesdělí-li Objednatel Zhotoviteli, že má Zhotovitel provádění díla pozastavit. Objednatel pak převezme část díla za podmínek stanovených v čl. IX. Smlouvy, nedohodnou-li se strany, že Objednatel převezme dílo až po zhotovení dodatečných stavebních prací. Změna rozsahu díla (méněpráce i vícepráce) může být sjednána pouze na základě písemného dodatku. Hodnota dodatečných stavebních prací musí odpovídat ceně položek uvedených v položkovém rozpočtu díla a nejsou-li tak uvedeny, tak cenové úrovni díla dle čl. VI smlouvy.
12. Hodlá-li Zhotovitel k provádění díla využít poddodavatele, musí mít Zhotovitel předchozí souhlas Objednatele s vymezením přesného rozsahu díla, které bude poddodavatel provádět. Zhotovitel je povinen zároveň doložit kvalifikaci poddodavatele k poddodávce dle požadavku Objednatele. Bez souhlasu Zhotovitele k provádění poddodávky poddodavatelem odpovídá Zhotovitel za vady díla prováděné poddodávky, jako kdyby ji prováděl sám. Zhotovitel odpovídá za výběr poddodavatele.
13. Zhotovitel je povinen při provádění díla dbát pokynů technického dozoru stavebníka pověřeného Objednatelem dle § 161 zákona č. 283/2021 Sb., (Stavební zákon), ve znění pozdějších předpisů, k výkonu dozoru nad prováděním Stavby.
14. Zhotovitel je povinen vyklidit staveniště nejpozději ke dni předání díla Objednateli.
15. Zhotovitel odpovídá za bezpečnost a ochranu zdraví všech osob, které se v prostoru staveniště s jeho vědomím zdržují, i těch, které se zdržují mimo vymezený prostor staveniště v dosahu možného účinku provozní činnosti Zhotovitele.

ČLÁNEK IX. PŘEDÁNÍ DÍLA

1. Zhotovitel je povinen písemně vyzvat Objednatele k převzetí díla nejméně 5 dnů předem. Za výzvu se považuje i zápis do stavebního deníku. Objednatel není povinen dílo převzít před dohodnutým termínem.
2. Zhotovitel je povinen řádně zhotovené dílo bez vad předat Objednateli v dohodnuté době na základě písemného protokolu o předání a převzetí díla podepsaného oprávněnými zástupci smluvních stran, ve kterém Objednatel prohlásí, zda dílo přebírá bez výhrad či s výhradami. Není-li dílo zhotoveno bez vad, není Objednatel povinen dílo převzít. Do protokolu pak Objednatel uvede rovněž důvody, proč odmítá dílo převzít. Převezme-li Objednatel dílo s drobnými ojedinělými vadami, které samy o sobě ani ve spojení s jinými nebrání užívání stavby funkčně nebo esteticky, ani její užívání podstatným způsobem neomezují, uvede Objednatel v předávacím protokole jejich výčet s tím, že se strany dohodnou na termínu jejich odstranění a nedojde-li k dohodě o termínu jejich odstranění, tak se za termín pro odstranění vad a nedodělků považuje lhůta do 15 dnů od předání díla. Předávací protokol se sepisuje ve dvou vyhotoveních pro každou ze smluvních stran.
3. Při předání díla je Zhotovitel povinen Objednateli předat veškeré doklady související s prováděním díla, tj. zejména stavební deník, veškerá osvědčení o zkouškách a revizích, a certifikaci použitých materiálů a výrobků, revizní zprávy, potvrzené záruční listy, doklady o ověření funkčnosti dodaných zařízení k provedení díla a dodávek a platných právních předpisů, dále doklad prokazující, že Zhotovitel naložil s odpady v souladu se zákonem č. 541/2020 Sb., o odpadech, a prováděcími předpisy, a další doklady prokazující splnění povinností, rozsah díla specifikující jednotlivé položky, které prováděl, poddodavatel.

4. Při předání díla do užívání budou Objednateli předána jména a telefony kontaktních osob Zhotovitele pro případ havárie.

ČLÁNEK X. VADY DÍLA A ZÁRUKA

1. Zhotovitel odpovídá za to, že dílo je zhotoveno v souladu s touto smlouvou, má vlastnosti dohodnuté a není-li to ve smlouvě dohodnuto, že má vlastnosti obvyklé a je způsobilé užití k dohodnutému účelu, a že si tyto vlastnosti podrží po dobu trvání záruky.
2. Zhotovitel odpovídá za vady, jež má dílo v době jeho předání Objednateli a dále za vady, které se projeví v záruční době.
3. **Zhotovitel poskytuje Objednateli záruku za jakost díla v délce 60 měsíců včetně kuchyňské linky.** Záruční doba počíná běžet předáním díla Objednateli.
4. Objednatel splní svou povinnost vytknout Zhotoviteli vady, které mělo dílo v době předání, pokud tak učiní nejpozději do pěti let od předání díla Objednateli. U záručních vad je za řádné vytknutí vady považováno, vytkne-li Objednatel vadu, kterou zjistil Zhotoviteli v záruční lhůtě do konce záruky.
5. Lhůta pro uplatnění práv z vadného plnění ani záruční doba neběží po dobu, po kterou Objednatel nemůže vadné dílo či jeho část užívat a po dobu odstraňování vytknuté vady.
6. Zhotovitel je povinen zahájit práce na odstraňování vad není-li dále uvedeno jinak do 5 dnů od uplatnění vady u Zhotovitele. Objednatel je povinen odstranit vady v dohodnuté době a není-li tato doba dohodnuta, tak nejpozději do 15 dnů od uplatnění vady.
7. U vad, kdy hrozí v důsledku vad vznik škody na majetku, zdraví nebo životě osob, se Zhotovitel zavazuje tyto vady odstranit neprodleně, nejpozději však do 24 hod.
8. V případě, že Zhotovitel vady ve lhůtách dle odst. 6 a 7 tohoto článku neodstraní, je Objednatel oprávněn zajistit odstranění vad prostřednictvím jiné odborně způsobilé osoby, a to na náklady Zhotovitele.
9. Zhotovitel neodpovídá za vady, které byly po převzetí díla způsobeny Objednatelem nebo prokáže-li Zhotovitel, že mu ve splnění povinnosti ze Smlouvy dočasně nebo trvale zabránila mimořádná nepředvídatelná a nepřekonatelná překážka vzniklá nezávisle na jeho vůli.

ČLÁNEK XI. ODSTOUPENÍ OD SMLOUVY

1. Objednatel je oprávněn odstoupit od smlouvy v případě podstatného porušení této smlouvy Zhotovitelem a dále:
 - a) je-li Zhotovitel v prodlení s převzetím staveniště více než 30 dní;
 - b) je-li Zhotovitel v prodlení s provedením díla v dohodnuté době po dobu delší než 15 dnů;
 - c) Zhotovitel přes písemné upozornění provádí práce neodborně nebo v rozporu se smlouvou, právními předpisy, technickými normami nebo s pokyny Objednatele;
 - d) Zhotovitel opustí Stavbu nebo jinak projevuje úmysl nepokračovat v plnění svých povinností dle smlouvy;
 - e) v případě, že se Zhotovitel stane „nespolehlivým plátcem“ dle § 106a zákona č. 235/2004 Sb., o dani z přidané hodnoty, ve znění pozdějších předpisů;
 - f) v případě vydání rozhodnutí o insolvenci Zhotovitele dle zákona č. 182/2006 Sb., o úpadku a způsobech jeho řešení (insolvenční zákon), ve znění pozdějších předpisů.

2. Zhotovitel je oprávněn od smlouvy odstoupit:
 - a) v případě prodlení Objednatele s předáním staveniště Objednatelem ke zhotovení díla více jak 30 dní;
 - b) nebo v případě vstupu Objednatele do likvidace.
3. Smluvní strany mohou od smlouvy odstoupit i ohledně nesplněné části díla.
4. V případě, že některá ze stran odstoupí od smlouvy, je Zhotovitel povinen vyklidit staveniště do 3 dnů od doručení oznámení o odstoupení.
5. Smluvní strany sepiší protokol o rozsahu rozpracovanosti Stavby ke dni odstoupení od Smlouvy. Tento protokol musí obsahovat zejména soupis veškerých uskutečněných prací, služeb a dodávek ke dni odstoupení od smlouvy a jeho odpovídající hodnotu dle rozpočtu.

XII. SANKCE

1. V případě prodlení Zhotovitele s převzetím staveniště je Objednatel oprávněn uplatnit u Zhotovitele smluvní pokutu ve výši 500 Kč za každý i započatý den prodlení.
2. V případě prodlení Zhotovitele s provedením díla, je Objednatel oprávněn uplatnit u Zhotovitele smluvní pokutu ve výši 500 Kč za každý i započatý den prodlení.
3. V případě, že Zhotovitel neodstraní vady díla v termínu dle čl. IX a X Smlouvy, je Objednatel oprávněn uplatnit vůči Zhotoviteli smluvní pokutu ve výši 1 000 Kč za každý i započatý den prodlení s odstraněním každé vady.
4. V případě prodlení Objednatele s předáním staveniště je Zhotovitel oprávněn uplatnit vůči Objednateli smluvní pokutu ve výši 500 Kč za každý i započatý den prodlení.
5. Smluvní strana uplatní nárok na smluvní pokutu a její výši písemnou výzvou. Takto vyzvaná smluvní strana je povinna zaplatit uplatněnou smluvní pokutu do 14 dnů od doručení této výzvy.
6. Vedle smluvní pokuty mají smluvní strany právo na náhradu škody ve skutečné výši. Strany si výslovně sjednávají, že se neuplatní ustanovení § 2050 Občanského zákoníku.
7. Nárok na uplatnění smluvní pokuty vzniká bez ohledu na zavinění smluvních stran.
8. Je-li některá ze smluvních stran v prodlení se zaplacením peněžité pohledávky, je věřitel oprávněn uplatnit po dlužníkovi dle § 1970 Občanského zákoníku úrok z prodlení v zákonné výši. Smluvní strany se dohodly, že poukázaná platba se vždy započte nejprve na jistinu, pak na náklady již určené, pak na úroky z prodlení.

ČLÁNEK XIII. ZÁVĚREČNÁ USTANOVENÍ

1. Smluvní strany si sjednávají kontraktační podmínky pro změnu či zrušení této smlouvy:
 - za návrh (nabídku) na změnu či zrušení této smlouvy je ze strany Objednatele považován návrh schválený příslušným orgánem Objednatele;
 - návrh (nabídka) na změnu či zrušení Smlouvy musí být písemná;
 - dohoda o změně či zrušení této Smlouvy vzniká v okamžiku podpisu zástupců obou smluvních stran na jednom písemném smluvním dokumentu označeném jako dodatek;
 - mezi smluvními stranami musí existovat úplný konsenzus o všech smluvních podmínkách bez odchylek;
 - faktické chování smluvních stran se nepovažuje za souhlas se změnou či zrušením Smlouvy.

2. Obě smluvní strany se zavazují neprodleně informovat druhou stranu o jakékoli změně svého právního postavení, jakož i o jiných změnách, které by mohly mít vliv na plnění této Smlouvy.
3. Práva a povinnosti uvedené ve smlouvě se řídí ustanoveními zákona č. 89/2012 Sb., občanský zákoník, ve znění pozdějších předpisů.
4. Smlouva bude sepsána v elektronické podobě.
5. Obě smluvní strany prohlašují, že Smlouva byla dohodnuta dle jejich svobodné vůle a nebyla ujednána v tísní nebo za jednostranně nevýhodných podmínek.
6. Smlouva nabývá platnosti podpisem zástupců obou smluvních stran a účinnosti uveřejněním Smlouvy dle zákona č. 340/2015 Sb., o zvláštních podmínkách účinnosti některých smluv, uveřejňování těchto smluv a o registru smluv (zákon o registru smluv), ve znění pozdějších předpisů. Uveřejnění Smlouvy dle dohody stran zajišťuje Objednatel.
7. Smluvní strany si dohodly, že není možné postoupit práva a povinnosti dle této smlouvy na třetí osobu dle §1895 a násl. občanského zákoníku.
8. Zhotovitel bere na vědomí, že při poskytování informace, která se týká používání veřejných prostředků souvisejících s touto Smlouvou, se nepovažuje poskytnutí informace o rozsahu a příjemci těchto prostředků za porušení obchodního tajemství (§ 9 odst. 2 zákona č. 106/1999 Sb., o svobodném přístupu k informacím, ve znění pozdějších předpisů).
9. O výběru Zhotovitele díla rozhodla na základě svěřené působnosti zadavatele dle organizační směrnice č. 178/25 „Směrnice k zadávání veřejných zakázek“, schválené usnesením Rady MČ Brno – Královo Pole č. 25R54/34, ve znění pozdějších změn, Ing. [redacted] vedoucí Oddělení investičního Odboru majetkového Úřadu městské části města Brna, Brno – Královo Pole dne 27.04.2026.

ROZHODČÍ DOLOŽKA

V případě, že mezi objednatel a zhotovitelem vznikne jakýkoli majetkový spor z této smlouvy, zavazují se jej řešit především dohodou. Pokud se takový spor nepodaří dohodou odstranit, pak každá ze smluvních stran může podat žalobu buď k soudu, nebo k rozhodci. V případě rozhodčího řízení bude žaloba projednána a bude o ní rozhodnuto jediným rozhodcem panem JUDr. Bc. Martinem Kulhánkem, Ph.D., zapsaným v seznamu České advokátní komory pod ev. č. 8780, a pro případ, že by se tento rozhodcem z jakéhokoliv zákonného důvodu nestal, nebo by ztratil způsobilost k výkonu funkce rozhodce, panem JUDr. Janem Šimečkem, zapsaným v seznamu České advokátní komory pod ev. č. 15784. Rozhodčí řízení se zahajuje písemnou žalobou, která se podává na adresu: Sdružení rozhodců, a. s., Brno, Pražákova 1008/69, PSČ 639 00. Písemná forma žaloby je dodržena také tehdy, je-li tato zaslána v elektronické podobě umožňující nepochybnou identifikaci odesílatele v takovém případě se žaloba podává na e-mailovou adresu: podatelna@sdruzenirozhodcu.cz nebo do datové schránky, identifikátor: 9pjf8cu. Místo konání rozhodčího řízení je v Brně, řízení může být pouze písemné, ve věci však bude nařízeno ústní jednání vždy, když to rozhodce považuje za vhodné. Odměna rozhodce je splatná ke dni podání žaloby a činí 3 % z hodnoty předmětu sporu, minimálně však 1 500 Kč, za žalobu na vyklizení činí odměna rozhodce 3 000 Kč. K odměně rozhodce se připočítává DPH v zákonem stanovené výši. K nákladům rozhodčího řízení patří zejména odměna rozhodce, hotové výdaje účastníků a jejich zástupců, ušlý výdělek účastníků a jejich zákonných zástupců, náklady důkazů včetně soudního poplatku za dožádání soudu a paušální náhrady nákladů rozhodce za takové dožádání ve výši 1 000 Kč, tlumočné a

odměna za zastupování. Soud na návrh kteréhokoliv účastníka může zrušit pravomocný rozhodčí nález z důvodů uvedených v zákoně. Návrh na zrušení rozhodčího nálezu soudem musí být podán do 3 měsíců od doručení rozhodčího nálezu té straně, která se zrušení rozhodčího nálezu domáhá, nestanoví-li zákon jinak.

DOLOŽKA

dle § 41 zák. č. 128/2000 Sb., o obcích (obecní zřízení), ve znění pozdějších předpisů
Vzor smlouvy o dílo byl na straně Objednatele schválen na 22. schůzi Rady městské části Brno – Královo Pole dne 01.11.2023 usnesením č. 23R22/43.

Změna smlouvy byla na straně Objednatele schválena dne 11.05.2026 Ing. [redacted] vedoucí Oddělení investičního Odboru majetkového Úřadu městské části města Brna, Brno – Královo Pole na základě svěřené působnosti zadavatele dle organizační směrnice č. 178/25 „Směrnice k zadávání veřejných zakázek“, schválené usnesením Rady MČ Brno – Královo Pole č. 25R54/34, ve znění pozdějších změn.

Přílohy:

č. 1 položkový rozpočet

č. 2 půdorys bytu

V Brně dne (dle el. podpisu)

V Brně dne (dle el. podpisu)

za Objednatele:

za Zhotovitele:

[redacted] a Digitálně podepsal Ing. [redacted]
Datum: 2026.05.11 13:20:25 +02'00'

.....
[redacted]
vedoucí oddělení investičního odboru majetkového
ÚMČ Brno – Královo Pole

Jan
Mlénský Digitálně podepsal
Jan Mlénský Datum: 2026.05.11 15:35:46 +02'00'

.....
Jan Mlénský
jednatel společnosti
Mlénský stavební, s. r. o

KRYCÍ LIST SOUPISU PRACÍ

Stavba:

Oprava bytu č.8

KSO:

Místo: Tábor 49, Brno

CC-CZ:

Datum: 24.04.2026

Zadavatel:

St.m.Brno, M.č.Královo Pole, Palackého tř. 59

IC:

DIČ:

Uchazeč:

Mlénský stavební s.r.o.

IC:

DIČ:

10709703

CZ10709703

Projektant:

Z:

F:

IC:

DIČ:

IC:

DIČ:

Cena bez DPH

394 066,00

	Základ daně	Sazba daně	Výše daně
DPH základní	0,00	21,00%	0,00
DPH snížená	394 066,00	12,00%	47 287,92

Cena s DPH

v CZK

441 353,92

Projektant

Zpracovatel

Datum a podpis:

Razítko

Datum a podpis:

Razítko

Objednavatel

Uchazeč

Digitálně podepsal

Datum: 2026.05.11
13:20:01 +02'00'

Jan
Mlénský

Digitálně podepsal

Jan Mlénský
Datum: 2026.05.11
15:36:05 +02'00'

Datum a podpis:

Razítko

Datum a podpis:

Razítko

REKAPITULACE ČLENĚNÍ SOUPISU PRACÍ

Stavba:

Oprava bytu č.8

Místo: Tábor 49, Brno

Zadavatel: St.m.Brno, M.č.Královo Pole, Palackého tř. 59

Uchazeč: Mlénský stavební s.r.o.

Kód dílu - Popis

Náklady ze soupisu prací

HSV - Práce a dodávky HSV

6 - Úpravy povrchů, podlahy a osazování výplní

9 - Ostatní konstrukce a práce, bourání

997 - Doprava suti a vybouraných hmot

998 - Přesun hmot

PSV - Práce a dodávky PSV

722 - Zdravotechnika - vnitřní vodovod

723 - Zdravotechnika - vnitřní plynovod

725 - Zdravotechnika - zařizovací předměty

741 - Elektroinstalace - silnoproud

766 - Konstrukce truhlářské

775 - Podlahy skládané

776 - Podlahy povlakové

781 - Dokončovací práce - obklady

783 - Dokončovací práce - nátěry

784 - Dokončovací práce - malby a tapety

HZS - Hodinové zúčtovací sazby

VRN - Vedlejší rozpočtové náklady

VRN3 - Zařízení staveniště

VRN6 - Územní vlivy

SOUPIS PRACÍ

Stavba:

Oprava bytu č.8

Místo:

Tábor 49, Brno

Zadavatel:

St.m.Brno, M.č.Královo Pole, Palackého tř. 59

Uchazeč:

Mlénský stavební s.r.o.

PČ	Typ	Kód	Popis	M
Náklady soupisu celkem				
D HSV Práce a dodávky HSV				
D 6 Úpravy povrchů, podlahy a osazování výplní				
1	K	611325421	Oprava vnitřní vápenocementové štukové omítky tl jádrové omítky do 20 mm a tl štuky do 3 mm stropů v rozsahu plochy do 10 %	m
			12,2+11,15+2,55+12,2+18,5	
2	K	612131111	Polymercementový spojovací můstek vnitřních stěn nanášený ručně	m
			6,6" kuchyn"	
			Součet	
3	K	612135101	Hrubá výplň rýh ve stěnách maltou jakékoli šířky rýhy	m
4	K	612315121	Vápenná štuková omítka rýh ve stěnách š do 150 mm	m
5	K	612321141	Vápenocementová omítka štuková dvouvrstvá vnitřních stěn nanášená ručně	m
			6,6	
6	K	612325422	Oprava vnitřní vápenocementové štukové omítky tl jádrové omítky do 20 mm a tl štuky do 3 mm stěn v rozsahu plochy přes 10 do 30 %	m
			"1*(3,46*2+1,7+0,6+0,15)*2*2,6-0,8*2,0*3-0,7*2,0-0,6*2,0*2	
			"3*(4,64+3,46)*2*2,6-0,7*2,0-2,12*1,6+(2,12+1,6*2)*0,2	
			"6,7*(3,46*2+3,55+5,4)*2*2,6-0,8*2,0*2-0,8*2,3*2-	
			1,5*1,6*2+(2,4+2,3*2)*0,2*2	
			-12,116	
			Součet	
7	K	612325423	Oprava vnitřní vápenocementové štukové omítky tl jádrové omítky do 20 mm a tl štuky do 3 mm stěn v rozsahu plochy přes 30 do 50 %	m
			"predsin"(3,46+0,6*2)*2,6	
8	K	619991011	Obalení samostatných konstrukcí a prvků PE fólií	m
			0,8*2,3*2+1,5*1,6*2+2,1*1,6	
9	K	642-pc 1	Vysazení a odvoz vnitřních dveří	ke
10	K	642-pc 2	Zapravení spár na zdivu	sa
11	K	642-pc 3	Vyčištění balkonu	sa
12	K	642-pc 4	Oprava spárování silikonem kolem vany	sa
13	K	642-pc 5	Výměna větracích mřížek	ke
14	K	642-pc 6	Oprava SDK u kuchyňské linky	sa
			1	
15	K	642-pc 7	Zapravení díček po hmoždinkách v obkladech	sa
			1	
D 9 Ostatní konstrukce a práce, bourání				
16	K	952901111	Vyčištění budov bytové a občanské výstavby při výšce podlaží do 4 m	m
			12,2+11,15+1+2,55+12,2+18,5+4,2*2	
17	K	952-pc 1	Odvoz a likvidace, háčků, garnyží, kuchyňské linky, digestoře, vestavěných skříní, světla, zářivky, žaluzií, spížních dveří a polic	sa
18	K	965081611	Odsekání soklíků rovných	m
			(3,46*3+1,71+0,6+0,15+4,64)*2	
19	K	973046161	Vysekání kapes ve zdivu z betonu pro špalíky a krabice do 100x100x50 mm	ke
20	K	974049121	Vysekání rýh v betonových zdech hl do 30 mm š do 30 mm	m
21	K	974049132	Vysekání rýh v betonových zdech hl do 50 mm š do 70 mm	m
22	K	977151111	Jádrové vrty diamantovými korunkami do stavebních materiálů D do 35 mm	m
23	K	978011121	Otlučení (osekání) vnitřní vápenné, vápenocementové nebo vápenosádrové omítky stropů tl do 25 mm v rozsahu přes 5 do 10%	m
			56,6	
24	K	978013141	Otlučení (osekání) vnitřní vápenné, vápenocementové nebo vápenosádrové omítky stěn tl do 25 mm v rozsahu přes 10 do 30%	m
			152,16-12,116	
25	K	978013161	Otlučení (osekání) vnitřní vápenné, vápenocementové nebo vápenosádrové omítky stěn tl do 25 mm v rozsahu přes 30 do 50%	m

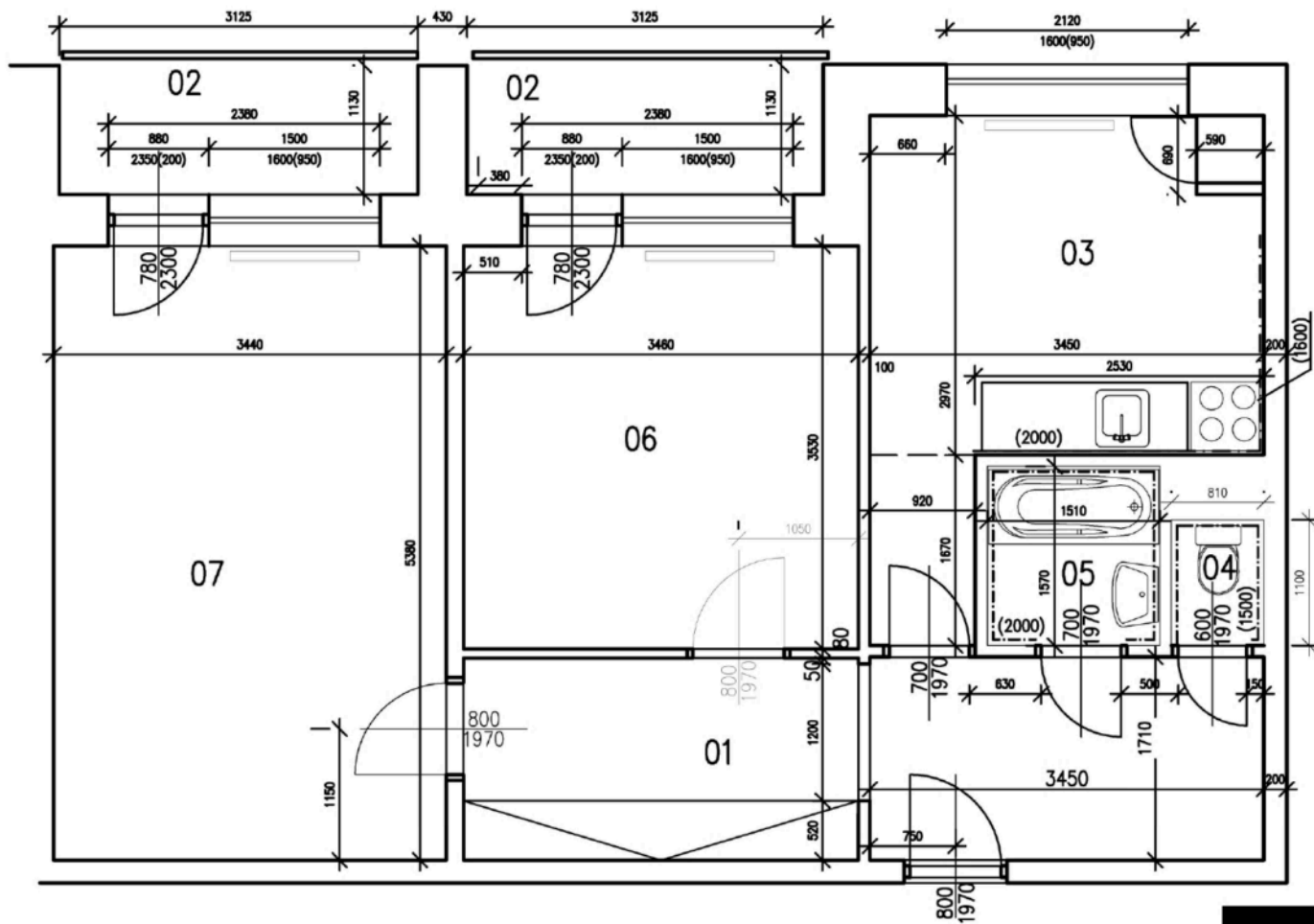
PČ	Typ	Kód	Popis	MJ
26	K	978013191	Otlučení (osekání) vnitřní vápenné, vápenocementové nebo vápenosádrové omítky stěn tl do 25 mm v rozsahu přes 50 do 100%	m2
27	K	978059541	Odsekání a odebrání obkladů stěn z vnitřních obkládaček plochy přes 1 m2	m2
VV 2,4*1,5+2,0*1,5				
D 997 Doprava sutí a vybouraných hmot				
28	K	997013212	Vnitrostaveništní doprava sutí a vybouraných hmot pro budovy v přes 6 do 9 m ručně	t
29	K	997013501	Odvoz sutí a vybouraných hmot na skládku nebo meziskládku do 1 km se složením	t
30	K	997013509	Příplatek k odvozu sutí a vybouraných hmot na skládku ZKD 1 km přes 1 km	t
VV 4,867*24 *Přepočtené koeficientem množství				
31	K	997013609	Poplatek za uložení na skládce (skládkovné) stavebního odpadu ze směsí nebo oddělených frakcí betonu, cihel a keramických výrobků kód odpadu 17 01 07	t
D 998 Přesun hmot				
32	K	998018002	Přesun hmot pro budovy ruční pro budovy v přes 6 do 12 m	t
D PSV Práce a dodávky PSV				
D 722 Zdravotechnika - vnitřní vodovod				
33	K	7221-pc 1	Kontrola funkčnosti uzávěru teplé a studené vody- případná výměna	sada
34	K	7221-pc 2	Napojení vody, odpadu- přípravy na myčku	sada
35	K	998722312	Přesun hmot procentní pro vnitřní vodovod ruční v objektech v přes 6 do 12 m	%
D 723 Zdravotechnika - vnitřní plynovod				
36	K	72324-pc 1	Revize plynu	kus
37	K	998723312	Přesun hmot procentní pro vnitřní plynovod ruční v objektech v přes 6 do 12 m	%
D 725 Zdravotechnika - zařizovací předměty				
38	K	7253108231	Demontáž dřez jednoduchý vestavěný v kuchyňských sestavách bez výtokových armatur	soubor
39	K	7256-pc 1	Vyčistit vanu, umyvadlo, dlažbu, obklad	hod
40	K	7256-pc 2	Vyřazení sporáku na základě vyřazovacího protokolu, následná likvidace sporáku	soubor
41	K	7256-pc 3	Výměna přípravy na pračku	soubor
42	M	5411-pc 4	<i>D+m sporák kombinovaný (plynový sporák s elektrickou troubou v barvě bílé, plynová varná deska se 4-mi varnými zónami), specifikace v PD</i>	kus
43	K	725820801	Demontáž baterie nástěnné do G 3 / 4 včetně držáku	soubor
44	K	725820802	Demontáž baterie stojánkové do jednoho otvoru	soubor
45	K	725822613	Baterie umyvadlová stojánková páková s výpustí	soubor
46	K	725831312	Baterie vanová nástěnná páková s příslušenstvím a pevným držákem	soubor
47	K	72583131	Přemístění vnitrostaveništní demontovaných zařizovacích předmětů	soubor
48	K	998725312	Přesun hmot procentní pro zařizovací předměty ruční v objektech v přes 6 do 12 m	%
D 741 Elektroinstalace - silnoproud				
49	K	741110041	Montáž trubka plastová ohebná D přes 11 do 23 mm uložená pevně	m
50	M	34571150	<i>trubka elektroinstalační ohebná z PH, D 12/16mm</i>	m
VV 5*1,05 *Přepočtené koeficientem množství				
51	K	741112001	Montáž krabice zapuštěná plastová kruhová	kus
52	M	345715211	<i>krabice pod omítku PVC odbočná kruhová D 70mm s víčkem a svorkovnicí</i>	kus
53	M	34571521	<i>krabice univerzální z PH KU s víčkem KO68</i>	kus
54	M	3457156301	<i>rozvodka krabicová z PH KR 97/5</i>	kus
VV 2				
55	K	741122611	Montáž kabel Cu plný kulatý žíla 3x1,5 až 6 mm2 uložený pevně (např. CYKY)	m
56	M	34111030	<i>kabel instalační jádro Cu plné izolace PVC plášť PVC 450/750V (CYKY) 3x1,5mm2</i>	m
VV 73,9130434782609*1,15 *Přepočtené koeficientem množství				
57	M	34111036	<i>kabel instalační jádro Cu plné izolace PVC plášť PVC 450/750V (CYKY) 3x2,5mm2</i>	m
VV 100*1,15 *Přepočtené koeficientem množství				
58	K	741122642	Montáž kabel Cu plný kulatý žíla 5x4 až 6 mm2 uložený pevně (např. CYKY)	m
59	M	34111098	<i>kabel instalační jádro Cu plné izolace PVC plášť PVC 450/750V (CYKY) 5x4mm2</i>	m
VV 8,69565217391304*1,15 *Přepočtené koeficientem množství				
60	K	741130001	Ukončení vodič izolovaný do 2,5 mm2 v rozváděči nebo na přístroji	kus
61	K	741130003	Ukončení vodič izolovaný do 4 mm2 v rozváděči nebo na přístroji	kus

PČ	Typ	Kód	Popis	MJ
62	K	7412-pc 1	Úprava rozvodnice vč. výstroje (předpoklad: 8x jistič 16A, 2x jističochránič, 2x 10A, propoj. lišta, svorky, aj.)	sada
VV		1		
63	K	741310001	Montáž a dodávka vypínač nástěnný	kus
64	M	34535015	<i>spínač nástěnný jednopólový 10A bílý</i>	<i>kus</i>
65	K	741310022	Montáž přepínač nástěnný 6-střídací prostředí normální se zapojením vodičů	kus
66	M	34535018	<i>přepínač fazení 6 bílý</i>	<i>kus</i>
67	K	741313001	Montáž zásuvka (polo)zapuštěná bezšroubové připojení 2P+PE se zapojením vodičů	kus
68	M	34555241	<i>přístroj zásuvky jednonásobné 16A bílý</i>	<i>kus</i>
69	K	741313003.1	Montáž zásuvka (polo)zapuštěná bezšroubové připojení 2x(2P+PE) dvojnásobná se zapojením vodičů	kus
VV		12		
70	M	34555238	<i>zásuvka dvojnásobná 16A bílý</i>	<i>kus</i>
71	K	741330335	Montáž ovladač tlačítkový vestavný-objímka se žárovkou	kus
72	M	34512200	<i>objímka žárovky E14 svorcová 1253-040 termoplast</i>	<i>kus</i>
73	M	34774102	<i>žárovka LED E27/6W</i>	<i>kus</i>
74	K	741370003	Montáž svítidlo žárovkové bytové stropní přisazené 2 zdroje	kus
75	K	741-pc 1	Svítidlo bytové do vlhkého prostředí-koupelna žárovkové stropní a stěnové včetně svět.zdroje a recykl.poplátku	kus
76	K	741-pc 2	Svítidlo bytové chodba- žárovkové stěnové včetně svět.zdroje a recykl.poplátku	kus
77	K	741371841	Demontáž svítidla interiérového se standardní patiči nebo int. zdrojem LED přisazeného stropního do 0,09 m2 bez zachování funkčnosti	kus
78	K	741810001R	Celková prohlídka elektrického rozvodu a zařízení do 100 000,- Kč včetně revize,liniové schéma rozvaděče,štítek výrobce rozvaděče a výpočet oteplení rozvaděče.	kus
79	K	741811011	Kontrola rozvaděč nn silový hmotnosti do 200 kg	kus
80	K	7419-pc 3	Demontáž stávající elektroinstalace	hod
81	K	7419-pc 4	Označení bytového rozvaděče, bude mít typový štítek a vylepenou výstražnou tabulku,bude popis obvodů, označení vodičů PE aN v rozvaděči	sada
82	K	7419-pc 5	Úprava schodišťového rozvaděče	kus
83	K	7419-pc 6	Pomocný instalační materiál (svorky, sádra, aj.)	kus
84	K	998741202	Přesun hmot procentní pro silnoproud v objektech v přes 6 do 12 m	%
D		766	Konstrukce truhlářské	
85	K	766691851	Demontáž prahů dveří jednokřídlových	kus
86	K	76669521	Montáž a dodávka truhlářských prahů dveří jednokřídlových š do 100 mm nebo přechodových lišt	kus
87	K	766-pc 1	D+m kuchyňské linky- spodní skříňky včetně dřezu, stoj.baterie, prostoru pro sporák a horní skříňky včetně digestoře, osvětlení	kus
88	K	766-pc 2	Výměna dveří do kuchyně a pokojů 70-80/197cm prosklené, bílé, včetně kování, klik zámku-přeměřit na stavbě	kus
89	K	766-pc 2a	Výměna dveří do koupelny,WC a komory-60-70/197cm plné, bílé, včetně kování, klik zámku a větracích otvorů-přeměřit na stavbě	kus
90	K	766-pc 3	Očištění a seřízení okna, balkonových dveří	sada
91	K	766-pc 5	Umytí dveří vchodových	kus
92	K	766-pc 6	D+m dveří, rámu u spíže+ police-bude podobná jako kuchyňská linka	kus
93	K	766-pc 7	D+m dvířek nad průchodem - podobné jako u kuchyňské linky + deska podhledu (bílá)	kus
94	K	998766312	Přesun hmot procentní pro kce truhlářské ruční v objektech v přes 6 do 12 m	%
D		775	Podlahy skládané	
95	K	775411820	Demontáž soklíků nebo lišt připevňovaných vruty do suti (3,45*2+5,4+3,55)*2	m
VV		31,7		
96	K	775413313	Montáž podlahové lišty ukončovací vrtané	m
VV		31,7		
97	M	61418101	<i>lišta podlahová dřevěná dub 8x35mm včetně nátěru</i>	<i>m</i>
VV		31,7*1,08 *Přepočtené koeficientem množství		
98	K	775591905	Oprava podlah dřevěných - tmelení celoplošné vlysové, parketové podlahy	m2
VV		31,7		
99	K	775591919	Oprava podlah dřevěných - broušení celkové včetně tmelení	m2
100	K	775591920	Oprava podlah dřevěných - vysátí povrchu	m2
101	K	775591921	Oprava podlah dřevěných - základní lak	m2
102	K	775591922	Oprava podlah dřevěných - vrchní lak pro běžnou zátěž 2x	m2

PČ	Typ	Kód	Popis	MJ
103	K	775591926	Oprava podlah dřevěných - mezibroušení mezi vrstvami laku	m2
104	K	998775312	Přesun hmot procentní pro podlahy a obklady skládané ruční v objektech v přes 6 do 12 m	%
D 776			Podlahy povlakové	
105	K	776111115	Broušení podkladu povlakových podlah před litím stěrky	m2
	VV		12,2+11,2	
106	K	776111116	Odstranění zbytků lepidla z podkladu povlakových podlah broušením	m2
107	K	776111311	Vysátí podkladu povlakových podlah	m2
	VV		23,4	
108	K	776121112	Vodou ředitelná penetrace savého podkladu povlakových podlah	m2
109	K	776141112	Stěrka podlahová nivelační pro vyrovnání podkladu povlakových podlah pevnosti 20 MPa tl přes 3 do 5 mm	m2
110	K	776201811	Demontáž lepených povlakových podlah bez podložky ručně	m2
	VV		23,4	
111	K	776221111	Lepení pásů z PVC standardním lepidlem	m2
	VV		23,4	
112	M	28411020	<i>podlahovina PVC</i>	m2
	VV		23,4*1,1 *Přepočtené koeficientem množství	
113	K	776421111	Montáž a dodávka obvodových lišt lepením	m
	VV		(3,45*2+0,1+0,6+0,15+1,7+4,65+3,45)*2	
114	K	998776312	Přesun hmot procentní pro podlahy povlakové ruční v objektech v přes 6 do 12 m	%
D 781			Dokončovací práce - obklady	
115	K	781121011	Nátěr penetrační na stěnu	m2
	VV		(2,6+0,6)*0,6+0,6*2*0,3+0,6*0,9*2	
116	K	781472214	Montáž obkladů keramických hladkých lepených cementovým flexibilním lepidlem přes 4 do 6 ks/m2	m2
	VV		3,36	
117	M	59761707	<i>obklad keramický nemrazuvzdorný povrch hladký/lesklý tl do 10mm přes 4 do 6ks/m2</i>	m2
	VV		3,36*1,15 *Přepočtené koeficientem množství	
118	K	781472291	Příplatek k montáži obkladů keramických lepených cementovým flexibilním lepidlem za plochu do 10 m2	m2
119	K	781473921R	Výměna obkladačky keramické lepené velikosti přes 12 do 19 ks/m2-bude podobná, nebo se nalepí roh obkladačky	kus
120	K	998781312	Přesun hmot procentní pro obklady keramické ruční v objektech v přes 6 do 12 m	%
D 783			Dokončovací práce - nátěry	
121	K	783301311	Odmaštění zámečnických konstrukcí vodou ředitelným odmašťovačem	m2
	VV		4,8*0,25*2+4,7*0,25*1+4,6*0,25*2	
122	K	783306801	Odstranění nátěru ze zámečnických konstrukcí obroušením	m2
123	K	783314101	Základní jednonásobný syntetický nátěr zámečnických konstrukcí	m2
124	K	783315101	Mezinátěr jednonásobný syntetický standardní zámečnických konstrukcí	m2
125	K	783317101	Krycí jednonásobný syntetický standardní nátěr zámečnických konstrukcí	m2
126	K	783-pc 1	Nátěr radiátorů a trub	kus
D 784			Dokončovací práce - malby a tapety	
127	K	784121001	Oškrabání malby v místnostech v do 3,80 m	m2
	VV		12,2+11,15+2,55+12,2+18,5	
	VV		"1"(3,46*2+0,2+0,6+0,15+1,7)*2*2,6	
	VV		"3"(3,45+4,65)*2*2,6	
	VV		(1,55+1,6)*2*0,7*5+4	
	VV		"6"(3,46+3,55)*2*2,6	
	VV		"7"(5,4+3,46)*2*2,6	
	VV		Součet	
128	K	784121011	Rozmývání podkladu po oškrabání malby v místnostech v do 3,80 m	m2
129	K	784181101	Základní akrylátová jednonásobná bezbarvá penetrace podkladu v místnostech v do 3,80 m	m2
130	K	784321031	Dvojnásobné silikátové bílé malby v místnosti v do 3,80 m	m2
	VV		239,418	
D HZS			Hodinové zúčtovací sazby	
131	K	HZS2211	Hodinová zúčtovací sazba instalatér	hod
132	K	HZS2231	Hodinová zúčtovací sazba elektrikář	hod
D VRN			Vedlejší rozpočtové náklady	
D VRN3			Zařízení staveniště	
133	K	030001000	Zařízení staveniště 1%	sada
D VRN6			Územní vlivy	

PČ	Typ	Kód	Popis	MJ
134	K	060001000	Územní vlivy 3,2%	sada



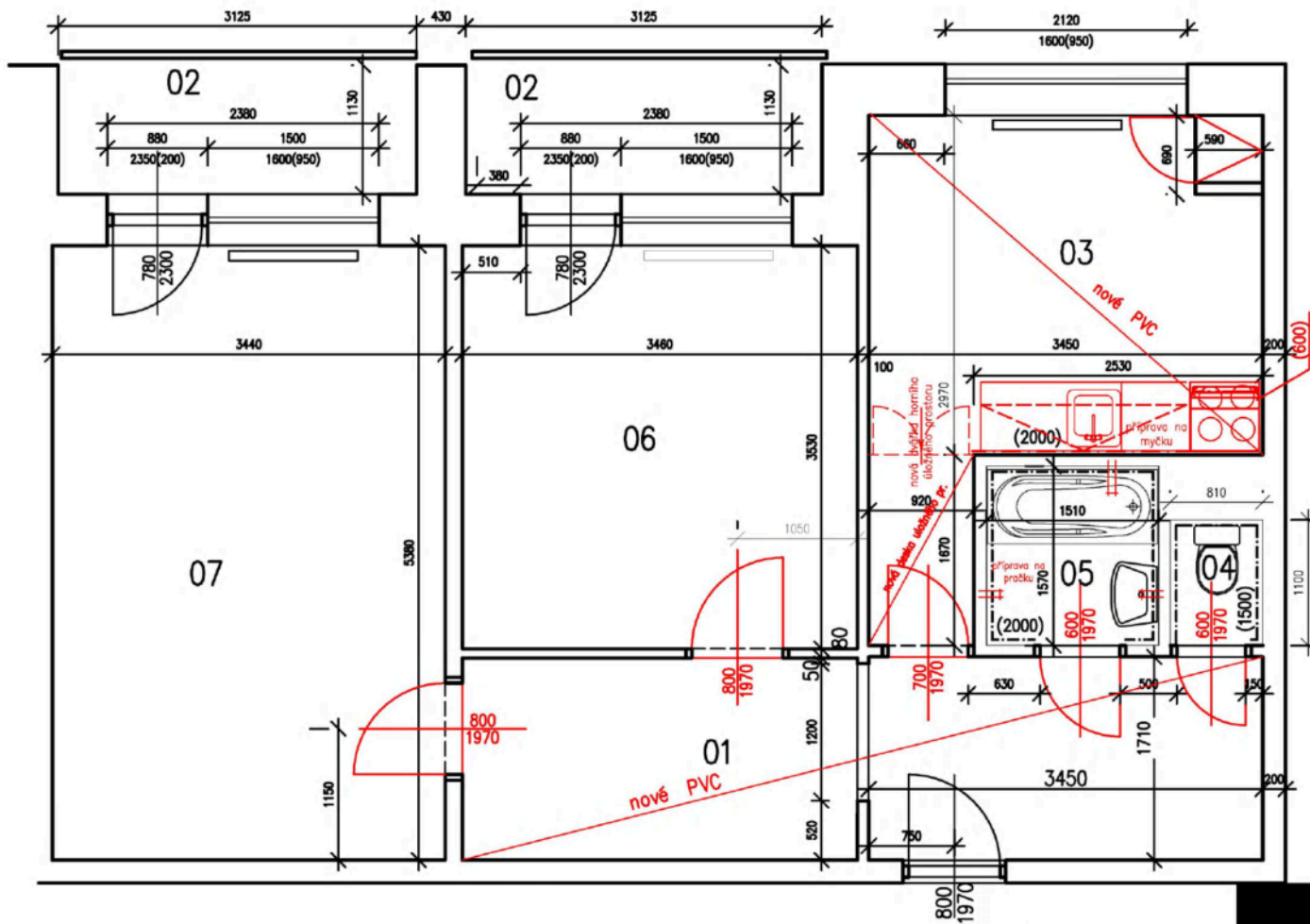


Tabulka místností

Číslo	Jméno	Výška [m]	Podlaha	POZN.	Plocha [m ²]
1	PŘEDSÍŇ	2,6	PVC	KER. SOKL	12,20
2	BALKON		BETON		2x4,18
3	KUCHYNĚ	2,6	PVC		11,15
4	WC	2,46	KERAMICKÁ DLAŽBA	OBKL. V-1500	0,91
5	KOUPELNA	2,46	KERAMICKÁ DLAŽBA	OBKL. V-2000	2,53
6	POKOJ	2,6	PARKETY		12,20
7	POKOJ	2,6	PARKETY		18,48



Zodp.projektant	[REDACTED]	
Vypracovala		
Investor	Statutární město Brno, Městská část Královo Pole, Palackého třída 59, 612 93	
Akce	OPRAVA PANELOVÉHO BYTU Tábor 49, byt č. 8 612 93, Brno	
Obsah	PŮDORYS STÁVAJÍCÍ	Datum 03.2026
Měřítko	1:50	Číslo.výkr. 1



Tabulka místností

Číslo	Jméno	Výška [m]	Podlaha	POZN.	Plocha [m ²]
1	PŘEDSÍŇ	2,6	PVC	KER. SOKL	12,20
2	BALKON		BETON		2X4,18
3	KUCHYNĚ	2,6	PVC		11,15
4	WC	2,46	KERAMICKÁ DLAŽBA	OBKL. V-1500	0,91
5	KOUPELNA	2,46	KERAMICKÁ DLAŽBA	OBKL. V-2000	2,53
6	POKOJ	2,6	PARKETY		12,20
7	POKOJ	2,6	PARKETY		18,48

Zodp.projektant

Vypracovala

Investor

Akce

OPRAVA PANELOVÉHO BYTU

Tábor 49, byt č. 8

612 93, Brno

Obsah

PŮDORYS NOVÝ

Datum 03.2026

Měřítko

1:50

Číslo.výkr.

2