

**SMLOUVA O DÍLO číslo: Z26B0139**

TATO SMLOUVA O DÍLO (dále jen „Smlouva“) se uzavírá níže uvedeného dne, měsíce a roku mezi:

**1. OKNOTHERM spol. s r.o.**

IČO: 46678352

DIČ: CZ46678352

se sídlem Linecká 377, 382 41, Kaplice

zapsaná v obchodním rejstříku vedeném Krajským soudem v Českých Budějovicích, sp. zn. C 1503

zastoupená zaměstnancem pověřeným prodejem

bankovní spojení: 1447242/0800, ČS CZK

e-mail: oknotherm@oknotherm.cz

(dále jen „Zhotovitel“)

a

**2. Mateřská škola, Český Krumlov, Tavírna 119**

IČO: 70946671

DIČ:

se sídlem / bytem Tavírna 119

381 01 Český Krumlov

e-mail: ms.tavirna@krumlov.cz

Tel.: +420 724 504 301

místo provedení Díla: Tavírna 119 , Český Krumlov , 381 01 , Česká republika , +420 724 504 301 , Ivana Poláčková,  
ředitelka MŠ

název akce:

(dále jen „Objednatel“)

(Zhotovitel a Objednatel společně dále jen „Smluvní strany“, každá z nich samostatně dále jen „Smluvní strana“) podle § 2586 a násl. zákona č. 89/2012 Sb., občanský zákoník, v platném znění  
(dále jen „Občanský zákoník“)

**VZHLEDEM K TOMU, ŽE**

- (A) Zhotovitel vyrábí v rámci své podnikatelské činnosti movité věci, o jejichž zhotovení má zájem Objednatel;
- (B) Objednatel nepředal Zhotoviteli žádné věci, které jsou zapotřebí k výrobě movitých věcí Zhotovitelem;
- (C) Objednatel použije movité věci, které pro něho vyrobí Zhotovitel na základě této Smlouvy, výlučně v rámci své podnikatelské činnosti;
- (D) Smluvní strany si nepřejí, aby nad rámec výslovných ustanovení této Smlouvy byly jakákoliv práva a povinnosti dovozovány z dosavadní či budoucí praxe zavedené mezi Smluvními stranami či obchodních zvyklostí zachovávaných obecně či v odvětví týkajícím se předmětu plnění této Smlouvy. Vedle výše uvedeného Smluvní strany potvrzují, že si nejsou vědomy žádných dosud mezi nimi zavedených obchodních zvyklostí či praxe;
- (E) podmínky této Smlouvy jsou výsledkem společného svobodně vedeného jednání Smluvních stran, přičemž každá

z nich měla příležitost obsah této Smlouvy ovlivnit;

DOHODLY SE SMLUVNÍ STRANY NA NÁSLEDUJÍCÍM:

## I. PŘEDMĚT SMLOUVY

- 1.1** Na základě této Smlouvy se zavazuje Zhotovitel provést pro Objednatele dílo, spočívajícího ve výrobě a dodávce výrobků včetně jejich případného příslušenství specifikovaných dále v tomto článku 1.1 Smlouvy a dále jejich montáži a stavebních pracích, dalších služeb a nákladů, jejichž rozpis je uveden v cenovém shrnutí dle článku 2.1 této Smlouvy:

**POZOR:** Níže zobrazené nákresy výrobků a příslušenství jsou uvedeny vždy z pohledu zevnitř!  
 Pohled na vchodové a vedlejší vchodové dveře je vždy ze strany pantů! Zobrazené nákresy výrobků jsou ilustrativní, skutečné konstrukční řešení se může lišit!

Pol.	Číslo výkaz výměr	Množství	Cena/ks bez DPH	Sleva	Cena/ks po slevě	Cena celkem bez DPH (CZK)
1	01	1,000 ks	97 483,00	28.0%	70 187,76	70 187,76

Dvoukřídlové dveře

1730 mm x 2125 mm, sestávající z 2kř. dveří.

System: Aluprof MB-79N Standard, SI, Zaskl. lišta: Standard 22 mm (Typ 1)

Popis dveří:

Dveře 2-křídlové otvíravé dovnitř P

Povrchové úpravy:

Profily: Uvnitř: mat standard 9016 matný, Venku: mat non-standard 8008 matný

Zasklení:

2 x 2x6mm Izolační 2-sklo, Ug=1,1

Venkovní: VSG 33.1

Vnitřní: VSG 33.1 Low-E

Panel:

2 x AL panel 24mm

Dveřní kování:

1 x 23556 Dveřní klika DG58 - vnitřní Nerez

1 x 19744 KfV protiplech hlavní - P Žadný

1 x 45218 KfV BS2500 B001, 3-bod. zámek hákový (35/92/8-U24x6)

1 x 23552 Dveřní koule DG58 - vnější Nerez

1 x 18560 El. vrátný s odjištěním 118 E .13 Profix 2 (6-12V)

2 x 18567 KfV protiplech vedlejší k háku

1 x 23735 Čtyřhran 8mm, 69-75mm (DG58 kl.-ko./ma.)

1 x N911A01526.1100 Cyl. vložka FAB 3-3.00 BDNs 35/55 BT3

1 x 8830 GEZE TS4000 - těleso samozavírače Bílá

1 x 1466 GEZE TS4000/5000 - montážní deska Bílá

1 x 8822 GEZE TS4000 - ramínko s aretací Bílá

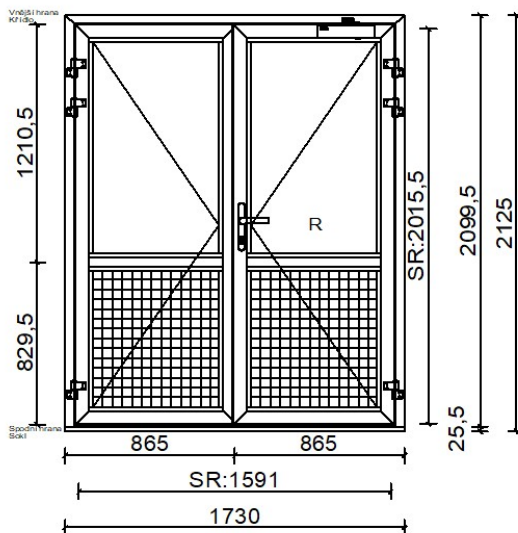
Přídavný artikl:

1 x K441752-4S Plocháč 30x2 mm mat non-standard 8008 matný, 2225 mm

1 x K441752-4S Plocháč 30x2 mm mat non-standard 8008 matný, 1830 mm

1 x K441752-4S Plocháč 30x2 mm mat non-standard 8008 matný, 2225 mm

Kotvení pomocí turbošroubu - L + P + H + D



Pol.	Číslo výkaz výměr	Množství	Cena/ks bez DPH	Sleva	Cena/ks po slevě	Cena celkem bez DPH (CZK)
2	02	1,000 ks	77 634,00	28.0%	55 896,48	55 896,48

Dvoukřídlové dveře  
1300 mm x 2045 mm, sestávající z 2kř. dveří.  
Systém: Aluprof MB-79N Standard, SI, Zaskl. lišta: Standard 22 mm (Typ 1)

Popis dveří:

Dveře 2-křídlové otvíravé dovnitř L

Povrchové úpravy:

Profily: Uvnitř: mat standard 9016 matný, Venku: mat non-standard 8008 matný

Zasklení:

2 x 2x6mm Izolační 2-sklo, Ug=1,1

Venkovní: VSG 33.1

Vnitřní: VSG 33.1 Low-E

Panel:

2 x AL panel 24mm

Dveřní kování:

1 x 19743 KFV protiplech hlavní - L žádný

1 x 23556 Dveřní klika DG58 - vnitřní Nerez

1 x 23554 Dveřní klika DG58 - vnější Nerez

1 x 17607 Čtyřhran 8mm, 69-75mm (DG58 kl.-kl.)

2 x 18567 KFV protiplech vedlejší k háku

1 x N921B11526.1100 Cyl. vložka s nikl. knoflíkem FAB 3-3.02

BDKvNs 35K/55 BT3

1 x 23742 KFV AS2750Q B298, 3-bod. zámek (35/92/8-U24x6)

Přídavný artikl:

1 x K441752-4S Plocháč 30x2 mm mat non-standard 8008 matný, 2145 mm

1 x K441752-4S Plocháč 30x2 mm mat non-standard 8008 matný, 1400 mm

1 x K441752-4S Plocháč 30x2 mm mat non-standard 8008 matný, 2145 mm

Kotvení pomocí turbošroubu - L + P + H + D

100		1,000 ks	1 265,00		1 265,00	1 265,00
-----	--	----------	----------	--	----------	----------

Lištování ALU

Lištování (práce - lišta nebo winkel uvedeny samostatně v položce) - 11.50 bm

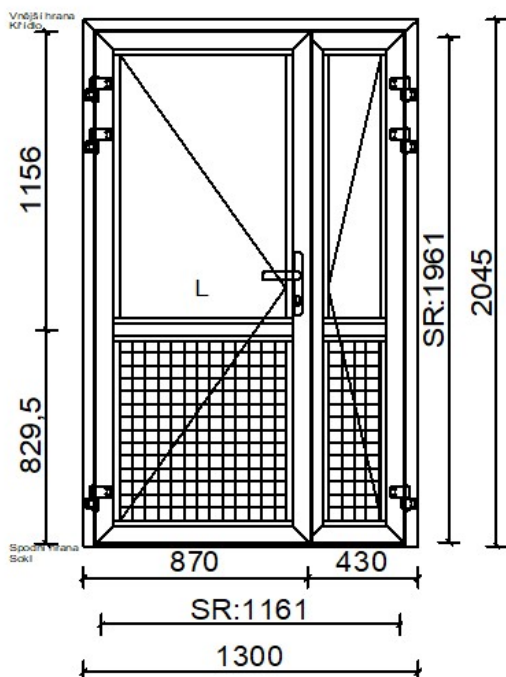
Popis:

999		1,000 ks	-0,04		-0,04	-0,04
-----	--	----------	-------	--	-------	-------

Zaokrouhlení

999		1,000 ks	77,70		77,70	77,70
-----	--	----------	-------	--	-------	-------

Sjednocení vložky



(Veškeré výše uvedené výrobky, jejich případné příslušenství včetně montáže a stavebních prací dále společně jen „Dílo“). Objednatel se zavazuje Dílo od Zhotovitele převzít a zaplatit za něj Zhotoviteli Cenu za Dílo dle čl. II. této Smlouvy.

1.2 Objednatel prohlašuje, že se seznámil s provedením a vlastnostmi Díla a že specifikace Díla uvedená v článku 1.1 této Smlouvy je správná.

## II. CENA DÍLA/CENOVÁ SPECIFIKACE VÝROBKŮ, PŘÍSLUŠENSTVÍ A PRACÍ TVOŘÍCÍCH DÍLO

2.1 Smluvní strany se dohodly, že Objednatel zaplatí Zhotoviteli za Dílo celkovou cenu za Dílo uvedenou v tomto cenovém shrnutí:

Služby - rozpis	Množství	Cena/MJ	Celkem
Sjednocení vložky	1.00 ks	77.70	77.70
Demontáž původních otvorových výplní (okna, dveře) - dřevěných	14.40 bm	85.00	1 224.00
Montáž hliníkových otvorových výplní (okna, dveře)	14.40 bm	340.00	4 896.00
Zednické začištění střední - rekonstrukční po otvorových výplní (zevnitř + spára zvenku) - včetně APU lišty zevnitř	14.40 bm	590.00	8 496.00
Lištování (práce - lišta nebo winkel uvedeny samostatně v položce)	11.50 bm	110.00	1 265.00
Likvidace původních otvorových výplní (jednotka je běžný metr) - dřevěných	14.40 bm	75.00	1 080.00
Likvidace sutí (jednotka je běžný metr)	14.40 bm	55.00	792.00
Přesun hmot při realizaci díla (jednotka je běžný metr)	14.40 bm	40.00	576.00

Dopravní náklady - rozpis	Množství	Cena/MJ	Celkem
Doprava minimální za zakázku	1.00 ks	900.00	900.00

CENOVÉ SHRUTÍ			
	Před slevou	Sleva	Po slevě
Konstrukce (součást výrobku)	175 117.00	28.00%	126 084.24
Služby	18 406.70		18 406.70
Dopravní náklady	900.00		900.00
Zaokrouhlení	-0.04		-0.04
<b>CENA PO SLEVĚ CELKEM (bez DPH)</b>			<b>145 390.90</b>
DPH (21%)			30 532.10
<b>PRODEJNÍ CENA (CZK)</b>			<b>175 923.00</b>

(dále jen „Cena za Dílo“).

### Specifikace provádění díla:

Typ stavby:

Rekonstrukce

Typ ostění:

Cihla

Počet pater (patro realizace):

1

Výtah (využitelný pro transport prvků):

Ne

Zateplení fasády:

Nezatepleno

Předpoklad venkovního stínění:

Ne

Stávající okna:

Dřevěná klasická

**Otvorové výplně****Popis způsobu osazení****Od vnější hrany ostění na venkovní okraj rámu (mm):** 0.00**Upřesnění způsobu osazení:**

Dveře budou osazeny na místo původních dveří.

**Způsob kotvení:**

Turbošroub

**Popis kotvení:**

---

**Upřesnění vágrysu:**

---

**Způsob zapuštění práh:**

Dveřní práh VD pol. 1 bude osazen na úroveň stávající vnější zámkové dlažby.

Dveřní práh VD pol. 2 bude osazen na úroveň stávající vnitřní podlahy.

**Velkoplošné zasklení - možnost techniky:**

---

**Upřesnění způsobu začištění:**

Zednické začištění střední - rekonstrukční po otvorových výplních (zevnitř + spára zvenku) - včetně APU lišty zevnitř. Ze strany exteriéru bude připojovací spára zakryta plochými ALU lištami.

**Úpravy stavebních otvorů (dle dispozic ve smlouvě):**

---

**Poznámky:**

Zapojení nového elektrického vrátného do el. sítě u VD pol. 1 provede po montáži dveří objednatel svépomocí.

**Dohoda o stavební připravenosti:**

Vážený zákazníku,

nedílnou součástí správného fungování (Vašich nových) otvorových výplní je i kvalitně a profesionálně provedená montáž. Z tohoto důvodu je pro nás nezbytně nutné, aby byla Vaše stavba řádně připravena. Dbejte tedy prosím zvýšené opatrnosti u níže uvedených bodů (v případě nejasností prosím zkontaktujte s OZ, popřípadě při domlouvání montáže).

**Rekonstrukce:**

Volný příjezd k objektu

Manipulační prostor kolem otvorových výplní

Zakrytí podlah/nábytku/elektroniky (čehokoliv, co může poškodit během výměny výplní)

Vyznačení a upozornění na umístění rozvodů elektro, vody a plynu

**2.2** Cena za Dílo je cena smluvní, stanovená jako cena pevná, zahrnuje kompletní provedení Díla, včetně dodávky potřebného materiálu a komponentů k výrobkům uvedeným v cenovém shrnutí dle článku 2.1 této Smlouvy. Cena za Dílo nezahrnuje Vícepráce, jejichž cena činí 350,- Kč / h, přičemž minimální vyúčtovaná časová jednotka je 0,5 h a účtována bude každá započatá 0,5 h. Provedení Víceprací musí být Smluvními stranami písemně ujednáno, včetně změny doby dodání Díla.

**2.3** K Ceně za Dílo byla a k ceně za případné Vícepráce bude připočtena DPH ve výši odpovídající příslušné sazbě DPH podle zákona č. 235/2004 Sb., o dani z přidané hodnoty, v platném znění.

- 2.4** Objednatel prohlašuje, že Dílo dle článku 1.1 a 2.1 této Smlouvy (a případné Vícepráce) má být Zhotovitelem dodáno v rámci poskytování stavebních nebo montážních prací prováděných na dokončené stavbě, která splňuje definici stavby pro bydlení nebo stavby pro sociální bydlení dle § 48 zákona č. 235/2004 Sb., o dani z přidané hodnoty v platném znění nebo v rámci poskytování stavebních a montážních prací spojených s výstavbou stavby, která splňuje definici stavby pro sociální bydlení dle § 48 zákona č. 235/2004 Sb., o dani z přidané hodnoty v platném znění. Zhotovitel z tohoto důvodu má uplatnit první sníženou sazbu daně z přidané hodnoty (DPH).
- 2.5** V případě nepravdivého prohlášení Objednatele ohledně výše uvedených skutečností v tomto článku této Smlouvy je Objednatel povinen uhradit Zhotoviteli veškerou škodu vzniklou v důsledku tohoto nepravdivého prohlášení Objednatele. Náhrada škody je splatná na základě písemné výzvy Zhotovitele.
- 2.6** V případě, že Dílo dle článku 1.1 a 2.1 této Smlouvy (a případné Vícepráce) prováděné na stavbě, která nesplňuje definici stavby pro bydlení (v případě dokončené stavby) nebo stavby pro sociální bydlení (v případě dokončené stavby nebo v případě výstavby stavby) dle § 48 zákona č. 235/2004 Sb., o dani z přidané hodnoty v platném znění, je Objednatel povinen Zhotovitele na tuto skutečnost upozornit (postačí e-mailem). V případě, že Zhotovitel bude Objednatelem upozorněn dle předchozí věty této Smlouvy, výše uvedené odstavce tohoto článku této Smlouvy se neaplikují.

### III. SPLATNOST CENY ZA DÍLO A PLATEBNÍ PODMÍNKY

- 3.1** Objednatel se zavazuje zaplatit Zhotoviteli zálohu na Cenu za Dílo odpovídající 0 % Ceny za Dílo na výše uvedený účet Zhotovitele ve lhůtě uvedené na faktuře vystavené Zhotovitelem Objednateli, kterou bude záloha vyúčtována. V případě, že Objednatel neuhradí zálohu řádně a včas, prodlužuje se čas plnění Zhotovitele dle této Smlouvy o dobu, kterou stanoví Zhotovitel a kterou Zhotovitel oznámí Objednateli.
- 3.2** Objednatel se zavazuje zaplatit Zhotoviteli zbývající část Ceny za Dílo po provedení Díla Zhotovitelem a převzetí Díla Objednatelem, a dále dle podmínek sjednaných v čl. IV této Smlouvy, a to na základě faktury vystavené Zhotovitelem se splatností ne kratší než 10 dnů od dojití faktury. Toto ustanovení neplatí v případě, že Objednatel zaplatí zálohu odpovídající 100 % Ceny za Dílo.
- 3.3** Objednatel souhlasí s tím, že faktura může být Zhotovitelem vystavena a zaslána Objednateli elektronicky.
- 3.4** Platí-li Objednatel Cenu za Dílo, případně zálohu, bezhotovostním převodem, je Cena za Dílo, případně záloha, zaplacená jejím připsáním na výše uvedený účet Zhotovitele.

### IV. VÝKLAD POJMŮ

- 4.1** Objednateli byl poskytnut k okamžiku uzavření Smlouvy dokument „Montážní práce“, jehož obsahem je definování pojmů souvisejících s plněním Díla, zejména pak montáže, a který je dále k dispozici na internetových stránkách Zhotovitele ([www.oknotherm.cz](http://www.oknotherm.cz)).

### V. DOBA PLNĚNÍ A PŘEVZETÍ DÍLA

- 5.1** Zhotovitel se zavazuje provést Dílo uvedené v článku 1.1 a 2.1 této Smlouvy ve lhůtě:  
Plast 5-12 týdnů  
Hliník 5-12 týdnů  
Dřevo 6-16 týdnů  
Venkovní stínění 3-12 týdnů,  
od účinnosti této Smlouvy a od zaplacení zálohy na Cenu za Dílo, přičemž obě tyto podmínky musí být splněny současně. Do této lhůty se nezapočítává celozávodní dovolená v době vánočních svátků v termínu od 19. 12. 2026 do 03. 01. 2027.
- 5.2** Smluvní strany sjednávají přesný termín provedení Díla takto: Zhotovitel oznámí Objednateli telefonicky nebo emailem přesný termín (den/dny a přibližnou hodinu) zhotovení Díla (montáže) (dále také jen “Oznámený termín”) alespoň 7 dnů před tímto termínem a Objednatel je povinen se v tomto termínu dostavit na místo dodání k

převzetí Díla.

- 5.3** Objednatel je povinen dokončené Dílo či jeho část (v případě předvídaném v tomto článku odst. 5.3) od Zhotovitele převzít v poslední den provádění montáže a případných stavebních prací, nebude-li mezi Smluvními stranami ujednáno jinak. Dílo je dokončeno, je-li předvedena jeho způsobilost sloužit svému účelu.
- 5.4** Pokud se Smluvní strany nedohodnou jinak, je místem předání místo, kde bylo Dílo provedeno. O předání a převzetí Díla je nutno učinit písemný zápis (tzv. Zápis o předání a převzetí), ve kterém budou specifikovány případné vady Díla či nedodělky. Objednatel převezme dokončené Dílo s výhradami, nebo bez výhrad. Nepřevezme-li Objednatel Dílo ve stanovené nebo dodatečně poskytnuté lhůtě, má Zhotovitel právo na cenu Díla v úplném rozsahu.
- 5.5** Objednatel může Zhotovitele písemně požádat, aby některé prvky či části Díla (okna, dveře, parapety, žaluzie apod.) nebyly namontovány v Oznámeném termínu. Bude-li Zhotovitel souhlasit se žádostí Objednatele dle předchozí věty, je Objednatel povinen převzít od Zhotovitele v Oznámeném termínu Dílo bez takových prvků či částí Díla, a Objednatel je povinen uhradit Zhotoviteli poměrnou část Ceny za Dílo připadající na takto již dodanou část Díla.
- 5.6** Nebudou-li na žádost Objednatele dle článku 5.5 této Smlouvy nebo z důvodu překážky ležící na jeho straně v Oznámeném termínu namontovány některé prvky či části Díla (okna, dveře, parapety, žaluzie apod.), požádá Objednatel o pozdější dodání a montáž těchto prvků či částí Díla alespoň 14 dnů předem s tím, že Objednatel je povinen převzít tyto prvky či části Díla nejpozději do 45 dnů od Oznámeného termínu. Bude-li Objednatel v prodlení s převzetím takových prvků či částí Díla dle předchozí věty, tak 46. dnem po Oznámeném termínu budou tyto prvky a části Díla považovány za Zhotovitelem provedené, namontované a dodané a Objednatel je povinen Zhotoviteli uhradit Cenu za Dílo za tyto prvky a části Díla. Objednateli bude Zhotovitelem účtována doprava a případné Vícenáklady s pozdějším dodáním těchto prvků a částí Díla spojené nad rámec Ceny za Dílo a dále je Objednatel povinen uhradit Zhotoviteli skladné ve výši dle článku 9.3 této Smlouvy.
- 5.7** Zhotovitel není v prodlení, pokud neprovede Dílo ve lhůtě dle článku 5.1 této Smlouvy, z důvodu působení vyšší moci (např. válka, revoluce, živelná pohroma, epidemie apod.), z důvodu nedostatku komodit (zboží, materiálu) pro výrobu a montáž Díla na trhu nebo z důvodu nedostatku pracovních sil Zhotovitele. Tato skutečnost nezakládá právo Objednatele odstoupit od Smlouvy, ani právo Objednatele na úhradu smluvní pokuty dle článku 11.2 této Smlouvy, ani právo Objednatele na náhradu škody.
- 5.8** Zhotovitel není v prodlení s plněním svých povinností dle této Smlouvy a/nebo dle právních předpisů České republiky (zejména Občanského zákoníku), pokud mu v plnění těchto povinností zabránilo působení vyšší moci (např. válka, revoluce, živelná pohroma, epidemie apod.), nedostatek komodit (zboží, materiálu) pro výrobu a montáž Díla na trhu nebo nedostatek pracovních sil Zhotovitele. Tato skutečnost nezakládá právo Objednatele odstoupit od Smlouvy, ani právo Objednatele na úhradu smluvní pokuty dle článku 11.2 této Smlouvy, ani právo Objednatele na náhradu škody.

## VI. MONTÁŽ A PŘÍPRAVA STAVBY

- 6.1** Montáž, její jednotlivé části a činnosti s tím související se pro účely Smlouvy vykládají dle dokumentu Montážní práce, který byl Objednateli poskytnut k okamžiku uzavření Smlouvy a je Zhotovitelem také zveřejněn na internetových stránkách Zhotovitele ([www.oknotherm.cz](http://www.oknotherm.cz)).
- 6.2** Zhotovitel při provádění montáže postupuje samostatně. Příkazy Objednatele ohledně způsobu provádění montáže je Zhotovitel vázán, jen plyne-li to ze zvyklostí, anebo bylo-li to ujednáno.
- 6.3** Zhotovitel upozorní Objednatele bez zbytečného odkladu na nevhodnou povahu příkazu, který mu Objednatel dal. To neplatí, nemohl-li nevhodnost zjistit ani při vynaložení potřebné péče. Překáží-li nevhodný příkaz v řádném provádění montáže, Zhotovitel provádění montáže v nezbytném rozsahu přeruší až do změny příkazu; trvá-li Objednatel na provádění montáže podle daného příkazu, má Zhotovitel právo požadovat, aby tak Objednatel učinil v písemné formě.
- 6.4** Zhotovitel není v prodlení s provedením montáže, a tedy dodáním Díla, po dobu, po kterou přerušil montáž podle

čl. VI. odst. 6.3. Smlouvy Zhotovitel má právo na úhradu nákladů vzniklých v souvislosti s daným příkazem. Zachová-li se Zhotovitel podle čl. VI. odst. 6.3. Smlouvy, nemá Objednatel práva z vad vzniklé pro nevhodnost příkazu, a to ani v rámci záruky za jakost Díla. Trvá-li Zhotovitel na provedení montáže podle zřejmě nevhodného příkazu i po upozornění Zhotovitele, může Zhotovitel od Smlouvy odstoupit a Objednatel je povinen uhradit Zhotoviteli Cenu za Dílo za doposud provedenou či vyrobenou část Díla připravenou k montáži.

- 6.5** Objednatel se zavazuje v rámci přípravy stavby k montáži Díla na své náklady zajistit přístup na stavbu, přístup ke stavebním otvorům a možnost odběru elektřiny a vody. V případě změny stavebního otvoru, která musí být dohodnuta mezi Smluvními stranami před uzavřením Smlouvy, se Objednatel zavazuje tuto úpravu zajistit nejpozději do Oznámeného termínu. V případě výměny otvorových výplní je Objednatel povinen zabezpečit interiér objektu (zejména zakrytí podlah a nábytku) tak, aby při jejich výměně nedošlo k poškození vnitřního zařízení bytu a majetku. Zhotovitel neodpovídá za případné škody vzniklé z důvodu nesplnění povinnosti Objednatele dle předchozí věty.
- 6.6** Nelze-li provést montáž nebo dodat Dílo z důvodu, že Objednatel nesplnil povinnosti podle článku 6.5 této Smlouvy, nebo neposkytl Zhotoviteli součinnost v jiné podobě, prodlužuje se lhůta k provedení Díla o dobu, po kterou je Objednatel v prodlení. Nesplní-li Objednatel tuto povinnost ani do 45 dnů od Oznámeného termínu, má Zhotovitel právo od Smlouvy odstoupit. V případě, že Zhotovitel nemůže provést montáž z důvodu, že Objednatel nezabezpečil stavební připravenost místa plnění, náleží Zhotoviteli Cena za Dílo snížená o částku, kterou Zhotovitel neprovedením montáže ušetřil.

## VII. PRÁVA Z VADNÉHO PLNĚNÍ A ZÁRUKA ZA JAKOST

- 7.1** Objednatel má práva z vadného plnění vyplývající ze zákona a z Reklamačního řádu, který byl Objednateli poskytnut k okamžiku uzavření Smlouvy. Práva z vadného plnění může Objednatel uplatnit v souladu s Reklamačním řádem. Reklamační řád je dále k dispozici v obchodních prostorech Zhotovitele nebo na internetových stránkách Zhotovitele ([www.oknotherm.cz](http://www.oknotherm.cz)).
- 7.2** Zhotovitel poskytuje Objednateli záruku za jakost na Dílo, a to dle podmínek specifikovaných v Záručním listu, který bude Objednateli předán při převzetí Díla, a dále v Záručních podmínkách obsažených v Reklamačním řádu, které byly Objednateli poskytnuty k okamžiku uzavření Smlouvy. Záruční podmínky jsou také k dispozici v obchodních prostorách Zhotovitele nebo na internetových stránkách Zhotovitele ([www.oknotherm.cz](http://www.oknotherm.cz)).
- 7.3** Práva z vadného plnění a ze záruky za jakost se uplatňují u Zhotovitele. Bližší podmínky pro uplatnění práv z vadného plnění nebo práva ze záruky za jakost upravuje Reklamační řád, který je Objednateli k dispozici v obchodních prostorách Zhotovitele nebo na internetových stránkách Zhotovitele ([www.oknotherm.cz](http://www.oknotherm.cz)).
- 7.4** Objednatel prohlašuje, že se seznámil s Reklamačním řádem, včetně Záručních podmínek, a souhlasí s výlukami z poskytnuté záruky za jakost. Výluky ohledně kvality Díla uvedené v Záručních podmínkách platí pro práva z vadného plnění a práva ze zákonné záruky.

## VIII. SDĚLENÍ PŘED UZAVŘENÍM SMLOUVY

- 8.1** Objednatel prohlašuje, že se seznámil s Návodem k užívání a údržbě otvorových výplní a s Informacemi ohledně kování otvorových výplní (tyto dokumenty byly Objednateli poskytnuty k okamžiku uzavření Smlouvy a jsou uvedeny na internetových stránkách Zhotovitele [www.oknotherm.cz](http://www.oknotherm.cz)). Zhotovitel neodpovídá za vady Díla ani za škodu, které vzniknou nesprávným použitím a údržbou Díla Objednatelem nebo seřízením Díla, které nebylo prováděno Zhotovitelem. Tyto vady též nejsou kryty zárukou za jakost.
- 8.2** Objednatel prohlašuje, že byl upozorněn a poučen, že z jednotlivých okenních profilů a z ostatních výrobků Zhotovitele dodaných v rámci provádění Díla musí být ihned po montáži sejmuty ochranné přepravní fólie a že kování a těsnění je třeba mazat 1x ročně (dle Návodu k užívání a údržbě otvorových výplní). Zhotovitel neodpovídá za škodu vzniklou nerespektováním tohoto upozornění.
- 8.3** Objednatel bere na vědomí, že těsnící pěnu Zhotovitel ořezává jen v případě, že provádí následné zednické začištění nebo zališťování. Objednatel dále bere na vědomí, že montáž oken je stavebním zásahem a lze

očekávat, že dojde v interiérech k nadměrné prašnosti. Objednatel je povinen sám zajistit dostatečné zakrytí nábytku a podlah vhodným materiálem a Zhotovitel neodpovídá za škodu vzniklou porušením této povinnosti.

- 8.4** Zhotovitel upozorňuje Objednatele, že v rámci provádění Díla též provádí seřizování Díla. Na základě objednávky Objednatele Zhotovitel provede seřízení Díla. Pokud seřízení Díla bude provedeno do 1 roku od převzetí Díla Objednatelem, nese náklady seřízení Zhotovitel. Pokud seřízení Díla bude prováděno po 1 roce od převzetí Díla Objednatelem, nese náklady seřízení Objednatel. Bližší podmínky ohledně seřizování Díla jsou stanoveny v Reklamačním řádu, který je Objednateli k dispozici v obchodních prostorách Zhotovitele nebo na internetových stránkách Zhotovitele ([www.oknotherm.cz](http://www.oknotherm.cz)).
- 8.5** Zhotovitel upozorňuje Objednatele, že RAL barvy uvedené ve vzornících RAL nemusí vzhledem k povrchu podkladu, na kterém jsou aplikované, přesně odpovídat skutečnému provedení! To znamená, že barevné odstíny se na jednotlivých částech otvorové výplně či příslušenství (např. kliky, žaluzie, rolety, výplně, schránky atd.) mohou lišit. Na základě písemné žádosti Objednatele je možné na náklady Objednatele poskytnout vzorek s vybranou barvou RAL (aplikovatelné zejména na příslušenství, jako jsou výplně, schránky, vnější a vnitřní parapety, rolety a žaluzie). Dále zhotovitel upozorňuje Objednatele, že rozdíly v povrchové úpravě ELOX u jednotlivých přířezů profilů nejsou závadou.
- 8.6** Není-li součástí Díla dle specifikace v čl. 1.1. Smlouvy montáž uzávěry připojovací spáry, tj. instalace parotěsné pásky z vnitřní strany (interiér) a paropropustné pásky z vnější strany (exteriér), pak Dílo není provedeno dle normy ČSN 746077. Objednatele toto vše bere na vědomí a výslovně s tím souhlasí.
- 8.7** Objednatel prohlašuje, že před uzavřením Smlouvy ho Zhotovitel informoval prostřednictvím cenové nabídky o nejdůležitějších podmínkách této Smlouvy, včetně údaje o existenci práv z vadného plnění, záruce za jakost a jejich podmínkách.

## IX. SVÉPOMOCNÝ PRODEJ A SKLADOVÁNÍ

- 9.1** Zhotovitel může věci, které z důvodů na straně Objednatele nemohly být namontovány u Objednatele, prodat na účet Objednatele vhodným způsobem. Zhotovitel vyrozumí Objednatele o zamýšleném prodeji a stanoví mu náhradní lhůtu k převzetí věcí, které nemohly být namontovány u Objednatele, avšak ne kratší než 14 dní od vyrozumění Objednatele.
- 9.2** Nehlásí-li se neznámý nebo nesnadno dosažitelný Objednatel o převzetí Díla po dobu delší než dva měsíce, může Zhotovitel věc na jeho účet prodat i bez vyrozumění.
- 9.3** Bez ohledu na ustanovení článku 9.1 této Smlouvy je Objednatel povinen uhradit Zhotoviteli skladné za skladování věcí – Díla nebo jeho částí, které z důvodů na straně Objednatele nemohly být namontovány u Objednatele. Povinnost Objednatele hradit skladné vzniká po uplynutí 14 dnů ode dne Oznámeného termínu, který byl dle článku 5.2 této Smlouvy sjednán jako termín zhotovení Díla (montáže), nedohodnou-li se Smluvní strany jinak. Výše skladného činí 30 Kč plus DPH/1 den/1 kus. Skladné je splatné na základě faktury vystavené Zhotovitelem se splatností ne kratší než 10 dnů od dojití faktury. V ostatním platí ustanovení článku III.

## X. PROMLČENÍ, POSTOUPENÍ A ZÁPOČET POHLEDÁVEK

- 10.1** Dle § 630 odst. 1 Občanského zákoníku si Smluvní strany ujednávají delší, tj. pětiletou promlčecí lhůtu pro práva Smluvních stran z této Smlouvy či z jejího porušení; to neplatí pro práva z vad Díla, pro která platí promlčecí lhůta stanovená Občanským zákoníkem.
- 10.2** Zhotovitel je oprávněn postoupit pohledávku vzniklé z této Smlouvy jakékoliv třetí osobě.
- 10.3** Objednatel nesmí svým prohlášením započíst pohledávku Objednatele proti pohledávce Zhotovitele vzniklé z této Smlouvy či v důsledku jiných právních skutečností. Objednatel souhlasí s tím, že Zhotovitel je oprávněn, nikoli však povinen, započíst kdykoli veškeré (jednotlivě i vcelku) své splatné pohledávky vůči Objednateli ze vzájemného obchodního vztahu proti veškerým – zejména nejdříve splatným - pohledávkám Objednatele vůči Zhotoviteli ze vzájemného obchodního vztahu. Zhotovitel je rovněž oprávněn započíst svou pohledávku i proti

pohledávce Objednatele, která je promlčená nebo dosud nesplatná. O započtení Zhotovitel Objednatele vyrozumí.

## **XI. SMLUVNÍ POKUTY A ODSTOUPENÍ**

- 11.1** V případě prodlení Objednatele se zaplacením Ceny za Dílo, její části nebo zálohy je Objednatel povinen uhradit Zhotoviteli smluvní pokutu ve výši 0,1 % z dlužné částky za každý den prodlení.
- 11.2** V případě prodlení Zhotovitele s provedením Díla je Zhotovitel povinen uhradit Objednateli smluvní pokutu ve výši 0,1 % z celkové Ceny za Dílo bez DPH.
- 11.3** Smluvní pokuty jsou splatné na základě písemné výzvy oprávněné Smluvní strany doručené povinné Smluvní straně.
- 11.4** Smluvní strany mohou odstoupit od Smlouvy v případech stanovených touto Smlouvou, nebo stanoví-li tak Občanský zákoník. Zhotovitel je oprávněn odstoupit v případě, že Objednatel bude déle než deset (10) dní v prodlení s plněním peněžitých dluhů, tj. Ceny za Dílo a zálohy dle této Smlouvy. Takovéto prodlení se považuje za podstatné porušení Smlouvy Objednatelem.
- 11.5** Odstoupení od Smlouvy se nedotýká nároku a práva na zaplacení jakékoliv smluvní pokuty nebo úroku z prodlení, pokud již dospěl, případně práva na zaplacení Ceny za Dílo a zálohy, ani ujednání, které má vzhledem ke své povaze zavazovat Smluvní strany i po odstoupení od Smlouvy, zejména ujednání o způsobu řešení sporů. Byl-li dluh zajištěn, nedotýká se odstoupení od Smlouvy ani zajištění. Odstoupením od Smlouvy se závazek vzniklý z této Smlouvy zrušuje od počátku.

## **XII. DOHODA O PŘÍSLUŠNOSTI SOUDU**

- 12.1** Dle § 89a zákona č. 99/1963 Sb., občanský soudní řád, v platném znění, Smluvní strany sjednávají místní příslušnost soudu prvního stupně, v jehož obvodu se nachází sídlo Zhotovitele (tj. Krajský soud v Českých Budějovicích, je-li pro rozhodování sporu dána věcná příslušnost krajských soudů, nebo Okresní soud v Českém Krumlově, je-li pro rozhodování sporu dána věcná příslušnost okresního soudu).

## **XIII. DALŠÍ VZÁJEMNÁ UJEDNÁNÍ**

- 13.1** Bez ohledu na ujednání Smluvních stran uvedená v této Smlouvě Smluvní strany sjednávají následující doplňující / odchýlná ujednání. V případě rozporu mezi těmito doplňujícími / odchýlnými ujednáními a ostatními ustanoveními této Smlouvy mají přednost tato doplňující / odchýlná ujednání.
- 13.2** Způsob provádění výše uvedených prací je blíže upřesněn ve „Specifikaci provádění díla“. Objednatel potvrzuje, že byl s tímto upřesněním před uzavřením této Smlouvy řádně seznámen a tuto skutečnost potvrzuje svým podpisem na této Smlouvě. „Specifikace provádění díla“ je nedílnou součástí této Smlouvy pod uvedením cenového shrnutí.

## **XIV. ZÁVĚREČNÁ USTANOVENÍ**

- 14.1** Objednatel vyslovuje svůj souhlas s pořízením jakýkoliv záznamů (zejména fotografií nebo videí) provedeného Díla Zhotovitelem a se zveřejněním těchto záznamů (zejména na sociálních sítích) výlučně k marketingovým účelům Zhotovitele.
- 14.2** Ostatní právní vztahy touto Smlouvou neupravené se řídí Občanským zákoníkem. Smluvní strany se dohodly vyloučit použití § 1748 Občanského zákoníku, tzn. že podmínkou účinnosti této Smlouvy není ujednání, že určitá část obsahu Smlouvy bude mezi Smluvními stranami ujednána dodatečně, a § 1978 odst. 2 Občanského zákoníku, tzn. že marné uplynutí dodatečné lhůty nemá za následek automatické odstoupení od této Smlouvy.
- 14.3** Zástupci Smluvních stran prohlašují, že jsou oprávněni zastupovat a podepisovat za příslušnou Smluvní stranu.

- 14.4** Tato Smlouva nabývá účinnosti okamžikem jejího podpisu poslední Smluvní stranou.
- 14.5** Smluvní strany prohlašují a níže svými podpisy stvrzují, že tato Smlouva byla uzavřena dle jejich pravé a svobodné vůle, vážně a srozumitelně, nikoliv v tísní, a nikoliv za nápadně nevýhodných podmínek.
- 14.6** Pokud některé z ustanovení této Smlouvy je nebo se stane neplatným či neúčinným, neplatnost či neúčinnost tohoto ustanovení nebude mít za následek neplatnost Smlouvy jako celku ani jiných ustanovení této Smlouvy, pokud je takovéto neplatné či neúčinné ustanovení oddělitelné od zbytku Smlouvy. Smluvní strany se zavazují takovéto neplatné či neúčinné ustanovení nahradit novým platným a účinným ustanovením, které svým obsahem bude co nejdříve odpovídat podstatě a smyslu původního ustanovení.
- 14.7** Tato Smlouva může být měněna či doplňována pouze ve formě písemných dodatků podepsaných oběma Smluvními stranami. Pokud Objednatel souhlasí s elektronickou formou změny Smlouvy, bude za písemnou formu výlučně pro účely změny Smlouvy považována též výměna e-mailových zpráv s tím, že v případě e-mailových zpráv musí být text Smlouvy podepsaný oběma Smluvními stranami obsažen v příloze e-mailu (tj. naskenován).

České Budějovice

dne: 05.05.2026

Český Krumlov

dne:

Podpis(zhotovitel)

Podpis(objednatel)

**OKNOTHERM spol. s r.o.**jméno a příjmení: Jan Plánský  
zaměstnanec pověřený prodejem**Jméno, příjmení / obchodní firma: Mateřská škola, Český Krumlov, Tavírna 119**jméno a příjmení zastupující osoby: Ivana Poláčková  
funkce, případně pracovní zařazení: Ředitelka MŠ