

Smlouva o dílo číslo 20/2026 ze dne 8.4.2026

uzavřena v souladu s ustanovením § 2586 a následujícího zákona č. 89/2012 Sb., občanského zákoníku ve znění pozdějších předpisů

Smluvní strany:

Objednatel:

Město Moravská Třebová, T. G. Masaryka 32/29, 571 01 Moravská Třebová

IČO: 00277037 DIČ: CZ00277037



dále jen jako „objednatel“,

a

Zhotovitel:

Solar Solution, s.r.o.

se sídlem Chotěboř, Soukenická 1849, PSČ 583 01

IČ: 28879295

společnost zapsaná v obchodním rejstříku vedeném Krajským soudem v Hradci Králové, oddíl C, vložka 26421



dále jako „zhotovitel“,

uzavírají na základě vzájemné dohody tuto **smlouvu o dílo**:

Článek I.

Úvodní ustanovení

- Objednatel má ve svém vlastnictví budovu občanského vybavení Tyršova 240/40, Předměstí Moravská Třebová, postavený na pozemku parc.č. 2581 v obci Moravská Třebová, jak je vše zapsáno na listu vlastnictví č. 10001 v katastru nemovitostí, katastrální území Moravská Třebová, vedeném Katastrálním úřadem pro kraj Pardubický, Katastrální pracoviště Svitavy, (dále jako „budova“).

Článek II.

Předmět smlouvy

- Předmětem této smlouvy je:
 - závazek zhotovitele dodat a zhotovit objednateli plně funkční solární systém SOLMax, (dále jako „dílo“).
 - závazek objednatele zaplatit zhotoviteli za toto dílo cenu dle článku IV. této smlouvy a zhotovené dílo převzít.
- Popis díla:

Instalace 8 vakuových trubicových solárních kolektorů C01-30, instalace deskového výměníku DV285-30E a propojení se stávajícím systémem.

Článek III.

Doba a místo plnění

- Zhotovitel se zavazuje na základě této smlouvy provést dílo v době od 1.5.2026 do 31.5.2026. (dle dohody a klimatických podmínek)

2. Místem plnění je adresa budovy, uvedená v článku I. této smlouvy.
3. Zhotovitel je oprávněn začít s prováděním díla až po uhrazení všech záloh dle článku IV. odst. 1 písm. a) této smlouvy.
4. V případě prodloužení objednatele:
 - a) se zaplacením jakékoli části ceny díla dle článku IV. této smlouvy nebo
 - b) s poskytnutím potřebné součinnosti ke splnění závazku zhotovitele dle této smlouvy se prodlužuje počátek a konec lhůty pro dodání díla o počet dnů tvořících takové prodloužení (tj. až do řádného splnění závazku objednatele, s nímž se ocitl v prodloužení).
5. Objednatel bere na vědomí, že v případě nevhodných klimatických podmínek (např. silný vítr, mráz, déšť, sníh, tropické teploty) mohou být práce na díle přerušeny. V takovém případě se prodlužuje termín dodání díla o počet dnů, ve kterých bylo provádění díla přerušeno z důvodu nevhodných klimatických podmínek.
6. Dílo se považuje za dokončené a předané dnem podpisu předávacího protokolu oběma smluvními stranami nebo dnem, kdy byl objednatel vyzván k podpisu předávacího protokolu, avšak bez písemného uvedení konkrétních důvodů, které by bránily řádnému užívání díla, jej podepsat odmítl. Případné vady a nedodělky, nebránících dle objednatele řádnému užívání díla budou uvedeny v předávacím protokolu s určením způsobu a termínu jejich odstranění.
7. Dílo nebude objednatelem převzato v případě, že objednatel uvede případné skutečně existující vady a nedodělky bránící řádnému užívání. Ostatní vady a nedodělky budou uvedeny v předávacím protokolu s určením způsobu a termínu jejich odstranění. Nebudou-li v předávacím protokolu uvedeny žádné vady a nedodělky, má se za to, že objednatel převzal dílo bez výhrad.

Článek IV.

Cena za dílo a platební podmínky

1. Cena za provedení díla v rozsahu této smlouvy činí:
367 306 Kč bez DPH

Objednatel je srozuměn se skutečností, že konečná cena za provedené dílo se může měnit v závislosti na skutečně spotřebovaném materiálu, jehož seznam si odsouhlasí s montážní firmou, nejpozději při předání předávacího protokolu.

Změna ceny nesmí překročit 5% výše uvedené ceny za provedení díla, tj. 385 671,- Kč bez DPH.

Cena za provedení díla bude uhrazena takto:

- a) Polovina částky bude uhrazena na základě zálohové faktury, před zahájením díla.
 - b) Zbývající část bude uhrazena na základě konečné fakturace.
2. Cena za provedení díla je určena dle rozpočtu, který tvoří přílohu č. 1 této smlouvy. Veškeré náklady, které vzniknou zhotoviteli nad rámec této smlouvy je zhotovitel povinen neprodleně oznámit objednateli.
 3. Náklady nad rámec této smlouvy dle odstavce 1. tohoto článku je objednatel povinen uhradit zhotoviteli pouze v případě, že takové náklady objednatel písemně uzná jako oprávněné
 4. Zhotovitel je oprávněn zvýšit cenu díla i bez souhlasu objednatele, jestliže vynaložil nepředvídané další náklady, které byly vynaloženy nutně a účelně, jestliže takové náklady vznikly v důsledku prodloužení, nečinnosti, nedostatku součinnosti objednatele nebo zamlčením podstatných okolností nebo nesdělením úplných či pravdivých informací, které by měly vliv na volbu způsobu provedení díla nebo volbu jiných vhodných komponent díla a které byly zjištěny zhotovitelem až v průběhu provádění díla.

5. Dojde-li po uzavření této smlouvy ke změně či přijetí právního předpisu upravujícího výši sazby DPH nebo podmínky pro uplatnění snížené sazby DPH, zavazuje se objednatel zaplatit k ceně díla DPH ve výši a za podmínek stanovených takovým novým či změněným právním předpisem.

Článek V.

Práva a povinnosti zhotovitele

1. Zhotovitel se zavazuje dodat dílo objednateli v místě jím určeném, a to na objekt budovy, specifikovaného v článku I. této smlouvy (dále jako „**místo dodání**“).
2. V případě, že místní či stavebně-technické konkrétní podmínky neumožňují provedení díla dle specifikace, zavazuje se zhotovitel odchýlit se od sjednaného způsobu v co nejmenším rozsahu a s co nejmenšími zásahy do budovy. Zhotovitel se zavazuje provést dílo řádně, včas a s odbornou péčí.
3. Zhotovitel je oprávněn splnit svůj závazek provést dílo nebo jeho části i prostřednictvím subdodavatele, avšak na svoje riziko a odpovědnost.
4. Zhotovitel se zavazuje po dokončení díla toto dílo předat objednateli na místě, uvedeném v článku I. této smlouvy. O předání a převzetí díla bude vyhotoven písemný předávací protokol, opatřený podpisy obou smluvních stran.

Článek VI.

Práva a povinnosti objednatele

1. Objednatel se zavazuje pravdivě zhotovitele informovat o stavu budovy.
2. Objednatel se zavazuje uhradit zhotoviteli cenu díla v souladu se článkem IV. této smlouvy.
3. Objednatel se zavazuje poskytovat zhotoviteli při dodání díla veškerou potřebnou součinnost a umožnit mu nezbytné technické zásahy do střešní krytiny, krovů, fólií a jiných zábran, obkladů a dalších stavebních prvků tak, aby bylo možné provést montáž a instalaci díla dle této smlouvy.
4. Lhůta pro poskytnutí součinnosti dle čl. VI. odst. 3. této smlouvy činí tři (3) pracovní dny ode dne doručení písemné výzvy k poskytnutí součinnosti objednateli. Zhotovitel upozorňuje tímto objednatele, že marné uplynutí této lhůty zakládá právo odstoupit od smlouvy.
5. Objednatel je povinen ve lhůtě stanovené pro provedení díla umožňovat pracovníkům zhotovitele v rozsahu nezbytném pro bezvadné provedení díla volný přístup na pozemek, do budovy a na střechu budovy,
6. Objednatel je povinen umožnit s dostatečným předstihem před a během provádění díla umístění pracovních zařízení, strojů a nástrojů včetně lešení, žebříku či výtahů event. kladek v/na budově a pozemku k němu náležejícím, vč. jejich použití, a umožnit jejich bezplatné připojení k odběrnému místu elektrické energie.
7. Objednatel se zavazuje převzít od zhotovitele dílo v místě dodání, jestliže nevykazuje vady nebo nedodělky bránící jeho řádnému užívání, a to na základě předávacího protokolu.
8. Vykazuje-li předávané dílo vady nebo nedodělky nebránící jeho řádnému užívání, je objednatel povinen takové skutečnosti písemně sdělit zhotoviteli a zhotovitel je povinen takové objektivně existující vady a nedodělky neprodleně odstranit na svůj náklad.
9. Objednatel se zavazuje řešit ochranu proti blesku svépomocí. Zhotovitel neodpovídá za škodu způsobenou bleskem.

Článek VII.

Smluvní pokuty

1. Zhotovitel se zavazuje zaplatit objednateli smluvní pokutu ve výši 0,05 % z celkové ceny díla (s DPH) za každý i započatý den prodlení, ocitne-li se zhotovitel v prodlení s provedením díla, a to nejpozději do 10 dnů ode dne doručení písemné výzvy objednatele k uhrazení smluvní pokuty.
2. Za prodlení s úhradou ceny za provedení díla zaplatí objednatel zhotoviteli na jeho účet smluvní pokutu ve výši 0,05 % dlužné částky, ohledně které je v prodlení, a to za každý i započatý den prodlení. Smluvní pokutu je objednatel povinen zaplatit nejpozději do 10 dnů ode dne doručení písemné výzvy zhotovitele k uhrazení smluvní pokuty.
3. Uplatněním nároku na smluvní pokutu není dotčeno právo stran na náhradu škody.

Článek VIII.

Přechod nebezpečí škody a vlastnické právo

1. Smluvní strany se dále dohodly, že vlastnické právo k jednotlivým komponentům díla přejde na objednatele okamžikem převzetí díla na základě předávacího protokolu. Do té doby je dle shodné vůle smluvních stran dílo i jeho jednotlivé komponenty vlastnictvím zhotovitele.
2. Smluvní strany se dohodly, že nebezpečí škody, ztráty, zcizení či zničení díla nebo kteréhokoli jeho části nese objednatel.

Článek IX.

Záruka

1. Zhotovitel poskytuje objednateli záruku:
 - a) 15 let na vakuum v solárních trubicích,
 - b) 3 roky na ostatní součásti solárního systému,
 - c) 2 roky na montážní práce
2. Záruční doba začíná běžet dnem podpisu předávacího protokolu o předání díla nebo dnem, kdy objednatel dílo nepřevzal, ač k tomu byl vyzván a ač dílo nevykazuje vady či nedodělky bránící řádnému užívání díla, jinak dnem, kdy vady a nedodělky bránící řádnému užívání díla byla odstraněny.
3. Vady díla bude objednatel v průběhu záruční doby reklamovat písemně na adrese zhotovitele.
4. Záruka se nevztahuje na vady způsobené neodborným nebo neoprávněným zásahem, používáním v rozporu s návodem k obsluze, nesprávnou údržbou, v případě poškození vlivem neodvratné události (živelná pohroma), mechanickým poškozením vinou objednatele nebo třetí osoby, zásahem třetí osoby nebo v důsledku vyšší moci. Dále se záruka nevztahuje na vady díla, u něhož byly porušeny ochranné prvky (plomby) sloužící ke zjištění neodborné montáže či manipulace. Pokud bude během opravy zjištěno, že závada nespadá do záruky, hradí náklady na takovou opravu objednatel. Záruka se nevztahuje na poškození přívodního potrubí studené vody mrazem a následné škody.
5. Objednatel ztrácí záruku v případě, že umožní zásah do díla jakoukoli jinou osobou než zhotovitelem, a to i pokud by taková osoba k tomu byla oprávněná podle zvláštních předpisů.
6. Zhotovitel je povinen oprávněně reklamované odstranitelné vady bezplatně odstranit v přiměřeném termínu oznámeném objednateli (a to zejména v závislosti složitosti a technické či administrativní náročnosti uplatněné reklamace či v souvislosti s dostupností vadné komponenty na trhu), obvykle ve lhůtě třiceti (30) dnů. V případě reklamace vztahující se k části díla, které vyžaduje zajištění nové části díla v zahraničí se uvedená

lhůta prodlužuje na dobu až dvou měsíců ode dne uplatnění reklamace, nedohodnou-li se smluvní strany jinak. O dobu odstraňování vady se prodlužuje záruční doba.

7. Zhotovitel neodpovídá za škody vzniklé objednateli či třetím osobám přerušením činnosti díla po celou dobu jeho životnosti ani neručí za návratnost investice objednatele. Případné neodstranitelné a uznané záruční vady, které budou bránit řádnému užívání díla, se zhotovitel zavazuje nahradit dodáním náhradního zboží.

X.

Odstoupení od smlouvy

1. Zhotovitel je oprávněn odstoupit od této smlouvy:
 - a) ocitne-li se objednatel v prodlení se zaplacením kterékoliv části ceny díla po dobu delší než měsíc,
 - b) pokud v rámci přípravy nebo montáže bude zjištěno, že střecha, krov nebo jiné součásti budovy neodpovídají svojí únosností plánované hmotnosti instalace nebo jsou v takovém stavu, který znemožňuje bezpečnou instalaci a provoz díla
 - c) v případě, že objednatel poruší povinnost, uloženou mu v článku VI. odst. 4 této smlouvy,
 - d) ocitne-li se objednatel v prodlení se splněním kteréhokoli svého závazku k poskytnutí součinnosti po dobu delší než tři (3) pracovní dny ode dne doručení písemné výzvy k poskytnutí součinnosti.

2. Objednavatel je oprávněn odstoupit od této smlouvy:
 - a) ocitne-li se zhotovitel v prodlení se zhotovením díla po dobu delší než jeden měsíc,
 - b) vykazuje-li dílo vady či nedodělky bránící řádnému užívání díla v souladu s předmětem této smlouvy a nedojde-li k odstranění těchto vad či nedodělků zhotovitelem ve lhůtě jednoho měsíce ode dne, kdy uplynula lhůta k provedení díla.

3. Odstoupení od smlouvy musí být vyhotoveno písemně a doručeno na adresu druhé smluvní strany.

Dojde-li k platnému a účinnému odstoupení od této smlouvy, jsou si smluvní strany povinny vrátit vše, co si podle této smlouvy do té doby poskytly. Tím však není dotčen nárok na zaplacení smluvní pokuty v důsledku porušení smluvní povinnosti.

Doručování

Výzvy, uplatňování nároků, sdělování, žádosti, předávání informací apod. mezi smluvními stranami dle této smlouvy (dále jen „sdělení“), jež mají být učiněny či dány některé smluvní straně dle této smlouvy, musí být příslušnou smluvní stranou provedeny v písemné formě. Toto sdělení bude, pokud z této smlouvy nevyplývá jinak, považováno za řádně dané či učiněné druhé smluvní straně, bude-li doručeno osobně nebo doporučenou poštou na adresu příslušné strany nebo na takovou jinou adresu, kterou tato příslušná smluvní strana určí v oznámení zaslaném druhé straně. Sdělení se považuje za doručené dnem jeho převzetí adresátem, pokud adresát odmítne sdělení přijmout, považuje se za doručené okamžikem jeho odmítnutí, pokud se sdělení vrátí odesílateli jako nedoručené, považuje se za doručené okamžikem jeho vrácení odesílateli.

Článek XI.**Závěrečná ustanovení**

Tato smlouva nabývá platnosti dnem podpisu oběma smluvními stranami. Účinnosti nabývá dnem jejího uveřejnění v registru smluv podle zákona č. 340/2015 Sb., o registru smluv, ve znění pozdějších předpisů.

1. Je-li nebo stane-li se některé ustanovení této smlouvy neplatné či neúčinné, nedotýká se to ostatních ustanovení této smlouvy, která zůstávají platná a účinná. Smluvní strany se v tomto případě zavazují dohodou nahradit ustanovení neplatné/neúčinné novým ustanovením platným/účinným, které nejlépe odpovídá původně zamýšlenému ekonomickému účelu ustanovení neplatného/neúčinného. Do té doby platí odpovídající úprava obecně závazných právních předpisů České republiky.

2. Tuto smlouvu lze měnit či doplňovat pouze písemnými a vzestupně číslovanými dodatky, které budou podepsány oběma smluvními stranami.

Tato smlouva se uzavírá ve dvou vyhotoveních, z nichž každá smluvní strana obdrží po jednom vyhotovení.

3. Veškeré přílohy této smlouvy tvoří její nedílnou součást.

4. Smluvní strany prohlašují, že si tuto smlouvu před jejím podpisem přečetly, že byla uzavřena podle jejich pravé a svobodné vůle, určitě, vážně a srozumitelně, nikoli v tísní ani za nápadně nevýhodných podmínek. Na důkaz toho připojují své vlastnoruční podpisy.

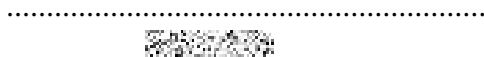
Přílohy:

1) rozpočet

V Moravské Třebové dne



V Chotěboři dne



SOLÁRNÍ SYSTÉM OHŘEV AQUAPARK Moravská Třebová



Cenová nabídka solárního systému s vysokoefektivními trubicovými kolektory

8 kolektorů C01-30 + výměník DV285-30E izolovaný

Zákazník: Moravskotřebovský aquapark
Tyršova 240/41, 57101 Moravská Třebová - Předměstí



Dodavatel: Solar Solution s.r.o.
Soukenická 1849
Chotěboř
583 01
www.solarsolution.cz

Zpracoval:



Zpracováno dne: 16.3.2026 v Chotěboři

Platnost této cenové nabídky je 3 měsíce od data zpracování, pokud nebude do té doby podepsána SOD.

Solar Solution s.r.o.
Soukenická 1849
Chotěboř PSČ 58301
IČ: 28879295 DIČ: CZ28879295



www.solarsolution.cz

SOLAR SOLUTION s.r.o.

poskytuje kompletní služby v oblasti solárních systémů a tepelných čerpadel. Navrhujeme, instalujeme, servisujeme solární systémy a tepelná čerpadla vhodná od malých rodinných domů (domácnosti od 1 až 7 osob), až po velké komerční objekty. Máme za sebou již přes 4.000 instalací po celé ČR.



Vysokoefektivní solární kolektory SOL® C01

Vysokoefektivní solární kolektory SOL® C01

SOL C01 jsou solární vakuové trubkové kolektory nové generace se systémem Heatpipe, jenž zajišťuje maximální výkon i při nepříznivých klimatických podmínkách s minimálním vlivem okolní teploty. Trubicový systém na rozdíl od deskových, umožňuje provoz i při relativně větším odklonu od jihu díky slunečním paprskům, které procházejí trubice v ostřejších úhlech a zajišťují neustálý dohřev solární kapaliny. Díky vakuu jsou trubice výhodnější při provozu v zimních měsících, kde je možnost využití jak pro ohřev teplé užitkové vody, tak i pro dotápění topné soustavy.



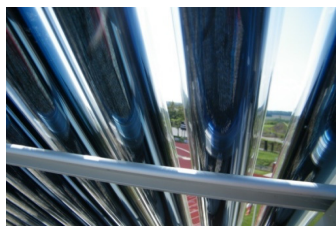
Centrem celého systému SOL C01 je měděný sběrač umístěný v horní části systému, do něhož jsou připojeny heatpipe z jednotlivých trubic. Okruh je připojen do sběrače a vysoce teplotná solární kapalina přenáší díky čerpadlové skupině absorbované teplo do výměníku. Kolektory SOL C01 se napojují do okruhu přes nerezové flexo trubky s izolací EPDM, jenž zajišťují naprosto minimální ztráty při přenosu tepelné energie oproti ostatním systémům na trhu.

Rám celého kolektoru je vyroben z eloxovaných hliníkových profilů, které svoji konstrukcí umožňují



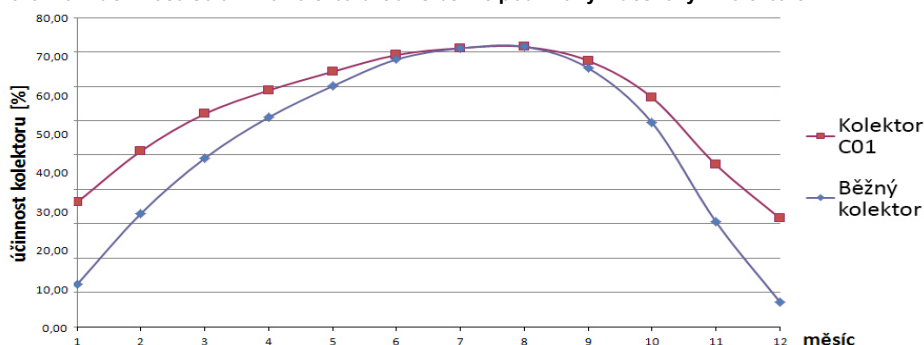
Přednosti kolektorů SOL C01

- osvědčená technologie, cca 4.000 instalací v ČR
- dosažení vysokých výkonů vzhledem k použití materiálů s vysokou kvalitou
- konstrukce vyvinutá a prověřena s důrazem na výborný výkon, dlouhou životnost a také snadnou montáž
- oproti deskovým kolektorům skvěle odolávají povětrnostním vlivům, jako je opravdu velký vítr, protože jimi vzduch protéká
- kolektory díky vysoko efektivní vrstvě a umístění ve vakuové trubici umožňují ohřev vody i při oblačnosti na základě tzv. difuzního záření
- vakuum nám zajišťuje průměrný tepelný výkon i v zimních měsících s ohledem na délku trvání slunečního svitu
- životnost solárních trubic je více než 30 let



Mezi další přednosti patří nízká hmotnost a tím i zatížení střechy, nízký obsah solární kapaliny. Celý systém je vyvinutý na používání v klimatických podmínkách ČR, jenž se vyznačuje velkým rozdílem v teplotách mezi ročními obdobími a také je koncipován, aby se na něm nedržel sníh. Laboratorně ověřený bezztrátový výkon kolektoru SOL C01-25 je 1.635 kW.

Porovnání účinnosti solárního kolektoru C01 s běžně používaným deskovým kolektorem



Data pro porovnání kolektorů vycházejí z běžně dostupných certifikátů. Počet slunečních hodin je upřesněn pro střední čechy s umístěním kolektorů na jih.

Dotace nechte na nás

Součástí nabídky služeb naší společnosti je u zároveň kompletní zpracování dotačních žádostí pro Vás. Dotace zpracováváme tzv. na klíč, aby jste nemuseli zařizovat složité procedury na úřadech a s tím spojenými náklady.



Dotační program Fondu životního prostředí ČR kde je možné získat dotaci na instalaci solárních kolektorů až 60.000,- Kč a na instalaci tepelného čerpadla vzduch-voda 100.000,- Kč. V případě krajů Moravskoslezského a Ústeckého je tato částka navýšena o 10%. To znamená u solárního systému až 66.000,- Kč a u instalace tepelného čerpadla 110.000,- Kč. Dotaci podáme a zcela vyřídíme za Vás. Tuto dotaci mohou využít majitelé rodinných domů nebo vlastníci (společnosti, družstva) bytových domů.

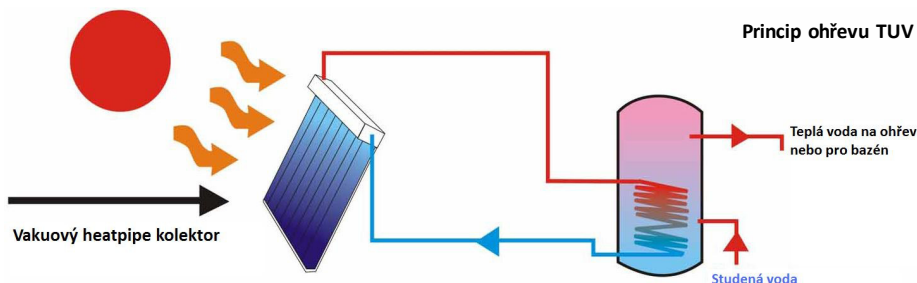


Popis solárního systému SOL®

Solární kolektory SOL jsou umístěny na střeše domu. Kolektory jsou typu C01, jenž prošel náročnými certifikačními zkouškami EN12975 a SOLAR KEYMARK s vynikajícími výsledky. Celková absorpční plocha umístěných kolektorů je uvedena v cenové kalkulaci. Kolektory jsou orientovány na jih se sklonem 45°, jenž nám zaručí maximální účinnost.

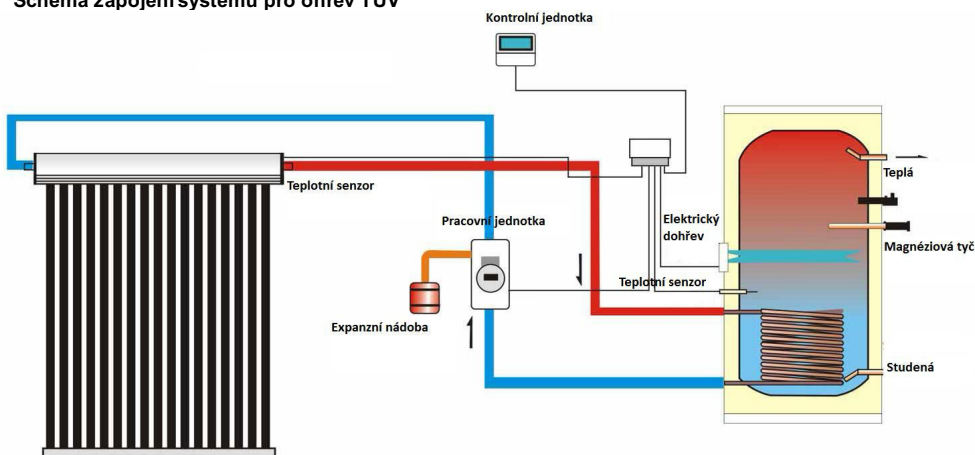
V solárním okruhu je německou nízko-energetickou čerpadlovou skupinou Sferatec poháněna speciální solární teplotnosná kapalina SOL-Aqua. Tato kapalina dostatečně odolává vysokým teplotám, které mohou v kolektorech překročit 180°C, a začíná tuhnout (gelová konzistence) při teplotě nižší než minus 35°C. Solární čerpadlová skupina je vybavena kvalitním solárním čerpadlem, průtokoměrem, tlakoměrem, plnicím a vypouštěcím ventilem, pojistným ventilem a odvzdušňovací armaturou. Solární okruh je vybaven solární expanzní nádobou, která odolává chemickému složení solární kapaliny.

Kolektor je hydraulicky propojen s výměníkem v solárním zásobníku. Propojení je provedeno buď nerezovými flexibilními hadicemi spojovanými šroubením, nebo pájeným měděným potrubím a je izolováno izolací EPDM odolávající vysokým teplotám a slunečnímu UV záření. Solární zásobník pro ohřev TV je připojen na okruh přívodu TUV a je vybaven pojistným ventilem a termostatickým směšovací ventilem. Při nedostatku solárního záření je zásobník dohříván elektrickým topným tělesem s termoregulací pokud není k dispozici jiný zdroj dohřevu (plyn, biomasa atd.). Celý systém je řízen regulací SOL-KOMP, která zajišťuje automatický chod solárního systému bez nutnosti opakované regulace.



Umístění solárního zásobníku je dle možností. Nejčastěji se umístí poblíž stávajících zdrojů ohřevu TUV a vytápění objektu. Co se týká svodu teplotnosné kapaliny do zásobníku, dá se využít nepoužívaná komínová šachta, odvětrávací šachta nebo se připraví prostupy v místech připojení.

Schéma zapojení systému pro ohřev TUV



Velikost solárního systému se stanovuje na základě potřeby teplé vody v domácnosti. Objem zásobníku a k tomu potřebný výkon slunečních kolektorů Vám navrhne technický zástupce přímo na místě případně instalace tak aby plně vyhovoval Vaším potřebám.

Reference



Cenová nabídka solárního systému AQUAPARK MT

Solární systém

název	jednotek	cena
Výměník deskový DV285-30E izolovaný	1	8 230,00 Kč
Vysokoefektivní solární kolektor C01-30 (16kW)	8	219 600,00 Kč
Expanzní nádoba CIMM Solar 80l	1	4 246,00 Kč
Solární pracovní stanice	1	11 400,00 Kč
Řídící jednotka SOL KOMP 01	1	5 300,00 Kč
Solární kapalina Solar Fritz	60	5 940,00 Kč
Propojovací sada k solárnímu systému	2	3 960,00 Kč
Celková cena setu		258 676,00 Kč

Spojovací materiál

název	jednotek	cena
Flexo trubka DN16 metalflex (odhad, fakturace dle skutečnosti)	55	32 670,00 Kč
Individuální střešní uchycení kolektoru	8	13 760,00 Kč
Propojení současného systému (odhad, fakturace dle skutečnosti)	1	20 000,00 Kč
Oběhové čerpadlo pro deskový výměník	1	2 200,00 Kč
Spojovací materiál celkem		68 630,00 Kč

Instalace

název	jednotek	cena
Instalace	1	40 000,00 Kč
Doprava materiálu	1	0,00 Kč
Instalace celkem		40 000,00 Kč

Náklady celkem bez DPH	367 306,00 Kč