

**Zápis o zhotovení a dodávce “ Věznice Odolov – Mříže 11+1 ks“  
č. j.**

uzavřený dle zákona č.219/2000Sb., o majetku České republiky a jejím vystupování v právních vztazích, v platném a účinném znění,  
prováděcí vyhlášky č. 62/2001Sb. § 14, odst.2, o hospodaření organizačních složek státu a státních organizací s majetkem státu, v platném a účinném znění,  
a podle zákona č.89/2012 Sb., občanský zákoník, v platném a účinném znění (dále jen „OZ“)  
(dále jen „zápis“)

**I.  
Strany zápisu**

**Česká republika – Věznice Odolov**  
Odolov 41  
Malé Svatoňovice  
542 34

IČO: 00212423  
DIČ: není plátcem DPH  
*jako objednatel na straně jedné*

**a**

**Vězeňská služba České republiky**  
se sídlem Soudní 1672/1a , Praha 4 140 67  
za kterou jedná Vrchní rada plk. Mgr. Pavel Hadrava, ředitel Vázební věznice Praha–Pankrác  
Soudní 988, P.O.BOX 5, 140 57 Praha 4  
IČ:00212423  
DIČ: CZ00212423  
Bankovní spojení: XXXXXXXXXX  
*jako zhotovitel na straně druhé*

uzavřeli na základě podkladů dále uvedených v článku II. tento zápis.

**II.  
Podklady pro uzavření zápisu**

1. Nabídka zhotovitele je obsahem tohoto zápisu

**III.  
Předmět zápisu**

- (1) Předmětem zápisu je zhotovení a dodávka mříží na okna 11+1 ks dle specifikace v příloze – nabídka zhotovitele , jedná se o zakázku s názvem

„Věznice Odolov – Dodávka mříží na okna 11+1 ks“, dále jen „dílo“. Předmět díla bude proveden provozovnou střediska hospodářské činnosti KOVO v rozsahu podkladů uvedených v tomto zápisu.

(2) Zhotovitel se zavazuje provést dílo formou kompletní dodávky a při jeho zhotovování dodržet podmínky příslušných technických norem a obecně závazných právních předpisů. Objednatel se zavazuje zaplatit zhotoviteli za dílo provedené bez vad, které by znemožňovaly jeho užívání, cenu dle čl. V. tohoto zápisu ve smyslu v tomto zápisu sjednaných platebních podmínek.

(3) Zhotovitel se zavazuje rozsah prací nutných k provádění díla rozšířit nebo zúžit, pokud jej o to objednatel požádal a pokud to nenaruší kvalitu zhotovování díla. V takovém případě se zavazuje uzavřít s objednatelům dodatek tohoto zápisu, kde bude zohledněna změna ceny.

#### IV.

#### Doba a místo plnění

(1) Dílo specifikované v článku III. tohoto zápisu bude zhotovitelem předáno objednateli nejpozději **do 30.10.2017**. Zhotovitel zahájí práce ihned po vzájemné dohodě. Pokud budou práce zahájeny později z příčin, které leží výlučně na straně objednatele, posouvá se datum dokončení a předání díla o stejný počet kalendářních dní, o jaký byly práce zahájeny později. Zhotovitel se zavazuje dodržet termín předání díla i v tom případě, že vznikne potřeba nezbytných prací navíc, pokud tyto práce nepřesáhnou do poloviny sjednané doby plnění 10 % celkové ceny díla.

(2) Dílo je připraveno k předání v okamžiku, kdy byly dodány všechny věci potřebné k jeho zhotovení a provedeny všechny práce uvedené cenové nabídky zhotovitele.

(2) Místem předání díla je **Věznice Odolov**

#### V.

#### Cena díla

(1) Cena za provedení díla, uvedeného v čl. III. odst. 1 tohoto zápisu, podle § 12, odst. 5, Nařízení generálního ředitele Vězeňské služby České republiky č.45/2013 Sbírky nařízení, zahrnuje veškeré náklady zhotovitele spojené s prováděním díla a byla dohodnuta v celkové výši:

**63 140,- Kč**, (slovy: šedesátřítisícstočtyřicetkorunčeských)  
(pro věznice se účtuje bez DPH s ohledem na Nařízení GRVS č.45/2013)

Tato cena byla dohodnuta na základě nabídkové ceny zhotovitele jako nejvýše přípustná a je platná po celou dobu realizace díla, a to i po případném prodloužení termínu dokončení realizace díla z důvodů ležících na straně objednatele (např. odsunutí termínu zahájení, finanční zdroje v průběhu realizace apod.).

(2) Případné práce, neuvedené v tomto zápisu, které jsou nezbytné ke zdárnému zhotovení díla, budou provedeny teprve po odsouhlasení objednatelem. Takové práce budou oceněny na základě jednotkových cen z nabídky zhotovitele. Nejsou-li takové práce v nabídce obsaženy, budou oceněny jednotkovými cenami používaných standardizovaných ceníků, platných v době realizace těchto prací, a to jako cena nejvýše přípustná. Nejsou-li takové práce v těchto cenících obsaženy, budou oceněny dohodou. Případně neprovedené práce budou zjištěny na základě porovnání mezi skutečným provedením a rozsahem prací dle nabídky uchazeče pro předmět díla dle tohoto zápisu. Neprovedené

práce budou oceněny podle ceny uvedené v nabídce a cena díla uvedená v odst. 1 bude o tuto hodnotu snížena.

(3) Zhotovitel přebírá veškeré závazky vyplývající z jeho činnosti vůči zákonu o životním prostředí a nakládání se všemi odpady vzniklými při realizaci díla, prací a činností s tím spojených (zejména odvoz a řádná likvidace odpadu). Tyto závazky jsou zahrnuty v ceně.

## **VI. Platební podmínky**

(1) Úhrada ceny díla bude provedena v české měně na základě dílčích dokladů o vnitřním zúčtování ve výši celkově nepřesahující **63 140,- Kč**, (slovy: šedesátřitisícstočtyřicetkorunčeských) Faktury jsou splatná do 30 dnů ode dne jejího doručení objednateli, přičemž obě strany se dohodly, že povinnost uhradit fakturu byla splněna v den, kdy byla dlužná částka odepsána z účtu objednatele.

(2) Faktura vystavená zhotovitelem musí odpovídat svou povahou pojmu interního účetního dokladu a musí mít náležitosti obsažené v § 29 zákona č.235/2004 Sb., o dani z přidané hodnoty, ve znění pozdějších předpisů a § 435 zákona č.89/2012 Sb., občanský zákoník. Pokud faktura nemá zápisem sjednané nebo zákonem stanovené náležitosti, objednatel není povinen ji uhradit, pokud požádal písemně, elektronickými prostředky nebo faxem zhotovitele o její doplnění nejpozději do 15 dnů ode dne, kdy ji prokazatelně obdržel. Lhůta splatnosti faktury počíná potom běžet dnem, kdy objednatel obdržel bezchybnou fakturu.

## **VII. Oprávněné osoby**

(1) Za objednatele jsou oprávněni ve věci tohoto zápisu jednat:

- a) bez omezení rozsahu:
- b) ve věcech průběžné realizace zápisu, včetně kontroly provádění prací, převzetí díla, odsouhlasení faktur:

(2) Za zhotovitele jsou oprávněni ve věci tohoto zápisu jednat:

a) bez omezení rozsahu: Vrchní rada plk. Mgr.Pavel Hadrava ředitel VV Praha – Pankrác

b) ve věcech technických: Mareš Jiří, vedoucí kovovýroby

email: [REDACTED] telefon [REDACTED]

(3) Zápis mohou měnit jen ty osoby, které jej podepsaly nebo jejich právní zástupci.

(4) Změna jmen pověřených zaměstnanců nebo rozsahu jejich oprávnění je účinná okamžikem, kdy bude druhé straně oznámena. Strana, která změnu provedla, se zavazuje nejpozději do 14 kalendářních dnů od jejího oznámení ji stvrdit dodatkem tohoto zápisu.

## **VIII. Přechod vlastnického práva a rizik**

(1) Vlastnické právo k realizovanému dílu přechází ze zhotovitele na objednatele okamžikem převzetí díla objednatelem.

(2) Odpovědnost za škody, rizika a nebezpečí nese zhotovitel do okamžiku převzetí díla objednatelem protokolem o předání a převzetí díla a prohlášením objednatele, že závazek zhotovitele

byl splněn řádně a že toto plnění přejímá. Vlastnické právo k realizovanému dílu přechází ze zhotovitele na objednatele okamžikem protokolárního převzetí díla objednatelem.

## **IX. Odpovědnost za škodu**

(1) Zhotovitel odpovídá za veškeré škody, které jeho činností při provádění díla vzniknou objednateli nebo třetím osobám a zavazuje se nahradit je především uvedením v předešlý stav. Objednatel po projednání se zhotovitelem stanoví lhůtu, do které má být škoda napravena. Pokud nedoručí k nápravě závadného stavu ani do 14 dní po uplynutí této lhůty, může objednatel zajistit nápravu třetí osobou na účet zhotovitele. Zhotovitel se zavazuje uhradit náklady spojené s náhradou takto vzniklé škody do 30 dní ode dne, kdy mu byly předány odpovídající účetní doklady. Nelze-li ani při vynaložení veškerého úsilí dosáhnout uvedení v předešlý stav, uhradí zhotovitel prokázanou škodu v penězích na základě faktury objednatele, která má splatnost do 30 dní od jejího doručení zhotoviteli.

## **X. Předání a převzetí díla**

(1) Zhotovitel splní svou povinnost provést dílo jeho řádným ukončením a předáním díla objednateli.

(2) Objednatel nepřevzme dílo, které je neúplné.

## **XI. Záruční doba a odpovědnost za vady**

(1) Dílo má vady, jestliže provedení díla neodpovídá výsledku určenému ve smlouvě, zejména pokud dílo nemá vlastnosti stanovené zadávací dokumentací, obecně závaznými technickými normami. Vadami se rozumí i vady a nedodělky, které nebylo možno zjistit při přejímce, nebo vznikly použitím nesprávné technologie.

(2) Ode dne oboustranného podpisu zápisu o předání a převzetí díla počíná běžet záruční doba za provedení díla v délce 36 měsíců. Během této doby odpovídá zhotovitel za to, že dílo má vlastnosti sjednané v tohoto zápisu a zavazuje se veškeré vady nebo později zjištěné nedodělky odstranit ve lhůtě podle tohoto zápisu.

(3) Vady a nedodělky, zjištěné při přejímce nebo později v záruční době, je zhotovitel povinen, pokud se s objednatelem nedohodl jinak, odstranit do 15 dnů ode dne písemného oznámení objednatelem.

(4) Záruka se nevztahuje na vady vzniklé neodborným užíváním nebo případným poškozením díla, které průkazně nezpůsobil zhotovitel. Tyto skutečnosti prokazuje zhotovitel, a pokud je úspěšně prokáže, nebude od něj objednatel požadovat žádné náklady spojené s odstraněním vady.

(5) Objednatel se zavazuje oznámit zhotoviteli vady díla, vzniklé během záruční doby, neprodleně poté, co je zjistil.

(6) V případě, že zhotovitel odstraňuje vady a nedodělky své dodávky, je povinen provedenou opravu objednateli předat. Pro postup předání platí obdobně ustanovení čl. X.

(7) Případná práva z odpovědnosti za vady a nedodělky uplatní objednatel u zhotovitele na adrese dle bodu I.

## **XII.**

### **Úrok z prodlení a smluvní pokuty**

(1) Je-li objednatel v prodlení s úhradou plateb podle čl. V. tohoto zápisu, je povinen uhradit zhotoviteli úrok z prodlení z neuhrazené dlužné částky podle konkrétní faktury za každý den prodlení ve výši stanovené zvláštním právním předpisem.

(2) Za prodlení s provedením díla ve lhůtě uvedené v čl. IV.1. této Smlouvy, uhradí zhotovitel objednateli smluvní pokutu ve výši 0,02% z celkové ceny díla za každý i započatý den prodlení.

(3) Za prodlení s odstraněním vad nebo nedodělků díla ve lhůtě uvedené v čl. XI.3 tohoto Zápisu uhradí zhotovitel objednateli smluvní pokutu ve výši 0,02% z celkové ceny díla za každý i započatý den prodlení, a to za každou vadu nebo nedodělek zvlášť.

(4) Ujednáním smluvní pokuty dle čl. XII. odst. 2 a 3 tohoto zápisu je vyloučeno právo na náhradu škody vzniklé z porušení povinnosti, ke kterému se takto ujednaná smluvní pokuta vztahuje.

(5) Pro vyúčtování, náležitosti faktury a splatnost úroků z prodlení a smluvních pokut, platí obdobně ustanovení čl. VI. tohoto zápisu.

(6) Odstoupením stran od tohoto zápisu dosud vzniklý nárok na úhradu smluvní pokuty nezaniká.

## **XIII.**

### **Ukončení Zápisu**

(1) Objednatel může od tohoto zápisu odstoupit v těchto případech:

- a) v případě podstatného porušení povinnosti zhotovitele ve smyslu ustanovení § 2106 a násl. OZ
- b) pokud nebude objednateli schválena částka ze státního rozpočtu, která je potřebná k úhradě za plnění poskytované podle tohoto zápisu, přičemž objednatel je v tomto případě od zápisu oprávněn odstoupit bez jakýchkoliv sankcí,

(2) Odstoupení od tohoto zápisu je účinné okamžikem doručení písemného oznámení o odstoupení uvádějícího důvod odstoupení druhé smluvní straně.

(3) Odstoupení od tohoto zápisu se nedotýká nároku na zaplacení smluvní pokuty, nároku na náhradu škody vzniklé porušením smlouvy, práv objednatele ze záruk zhotovitele za jakost včetně podmínek stanovených pro odstranění záručních vad, ani dalších práv a povinností, z jejichž povahy plyne, že mají trvat i po ukončení smlouvy.

(4) Smluvní strany jsou oprávněny odstoupit od části plnění, pokud se důvod odstoupení týká jen části díla.

(5) Zhotovitel výslovně prohlašuje, že na sebe přebírá nebezpečí změny okolností ve smyslu ustanovení § 1765 odst. 2 OZ.

**XIV.**  
**Závěrečná ustanovení**

(1) Každá ze stran zápisu může kdykoli navrhnout změnu tohoto zápisu a pokud s takovou změnou druhá strana souhlasí nebo pokud došlo k jiné dohodě, stvrdí obě strany zápisu změnu dodatkem k zápisu. K podpisu takového dodatku jsou oprávněny osoby, které podepsaly tento zápis nebo jejich právní nástupci.

(2) Tento zápis je vyhotoven ve dvou výtiscích, každý s platností originálu, z nichž každá ze stran zápisu obdrží po jednom. Zápis nabývá platnosti i účinnosti dnem, kdy ji opatřily podpisem obě strany zápisu.

(3) Obě strany zápisu prohlašují společně, že tento zápis je projevem jejich svobodné vůle a že si její obsah přečetly a bezvýhradně s ním souhlasí, což stvrzují svými vlastnoručními podpisy.

V Odolově dne 25.09.2017

V Praze dne 27.09.2017

*Za objednatele:*

[Redacted signature]

[Redacted signature]

[Redacted signature]

## Příloha č. I – cenová nabídka

Vězeňská služba ČR, se sídlem Soudní 1672/1a  
KOVO, provozovna hospodářské činnosti  
Vazební věznice Praha Pankrác  
Soudní 988/1  
140 57 Praha 4  
IČ 00212423  
DIČ : CZ00212423

Organizační složka státu zapsána v Registru ekonomických subjektů Českého statistického úřadu

Nabídka na „mříží na okna 11+1 ks + kotvy“

Předmětem nabídky je výroba 12 ks mříží na okna

Uvedené výrobky dle vašich požadavků jsme schopni vyrobit  
za následující ceny :

1. Mříž 1600/2000 + kotvy	11 ks	5.277,- Kč
2. Mříž 1200/2300 + kotvy	1 ks	5.093,- Kč

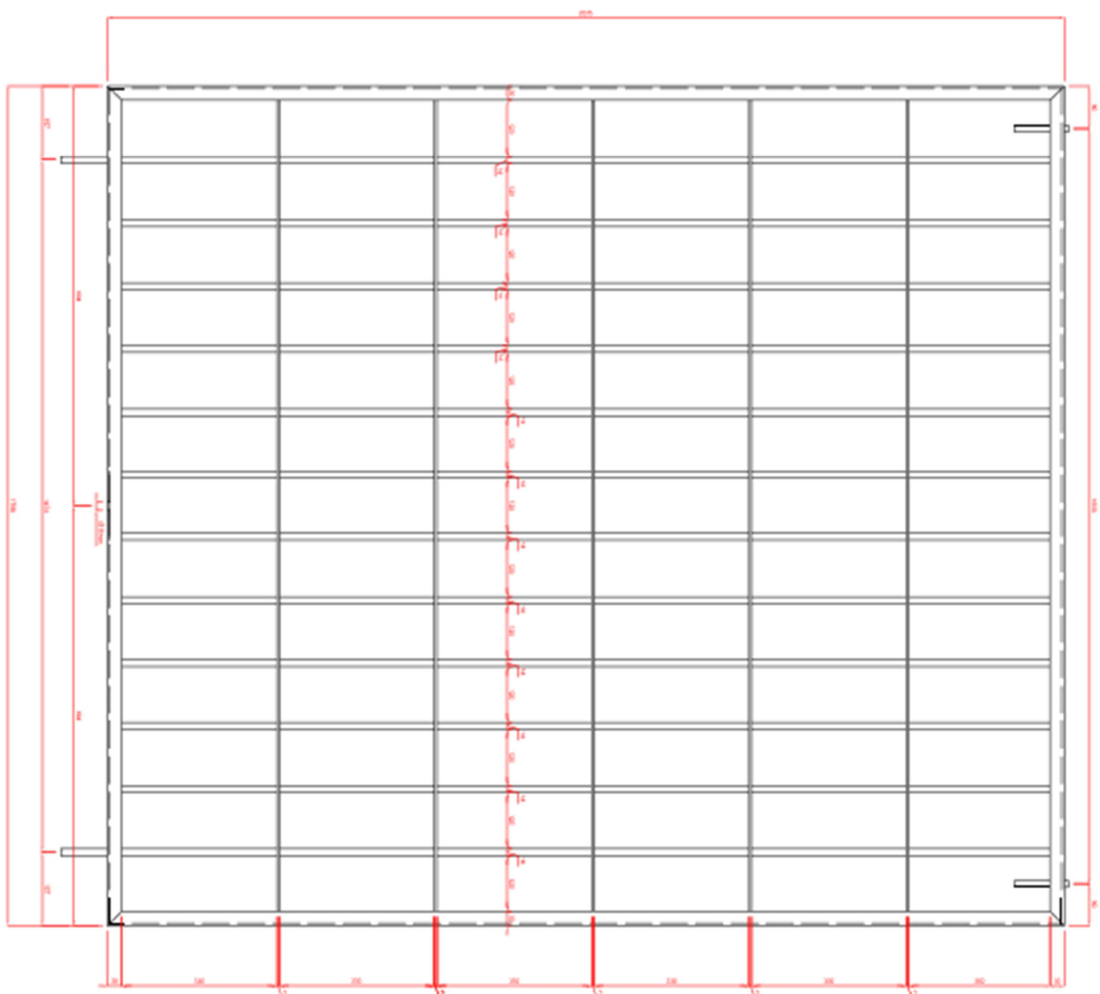
**Celkem 63 140 ,- Kč**

Těšíme se na spolupráci.  
S pozdravem

Mareš Jiří  
VO KOVO

V Praze, dne 21.09.2017

## příloha č. II. technický výkres



### **MŘÍŽ 1600/2000 - 11 ks**

žárově zinkováno

použité materiály :

úhelník ("L") 45/30/5 mm

plochá ocel 40/5 mm

hlazenka (kulatina) Ø14 mm

VS ČR Věžnice Odolov, 18.09.2017, Bratřích Oldřich,  
mobil 773 783 211, telefon 499 867 330



## **MŘÍŽ 1200/2300 - 1 ks**

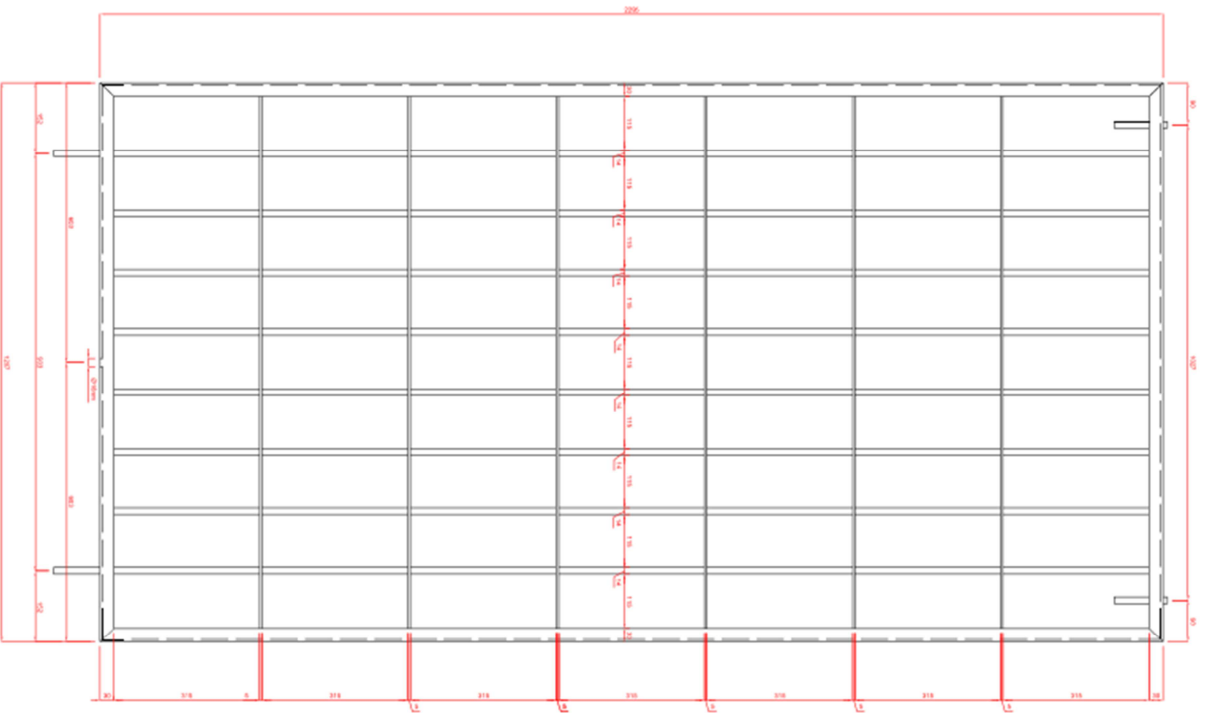
žárově zinkováno

použité materiály :

úhelník ("L") 45/30/5 mm

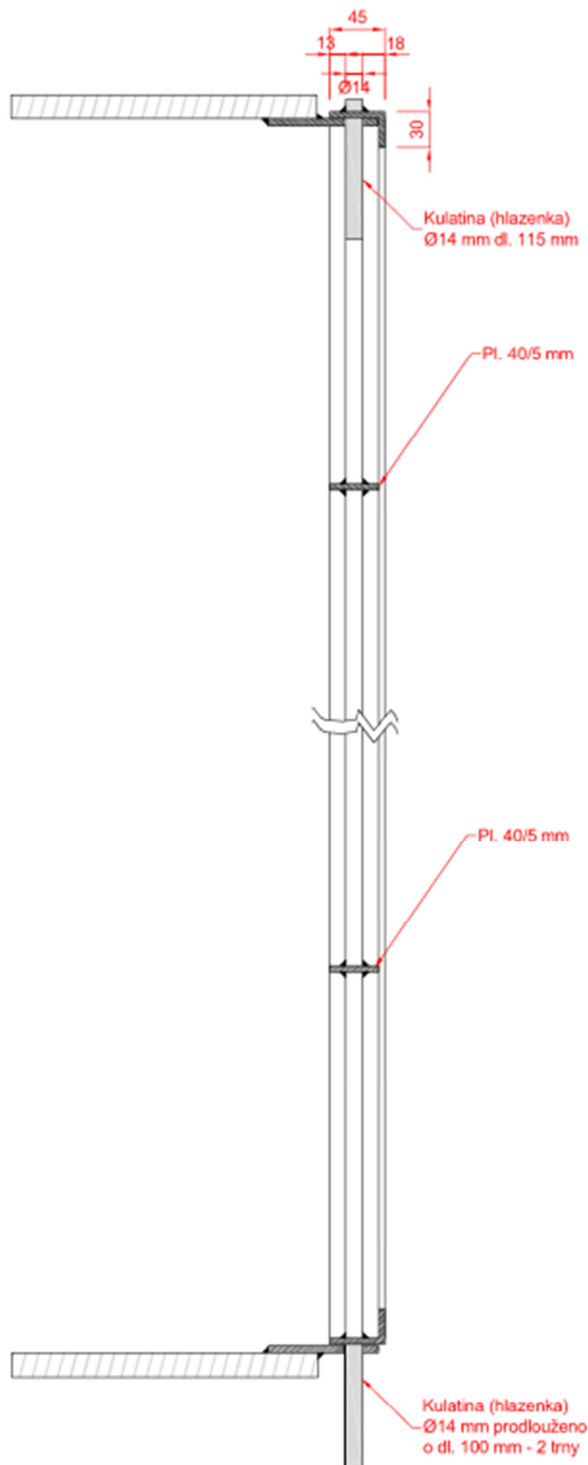
plochá ocel 40/5 mm

hlazenka (kulatina) Ø14 mm



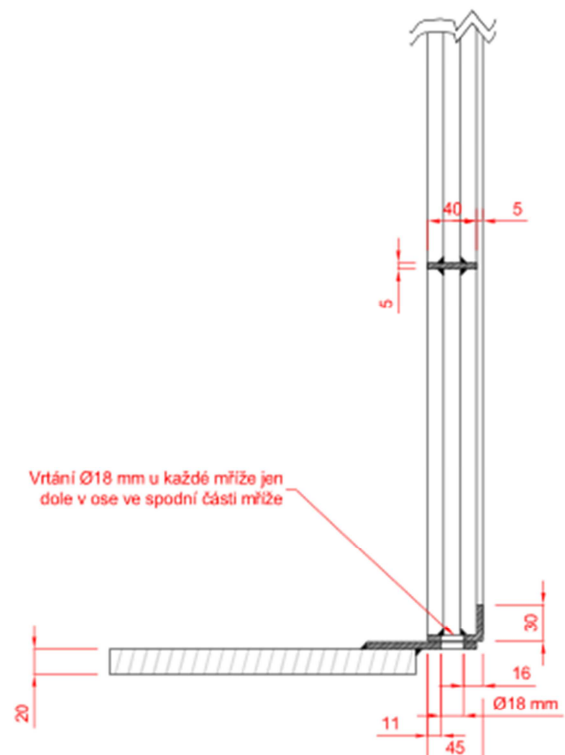
VS ČR Věznice Odolov, 18.09.2017, Bratř Oldřich,  
mobil 773 783 211, telefon 499 867 330

## Uchycení mříže do kotev nahore, dole a spojení pomocí šroubu uprostřed v dolní části mříže - celkem 5 ks kotev (stejných) na 1 ks mříže

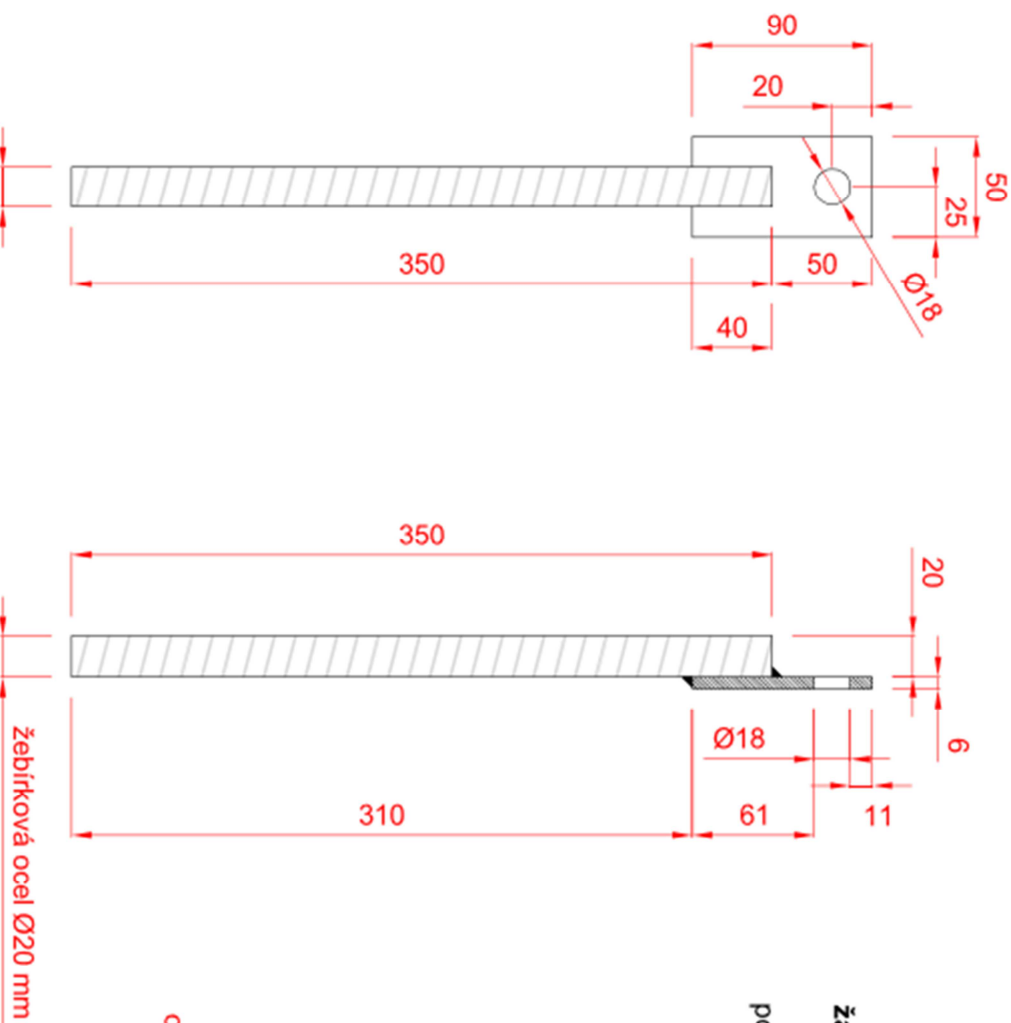


Žárově zinkováno

použité materiály :  
úhelník ("L") 45/30/5 mm  
plochá ocel 40/5 mm  
hlazenka (kulatina) Ø14 mm



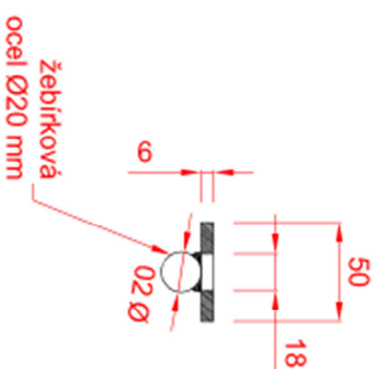
# Detail kotev do zdi - celkem 60 ks (na 12 mřížích)



žárově zinkováno

použité materiály :

- žebírková ocel Ø20 mm (armovací ocel)
- plochá ocel 50/6 mm



VS ČR Věznice Odolov, 18.09.2017, Brát Oldřich, mobil 773 783 211, telefon 499 867 330