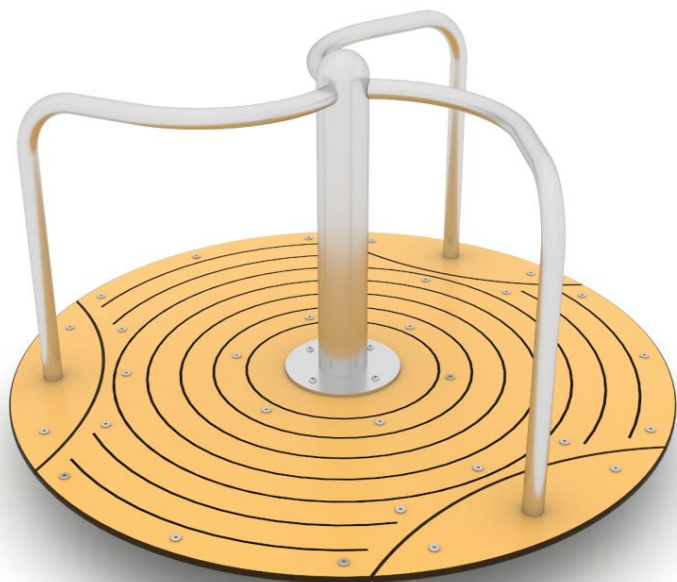


Technický list produktu

## OBRUČ 0702-2



3 - 12 let



4 děti



21,2 m<sup>2</sup>

### Specifikace materiálu

- Práškově pozinkovaná a práškově lakovaná ocelová konstrukce,
- Plošiny vyrobené z odolné protiskluzové a voděodolné HPL desky,
- Madla z nerezové oceli,
- Šrouby s plastovými krytkami a/nebo šrouby z nerezové oceli,



Fyzický vývoj

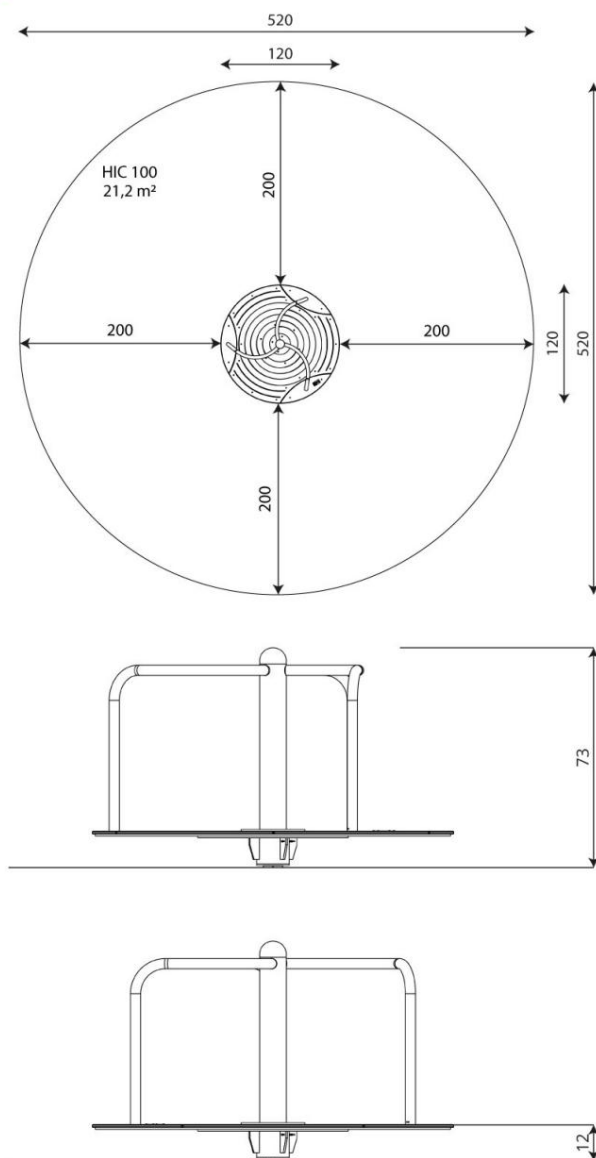


společenství



předení





## Technický list produktu

## OBRUČ 0702-2

## Údaje o produktu

Délka	120 cm
Šířka	120 cm
Celková výška	73 cm
Věková skupina	3 - 12 let
Počet uživatelů	4 děti
Bezpečnostní zóna	21,2 m2
Výška volného pádu	100 cm
Výška nástupišť	12 cm
V souladu s normou EN	1176-1:2017+A1:2023
Hmotnost nejtěžší části	51 kg
Rozměry největší části	118x118x1 cm
Dostupnost náhradních dílů	ANO
Doba instalace	1,5 hodiny
Možnosti barev	

Údaje se mohou změnit bez předchozího upozornění.

## Další informace

- vybavení určené pro veřejná hřiště;
- zařízení má certifikát vydaný akreditovaným subjektem nebo prohlášení o shodě;
- žádné ostré hrany ani štěrbin, které by mohly představovat nebezpečí zaseknutí hlavy, prstů nebo jiných částí těla;
- kotvení na rovném povrchu, hloubka 80/70/60 cm;
- Render je pouze ilustrativní, skutečný vzhled zařízení a jeho barva se mohou lišit;

## Záruka

30

30letá záruka -  
Trvanlivost ocelových a  
nerezových  
konstrukčních prvků

15

15letá záruka - Trvanlivost ocelových a  
nerezových konstrukcí mobilních  
zařízení; trvanlivost konstrukčních  
prvků z dřeva Robinia

10

10letá záruka - Strukturální pevnost  
HDPE, 100% recyklovaný  
HDPE a HPL prvky; konstrukční  
prvky vyrobené ze 100% recyklovaného  
materiálu (kompozit)

5

5letá záruka - Odolnost nerezové oceli a žárově  
zinkovaných a práškově lakovaných ocelových prvků  
proti korozi, odolnost vůči kůrovci a hnilobě  
dřevěných konstrukčních prvků

Podrobné informace v záručním listu



## OBRUČ 0702-2

## Povrchy dle EN 1176-1:2017+A1:2023

	Popis (mm)	Tloušťka vrstvy (cm)	Maximální pád výšky (cm)
Trávník/vrchní vrstva půda (A, B, C)	-	-	100
kůra (A,C)	Velikost částic od 20 na 80	30	200
		40	300
dřevní štěpky (A,C)	Velikost částic od 5 na 30	30	200
		40	300
písek nebo štěrky (A,C)	Velikost částic od 0,25 až 8	30	200
		40	300
syntetický atestovaný (A, B, C)	Testováno dle normy EN 1177		100

Množství bezpečného povrchu odpovídající volnému pádu výška:

HIC 100 21,2 m2

Údaje se mohou změnit bez předchozího upozornění.

