

DODÁVKOVÁ SMLOUVA - OBJEDNÁVKA			
číslo: Č. j. [redacted]			
(uvádějte v korespondenci)			
Dodavatel:	IČ: 25394592 DIČ: CZ25394592	Odběratel:	IČ: 00212423 DIČ: CZ00212423
ALAX KOVO s.r.o. Stavenice 21 789 73 Úsov		Vězeňská služba České republiky Soudní 1672/1a 140 00 Praha 4	
Tel. [redacted] e-mail: [redacted]		konečný odběratel: VĚZEŇSKÁ SLUŽBA ČR Věznice Mírov Provozovna střediska hospodářské činnosti Mírov č.p. 27 789 01 Mírov	
Tel. [redacted] e-mail: [redacted]		Tel. [redacted] e-mail: [redacted]	
Bankovní spojení odběratele: 9021-26831881/0710			
Fakturace: Splatnost faktur je 30 dnů dle § 1963 odst. 1 zákona č 89/2012 Sb.			
Dodavatel souhlasí s uveřejněním objednávky dle zákona č. 340/2015 Sb. o registru smluv, ve znění pozdějších předpisů. Dodavatel a odběratel jsou si vědomi povinností vyplývajících z platných právních předpisů upravujících ochranu osobních údajů.			
Místo dodání: VS ČR, Věznice Mírov, Provozovna SHČ			
Termín dodání: 20-21.týden 2026			
poř. č.	Název - druh zboží / služby	Celkem v ks/pá	Poznámka
1.	Objednáváme u Vás materiál dle přílohy č.26036		Objednávka č. 26036 na zak. č. S/NK 12-26 Psychiatrická nemocnice v Kroměříži
Kupní cena Kč: 75.704,- bez DPH			
Kupní cena je stanovena v souladu s cenou nabídkovou. Kupní cena se rozumí jako cena nejvýše přípustná a jsou v ní zahrnuty veškeré náklady spojené s plněním dodávky zboží / služby na místo určení			

Potvrzení dodavatele:

Potvrzení odběratele:

Dne:

Dne: 21.04.2026

Vězeňská služba ČR
Soudní 1672/1a
140 67 PRAHA 4
provozovna střediska
hos

D

Lukáš Buřval
vedoucí oddělení

Faktury zasílejte elektronicky v datovém formátu
ISDOC nebo PDF na: [redacted]
a v kopii: [redacted]

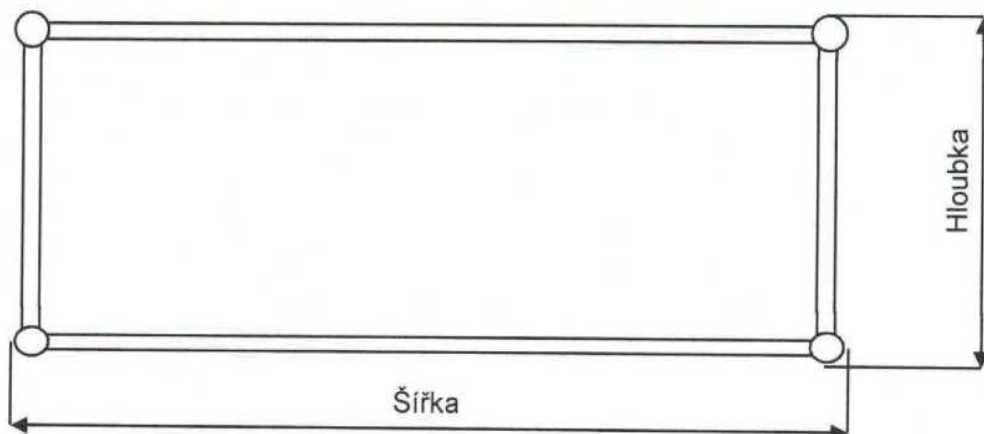
Příloha k objednávce č. 26036

Objednáváme u Vás:

Pro pracoviště nábytek
na zakázku - **S/NK 12-26**

Kovový svařenec (dle nákresu)
Lakování : **černé**

	Rozměry			Kusů	(na výrobek)
	šířka	hloubka	výška		
Svařenec	1340	760	720	7	ST SK140Rat



18.760,-



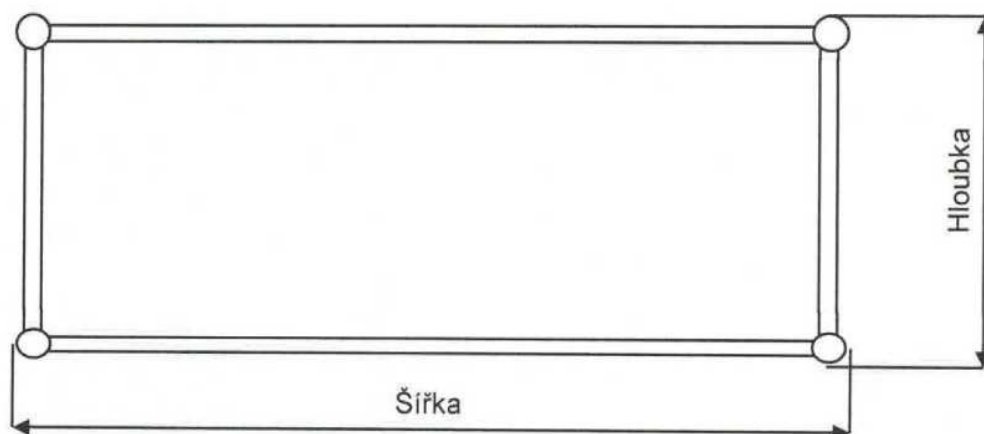
Příloha k objednávce č. 26036

Objednáváme u Vás:

Pro pracoviště nábytek
na zakázku - **S/NK 12-26**

Kovový svařenec (dle nákresu)
Lakování : **RAL 9006**

	Rozměry			Kusů	(na výrobek)
	šířka	hloubka	výška		
Svařenec	780	780	720	8	ST SK80R



17.680,-



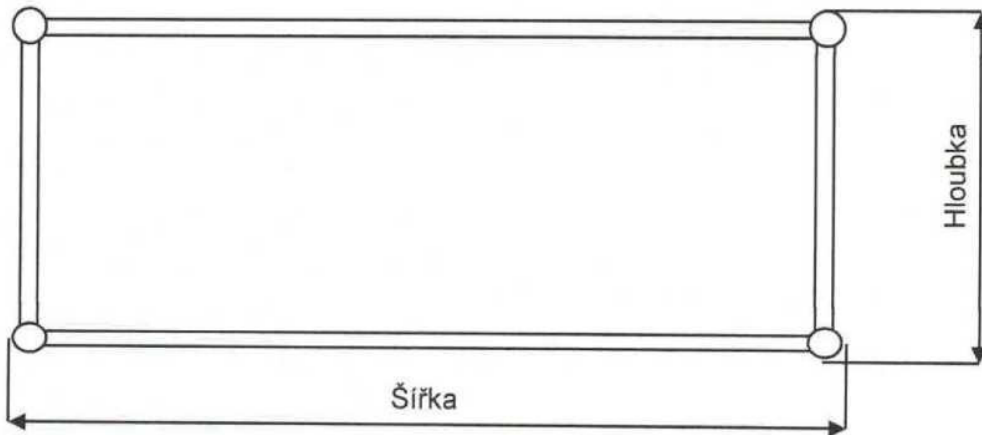
Příloha k objednávce č. 26036

Objednáváme u Vás:

Pro pracoviště nábytek
na zakázku - **S/NK 12-26**

Kovový svařenec (dle nákresu)
Lakování : **RAL 9006**

	Rozměry			Kusů	(na výrobek)
	šířka	hloubka	výška		
Svařenec	580	780	720	1	ST SK60Rat



1.970, -



Příloha k objednávce č. 26036

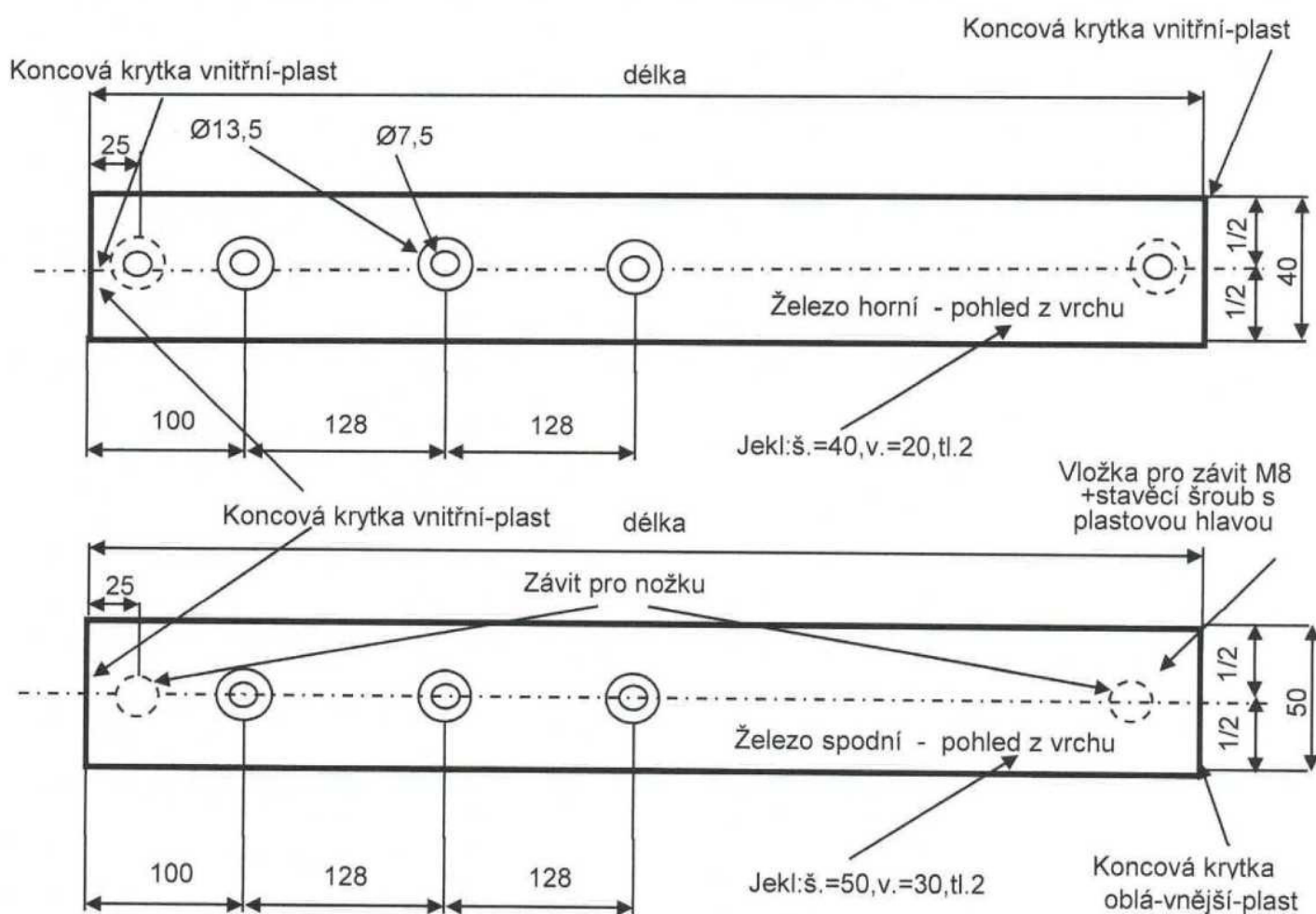
Vězeňská služba ČR, provozovna SHČ věznice Mírov - pracoviště nábytek

Zakázka: S/NK 12-26

Stolová podnož (dle nákresu)

Lakování : RAL 9006

	Délka	Sad	Výrobek
Sady na stůl	600	6,5	ST



10.329



Příloha k objednávce č. 26036

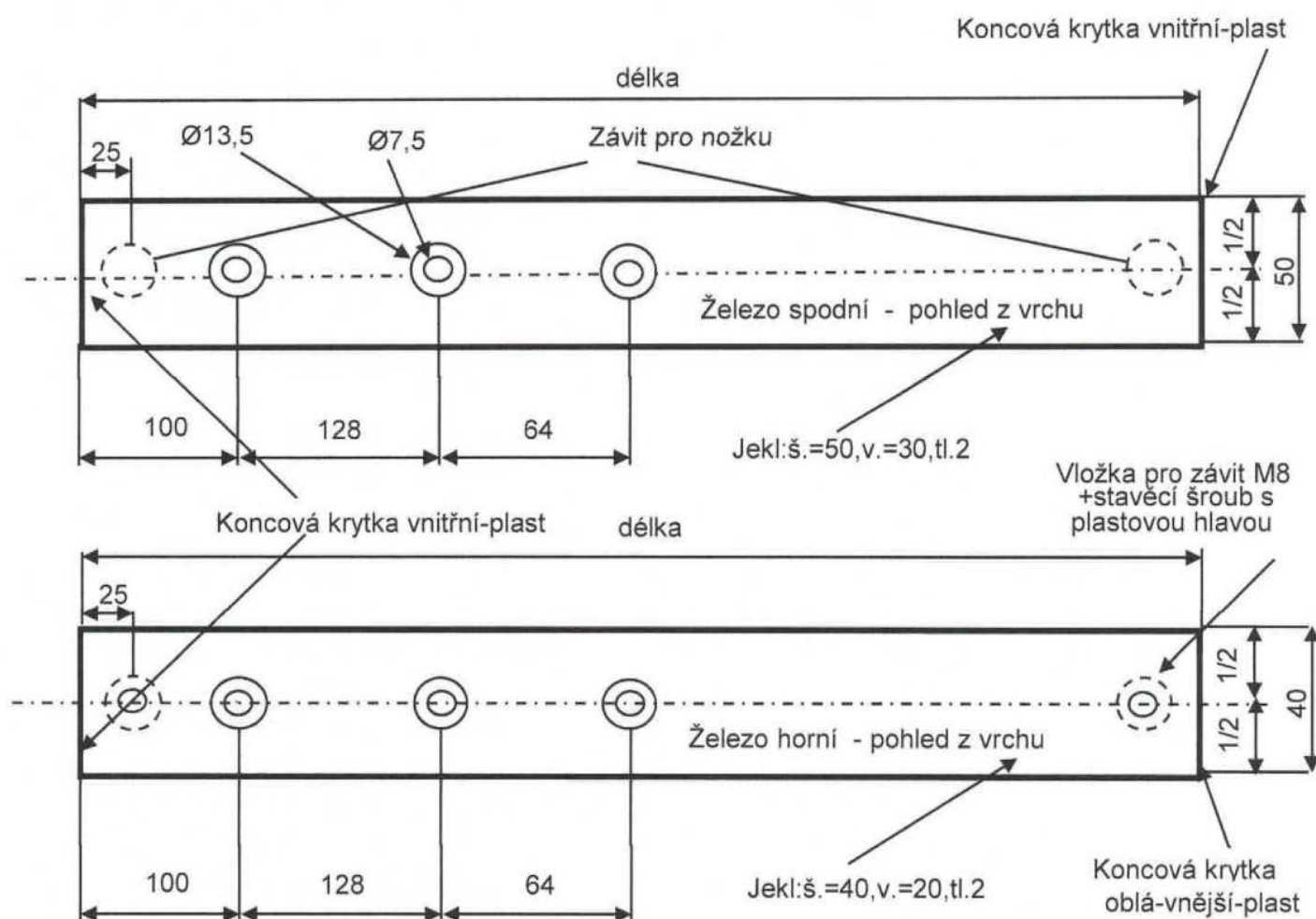
Vězeňská služba ČR, provozovna SHČ věznice Mírov - pracoviště nábytek

Zakázka: S/NK 12-26

Stolová podnož (dle nákresu)

Lakování: RAL 9006

	Délka	Sad	Výrobek
Sady na stůl	375	2,5	ST



3.925



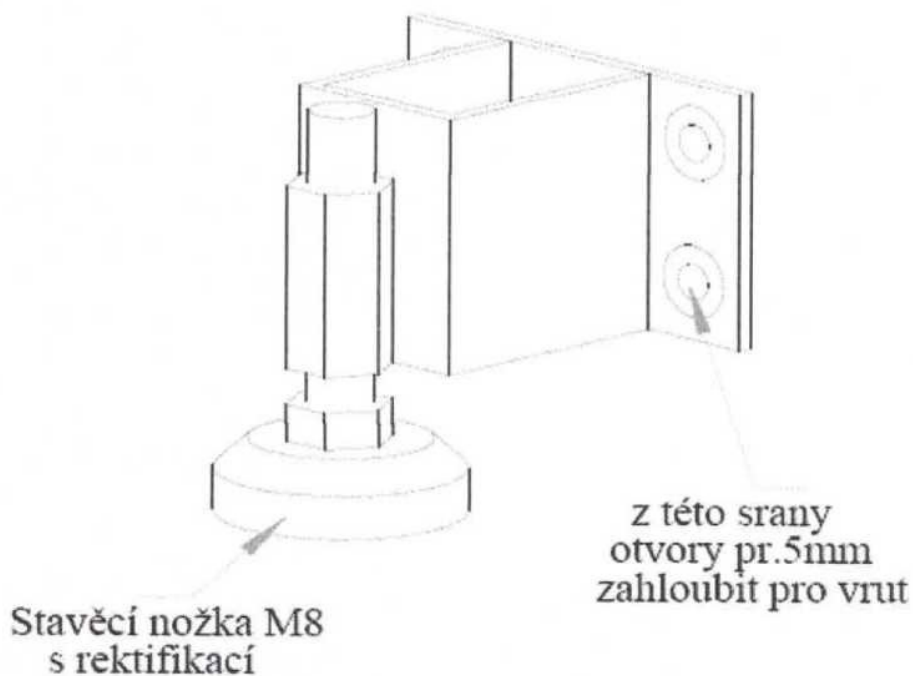
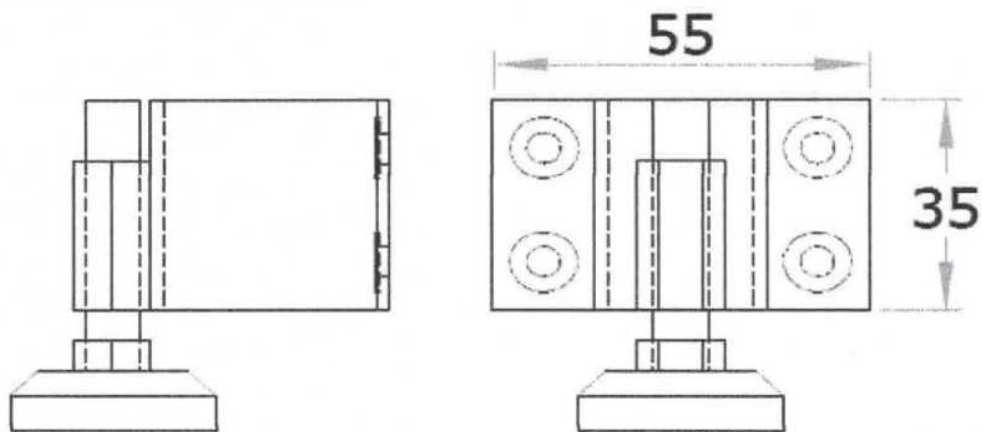
Příloha k objednávce č. 26036

Vězeňská služba ČR, provozovna SHČ věznice Mírov - pracoviště nábytek
Zakázka: S/NK 12-26

Stavěcí nožka s rektifikací č. 1

Lakování : černé

Množství : 240 ks



11.520



Příloha k objednávce č. 26036

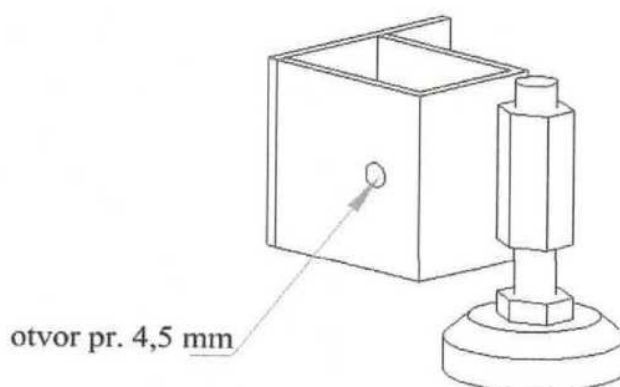
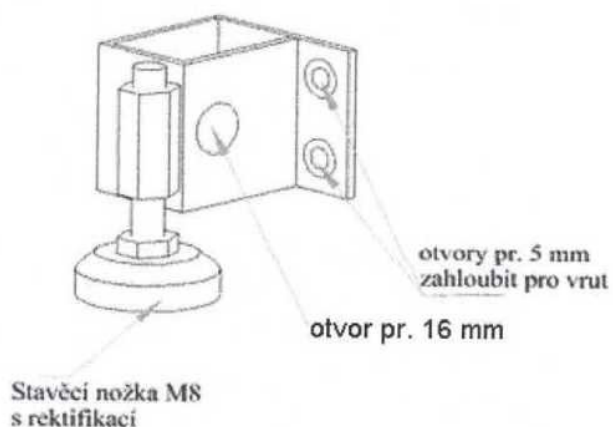
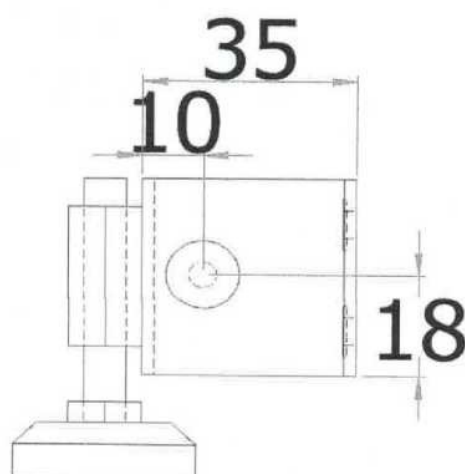
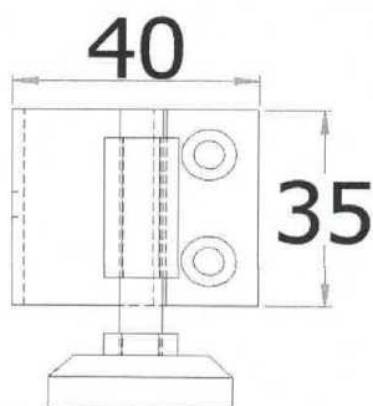
Vězeňská služba ČR, provozovna SHČ věznice Mírov - pracoviště nábytek

Zakázka: S/NK 12-26

Stavěcí nožka s rektifikací č. 2

Lakování : černé

Množství : 240 ks



11.520

