

Změnový list číslo 348

Identifikace akce	
Název akce:	Výstavba Multifunkční sportovní a kulturní haly v Brně
Číslo akce SMVS:	-
Objednatel:	I. Statutární město Brno II. ARENA BRNO, a. s. III. Brněnské komunikace a.s. IV. Teplárny Brno, a.s.
Zastoupen:	Objednatelem
Zhotovitel:	HOCHTIEF CZ a.s., Plzeňská 16/3217, 150 00 Praha 5
TDI:	-
Projektant:	Projektová dokumentace 1 - Arch.Design, s.r.o. a A PLUS a.s. Projektová dokumentace 2 - PK OSSENDORF s.r.o.
Předmět změnového listu	
Změna zavěšených reproduktorů	
Část díla dotčená změnovým listem: D.1.4.09	
rozpočet Arena část NSA	
D.1.4.09 EPS a NZS	
Popis změny, popis technického řešení	
Původní řešení dle smluvní (tendrové) dokumentace :	
Projektová dokumentace 1 neřešila závěsné reproduktory, pouze přisazené reproduktory a reproduktory zápuštěné do SDK nebo minerálních podhledů a zvukové projekty.	
Nové řešení :	
Změnou dochází k doplněním závěsných reproduktorů v černé barvě v místech v buřlovými podhledy. Reproduktr je umístěn mezi dvěma lamelami podhledu a mřížka překrývající membránu je zarovnána s dolní hranou podhledu.	
Zdůvodnění změny :	
Potřeba provedení změny vznikla v průběhu výstavby a projekce RPD, během kterých bylo zjištěno, že Původní řešení není vyhovující s ohledem na požadavky technické normy ČSN EN 50849, neboť by jím nebylo dosaženo normových hodnot akustického tlaku a srozumitelnosti. Doplněním reproduktorů dle Nového řešení bude normový požadavek splněn. Z výše uvedeného vyplývá, že se jedná o změnu, která je potřebná pro řádné provedení, provoz a bezpečnost provozu Díla a která je dána okolností (nedostatek Původního řešení, což nebylo před uzavřením smlouvy snadno odhalitelné), kterou zadavatel i přes vynaložení náležitě péče nemohl předvídat, protože se jedná o nepodstatnou změnu závazku podle § 222 odst. 6 ZZVZ.	
Vliv změny na výkresovou dokumentaci :	
D.1.4.09 - EPS a NZS	
Záznamy o změně ve stavebním deníku a zápisech z KD :	
Záznam o změně je uveden v zápisu z KD č. 114/5 ze dne 6.1.2026	
Předpokládaný vliv na termín, kvalitu, cenu díla :	
Vliv na termín: ne, bez dopadu na termín	
Vliv na kvalitu: změny nemají vliv na výslednou kvalitu díla	
Vliv na cenu: dochází ke zvýšení ceny díla dle Přílohy 1 ZL 348	
Přílohy:	
1. Rozpočet změny	
2. CN SUB	
3. Technický list reproduktoru	
Odpočty z ceny díla - §222 odst. 4 ZZVZ (Kč bez DPH):	0,00 Kč
Odpočty z ceny díla - §222 odst. 5 ZZVZ (Kč bez DPH):	0,00 Kč
Odpočty z ceny díla - §222 odst. 6 ZZVZ (Kč bez DPH):	-548 772,00 Kč
Odpočty z ceny díla - §222 odst. 7 ZZVZ (Kč bez DPH):	0,00 Kč
Přípočty z ceny díla - §222 odst. 4 ZZVZ (Kč bez DPH):	0,00 Kč
Přípočty z ceny díla - §222 odst. 5 ZZVZ (Kč bez DPH):	0,00 Kč
Přípočty z ceny díla - §222 odst. 6 ZZVZ (Kč bez DPH):	1 282 930,80 Kč
Přípočty z ceny díla - §222 odst. 7 ZZVZ (Kč bez DPH):	0,00 Kč
Odpočty z ceny díla - celkem (Kč bez DPH):	-548 772,00 Kč
Přípočty z ceny díla - celkem (Kč bez DPH):	1 282 930,80 Kč
Celkový vliv na změnu ceny díla bez DPH:	734 158,80 Kč
Celkový vliv na změnu ceny díla s DPH:	888 332,15 Kč
Za zhotovitele:	Za zhotovitele:

SOUPIS PRACÍ

Stavba:

MSKP, Multifunkční hala Brno - Změnové listy

Objekt:

11 - Dodatek č.11

Soupis:

ZL 348 - Změna zavěšených reproduktorů

Místo: Výstaviště Brno

Datum: 02.02.2026

Zadavatel: SMB, ARENA, BKOM, TB

Projektant: Arch.Design, s.r.o.,
APLUS, a.s.

Zhotovitel: HOCHTIEF CZ a. s

Zpracovatel: HOCHTIEF CZ a. s

PČ	Typ	Kód	Popis	MJ	Množství	J.cena [CZK]	Cena celkem [CZK]	Cenová soustava
----	-----	-----	-------	----	----------	--------------	-------------------	-----------------

Náklady soupisu celkem

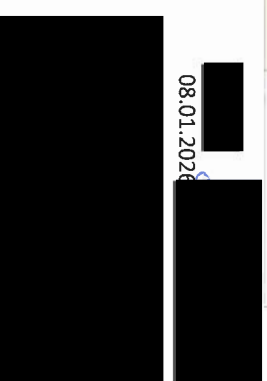
734 158,80

D	D2	Popis	MJ	Množství	J.cena [CZK]	Cena celkem [CZK]	Cenová soustava	
1	M	1409112R	10W stropní přisazený kruhový reproduktor, 100V	ks	-282,000	1 946,000	-548 772,00	SOD
	P	Poznámka k položce: Poznámka k položce: 10/6/3/1,5W, kov, IP21, keramická svorkovnice, EN54						
	VV	D.1.4.09						
	VV	-282						
					-282,000			
2	M	140R009	16W závěsný reproduktor, 100V, 16/8/4W, ABS, IP35, keram. svorkovnice, EN54 - černé provedení	ks	282,000	4 549,400	1 282 930,80	CN+15%
	VV	CN+15%						
	VV	282						
					282,000			

**D.1.4.09 - EPS a NZS
ZL348 - kolize reproduktory - záměna reproduktoru za závěsnou variantu**

D		D2	Nouzový zvukový systém			596 706,36	
112	M	1409112R	10W stropní přisazený kruhový reproduktor, 100V	ks	-282,000	1 840,02	-518 885,64
			16W závěsný reproduktor, 100V, 16/8/4W, ABS, IP35, keram. svorkovnice, EN54	ks	282,000	3 956,00	1 115 592,00

08.01.2024



GM-6270-EN54

- UV-odolný
- Elegantní design
- BS 5839



Technická data

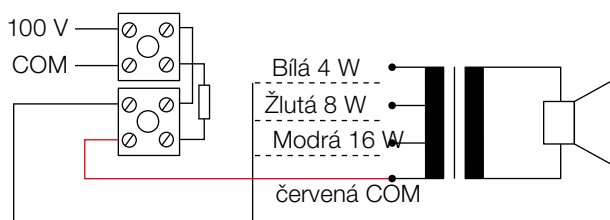
Elektrická

Výkon	16/8/4 W
Impedance	625/1250/2500 Ω
Frekvenční rozsah	130–13'300 Hz
Frekvenční odezva	130–23'500 Hz
SPL 1 W/1 m	89.9 dB
SPL 1 W/4 m	77.9 dB
SPL Pmax/4 m	89.9 dB
Citlivost EN 54-24, 1 W/4 m	73.0 dB
Citlivost IEC 268-5, 1 W/1 m	85.0 dB
Rozptyl -6 dB, 500 Hz	360°
Rozptyl -6 dB, 1 KHz	196°
Rozptyl -6 dB, 2 KHz	132°
Rozptyl -6 dB, 4 KHz	171°

Mechanická

Rozměry (Ø × H)	185 × 157 mm
Váha	1.50 kg
Teplotní rozsah	-20 °C to +80 °C
Standardní barva	RAL 9010
Speciální barva	RAL nebo NCS
Přichycení	Závěsný hák, není součástí balení
Konektor	Keramická svorka
Maximální průřez kabelu	8 mm ²
Max. smyčka průřezu kabelu	2 × 2 mm ²
Krytí	IP35
Certifikace	EN 54-24

Elektrické zapojení



Reproduktor 16 W je vybaven 130 mm širokopásmovým reproduktorem a 100 V transformátorem se 3 nastavitelnými hodnotami výkonu. Pevný, UV-odolný ABS-kryt (UL 94 HB) v RAL 9010. Obsahuje keramickou svorkovnici, tepelnou pojistku a reproduktor je impregnován proti vlhkosti.

Reproduktor je chráněn stupněm krytí IP 35 proti bezpečnostním rizikům okolního prostředí.

Reproduktor je v souladu s EN54.

Připojení pomocí 4,5 m dlouhým, 4 - pinovým kabelem.

Rychlá a pohodlná montáž závěsným hákem.
(není součástí balení)



EN 54-24:2008

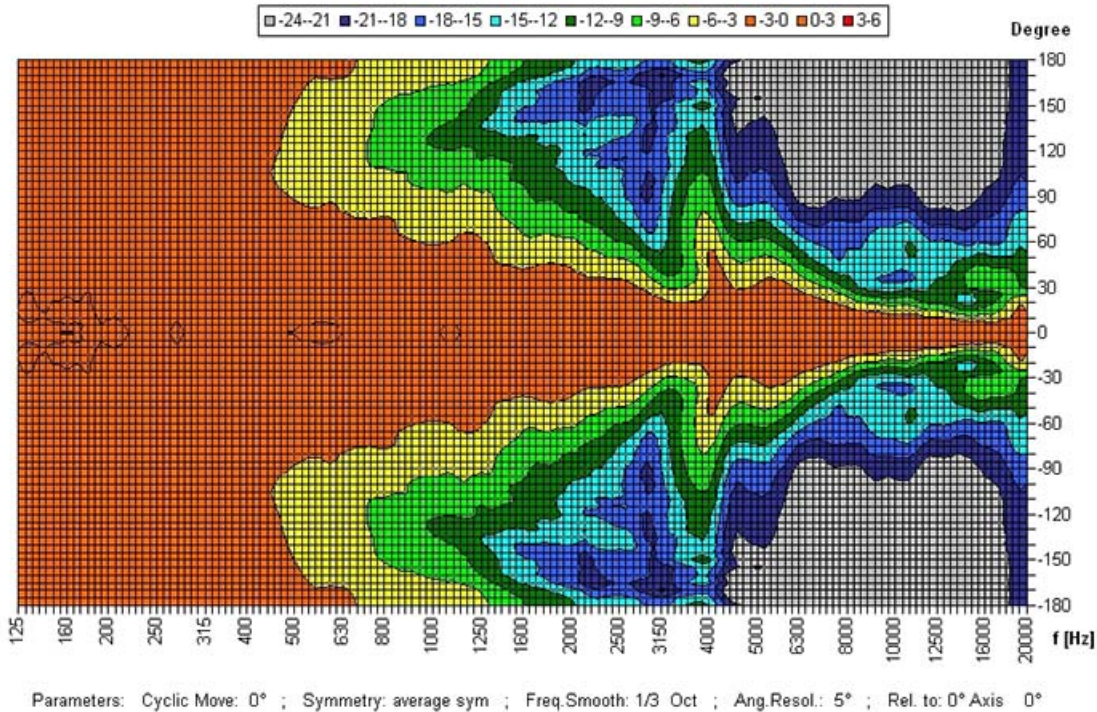
Ref. Nr.: 63-19-021

ID-Codes: LS-VA-005

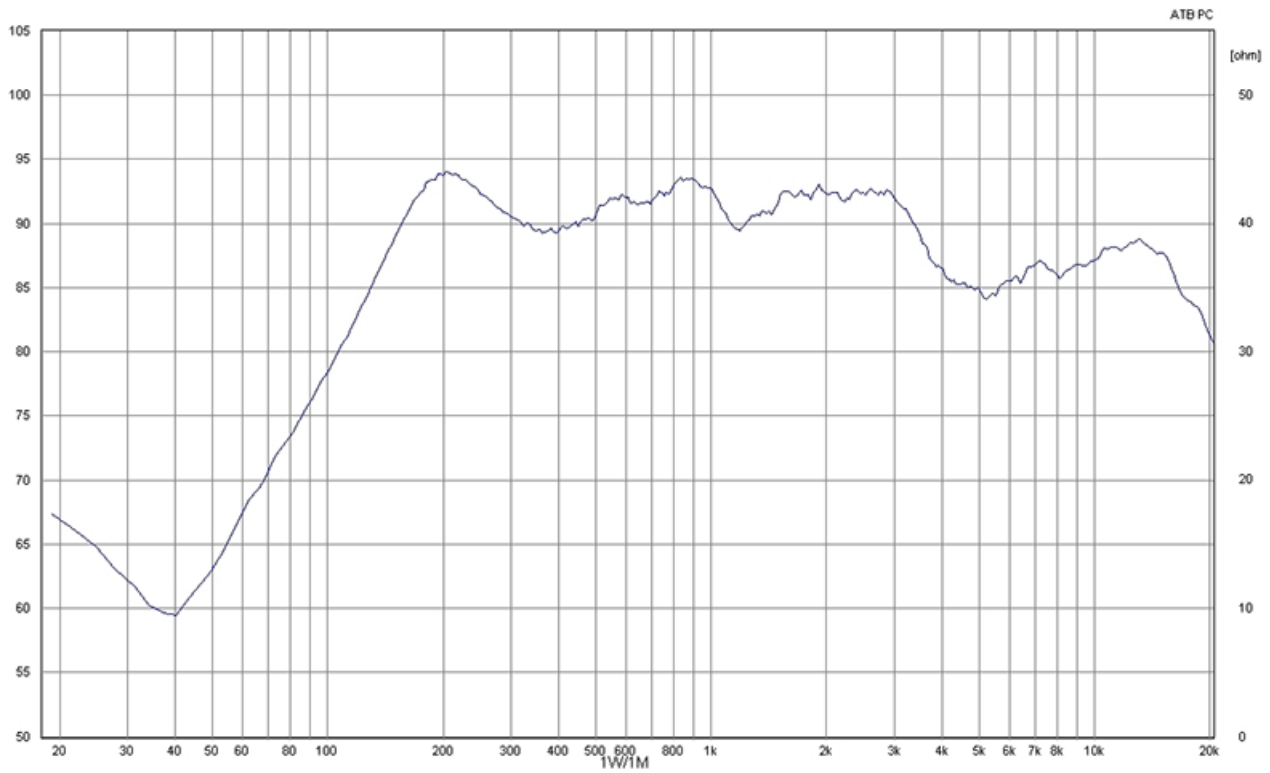
1438-CPR-0715

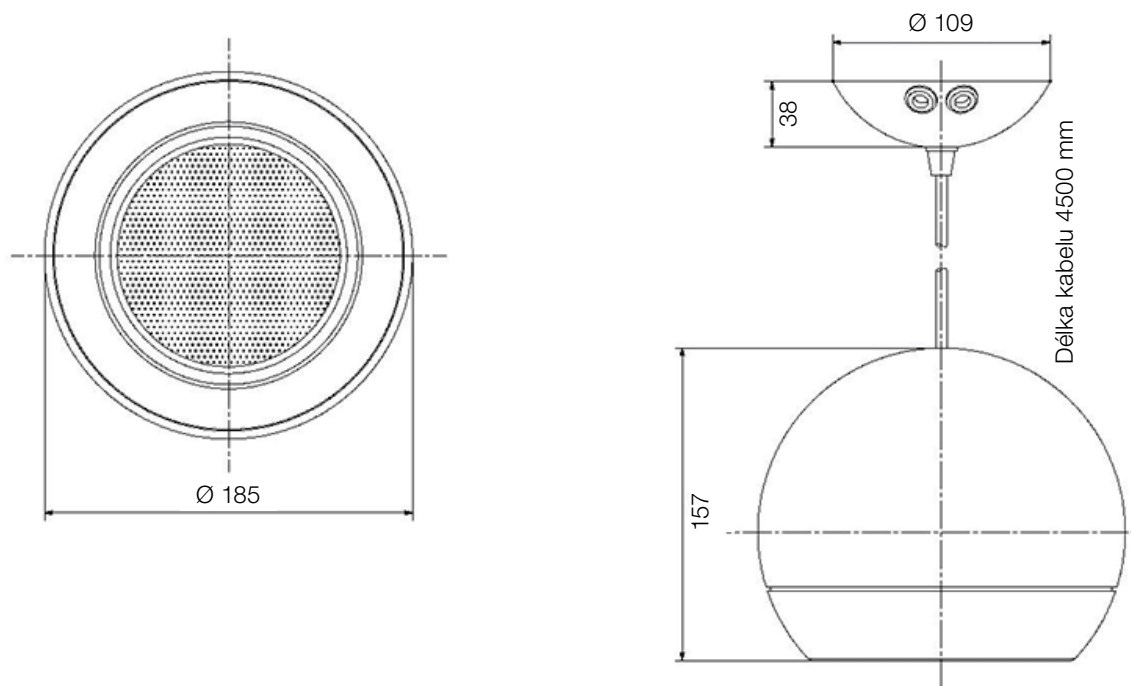
g+m elektronik ag, Bürerfeld 12,
CH-9245 Oberbüren, Switzerland
CE-Symbol according 93/68EWG

Polární diagram



Frekvenční odezva



Rozměry v mm**Informace**

Reproduktory od g+m elektronik ag jsou testovány a klasifikovány dle IEC normy 60529 (stupeň krytí) proti pronikání cizích předmětů a vlhkosti. Klasifikace je v souladu s normami a jsou charakterizovány pevným kódem. Tento kód se skládá z písmen IP (International Protection) následovaných dvěma číslicemi.

První číslice udává stupeň ochrany proti prachu a druhá číslice stupeň ochrany proti vodě.

Mějte na paměti, že testování produktů bylo provedeno v laboratorních podmínkách, které nejsou vždy 100% srovnatelné s podmínkami různých prostředí. Tato ochrana může být snížena v důvodu běžného opotřebení v závislosti na prostředí instalace. Naše záruka se proto nevztahuje na škody způsobené kapalinami.

Měřeno podle DIN IEC 268-5 | RoHS v souladu (2011/65/EU).

Uvedené IP hodnocení je založeno na výsledcích testů g+m elektronik ag, nikoli na výsledcích testů CNBOP-PIB. Certifikace pouze ověřuje minimální požadavky na shodu s normou EN 54-24.