

Změnový list číslo 221B	
<b>Identifikace akce</b>	
Název akce:	Výstavba Multifunkční sportovní a kulturní haly v Brně
Číslo akce SMVS:	-
Objednatel:	I. Statutární město Brno II. ARENA BRNO, a. s. III. Brněnské komunikace a.s. IV. Teplárny Brno, a.s.
Zastoupen:	Objednatelem
Zhotovitel:	HOCHTIEF CZ a.s., Plzeňská 16/3217, 150 00 Praha 5
TDI:	-
Projektant:	Projektová dokumentace 1 - Arch.Design, s.r.o. a A PLUS a.s. Projektová dokumentace 2 - PK OSSENDORF s.r.o.
<b>Předmět změnového listu</b>	
SO 105 úprava dlažby a mobiliáře dle RDS	
<b>Část díla dotčená změnovým listem</b>	
SO 105 - Plocha MSKP	
<b>Popis změny, popis technického řešení</b>	
<b>Původní řešení dle smluvní (tendrové) dokumentace :</b>	
Provedení plochy a mobiliáře SO 105 podle Projektové dokumentace 2.	
<b>Nové řešení :</b>	
Změnou dochází k doplnění mobiliáře a nové skladby žulové dlažby kolem SO 101 (MFH), která nebyla řešena v Původním řešení. Detailní rozsah Nového řešení je zřejmý z Přílohy č. 1 a Přílohy č. 5 tohoto změnového listu.	
<b>Zdůvodnění změny :</b>	
Potřeba provedení změny vznikla v průběhu výstavby a projekce a projednání RPD, během kterých došlo k upřesnění a finalizaci řešení plochy SO 105 ve vztahu k potřebám Objednatele a návaznosti SO 105 na další stavební objekty realizované v rámci Díla. Doplnění skladby dlažby dle Nového řešení je nezbytné s ohledem na nedostatečně detailní řešení této části SO 105 v Původním řešení, které tak bylo nezbytné v rámci RPD (Nového řešení) dopřesnit při zohlednění potřeb Objednatele na budoucí provoz Díla a jeho funkci. Doplnění skladby dlažby současně navazuje na zpracování technické studie venkovních objektů, která měla mj. za cíl odhalit případné nesrovnalosti v řešení venkovních ploch (objednatel Brněnské komunikace a.s.). Z uvedené technické studie vyplývá i potřeba doplnit mobiliář na SO 105 (kolem MFH) tak, aby výsledné Dílo obsahovalo potřebné prvky pro jeho provoz (ochranné sloupky, stojany na kola, lavičky, odpadkové koše), kdy jejich dodání mimo vlastní realizaci Díla jako součást pozdější dodávky (například i od jiného dodavatele) není objektivně žádoucí s ohledem na nutnost kotvit tyto prvky do konstrukcí, které jsou částí Díla (hrozily by tak ztráty záruk, potenciální poškození těchto konstrukcí apod.). Z výše uvedeného vyplývá, že se jedná o dílčí změnu, která je potřebná pro řádné provedení Díla a jeho provoz a která je dána okolností (dílčí nedostatky Původního řešení, které nebyly snadno odhalitelné), kterou zadavatel i přes vynaložení náležité péče nemohl předvídat, protože se jedná o nepodstatnou změnu závazku podle § 222 odst. 6 ZZVZ.	
<b>Vliv změny na výkresovou dokumentaci :</b>	
S dopadem na výkresovou dokumentaci.	
<b>Záznamy o změně ve stavebním deníku a zápisech z KD :</b>	
Záznam o změně je uveden v zápisu z KD č. 77 ze dne 1.4.2025, bod 66/5.	
<b>Předpokládaný vliv na termín, kvalitu, cenu díla :</b>	
Vliv na termín: ne, vliv na dílčí termíny HMG ano	
Vliv na kvalitu: změny nemají vliv na výslednou kvalitu díla	
Vliv na cenu: dochází ke zvýšení ceny díla dle Přílohy 1 ZL 221B	
<b>Přílohy:</b>	
1. Rozpočet změny	
2. CN subdodavatele	
3. CN subdodavatele	
4. CN subdodavatele	
5. Situace	
Odpočty z ceny díla - §222 odst. 4 ZZVZ (Kč bez DPH):	0,00 Kč
Odpočty z ceny díla - §222 odst. 5 ZZVZ (Kč bez DPH):	0,00 Kč
Odpočty z ceny díla - §222 odst. 6 ZZVZ (Kč bez DPH):	-2 756 162,00 Kč
Odpočty z ceny díla - §222 odst. 7 ZZVZ (Kč bez DPH):	0,00 Kč
Přípočty z ceny díla - §222 odst. 4 ZZVZ (Kč bez DPH):	0,00 Kč
Přípočty z ceny díla - §222 odst. 5 ZZVZ (Kč bez DPH):	0,00 Kč
Přípočty z ceny díla - §222 odst. 6 ZZVZ (Kč bez DPH):	6 816 063,86 Kč
Přípočty z ceny díla - §222 odst. 7 ZZVZ (Kč bez DPH):	0,00 Kč
Odpočty z ceny díla - celkem (Kč bez DPH):	-2 756 162,00 Kč
Přípočty z ceny díla - celkem (Kč bez DPH):	6 816 063,86 Kč
Celkový vliv na změnu ceny díla bez DPH:	4 059 901,86 Kč
Celkový vliv na změnu ceny díla s DPH:	4 912 481,25 Kč
Za zhotovitele:	Za zhotovitele:

# SOUPIS PRACÍ

Stavba:

MSKP, Multifunkční hala Brno - Změnové listy

Objekt:

Soupis:

**ZL č. 221B - SO 105 úprava dlažby a mobiliáře dle RDS**

Místo:

Datum: 18.02.2026

Zadavatel: SMB, ARENA, BKOM, TB

Projektant: Arch.Design, s.r.o.,  
APLUS, a.s.

Zhotovitel: HOCHTIEF CZ a. s

Zpracovatel: HOCHTIEF CZ a. s

PČ	Typ	Kód	Popis	MJ	Množství	J.cena [CZK]	Cena celkem [CZK]	Cenová soustava
----	-----	-----	-------	----	----------	--------------	-------------------	-----------------

## Náklady soupisu celkem

**4 059 901,86**

D		9	Ostatní konstrukce a práce, bourání	546 595,80				
1	K	912111111	Montáž zábrany parkovací sloupku v do 800 mm zabetonovaného	kus	-29,000	113,000	-3 277,00	SOD
2	M	749104.R	sloupek zahrazovací pozink.	kus	-29,000	1 902,000	-55 158,00	SOD
3	K	936124111	Lavička jednostranná - nerez - kompletní dodávka a montáž	kus	-59,000	629,000	-37 111,00	SOD
4	K	936124112R	Lavička dvojitá - nerez - kompletní dodávka a montáž	kus	-42,000	63 348,000	-2 660 616,00	SOD
5	K	936124112R.1	Lavička dvojitá - kovová RAL - kompletní dodávka a montáž	kus	66,000	40 873,300	2 697 637,80	CN +15 %
6	K	936104213R	Odpadkový koš - kompletní dodávka a montáž	kus	32,000	18 910,000	605 120,00	SOD
	P		<i>Poznámka k položce: studie BKOM</i>					
	VV		PDPS					
	VV		-32		-32,000			
	VV		RPD					
	VV		64		64,000			
	VV		Součet		32,000			
7	K	936174311R	Stojan na kola - kompletní dodávka a montáž	kus	0,000	12 094,000	0,00	SOD
	VV		PDPS					
	VV		-48		-48,000			
	VV		RPD					
	VV		48		48,000			
	VV		Součet		0,000			
D		998	Přesun hmot	26 088,32				
8	K	998225111	Přesun hmot pro pozemní komunikace s krytem z kamene, monolitickým betonovým nebo živičným	t	326,104	71,000	23 153,38	SOD
9	K	998225191	Příplatek k přesunu hmot pro pozemní komunikace s krytem z kamene, živičným, betonovým do 1000 m	t	326,104	9,000	2 934,94	SOD
D		NOVÉ POLOŽKY		3 487 217,74				
10	K	912111112	Montáž zábrany parkovací tvaru sloupku do výšky 800 mm se zabetonovanou patkou	kus	81,000	827,000	66 987,00	CS ÚRS 2026 01
	VV		PDPS					
	VV		0		0,000			
	VV		RPD					
	VV		81		81,000			
	VV		Součet		81,000			
11	M	749104.R.1	sloupek ochranný litinový	kus	81,000	5 146,040	416 829,24	CN +15 %
	VV		PDPS					
	VV		0		0,000			
	VV		RPD					
	VV		81		81,000			
	VV		Součet		81,000			
12	K	916241113	Osazení obrubníku kamenného ležatého s boční opěrou do lože z betonu prostého	m	449,000	457,000	205 193,00	CS ÚRS 2026 01
	P		<i>Poznámka k položce: V místě prstence</i>					
	VV		PDPS					
	VV		0		0,000			
	VV		RPD					
	VV		449		449,000			
	VV		Součet		449,000			
13	M	583R.1	obrubník kamenný žulový přímý 1000x100x200mm	m	86,000	755,550	64 977,30	CN +15 %
	P		<i>Poznámka k položce: V místě prstence</i>					
	VV		PDPS					
	VV		0		0,000			
	VV		RPD					
	VV		86		86,000			
	VV		Součet		86,000			
14	K	583R.3	obrubník kamenný žulový přímý 500x100x200mm	ks	726,000	527,850	383 219,10	CN +15 %
	VV		363/0,5		726,000			

PČ	Typ	Kód	Popis	MJ	Množství	J.cena [CZK]	Cena celkem [CZK]	Cenová soustava
15	K	591211112	Kladení dlažby z kostek s provedením lože do tl. 50 mm, s vyplněním spár, s dvojnásobným beraněním a se smetením přebytečného materiálu na krajnici drobných z kamene - zvýšená složitost vazby, do lože z kameniva	m2	638,000	1 080,000	689 040,00	CS ÚRS 2026 01
	VV		PDPS					
	VV		0		0,000			
	VV		RPD					
	VV		638		638,000			
	VV		Součet		638,000			
16	M	58381R	žulová dlažba 200-400x100x80mm, čtyři strany řezané, horní štípaná	m2	638,000	2 521,950	1 609 004,10	CN +15%
	P		Poznámka k položce: v místě prstence					
	VV		PDPS					
	VV		0		0,000			
	VV		RPD					
	VV		638		638,000			
	VV		Součet		638,000			
17	K	HZS11602R	Zpracování a příprava změny, vytváření rozpočtů, koordinace	h	64,000	812,000	51 968,00	SOD/DOD
	VV		1x technik/přípravář/stavbyvedoucí (počet osob*dny*hodiny)					
	VV		1*8*3		24,000			
	VV		1*8*3		24,000			
	VV		1*8*2		16,000			
	VV		Součet		64,000			



řešení, které přetrvá generace

REX s.r.o.  
Podnásepní 1  
602 00 BRNO Czech Republic

Tel/fax +420 543 216 843 GSM +420 602 508 606 e-mail rexbn@volny.cz www.rexsro.cz

Společnost zapsána v obchodním rejstříku u Krajského soudu v  
Brně, oddíl C, vložka 1361  
[www.rexsro.cz](http://www.rexsro.cz)

## Cenová nabídka č.260120-HT

---

**Sloupek Konoid : 4460,- / ks**

**Doprava + balné : 1200,-**

**Celkem za 81 ks : 362 460,-**

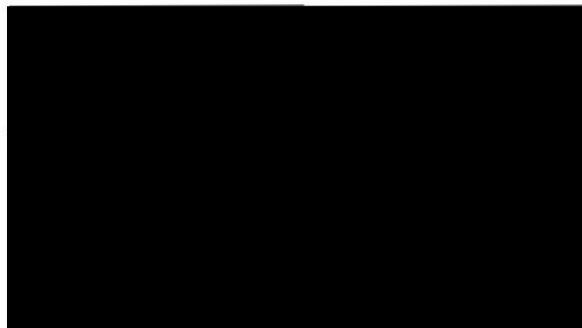
**Ceny jsou uvedeny bez DPH**

**Termín dodání:** 2-3 měsíce od přijetí objednávky

**Způsob platby:** splatnost 30 dní

**Způsob předání zboží:** zajistí REX s.r.o. -

V Brně 20.1.2026



Datum vystavení: 02.02.26  
Platnost nabídky: 28.02.26

**Dodavatel:**

Egoé life s.r.o.  
č.p. 519  
687 12 BÍLOVICE  
CZECH REPUBLIC

IČ: 05622956  
DIČ: CZ05622956  
3309

Banka: 0100 Komerční banka, a.s.  
Číslo účtu: 115-3596890297/0100  
IBAN: CZ2901000001153596890297  
SWIFT: KOMBCZPP

Způsob platby:

**Zákazník:**

HOCHTIEF CZ a. s.  
Plzeňská 3217/16  
15000 PRAHA - SMÍCHOV  
CZECH REPUBLIC  
Kontaktní osoba: [REDACTED]

IČ: 46678468  
DIČ: CZ46678468

**Dodací adresa:**

HOCHTIEF CZ a. s.

Popis	Projekt	Množství	Cena / MJ	DPH %	Cena netto	Cena brutto
Číslo položky						
<b>oboustranná lavička s opěradlem a područkami, 2,15m</b>						
U1-390-002000		66 ks	34 172,00 CZK	21%	2 255 352,00 CZK	2 728 975,92 CZK
ocelová konstrukce opatřená vrstvou žárového zinku a vrstvou práškového vypalovacího laku						
<i>Barevnost konstrukce: 01 - RAL 7016</i>						
<i>barevnost opěradla: RAL 7035</i>						
<i>Barevnost sedací části: RAL 7035</i>						
<i>barevnost područek: 01 - RAL3020</i>						
<b>*Montáž - středisko 20</b>						
SLU001		66	1 370,00 CZK	21%	90 420,00 CZK	109 408,20 CZK
Montáž - středisko 20						
<b>*Doprava materiálu - středisko 30</b>						
SLU005		1	78 500,00 CZK	21%	78 500,00 CZK	94 985,00 CZK
<b>*Doprava montážní čtyři - středisko 20</b>						
SLU002		1	9 500,00 CZK	21%	9 500,00 CZK	11 495,00 CZK
Doprava montážní čtyři - středisko 20						

Celkem: 2 433 772,00 CZK  
DPH: 511 092,12 CZK  
Celkem (vč.DPH): 2 944 864,12 CZK

**NABÍDKA CELKEM: 2 944 864,12 CZK**

Vystavil:  
Tel.:  
E-mail:

Obchodník:

Poznámky: Místo dodání: Brno

## Ocelová oboustranná lavička s opěradlem a područkami U1-390

Nosná konstrukce: RAL 7016



7016

Ocelový rošt (opěradlo + sedací část): RAL 7035



7035

Samostatná područka: RAL 3020



3020



# Ocelová oboustranná lavička s opěradlem a područkami

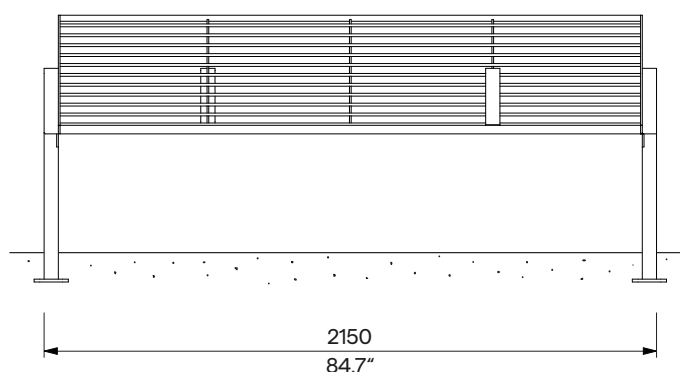
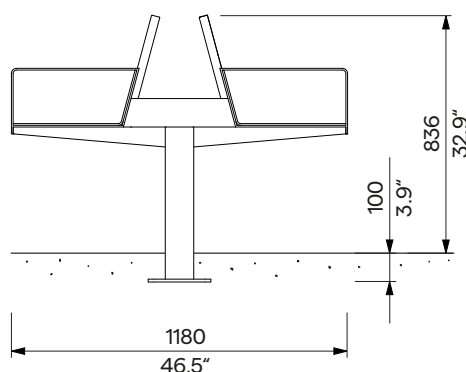
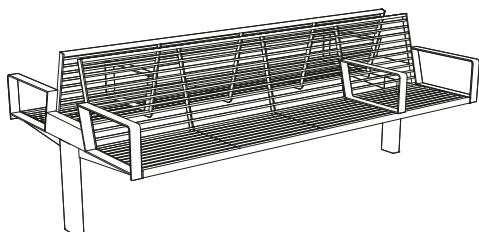
## Ławka stalowa dwustronna z oparciem i podłokietnikami

**2.15 m**

U1-390

kotvení pod dlažbu

kotwienie poniżej poziomu gruntu



<b>Design</b>	Egoé studio		
<b>Charakter</b>	Svařované ocelové konstrukce bočnic jsou spojeny ocelovými tyčemi sedáku a opěradla pomocí spojovacích prvků z nerezové oceli.	<b>Charakter</b>	Spawane konstrukcje stalowe ścian bocznych połączone są z prętami stalowymi siedziska i oparcia za pomocą łączników ze stali nierdzewnej.
<b>Ocelové prvky</b>	Nosná kostra jsou dva svařence samostatných bočnic z uzavřených ocelových profilů. Sedák s opěradlem tvoří svařenec rámu z ocelových plechů a ocelových tyčí o průměru 10mm. Područka z ocelové pásoviny je přišroubována k rámu.  Povrchová úprava ocelové konstrukce je tvořena protikorozní ochrannou vrstvou zinku a práškovou vypalovací barvou. Barvu v jemné matné struktuře lze vybrat dle <a href="#">vzorníku RAL</a> .	<b>Elementy stalowe</b>	Osnowę nošną stanowią dwa zespolenia oddzielnych ścian bocznych wykonane z zamkniętych kształtowników stalowych. Siedzisko z oparciem stanowi spawana rama wykonana z płyt stalowych i prętów stalowych o średnicy 10 mm. Stalowy podłokietnik jest przykręcony do ramy.  Obróbka powierzchni konstrukcji stalowej polega na zabezpieczeniu antykorozyjnym powłoką cynkową i malowaniem proszkowym. Kolor o delikatnej, matowej fakturze można wybrać zgodnie z <a href="#">Wzornikiem RAL</a> .
<b>Kotvení</b>	Kotvení na betonový podklad pod dlažbou pomocí závitových tyčí M8 podle platného výkresu kotvení.  Všechny prvky městského mobiliáře musí být řádně ukotveny, jinak při neopatrném užívání hrozí převrnutí výrobku, za jehož následky nenese výrobce žádnou odpovědnost.	<b>Kotwienie</b>	Kotwienie do podbudowy betonowej pod brukem za pomocą prętów gwintowanych M8 zgodnie z obowiązującym rysunkiem zakotwienia.  Wszystkie elementy mebli miejskich muszą być odpowiednio zakotwiczone, w przeciwnym razie nieostrożne użytkowanie może spowodować przewrócenie się produktu, za co producent nie ponosi odpowiedzialności.
<b>Údržba</b>	Použijte obvyklé způsoby čištění vhodné pro městský mobiliář, viz příručka „ <a href="#">Kontrola a údržba</a> “.	<b>Konserwacja</b>	Należy stosować zwykłe metody czyszczenia odpowiednie dla mebli miejskich, zob. instrukcje „ <a href="#">Kontrola i konserwacja</a> “.
<b>Hmotnost</b>	111 kg	<b>Waga</b>	111 kg

**technický list / karta technická**

Rozměry výrobků mají informativní charakter. Vyhraujeme si právo na změnu specifikace bez předchozího upozornění. Platnou verzi tohoto dokumentu najdete na našich webových stránkách. Wymiary produktów mają charakter informacyjny. Zastrzegamy sobie prawo do zmiany specyfikacji bez uprzedzenia. Aktualna wersja tego dokumentu znajduje się na naszej stronie internetowej.

## Slepý Rozpočet/cenová nabídka

**DODAVATEL:**

**ODBĚRATEL:**

<b>MS Trade Company, s.r.o.</b> Marianské náměstí 617/1, 617 00, Brno-Komárov tel.:+420 728 609 350	<b>HOCHTIEF CZ a. s.</b> Sokolova 789/1e 619 00 Brno
--	--

MÍSTO EXPEDICE: JESENÍK

IČ: 01895575 | DIČ: CZ01895575

Číslo zakázky: nabídka

Číslo slepého rozpočtu Ze dne: 20.02.2026

**Stavba: MSKP Brno**

Číslo položky	Název položky	množství	MJ	cena/MJ	Celkem Kč
	obrubník kamenný žulový přímý 1000x100x200mm	86	m	657	56 502,00
	obrubník kamenný žulový přímý 500x100x200mm	363	m	918	333 234,00
	žulová dlažba 200-400x100x80mm, čtyři strany řezané, horní štípaná. 200x100*80.....35% .....11165ks, 300*100*80.....35%.....7443ks, 400*100*80.....30%.....4785ks	638	m2	2193	1 399 134,00

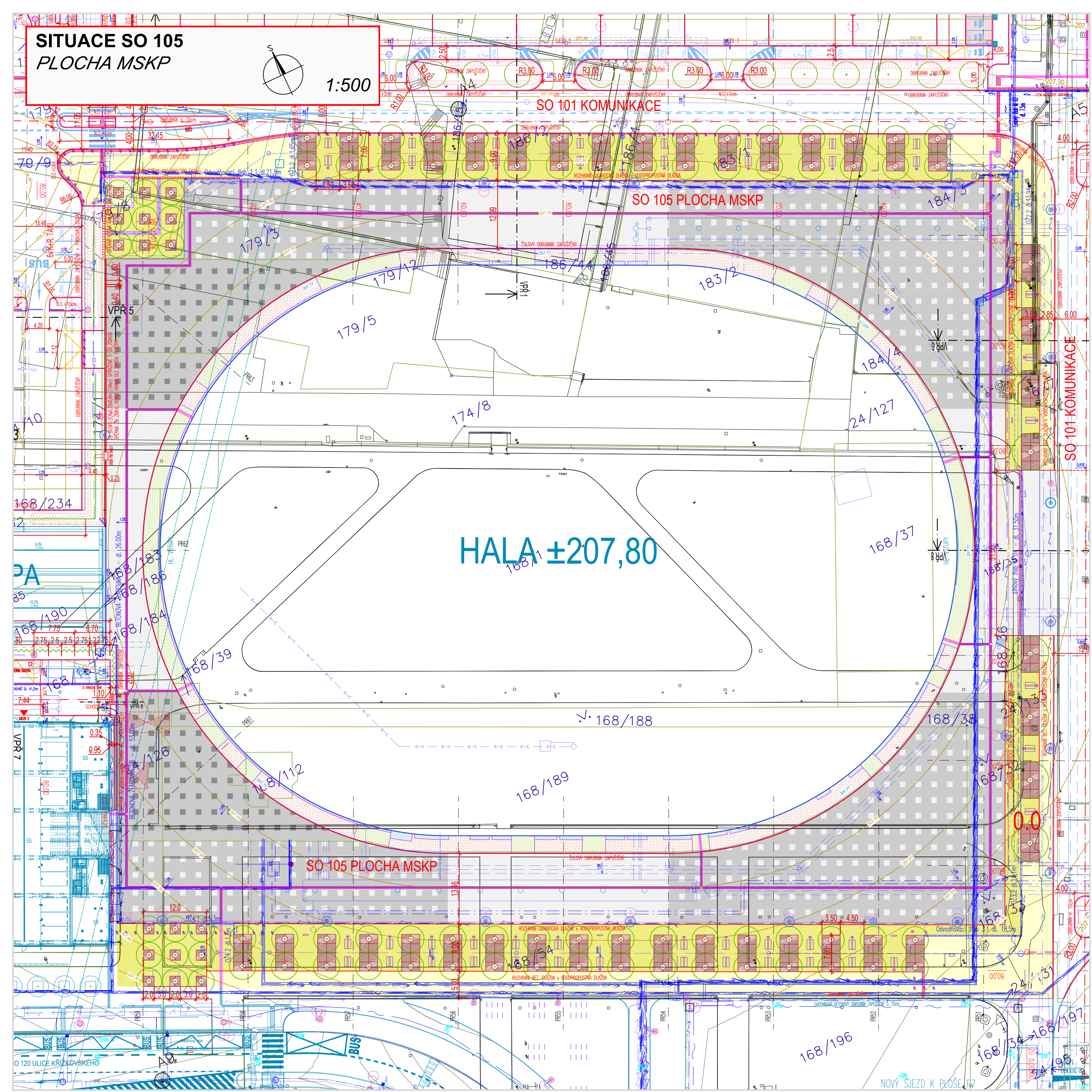
Celková cena bez DPH	Kč	1 788 870,00
DPH	%	21
Celková cena s DPH	Kč	2 164 532,70

Ceny jsou uvedeny včetně dopravy na místo stavby. Skládání zajišťuje odběratel.

Děkujeme za poptávku a těšíme se na spolupráci.  
Za společnost MS TradeCompany, s.r.o. pro vás zpracoval nabídku:

mob.: , mail:

**SITUACE SO 105**  
**PLOCHA MSKP**



- LEGENDA PLOCH:**
- GIGANTICKÁ BETONOVÁ DLAŽBA BARVA ŠEDÁ – PŘÍRODNÍ – VIZ PŘÍLOHA 09 SPÁROŘEZ
  - GIGANTICKÁ BETONOVÁ DLAŽBA BARVA BILÁ – VIZ PŘÍLOHA 09 SPÁROŘEZ
  - GIGANTICKÁ BETONOVÁ DLAŽBA BARVA ŠEDÁ – ANTRACIT – VIZ PŘÍLOHA 09 SPÁROŘEZ
  - CHODNÍK – BETONOVÁ DLAŽBA
  - CHODNÍK – VODOPROPUSTNÁ DLAŽBA
  - ČISTÍCÍ ZÓNY (U VSTUPŮ U HALY – SOUČÁSTÍ HALY)
  - ŽULOVÁ ŘEZANÁ DLAŽBA 200x100x80
  - ANGLICKÉ DVORKY (SOUČÁSTÍ HALY)
  - ŽULOVÉ PÁSKY NA ZÁPADNÍ STRANĚ PRSTENCE (PRO DOROVNÁNÍ ŠÍŘKY PRSTENCE – SOUČÁSTÍ HALY)
  - B.Ů. – RELIEFNÍ DLAŽBA, ANTRACIT
  - OCHRANNÁ OCELOVÁ MŘÍŽ U STROMŮ

- LEGENDA ČAR:**
- NOVÝ NÁVRH
  - STÁVAJÍCÍ ZAMĚŘENÍ
  - SOUVISEJÍCÍ STAVBY
  - VODOROVNÉ DOPRAVNÍ ZNAČENÍ
  - B.Ů. – UMĚLÁ VODICÍ LINIE, ANTRACIT
  - HRANICE PARCEL
  - VNITŘNÍ HRANICE PARCEL
  - HRANICE K.Ů.
  - PARCELNÍ ČÍSLO
  - ROZHRANÍ I. A II. ETAPY VÝSTAVBY

**LEGENDA INŽENÝRSKÝCH SÍTÍ:**

	STÁVAJÍCÍ	NOVÉ
EL. VEDENÍ – VNN – NADZEMNÍ		
EL. VEDENÍ – VN – NADZEMNÍ		
EL. VEDENÍ – NN – NADZEMNÍ		
EL. VEDENÍ – VN – PODZEMNÍ		
EL. VEDENÍ – NN – PODZEMNÍ		
EL. VEDENÍ – VO		
SDĚLOVACÍ VEDENÍ PODZEMNÍ		
SDĚLOVACÍ VEDENÍ NADZEMNÍ		
SDĚLOVACÍ VEDENÍ NEOVĚŘENÉ		
PLYNOVOD NTL		
PLYNOVOD STL		
PLYNOVOD VTL		
VODOVOD		
VODOVOD NEOVĚŘENÝ		
KANALIZACE JEDNOTNÁ		
KANALIZACE SPLAŠKOVÁ		
KANALIZACE DEŠŤOVÁ		

**POZNÁMKA:**  
ZAKRESLENÍ INŽENÝRSKÝCH SÍTÍ JE POUZE ORIENTAČNÍ A BYLO PROVEDENO NA ZÁKLADĚ ÚDAJŮ POSKYTNUTÝCH SPRÁVCI JEDNOTLIVÝCH VEDENÍ A JEJICH VYTÝČENÍ V TERÉNU, PŘÍP. Z DIGITÁLNÍCH PODKLADŮ. PŘED STAVBOU JE NUTNÉ JEDNOTLIVÁ VEDENÍ OPĚT VYTÝČIT A PŘI VLASTNÍ STAVBĚ URČIT JEJICH SKUTEČNOU POLOHU.  
POLOHA SOUVISEJÍCÍCH OBJEKTŮ JE POUZE ORIENTAČNÍ, PODROBNÉ ŘEŠENÍ DLE RDS PŘÍSLUŠNÝCH SO / IO.  
VEŠKERÉ SADOVÉ ÚPRAVY, ZATRAVNĚNÉ PÁSY, ZELENĚ A ZÁHONY JSOU SOUČÁSTÍ OBJEKTŮ ŘADY 800.  
KONSTRUKČNÍ ŘEŠENÍ SEDACÍHO MOBILIÁŘE, ODPADKOVÝCH KOŠŮ A STOJANŮ NA KOLE JE ŘEŠENO V PŘÍLOZE Č. 11.

**SO 105** **RPD**  
**1. STAVBA**

INVESTOR:  
 STATUTÁRNÍ MĚSTO BRNO  
 Dominikánské náměstí 1, 601 67 Brno  
 TEPLÁRNY BRNO, a.s.  
 Okružní 25, 638 00 Brno-Lesná  
**Brněnské komunikace**

OBJEDNATEL OBJEKTU:  
**Brněnské komunikace**  
 RAZÍTKO, PODPIS:

SPRÁVCE STAVBY:  
 ININ s.r.o. Sochorova 282/23, Zábřehský 616 00 Brno  
 RUBY Project Management s.r.o. Sokolovská 192/75, Karlín 188 00 Praha 8  
 INFRAM a.s. Pětilácká 1407 198 00 Praha 9  
 Contract management, a.s. Páprarova 1733/10a, Nusle 140 00 Praha 4  
 RAZÍTKO, PODPIS:

ZHOTOVITEL STAVBY:  
**HOCHTIEF CZ, a. s.**  
 Plzeňská 16/3217, 150 00 Praha 5  
 IČO: 46678468  
 RAZÍTKO, PODPIS:

ZPRACOVATEL RDS:  
**PK OSSENDORF s.r.o.**  
 Sumavská 416/15, 602 00 Brno  
 HLAVNÍ INŽENÝR PROJEKTU: [REDACTED]  
 KOORDINÁTOR PROJEKTU: [REDACTED]  
**OSSENDORF**  
 PROJEKTOVÁ KANCELÁŘ  
 BRNO  
 RAZÍTKO, PODPIS:

**SO 105 PLOCHA MSKP (MSKP 1. ETAPA-OD)**

ZODP. PROJEKTANT	[REDACTED]	<b>ISHB</b> projekce dopravních staveb
VYPRACOVAL	[REDACTED]	
KONTROLOVAL	[REDACTED]	
KRAJ: JIHOVMORAVSKÝ	KÚ: PISÁŘKY (610208)	DATUM: 08/2025
NÁZEV ZÁKAZKY:	Výstavba Multifunkční sportovní a kulturní haly v Brně	FORMÁT: 8xA4
NÁZEV STAVBY:	MULTIFUNKČNÍ SPORTOVNÍ A KULTURNÍ PAVILON 1. ETAPA	STUPEŇ PD: RPD
	100 OBJEKTŮ POZEMNÍCH KOMUNIKACÍ	ČÍSLO ZÁKAZKY: 5/23 074
		MĚŘÍTKO: 1:500
NÁZEV PŘÍLOHY:	<b>SITUACE</b>	REVIZE: REV 00
		ČÍSLO PARÉ: 02