

<b>Změnový list číslo 175</b>	
<b>Identifikace akce</b>	
Název akce:	Výstavba Multifunkční sportovní a kulturní haly v Brně
Číslo akce SMVS:	-
Objednatel:	I. Statutární město Brno II. ARENA BRNO, a. s. III. Brněnské komunikace a.s. IV. Teplárny Brno, a.s.
Zastoupen:	Objednatelem
Zhotovitel:	HOCHTIEF CZ a.s., Plzeňská 16/3217, 150 00 Praha 5
TDI:	-
Projektant:	Projektová dokumentace 1 - Arch.Design, s.r.o. a A PLUS a.s. Projektová dokumentace 2 - PK OSSENDORF s.r.o.
<b>Předmět změnového listu</b>	
Otvory ve stropě a schody R1-R7	
<b>Část díla dotčená změnovým listem</b>	
D.1.1-3 ASŘ	
Zařazeno pod objednatele Arena MK	
Popis změny, popis technického řešení	
<b>Původní řešení dle smluvní (tendrové) dokumentace :</b>	
Původní řešení podle Projektové dokumentace 1 bylo změněno ZL č. 30 – Vynechání stropů pro schodiště mezi 1.NP a 2.NP.	
<b>Nové řešení :</b>	
Změnou dochází ke zrušení ZL č. 30 návratu k Původnímu řešení (stropu mezi řešenými prostory v 1.NP a 2.NP bez schodiště) – doplňují se stropy vč. ocelové konstrukce, betonáže a statického posouzení na základě úpravy dispozic.	
<b>Zdůvodnění změny :</b>	
Změna navazuje na úpravy dispozic (upřesnění finálního řešení dispozic v MFH) a upřesnění budoucího využití prostor v 1.NP a 2.NP. Z těchto skutečností vyplynulo, že pro budoucí provoz Díla je nežádoucí propojení řešených prostor v 1.NP a 2.NP dle ZL č. 30. Touto změnou tak dochází ke zrušení změn uvažovaných v ZL č. 30 a potřebnému doplnění stropních konstrukcí, vyztužení stropů, zabetonování otvorů a doplnění ocelových konstrukcí. S ohledem na výše uvedené a charakter změny se jedná o nepodstatnou změnu závazku podle § 222 odst. 4 ZZVZ.	
<b>Vliv změny na výkresovou dokumentaci :</b>	
S dopadem na výkresovou dokumentaci.	
<b>Záznamy o změně ve stavebním deníku a zápisech z KD :</b>	
Záznam o změně je uveden v zadání změny v CDE ze dne 11.7.2025 v kontrole č. 1560.	
<b>Předpokládaný vliv na termín, kvalitu, cenu díla :</b>	
Vliv na termín: ne, bez dopadu na termín	
Vliv na kvalitu: změny nemají vliv na výslednou kvalitu díla	
Vliv na cenu: dochází ke zvýšení ceny díla dle Přílohy 1 ZL 175	
<b>Přílohy:</b>	
1. Rozpočet změny	
2. CN Statik	
3. Zadání, požadavek 1 a 2.NP, vertikální propoje R1-R7	
5. CN Protipožární obklad	
4. PD změny, 1NP a 2NP vertikální propoje	
6 a. - d. PD Statika	
7. CN projekt AD	
8. CN Ocelová konstrukce	
9. Fotodokumentace	
<b>Odpočty z ceny díla - §222 odst. 4 ZZVZ (Kč bez DPH):</b>	
	0,00 Kč
<b>Odpočty z ceny díla - §222 odst. 5 ZZVZ (Kč bez DPH):</b>	
	0,00 Kč
<b>Odpočty z ceny díla - §222 odst. 6 ZZVZ (Kč bez DPH):</b>	
	0,00 Kč
<b>Odpočty z ceny díla - §222 odst. 7 ZZVZ (Kč bez DPH):</b>	
	0,00 Kč
<b>Přípočty z ceny díla - §222 odst. 4 ZZVZ (Kč bez DPH):</b>	
	2 042 895,85 Kč
<b>Přípočty z ceny díla - §222 odst. 5 ZZVZ (Kč bez DPH):</b>	
	0,00 Kč
<b>Přípočty z ceny díla - §222 odst. 6 ZZVZ (Kč bez DPH):</b>	
	0,00 Kč
<b>Přípočty z ceny díla - §222 odst. 7 ZZVZ (Kč bez DPH):</b>	
	0,00 Kč
<b>Odpočty z ceny díla - celkem (Kč bez DPH):</b>	
	0,00 Kč
<b>Přípočty z ceny díla - celkem (Kč bez DPH):</b>	
	2 042 895,85 Kč
<b>Celkový vliv na změnu ceny díla bez DPH:</b>	
	2 042 895,85 Kč
<b>Celkový vliv na změnu ceny díla s DPH:</b>	
	2 471 903,98 Kč
Za zhotovitele:	
Za zhotovitele:	

# SOUPIS PRACÍ

Stavba:

MSKP, Multifunkční hala Brno - Změnové listy

Objekt:

Soupis:

**ZL 175 - Otvory ve stropě a schody R1-R7**

Místo: Výstaviště Brno

Datum: 08.01.2026

Zadavatel: SMB, ARENA, BKOM, TB

Projektant: Arch.Design, s.r.o.,  
APLUS, a.s.

Zhotovitel: HOCHTIEF CZ a. s

Zpracovatel: HOCHTIEF CZ a. s

PČ	Typ	Kód	Popis	MJ	Množství	J.cena [CZK]	Cena celkem [CZK]	Cenová soustava
----	-----	-----	-------	----	----------	--------------	-------------------	-----------------

## Náklady soupisu celkem

**2 042 895,85**

D	HSV		Práce a dodávky HSV				54 450,96	
D	4		Vodorovné konstrukce				37 289,27	
1	K	411321414	Stropy z betonu železového (bez výztuže) stropů deskových, plochých střech, desek balkonových, desek hřibových stropů včetně hlavic hřibových sloupů tř. C 25/30	m3	6,153	4 880,000	30 026,64	CS ÚRS 2025 02
			Online PSC <a href="https://podminky.urs.cz/item/CS_URS_2025_02/411321414">https://podminky.urs.cz/item/CS_URS_2025_02/411321414</a>					
	VV		Doplnění stropu nad 1.NP mezi osami 2-3 - výměry z výkazu materiálu viz příloha					
	VV		10,18*1,225*0,13		1,621			
	VV		Doplnění stropu nad 1.NP mezi osami 27-28 - výměry z výkazu materiálu viz příloha					
	VV		9,6*1,196*0,13		1,493			
	VV		Doplnění stropu nad 1.NP mezi osami 33-34 - výměry z výkazu materiálu viz příloha					
	VV		9,6*1,196*0,13		1,493			
	VV		Doplnění stropu nad 1.NP mezi osami 24-25 - výměry z výkazu materiálu viz příloha					
	VV		9,715*1,225*0,13		1,547			
	VV		Součet		6,153			
2	K	411361821	Výztuž stropu prostě uiozenychn, vetknutychn, spojitychn, deskových, trámových (žebrových, kazetových), s keramickými a jinými vložkami, konsolových nebo balkonových, hřibových včetně hlavic hřibových sloupů, plochých střech a pro zavěšení železobetonových podhledů z betonářské oceli 10 505 (B) nebo BSt 500	t	0,141	51 508,000	7 262,63	SOD
	VV		Doplnění stropu nad 1.NP mezi osami 2-3 - výměry z výkazu materiálu viz příloha					
	VV		0,0362		0,036			
	VV		Doplnění stropu nad 1.NP mezi osami 27-28 - výměry z výkazu materiálu viz příloha					
	VV		0,0341		0,034			
	VV		Doplnění stropu nad 1.NP mezi osami 33-34 - výměry z výkazu materiálu viz příloha					
	VV		0,0341		0,034			
	VV		Doplnění stropu nad 1.NP mezi osami 24-25 - výměry z výkazu materiálu viz příloha					
	VV		0,0362		0,036			
	VV		Součet		0,141			
D	63		Podlahy a podlahové konstrukce				17 161,69	
3	K	631362021	Výztuž mazanin ze svařovaných sítí z drátů typu KARI	t	0,257	66 777,000	17 161,69	SOD
	VV		Doplnění stropu nad 1.NP mezi osami 2-3 - výměry z výkazu materiálu viz příloha					
	VV		0,0669		0,067			
	VV		Doplnění stropu nad 1.NP mezi osami 27-28 - výměry z výkazu materiálu viz příloha					
	VV		0,0615		0,062			
	VV		Doplnění stropu nad 1.NP mezi osami 33-34 - výměry z výkazu materiálu viz příloha					
	VV		0,0615		0,062			
	VV		Doplnění stropu nad 1.NP mezi osami 24-25 - výměry z výkazu materiálu viz příloha					
	VV		0,0669		0,067			
	VV		Součet		0,257			
D	M		Práce a dodávky M				1 611 616,90	
D	43-M		Montáž ocelových konstrukcí				1 611 616,90	
4	K	CHRB.001.MMU1	Ocelová konstrukce výplně spirolového stropu včetně všech komponentů viz cenová nabídka Chřibek	kpl	1,000	1 611 616,900	1 611 616,90	CN + 15%
	VV		1		1,000			
D	OST		Ostatní				63 250,00	
5	K	AD.001.MM01N	Projektční práce architektonicko-stavební, koordinace	ks	1,000	10 350,000	10 350,00	CN + 15%
	VV		CN+15%					
	VV		1		1,000			
6	K	OB.HELM.MM.01	Projektová dokumentace - statika	ks	1,000	52 900,000	52 900,00	CN + 15%
	VV		CN+15%					
	VV		1		1,000			

PČ	Typ	Kód	Popis	MJ	Množství	J.cena [CZK]	Cena celkem [CZK]	Cenová soustava
D OST.1			Protipožární obklad - Ordexal				313 577,99	
7	K	J.SEIDL.001	Ordexal OK R180 - obklad tl. 40mm	m2	38,980	1 702,000	66 343,96	CN + 15%
	P		<i>Poznámka k položce: Obklad VSŽ (trapezových) plechů.</i>					
	VV		Osa 2-3					
	VV		10,9		10,900			
	VV		Osa 24-25					
	VV		10,6		10,600			
	VV		Osa 27-28					
	VV		8,74		8,740			
	VV		Osa 33-34					
	VV		8,74		8,740			
	VV		Součet		38,980			
8	K	J.SEIDL.002	Ordexal OK R180 - obklad tl. 60mm	m2	37,309	2 242,500	83 665,43	CN + 15%
	P		<i>Poznámka k položce: Obklad plechů P15/20.</i>					
	VV		Osa 2-3					
	VV		6,515		6,515			
	VV		Osa 24-25					
	VV		6,218		6,218			
	VV		Osa 27-28					
	VV		12,288		12,288			
	VV		Osa 33-34					
	VV		12,288		12,288			
	VV		Součet		37,309			
9	K	J.SEIDL.003	Ordexal OK R180 - obklad tl. 120mm	m2	36,141	4 025,000	145 467,53	CN + 15%
	P		<i>Poznámka k položce: Obklad profilů I220 a I270.</i>					
	VV		Osa 2-3					
	VV		7,798+1,649		9,447			
	VV		Osa 24-25					
	VV		7,866+1,656		9,522			
	VV		Osa 27-28					
	VV		6,498+2,088		8,586			
	VV		Osa 33-34					
	VV		6,498+2,088		8,586			
	VV		Součet		36,141			
10	K	J.SEIDL.004	Ordexal OK R180 - povrchová úprava nátěrem, odstín bílý	m2	112,429	161,000	18 101,07	CN + 15%



# NABÍDKA

originál

na

**Multifunkční sportovní a kulturní pavilon Brno**

**Zpracování změny – doplnění stropů**

Uchazeč: OBERMEYER HELIKA a.s.  
Beranových 65, 199 21 Praha 9 – Letňany  
IČ 60194294, DIČ CZ60194294

Dne: 08.2025

## 1. OBSAH

1.	OBSAH .....	2
2.	PŘEDMĚT NABÍDKY .....	3
3.	NABÍDKOVÁ CENA.....	3
4.	PLATNOST NABÍDKY A DALŠÍ USTANOVENÍ .....	4



#### 4. PLATNOST NABÍDKY A DALŠÍ USTANOVENÍ

Cenová nabídka je platná do 30.09. 2025

OBERMEYER HELIKA a.s. je oprávněna ukončit jednání o nabídce a o uzavření smlouvy, a to i bez uvedení důvodů, aniž by tím objednateli vznikla jakákoliv práva. Pro tento případ objednatel přijetím nabídky souhlasí s tím, že ustanovení §1729 Občanského zákoníku se pro účely nabídky nepoužije.

Děkujeme za Váš zájem,



Ředitel divize

OBERMEYER HELIKA a.s.

**Od:** [REDACTED]  
**Odesláno:** středa 2. dubna 2025 23:27  
**Komu:** [REDACTED]  
**Kopie:** [REDACTED]  
**Předmět:** 1 a 2 NP, vertikální propoje R1-R7  
**Přílohy:** 1NP vertikální propoje R1-R7.pdf; 2NP vertikální propoje R1-R7.pdf

Dobrý den,

v reakci na předchozí požadavek objednatele zasílám podklad který zohledňuje očekávaný budoucí způsob využití obchodních jednotek R1-R7 v 1 a 2 NP objektu. Prosím o přenesení požadavku na zástupce zhotovitele s žádostí o stanovení podmínek, za kterých bude možné realizovat.

Zástupce ADAP tímto zdvořile žádám o zpracování podkladu (ASŘ) pro ZL na zadání požadované změny.

1. zrušení vertikálního propoje R2, R3 a R5
2. Doplnění konstrukčních vrstev podlahy a propojovacího schodiště v R1 a R4

Všem předem děkuji, s pozdravem

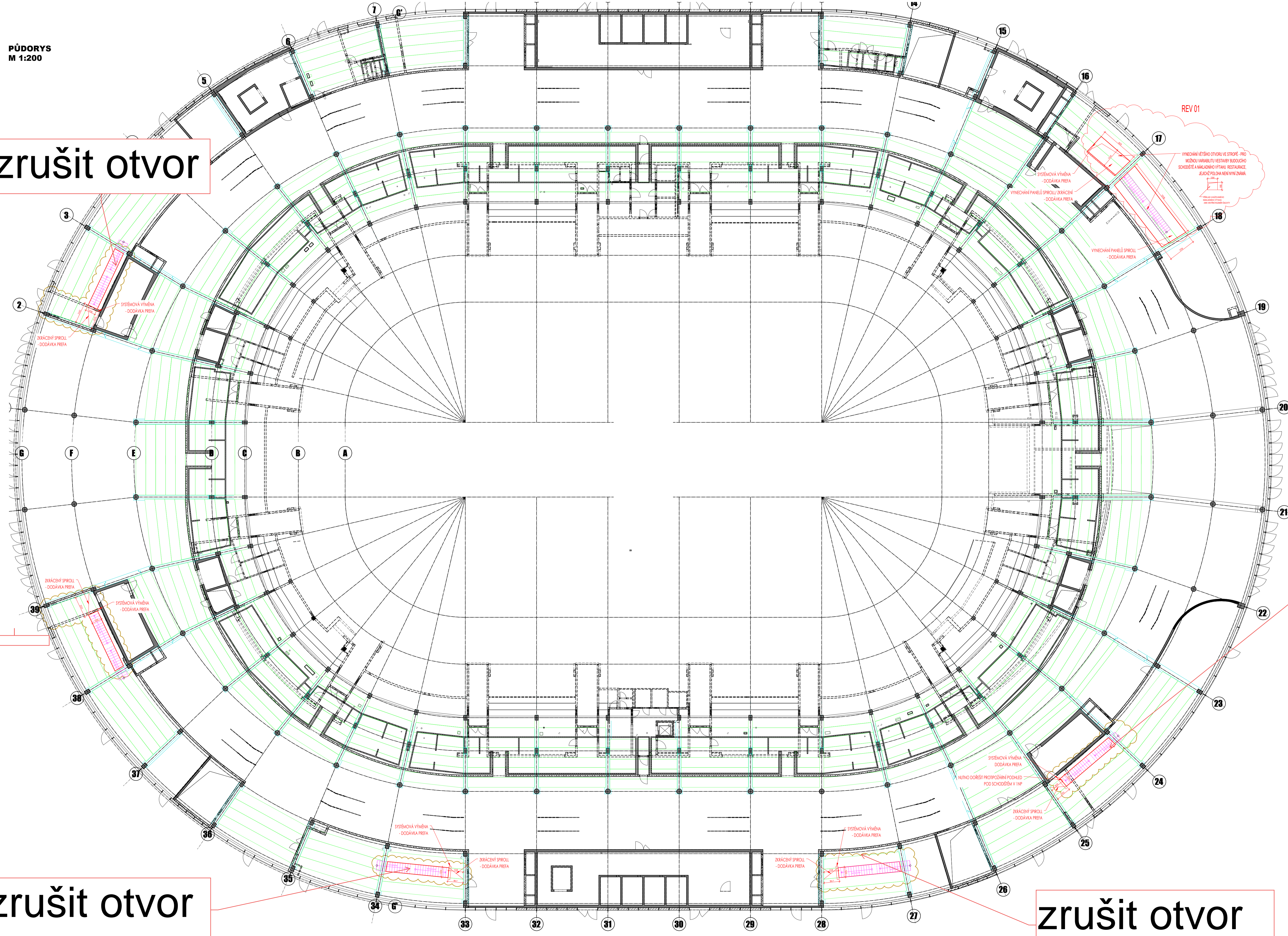
[REDACTED]  
ARENA BRNO, a.s.  
Výstaviště 405/1, 603 00 Brno

[REDACTED]  
Web: [www.arenabrno.cz](http://www.arenabrno.cz)

zrušit otvor

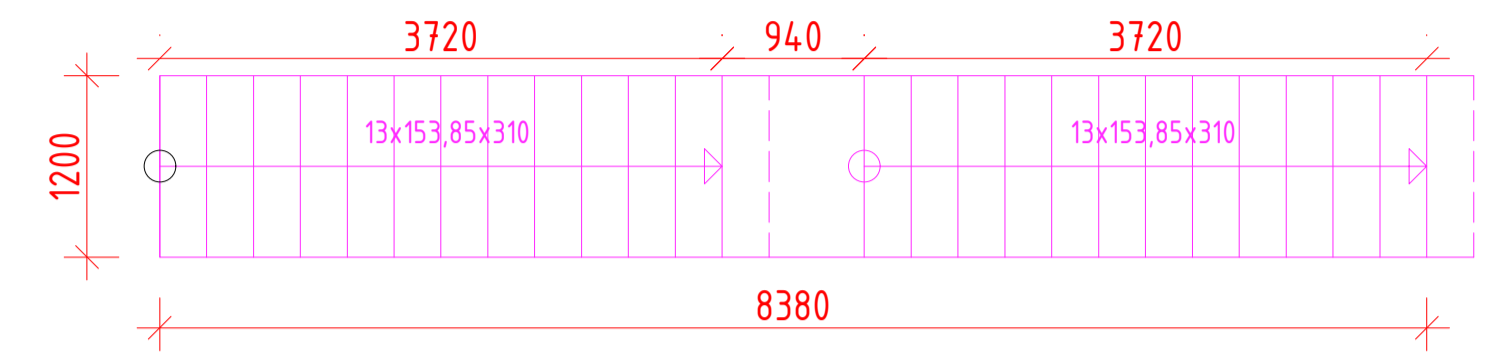
zrušit otvor

zrušit otvor

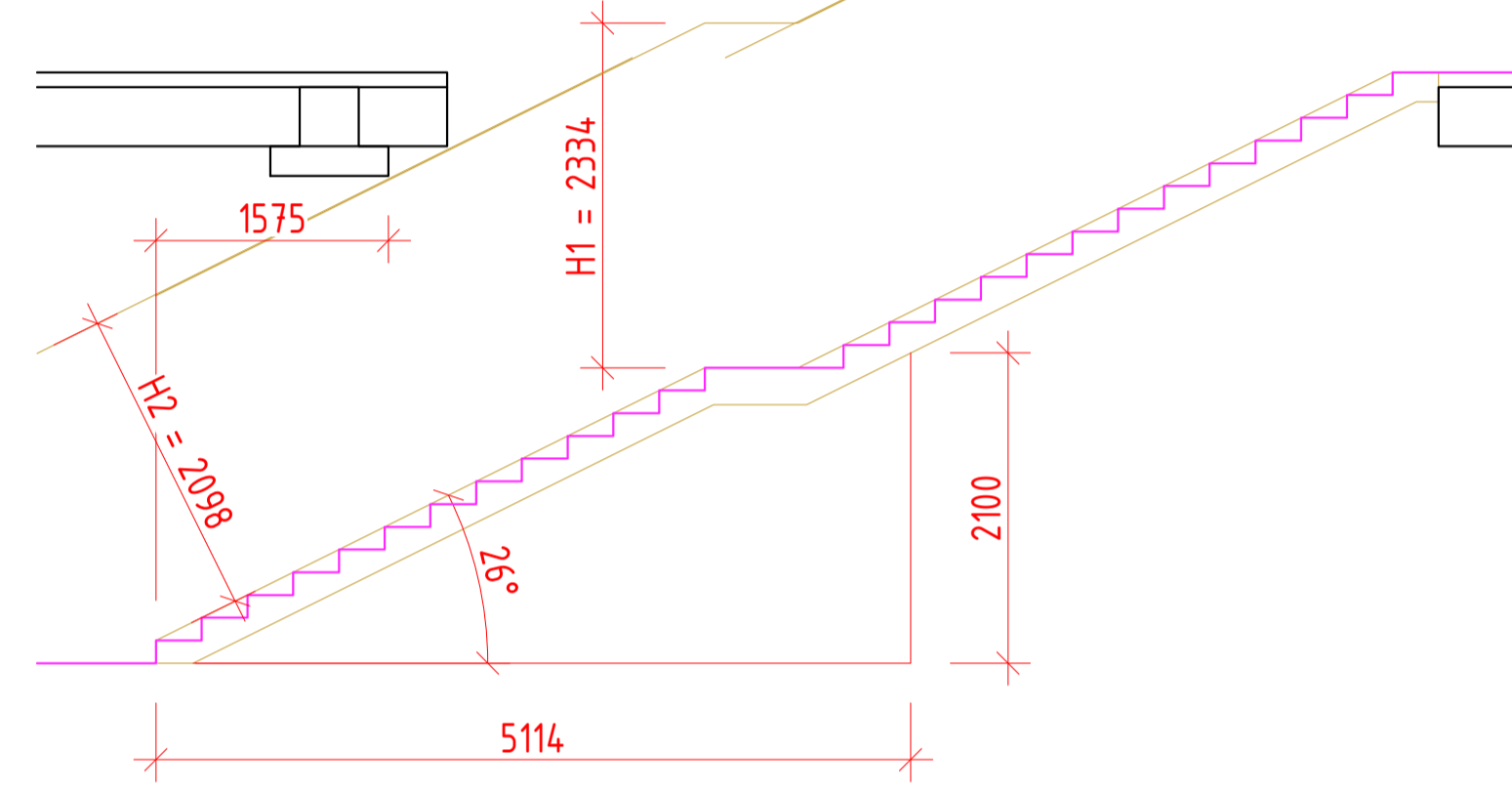


**VÝPOČET PROVOZNIHO SCHODIŠTĚ FITOUT MEZI 1NP/2NP**

KONSTRUKČNÍ VÝŠKA SCHODIŠTĚ 4,0 m  
1NP 0,000  
2NP +4,000  
ŠÍŘKA RAMENE SCHODIŠTĚ 1000 mm  
POČET STUPŇŮ  
4000/160 = 25  
26 STUPŇŮ  
4000/16 = 250,00 mm  
VÝPOČET ŠÍŘKY STUPŇE  
2a + b = 1620 mm  
2x153,85 + b = 1620  
b = 312,3 mm → 310 mm  
NAVŘEZENÉ SCHODIŠTĚ 2x 13x153,85x310



PODCHODNÁ VÝŠKA H1  
H1min = 1500+150/cos α(1) =  
= 1500/0,939692628 =  
= 2334 mm  
PRŮCHODNÁ VÝŠKA H2  
H2min = 1750 + 150/cos α(2) =  
= 2098 mm

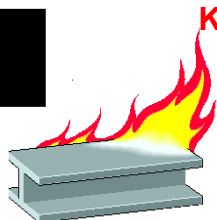


zrušit otvor

**LEGENDA MATERIÁLŮ**

- ŽELEZOBETONOVÉ MONOLITICKÉ KONSTRUKCE
- ŽELEZOBETONOVÉ PREFABRIKOVANÉ KONSTRUKCE
- ŽELEZOBETONOVÉ KONSTRUKCE Z LEHĚNÉHO BETONU
- ŽELEZOBETONOVÉ VODSTAVEBNÍ KONSTRUKCE
- POKLADKOVÉ AKUSTICKÉ TVÁRNICE Z BETONOVÉ SMĚSI S LEHKÝMI PŘÍRODNÍMI KERAMICKÝMI KAMENEM, PRO POHLEDKOVÉ REŽNÉ ZDOVO TL 200 mm
- POKLADKOVÉ AKUSTICKÉ TVÁRNICE Z BETONOVÉ SMĚSI S LEHKÝMI PŘÍRODNÍMI KERAMICKÝMI KAMENEM, PRO POHLEDKOVÉ REŽNÉ ZDOVO TL 240 mm
- POKLADKOVÉ AKUSTICKÉ TVÁRNICE Z BETONOVÉ SMĚSI S LEHKÝMI PŘÍRODNÍMI KERAMICKÝMI KAMENEM, PRO POHLEDKOVÉ REŽNÉ ZDOVO TL 150 mm
- POKLADKOVÉ AKUSTICKÉ TVÁRNICE Z BETONOVÉ SMĚSI S LEHKÝMI PŘÍRODNÍMI KERAMICKÝMI KAMENEM, PRO POHLEDKOVÉ REŽNÉ ZDOVO TL 365 mm
- SÁDKOKARTONOVÉ KONSTRUKCE - SYSTÉMOVÉ SKLADBY VÝROBCĚ MATERIÁLU PŘÍTEK A PŘEDSTĚN
- SÁDKOKARTONOVÉ KONSTRUKCE S TEPELNOU IZOLACÍ - SYSTÉMOVÉ SKLADBY VÝROBCĚ MATERIÁLU PŘÍTEK A PŘEDSTĚN
- MATERIÁLU PŘÍTEK A PŘEDSTĚN
- OD.301 - PROTIPŮŽÁRNÍ OCHRANA - STROPNÍ NANÁŠENÁ, PINÁLNĚ UHLAZENÁ, SYSTÉMOVÁ SKLADBA PROTIPŮŽÁRNÍ OHTKOVKY DLE VÝROBCĚ MATERIÁLU
- TEPELNÁ IZOLACE Z EXTRUDOVANÉHO POLYSTYRENU - EPS
- TEPELNÁ IZOLACE Z EXTRUDOVANÉHO POLYSTYRENU - XPS
- TEPELNÁ IZOLACE Z MINERÁLNÍ VATY
- ROSTLÁ ZEMĚNA / PŮVODNÍ TERÉN
- HUTNĚNÁ NASTYPANÁ ZEMĚNA
- NOVÉ OTVORY VE STROPNÍ KONSTRUKCI
- STĚNOVÉ KONSTRUKCE Z NÁVRHOVÉHO STAVU DPS 1NP
- STĚNOVÉ KONSTRUKCE Z NÁVRHOVÉHO STAVU DPS 2NP
- STROPNÍ SPIROLY NAD 1NP

- VEŠKERÉ POUŽITÉ MATERIÁLY A KONSTRUKCE NA KTERÉ JSOU KLADENY POŽADAVKY Z HLEDISKA POŽÁRNÍ BEZPEČNOSTI MUSÍ TYTO POŽADAVKY SPLŇOVAT.



[redacted]  
Stavbyvedoucí  
Pozemní stavby Morava  
**HOCHTIEF CZ a. s.**  
Plzeňská 16/3217  
150 00 Praha 5  
Mobil: [redacted]  
[redacted]

Dvůr Králové n. L., 3.12.2025

Věc: **NABÍDKA Č 652/25/Strop nad 1.NP**

**Na provedení protipožární ochrany  
/ ocelové konstrukce, stavby,../**

Stavební akce: MULTIFUNKČNÍ SPORTOVNÍ A KULTURNÍ PAVILON, BRNO

#### NABÍDKU PŘEDKLÁDÁ:

Společnost: **J.SEIDL a spol., s.r.o.**, zastoupená [redacted]

#### ZADÁNÍ :

Protipožární obklad ocelových konstrukcí a trapézových plechů

#### PODKLADY PRO VYPRACOVÁNÍ NABÍDKY

Poptávka, výkaz výměr

#### NÁVRH PROVEDENÍ PROTIPOŽÁRNÍ OCHRANY

Systém lepených obkladů **ORDEXAL**. Obklad je na bázi desek z minerální plsti. Z požárního hlediska nemusí být obklad dále povrchově upraven, ale tam, kde není zakrytý podhledem či estetickým obkladem, doporučuji opatřit jej vrchním uzavíracím nátěrem. Obklad je též možno opatřit stěrkovou omítkou. Životnost obkladu je po dobu životnosti stavby. Aplikace obkladu ORDEXAL se provádí bez použití pomocné ocelové konstrukce.

Charakteristika výrobku: Polyfunkční systém lepených obkladů ocelových nosných konstrukcí na bázi desek z minerální plsti, kotvených trvale pružným, žáruvzdorným tmelem a kovovými spojovacími prvky. Základem jsou desky ORSIL PYRO, vyrobené rozvláknováním taveniny ze směsi čediče, vysokopecní strusky a diabasu a dále upravované.

Vzhled: Bez dodatečné povrchové úpravy jsou obklady světle hnědé až šedo zelené barvy, na povrchu opatřeny pravidelným rastrem. Spáry a spoje jsou viditelně tmeleny odlišně zbarveným tmelem. Povrch desek je bez dodatečného nátěru porézní a hrubý.

Povrchové úpravy: Dokončený obklad může být na základě zvláštního požadavku objednatele povrchově barevně sjednocen malířskou barvou, dodávanou v základním bílém odstínu. Případné další barvy dle dohody a možností výrobce. Alternativně může být obklad povrchově upraven krycí omítkou vyztuženou sítí ze skleněných vláken.

Desky jsou vhodné: Pro průmyslová prostředí s průmysl. atmosférou do st. IV a do všech běžných vytápěných i nevytápěných interiérů. Obklady trvale tepelně izolují chráněnou konstrukci a nahradí ve stejné tloušťce i případnou dodatečnou tepelnou izolaci, nezatěžují konstrukci, nepraskají a dobře snášejí i ořesy a dynamické rázy. Povrchově upravený obklad může být exponován ve venkovním prostředí.

[ORDEXAL OK – pro ocelové nosné konstrukce - J. Seidl & spol s.r.o.](#)

## CENOVÁ NABÍDKA:

OCELOBETONOVÝ STROP NAD 1.NP

### ORDEXAL OK R 180

Osa	PROFIL	výška prvku	bm	m2/bm	tl.obkladu	cena/m2	celk.m2	cena
2-3	IPE 220	220	6,840	1,140	120	3 500	7,798	27 291,60 Kč
	IPE 270	270	2,290	0,720	120	3 500	1,649	5 770,80 Kč
	P15/20	220	10,180	0,640	60	1 950	6,515	12 704,64 Kč
	VSŽ				40	1 480	10,900	16 132,00 Kč
24-25	IPE 220	220	6,900	1,140	120	3 500	7,866	27 531,00 Kč
	IPE 270	270	2,300	0,720	120	3 500	1,656	5 796,00 Kč
	P15/20	220	9,715	0,640	60	1 950	6,218	12 124,32 Kč
	VSŽ				40	1 480	10,600	15 688,00 Kč
27-28	IPE 220	220	5,700	1,140	120	3 500	6,498	22 743,00 Kč
	IPE 270	270	2,900	0,720	120	3 500	2,088	7 308,00 Kč
	P15/20	220	19,200	0,640	60	1 950	12,288	23 961,60 Kč
	VSŽ				40	1 480	8,740	12 935,20 Kč
33-34	IPE 220	220	5,700	1,140	120	3 500	6,498	22 743,00 Kč
	IPE 270	270	2,900	0,720	120	3 500	2,088	7 308,00 Kč
	P15/20	220	19,200	0,640	60	1 950	12,288	23 961,60 Kč
	VSŽ				40	1 480	8,740	12 935,20 Kč
Celkem obklad bez povrchové úpravy							112,429	256 933,96 Kč
Povrchová úprava nátěrem, odstín bílý						140	112,429	15 740,09 Kč
Celkem								272 674,05 Kč

#### V CENĚ JE ZAHRNUTO

Vedlejší rozpočtové náklady patrné ze zadání ( doprava, ubytování atd.)

Modulové hliníkové lešení do výšky 5 m

#### V CENĚ NENÍ ZAHRNUTO

DPH

Prostorové lešení, pracovní plošiny.

#### ZÁVĚREM:

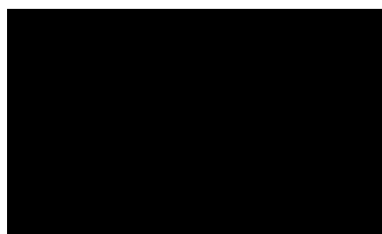
Nabídka byla zpracována na základě našich zkušeností a poznatků s přípravou a realizací stavebních akcí obdobného charakteru. Zpracováním této nabídky bylo ze strany společnosti J.SEIDL a spol., s.r.o. reagováno na veškeré známé skutečnosti, uvedené v zadání této poptávky.

Cenová nabídka zahrnuje ceny za kompletní provedení díla, mimo zvláštních opatření, která jsou uvedena v nabídce.

Ceny jsou stanoveny na základě cen materiálových vstupů ke dni předložení nabídky. Při nárůstu nebo snížení těchto cen o více než 5% se tato změna promítne do celkové ceny dodávky díla.

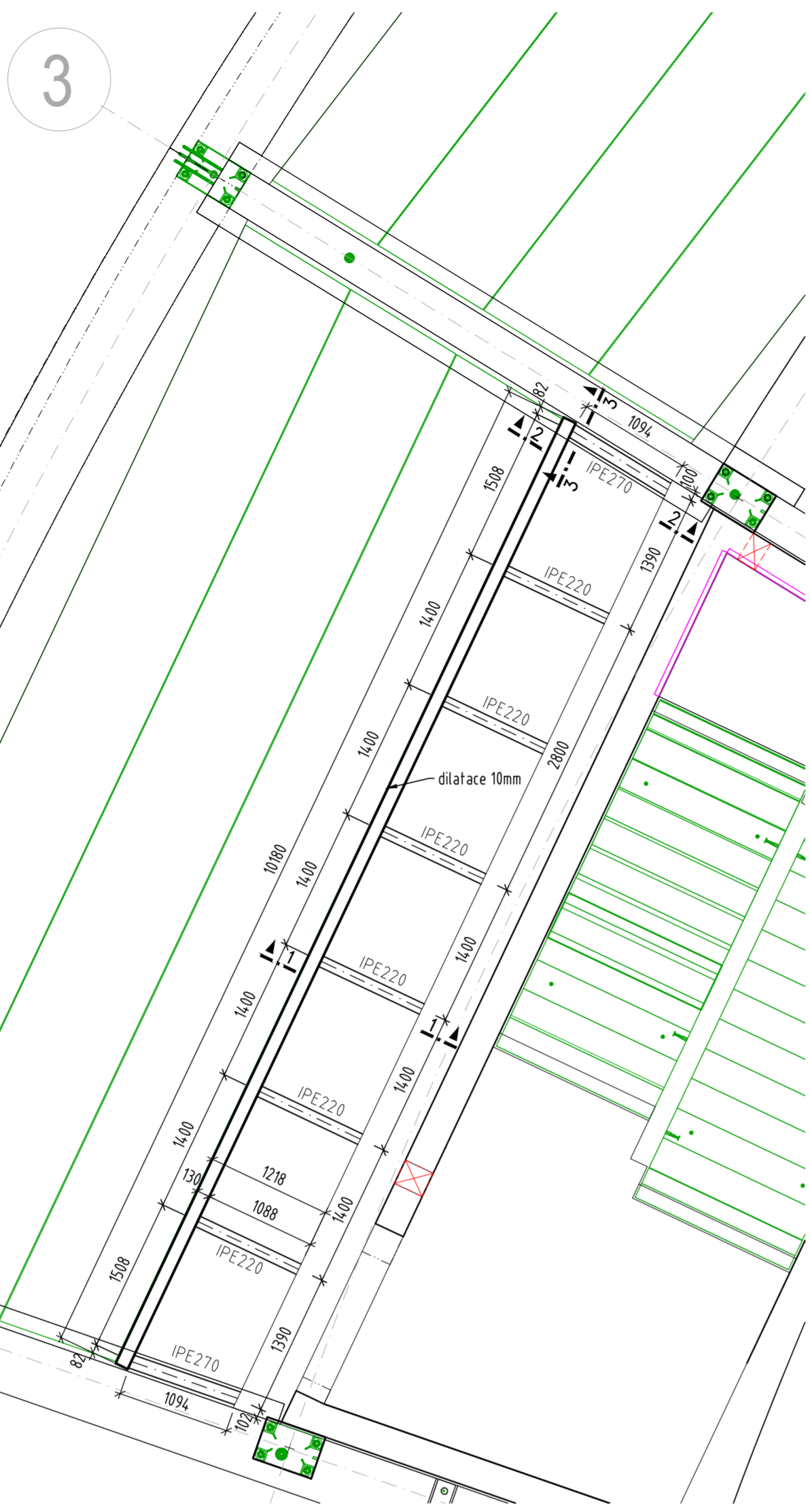
Osvědčení potřebná ke kolaudačnímu řízení jsou součástí námi provedeného díla.

S pozdravem



# DOPLNĚNÍ STROPU NAD 1.NP MEZI OSAMI 2-3

PŮDORYS  
M 1:50



## VÝKAZ MATERIÁLU

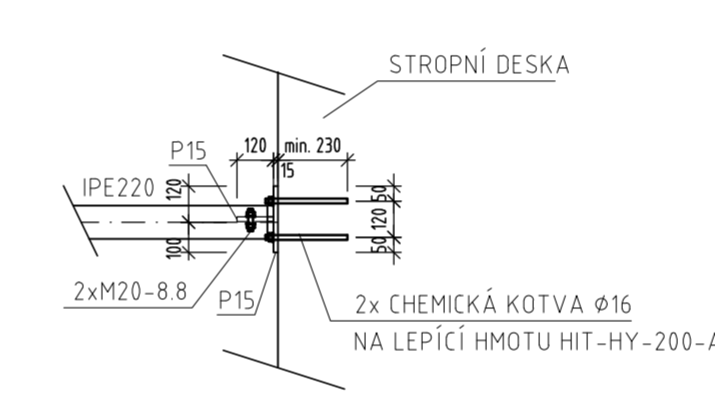
Počet ks	Profil	Délka 1ks [mm]	Celk. délka [m]	Jedn. hmotn. [kg/m]	Celk. hmotn. [kg]
6	IPE 220	1140	6,840	26,200	179,208
2	IPE 270	1145	2,290	36,000	82,440
6	P8 110mm	192	1,152	6,908	7,958
2	P8 110mm	310	0,620	6,908	4,283
1	P8 115mm	10180	10,180	7,222	73,520
1	P15 310mm	10180	10,180	36,503	371,601
8	P15 130mm	200	1,600	15,307	24,491
8	P15 130mm	160	1,280	15,307	19,593
2	P20 130mm	10180	20,360	20,410	415,548
2	P25 100mm	120	0,240	19,625	4,710
2	P25 130mm	150	0,300	25,513	7,654
CELKEM					1191,0
Přídavek 15%					178,7
CELKEM S PŘÍDAVKEM					1369,7

Šroub	Délka 1ks [mm]	Počet ks
M16	60	24
M16	250	16
M20	60	8

Pol	Profil	Délka [mm]	ks	B500
1	12	BM	4	10,18
CELKOVÁ DÉLKA			[m]	40,72
HMOTNOST			[kg]	0,888
CELKOVÁ HMOTNOST			[kg]	36,2

KARI 8/150/150	12,4 m <sup>2</sup>	66,9 kg
TRAPÉZOVÝ PLECH TR50/250/0,88	12,4 m <sup>2</sup>	106,6 kg

## SCHEMA SPOJENÍ PŘÍČNÍCH NOSNÍKŮ DO STROPU



BETON dle ČSN EN 1992, ČSN EN 206-A1  
KONSTRUKCE: STROPNÍ DESKA V TR.PLECHU  
**C25/30 - XC1**

VÝZTUŽ dle ČSN EN 1992, ČSN EN 10080

**B500B**

KRYTÍ VÝZTUŽE dle ČSN EN 1992

STROPNÍ DESKA, SPODNÍ VÝZTUŽ ... 25mm  
STROPNÍ DESKA, HORNÍ VÝZTUŽ ... 25mm

OCHEL dle ČSN EN 1993, ČSN EN 10025, ČSN EN 10219

**S235 JR** - NOSNÍKY

**S320 GD** - TRAPÉZOVÝ PLECH

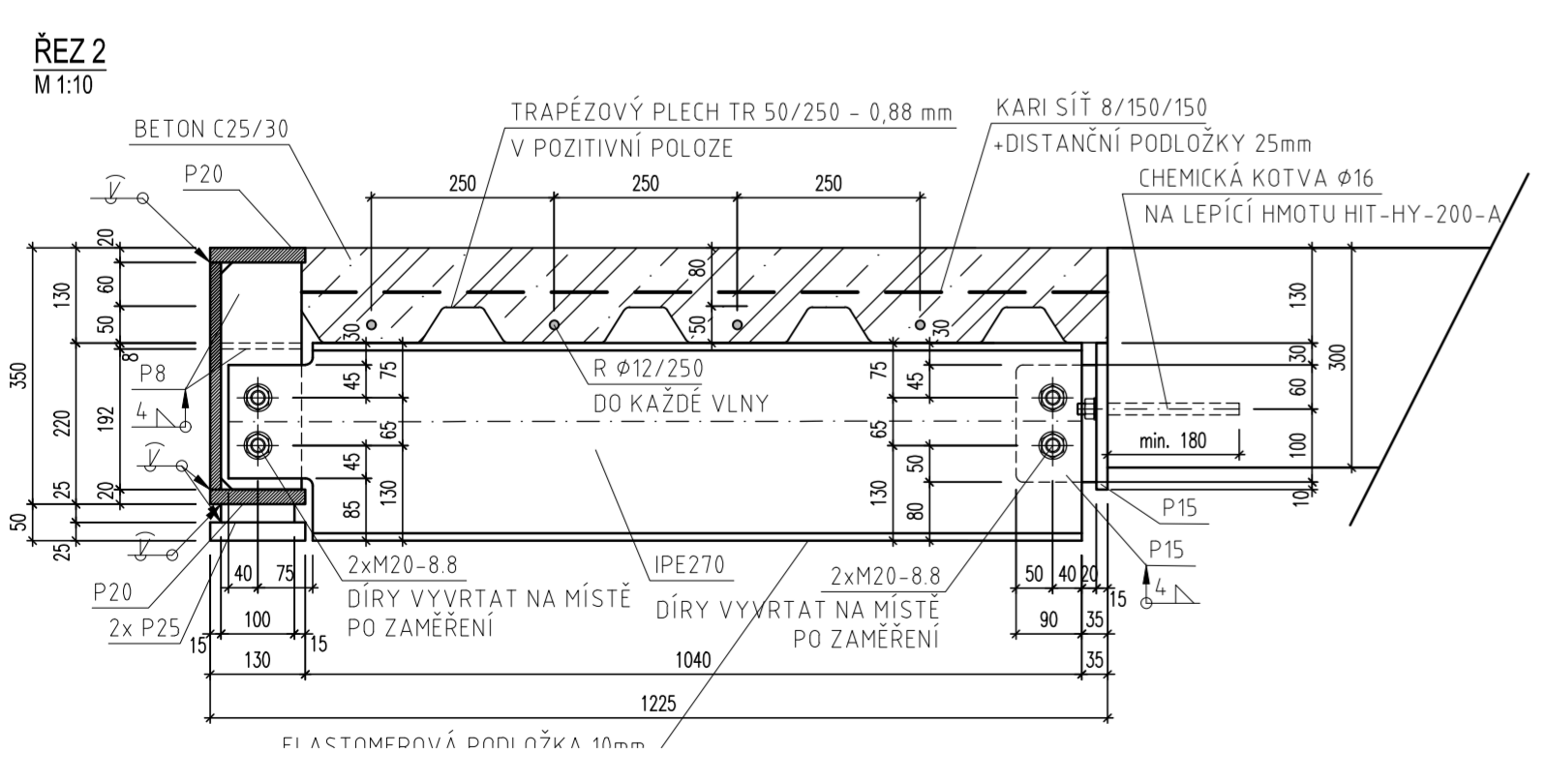
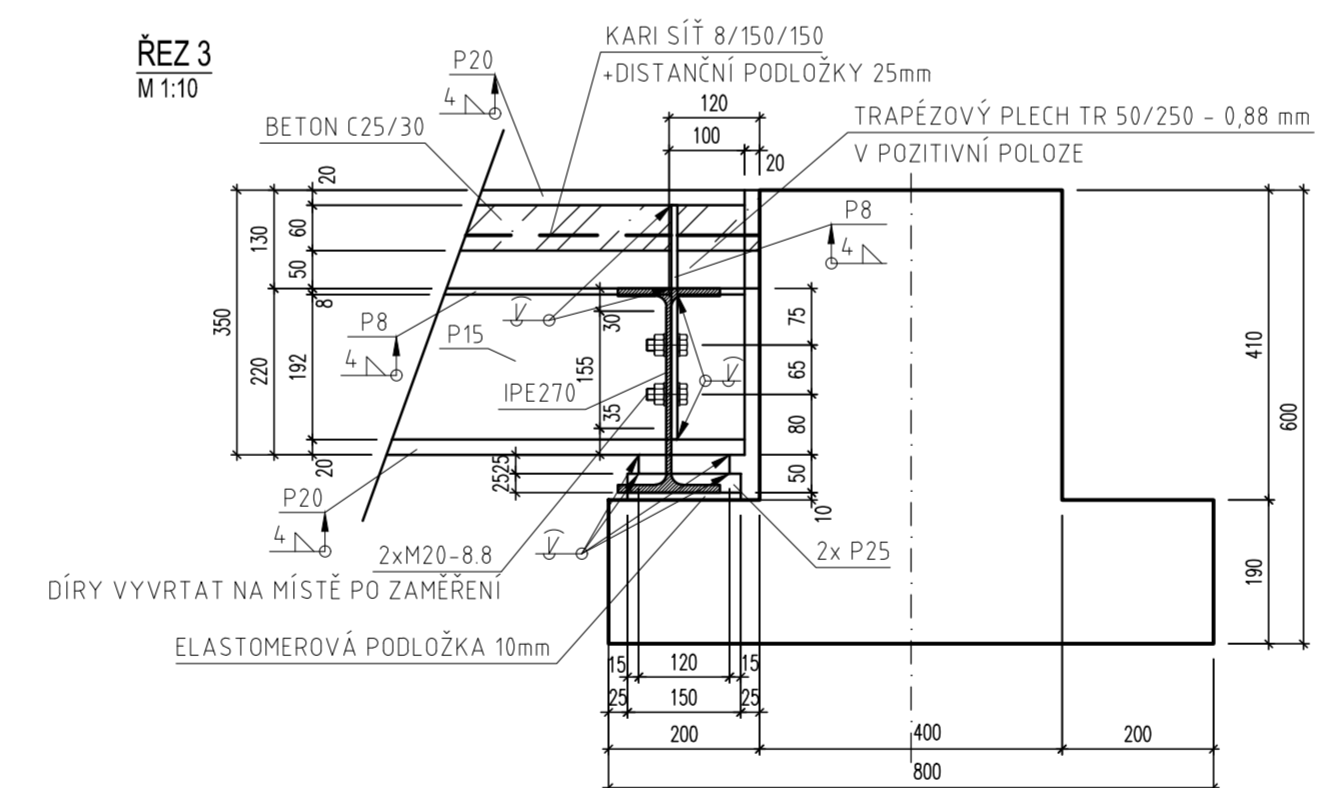
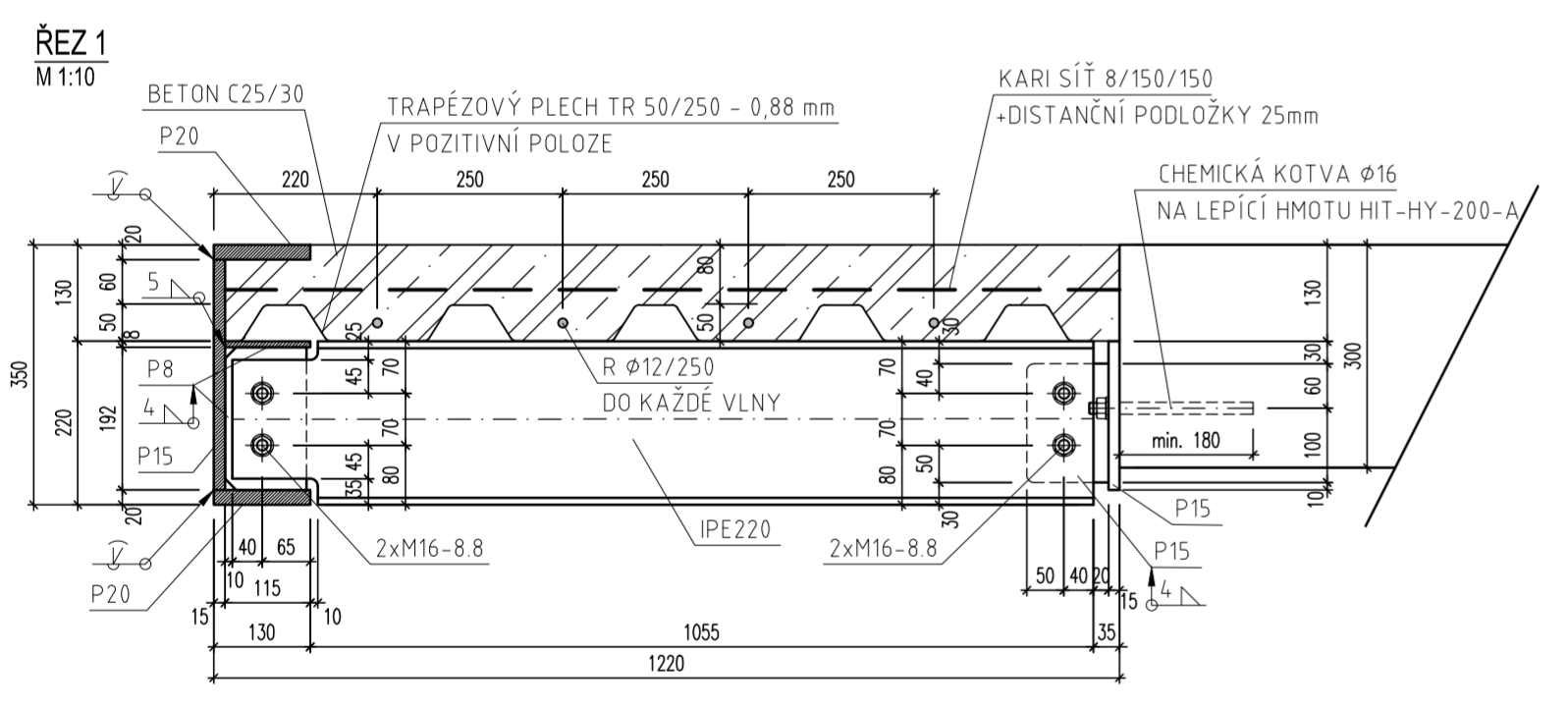
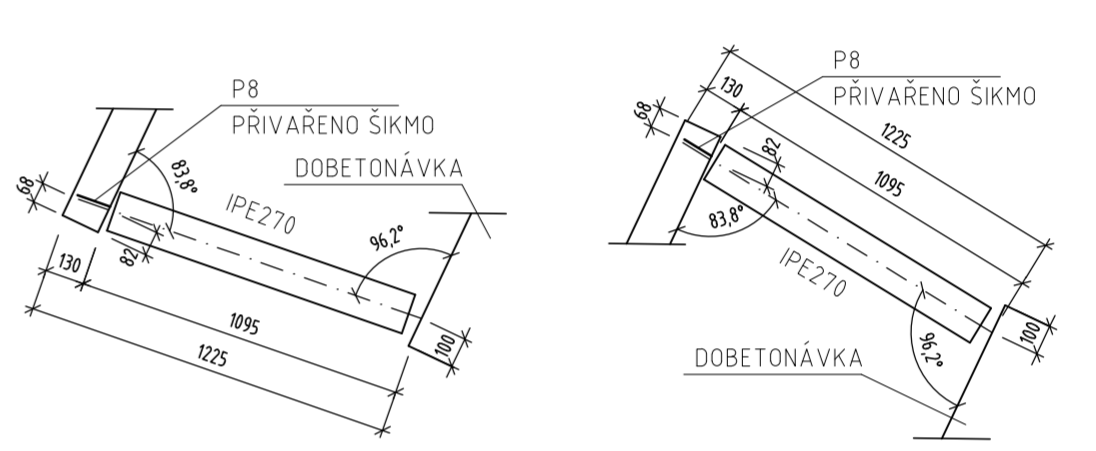
TRÍDA PŘÍKONNĚNÍ EXC2 dle ČSN EN 1090-2

NÁTĚR PRO PROSTŘEDÍ KORÓZNÍ AGRESIVITY C2 DLE ČSN EN ISO 12944, ŽIVOTNOST VYSOKÁ-H

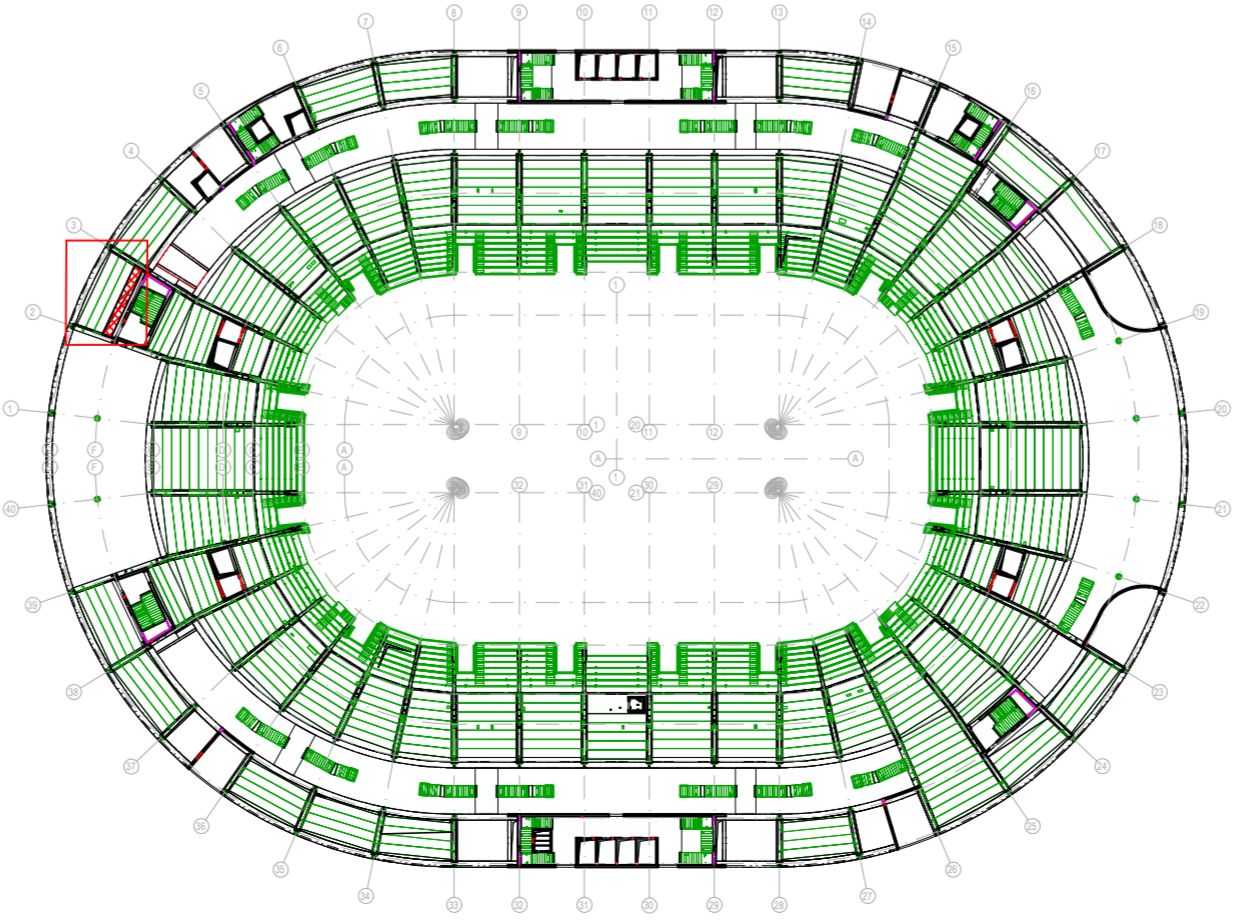
## POZNÁMKY:

- TRAPÉZOVÝ PLECH BUDE KOTVEN K NOSNÍKŮM V KAŽDÉ VLNĚ
- VÝROBNÍ DOKUMENTACI KOORDINOVAT S NAVAZUJÍCÍMI KONSTRUKCEMI A KONZULTOVAT S PROJEKTANTEM OK.
- VŠECHNY ROZMĚRY OVĚŘIT NA STAVBĚ, O PŘÍPADNÝCH ODCHYLKÁCH NEPRODLENĚ INFORMOVAT PROJEKTANTA.
- VÝKRES NENAHRÁZUJE VÝROBNÍ DOKUMENTACI.
- PŘÍRÁŽKA NA PROŘEZ, SVARY A SPOJOVACÍ MATERIÁL NENÍ ZAPOČÍTÁNA. STANOVÍ DODAVATEL.

## SCHEMA ULOŽENÍ KRAJNÍCH IPE 270



## SCHEMA DOPLNĚNÍ STROPU



Revize				
Číslo	Datum	Popis změny	Jméno	Podpis

± 0,000 = 207,800 m.n.m. Bpv Formát

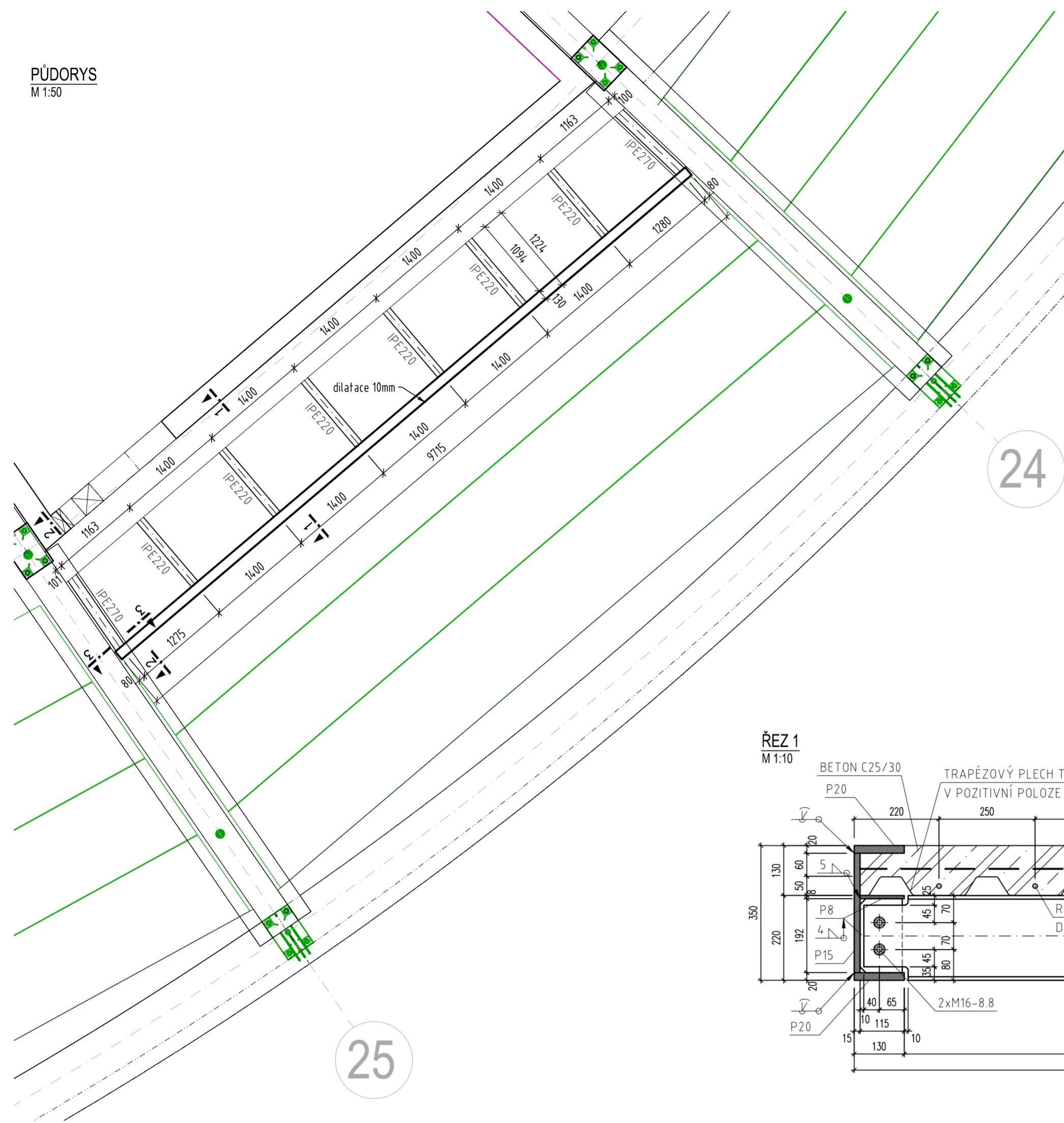
<b>Investor</b> ARENA BRNO, a.s.  Výstavě 1: 405/1 603 00 Brno - Pisárky	<b>Generální zhotovitel</b> Se sídlem: Přázeňská 3217/16 150 00 Praha - Smíchov	<b>Generální projektant DPS</b> <b>APLUS</b>  Arch. DESIGN
<b>Místo stavby</b> Česká republika Jihomoravský kraj Brno Brněnské výstaviště	<b>Projektant části PD</b> Zodpovědný projektant Vypracoval Kontroloval  OBERMEYER HELIKA a.s.	<b>OBERMEYER HELIKA a.s.</b>
název stavby <b>MULTIFUNKČNÍ SPORTOVNÍ A KULTURNÍ PAVILON</b> <span style="float: right;">zakázkové č. <b>D70325/SUB/2023/249</b></span>	Dílenská dokumentace <span style="float: right;">objekt <b>SO 101</b></span>	měřítko výkresu <b>1:50</b>
stupeň dokumentace <b>DÍLENSKÁ DOKUMENTACE (DD)</b>	datum <b>15.09.2025</b>	číslo části <b>D.1.2-a</b>
část <b>STAVEBNĚ KONSTRUKČNÍ ŘEŠENÍ - BETON</b>	číslo výkresu <b>D704</b>	číslo revize <b>00</b>
<b>OCHELOBETONOVÝ STROP NAD 1.NP - OSA 2-3</b>		





# DOPLNĚNÍ STROPU NAD 1.NP MEZI OSAMI 24-25

PŮDORYS  
M 1:50



## VÝKAZ MATERIÁLU

Počet ks	Profil	Délka 1ks [mm]	Celk. délka [m]	Jedn. hmotn. [kg/m]	Celk. hmotn. [kg]
6	IPE 220	1150	6,900	26,200	180,780
2	IPE 270	1160	2,320	36,000	83,520
6	P8 110mm	192	1,152	6,908	7,958
2	P8 110mm	310	0,620	6,908	4,283
1	P8 115mm	9715	9,715	7,222	70,162
1	P15 310mm	9715	9,715	36,503	354,627
8	P15 130mm	200	1,600	15,307	24,491
8	P15 130mm	160	1,280	15,307	19,593
2	P20 130mm	9715	19,430	20,410	396,566
2	P25 100mm	120	0,240	19,625	4,710
2	P25 130mm	150	0,300	25,513	7,654
CELKEM					1154,3
Přídavek 15%					173,2
CELKEM S PŘÍDAVKEM					1327,5

Šroub	Délka 1 ks [mm]	Počet ks
M16	60	24
M16	250	16
M20	60	8

Pol	Profil	Délka [mm]	ks	B500
1	12	BM	4	10,18
CELKOVÁ DÉLKA			[m]	40,72
HMOTNOST			[kg]	0,888
CELKOVÁ HMOTNOST			[kg]	36,2

KARI 8/150/150	12,4 m <sup>2</sup>	66,9 kg
----------------	---------------------	---------

TRAPÉZOVÝ PLECH TR50/250/0,88	12,4 m <sup>2</sup>	106,6 kg
-------------------------------	---------------------	----------

BETON dle ČSN EN 1992, ČSN EN 206-A1

KONSTRUKCE: STROPNÍ DESKA V TR.PLECHU

**C25/30 - XC1**

VÝZTUŽ dle ČSN EN 1992, ČSN EN 10080

**B500B**

KRYTÍ VÝZTUŽE dle ČSN EN 1992

STROPNÍ DESKA, SPODNÍ VÝZTUŽ ... 25mm

STROPNÍ DESKA, HORNÍ VÝZTUŽ ... 25mm

OCEL dle ČSN EN 1993, ČSN EN 10025, ČSN EN 10219

**S235 JR** - NOSNÍKY

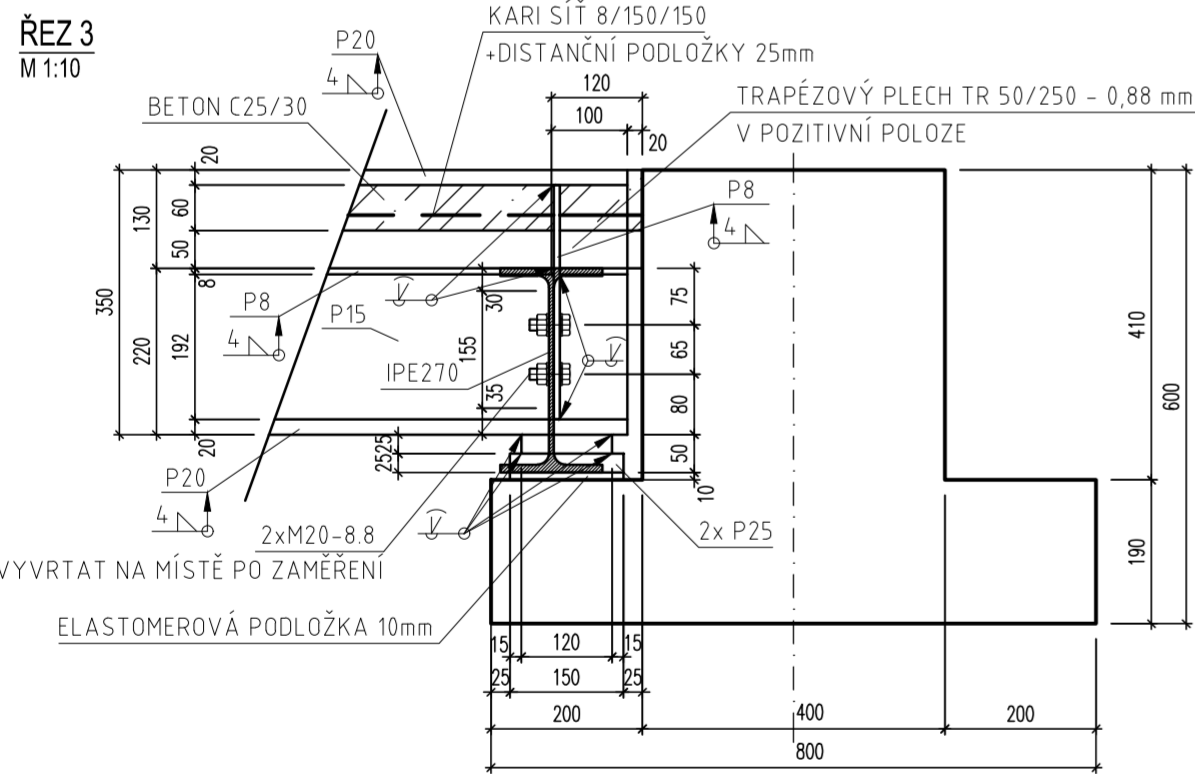
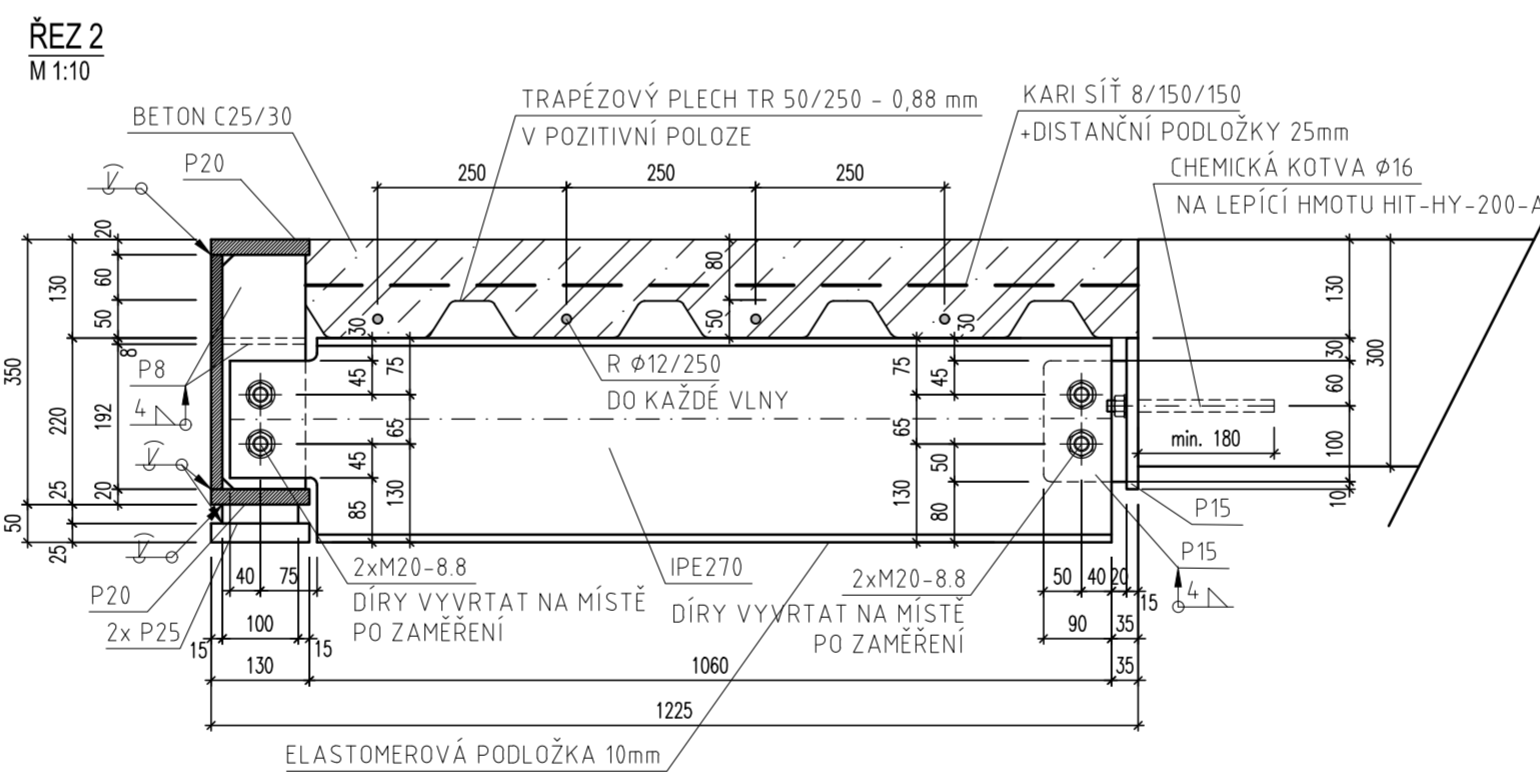
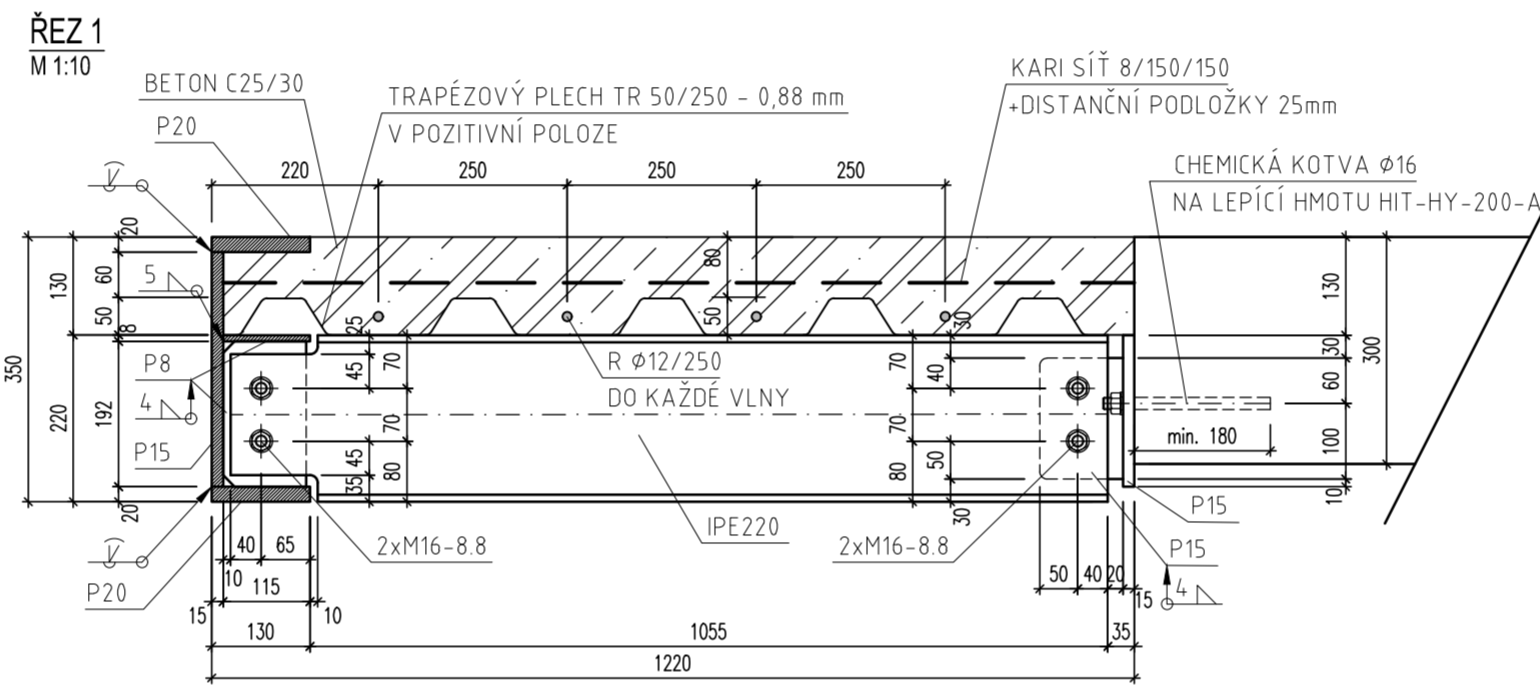
**S320 GD** - TRAPÉZOVÝ PLECH

TŘÍDA PROVEDENÍ EXC2 dle ČSN EN 1090-2

NÁTĚR PRO PROSTŘEDÍ KOROZNÍ AGRESIVITY C2 DLE ČSN EN ISO 12944, ŽIVOTNOST VYSOKÁ-H

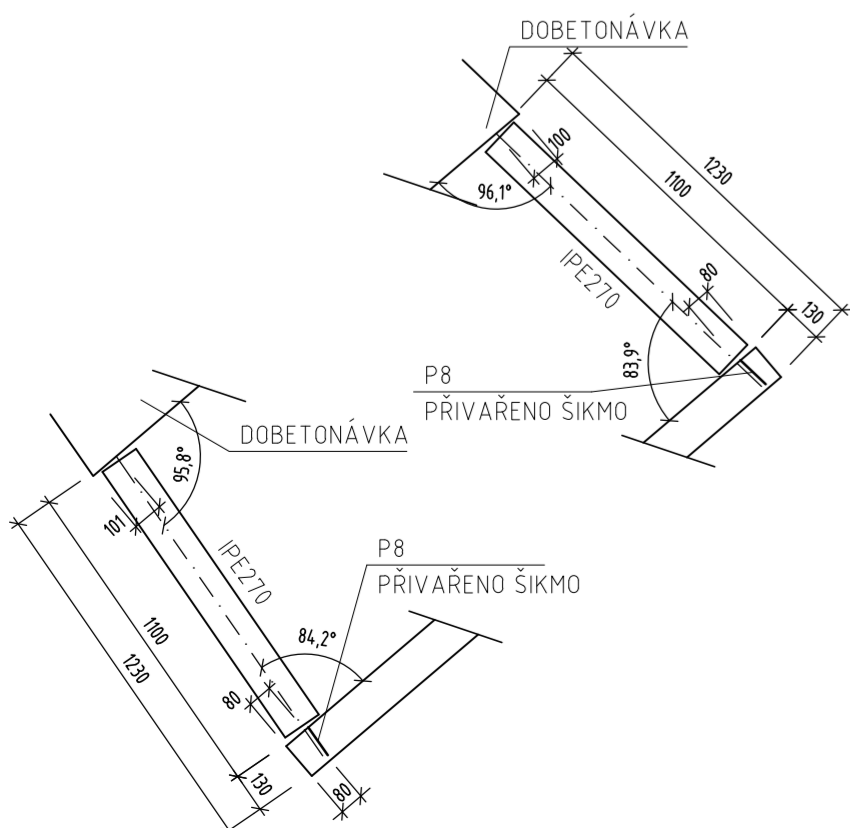
POZNÁMKY:

- TRAPÉZOVÝ PLECH BUDE KOTVEN K NOSNÍKŮM V KAŽDÉ VLNĚ
- VÝROBNÍ DOKUMENTACI KOORDINOVAT S NAVAZUJÍCÍMI KONSTRUKCEMI A KONZULTOVAT S PROJEKTANTEM OK.
- VŠECHNY ROZMĚRY OVĚŘIT NA STAVBĚ, O PŘÍPADNÝCH ODCHYLKÁCH NEPRODLENĚ INFORMOVAT PROJEKTANTA.
- VÝKRES NENAHRADUJE VÝROBNÍ DOKUMENTACI.
- PŘÍRÁŽKA NA PROŘEZ, SVARY A SPOJOVACÍ MATERIÁL NENÍ ZAPOČÍTÁNA. STANOVÍ DODAVATEL.

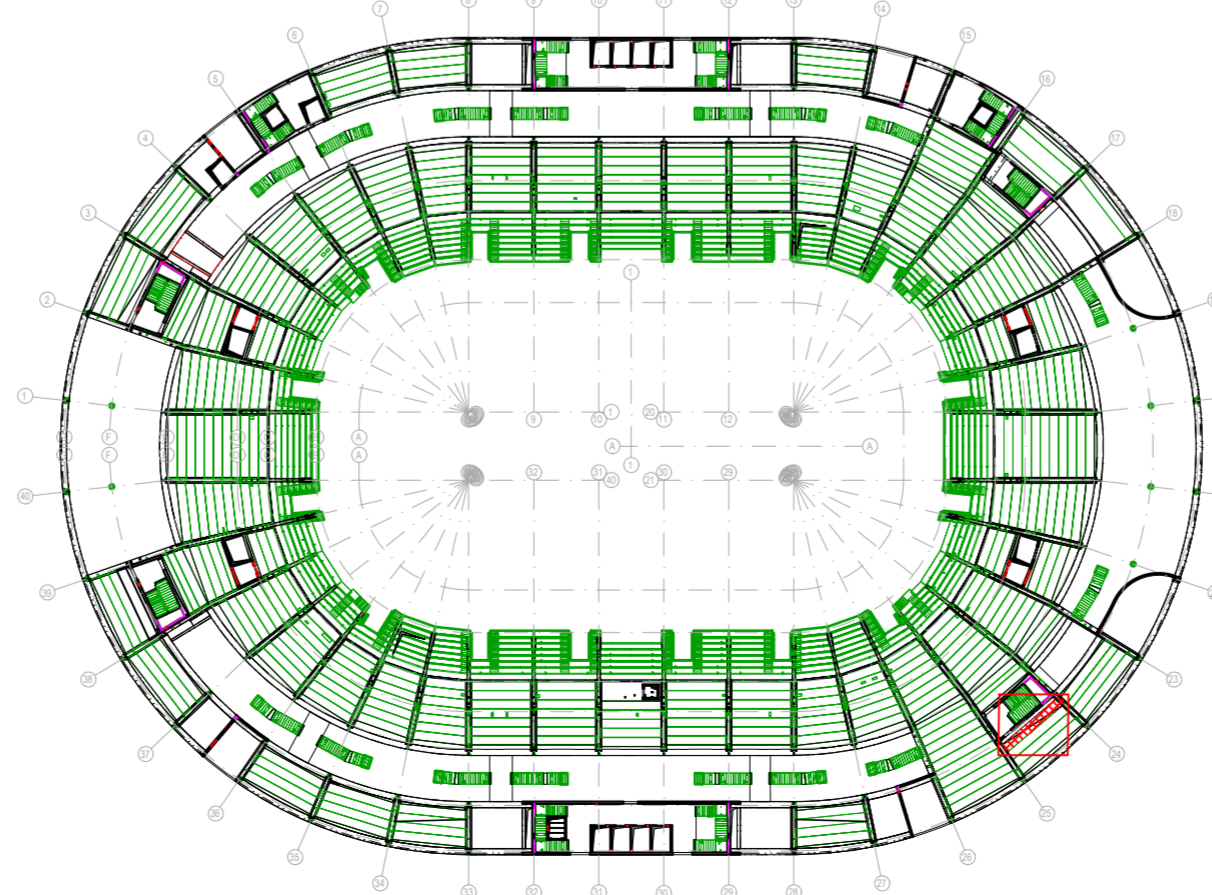
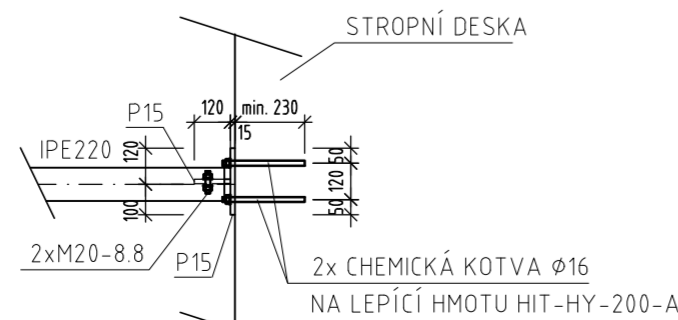


SCHEMA DOPLNĚNÍ STROPU

SCHEMA ULOŽENÍ KRAJNÍCH IPE 270 OSA 24-25  
M 1:25



SCHEMA SPOJENÍ PŘÍČNÍCH NOSNÍKŮ DO STROPU  
M 1:25



## Revize

Číslo	Datum	Popis změny	Jméno	Podpis

± 0,000 = 207,800 m.n.m. Bpv

Formát

Investor

ARENA BRNO, a.s.

Výstavě 1:05/1

603 00 Brno - Pisárky

Generální zhotovitel

Se sídlem:

Přácheňská 3217/16

150 00 Praha - Smíchov

Generální projektant DPS

**APLUS**

Arch.  
DESIGN

ARENA  
BRNO

**HOCHTIEF**

Místo stavby

Česká republika

Jihomoravský kraj

Brno

Brněnské výstavě

Projektant části PD

Zodpovědný projektant

Vypracoval

Kontroloval

OBERMEYER HELIKA a.s.

OBERMEYER HELIKA a.s.

Název stavby **MULTIFUNKČNÍ SPORTOVNÍ A KULTURNÍ PAVILON** zakázkové č. **D70325/SUB/2023/249**

stavební dokumentace

DÍLENSKÁ DOKUMENTACE (DD)

část **STAVEBNĚ KONSTRUKČNÍ ŘEŠENÍ - BETON**

**OCELOBETONOVÝ STROP NAD 1.NP - OSA 24-25**

objekt

SO 101

číslo části **D.1.2-a**

číslo výkresu **D707**

Díleňská dokumentace

datum **15.09.2025**

měřítko výkresu **1:50**

číslo revize **00**

## Cenová nabídka

HOCHTIEF CZ A.S.

Plzeňská 16/3217

150 00 Praha 5

dne 23. 9. 2025

vyřizuje

## Cenová nabídka projekčních prací ke změnovému listu č. 175

### Otvory ve stropě R1 - R7

Projekční práce	Cena:
Projednávání změny Architektonicko-stavební řešení	9.000 Kč

S pozdravem



Koordinátor projektu  
Arch.Design s.r.o.



hlavní inženýr projektu  
A PLUS a.s.

**CENOVÁ NABÍDKA Č. CN/26/1**

Firma:	HOCHTIEF CZ a.s.
Kontaktní osoba:	
Telefon:	
Email:	
Datum zpracování:	7.1.2026
AKCE:	MSKP Brno Ocelová konstrukce - doplnění stropu nad 1.NP

ozn.		MJ	množství	cena/MJ	cena celkem
1.	Ocelová konstrukce	kg	7177,027	180 Kč	1 291 865 Kč
2.	Trapezový plech SAT50 0,9 pozink	kg	409,200	180 Kč	73 656 Kč
	OSA 24-25	kg	106,60		
	OSA 2-3	kg	106,60		
	OSA 27-28	kg	98,00		
	OSA 33-34	kg	98,00		
3.	Dílenská a výrobní dokumentace	kg	7177,027	5 Kč	35 885 Kč
cena celkem bez DPH					<b>1 401 406 Kč</b>

**Platební podmínky:** faktura, splatnost 21 dní  
**Dodací podmínky:** dle dohody  
**Platnost nabídky:** platnost 10 dní od odeslání

Při realizaci zakázky prosíme o uvedení našeho čísla cenové nabídky na objednávku, v opačném případě nemůžeme zaručit dodržení sjednaných podmínek.

S přátelským pozdravem

Tel.:

Email:



