

MULTI VARIABLE SÉRIE

MODEL			SIH-07BIK	SIH-09BIK	SIH-12BIK	SIH-18BIK	SIH-24BIK
Výkon chlazení / topení 1)	Jmen. kW	kW	2,2 (0,3-2,9) / 2,4 (0,6-2,9)	2,7 (0,6-3,4) / 2,8 (0,6-3,7)	3,2 (0,9-3,7) / 3,4 (0,9-4,1)	4,6 (1,0-5,3) / 5,2 (1,0-5,7)	6,2 (1,8-6,4) / 6,5 (1,6-6,6)
Frekvence / Napětí		Hz / V	1~ / 50 / 220-240	1~ / 50 / 220-240	1~ / 50 / 220-240	1~ / 50 / 220-240	1~ / 50 / 220-240
Cirkulace vzduchu	SV/N/S/N	m³/h	520/470/420/250	550/500/430/290	680/560/450/390	850/750/650/550	1100/950/750/650
Akustický tlak ve vzdálenosti 1 m 4)	SV/N/S/N	dB(A)	39/37/33/22	40/38/34/23	41/36/32/23	48/41/37/31	48/44/40/35
Akustický výkon 4)	SV/N/S/N	dB(A)	55/49/45/34	55/48/44/36	57/46/42/37	58/51/47/34	61/58/53/49
Odvlhčování		l/h	0,6	1,4	1,4	1,8	1,8
Chladivo		Typ	R32	R32	R32	R32	R32
Průměr potrubí - kapalina 5)		inch / mm	¼ / 6,0	¼ / 6,0	¼ / 6,0	¼ / 6,0	¼ / 6,0
Průměr potrubí - plyn 5)		inch / mm	¾ / 9,5	¾ / 9,5	¾ / 9,5	¾ / 9,5	¾ / 12,0
Rozměry	š x v x h	mm	696 x 251 x 190	770 x 251 x 190	849 x 289 x 215	972 x 300 x 225	1081 x 325 x 248
Rozměry balení	š x v x h	mm	747 x 324 x 262	822 x 324 x 262	902 x 357 x 279	1022 x 374 x 299	1137 x 407 x 334
Hmotnost	netto / brutto	kg	7,5 / 9,0	8,5 / 10,0	10,5 / 12,5	13,5 / 16,0	16,5 / 19,5
Nastavitelný rozsah teplot		°C	16-30	16-30	16-30	16-30	16-30
DALŠÍ TECHNICKÉ INFORMACE							
Komunikační kabel		mm²					4-žilový kabel *
Minimální plocha napájení		mm²					napájení z venkovní jednotky
Doporučený jistič		A					napájení z venkovní jednotky
VÝBAVA							
Plasma generátor	vnitřní		✓	✓	✓	✓	✓
WiFi modul			volitelný (SWM-04)	✓	✓	✓	✓
Čerpadlo kondenzátu			-	-	-	-	-
Výtlak (od dna jednotky)		mm	-	-	-	-	-
Dveřní kontakt			-	-	✓	✓	✓
Alarm výstup			-	-	-	-	-
Otvor pro přisávání čerstvého vzduchu			-	-	-	-	-
STANDARDNÍ PŘÍSLUŠENSTVÍ							
Standardní zdravotní filtr							SAF-OPWC4, SAF-OPWA4
Ovladač - dálkový (infračervený)							YAP1F7 (WiFi)
Ovladač - drátový			-	-	-	-	-
VOLITELNÉ PŘÍSLUŠENSTVÍ							
Volitelné zdravotní filtry							SAF-OPWB4, SAF-OPWK4, SAF-OPWM4, SAF-OPWP4, SAF-OPWS4
Ovladač - drátový			-	-			SWC-02C, SWC-04C
Centrální ovladač			-	-			SCC-36
Další				G2S-T			G2S-T, SBG-01

POZNÁMKY: Technická specifikace výrobků se může lišit od uváděných hodnot na základě vývoje zařízení výrobcem. Řiďte se dle parametrů na typovém štítku jednotky.

R32 (jednosložkové chladivo HFC). Hodnota GWP použitého chladiva: 675

Toto zařízení obsahuje fluorované sklenkové plyny zahrnuté v Kjótském protokolu.

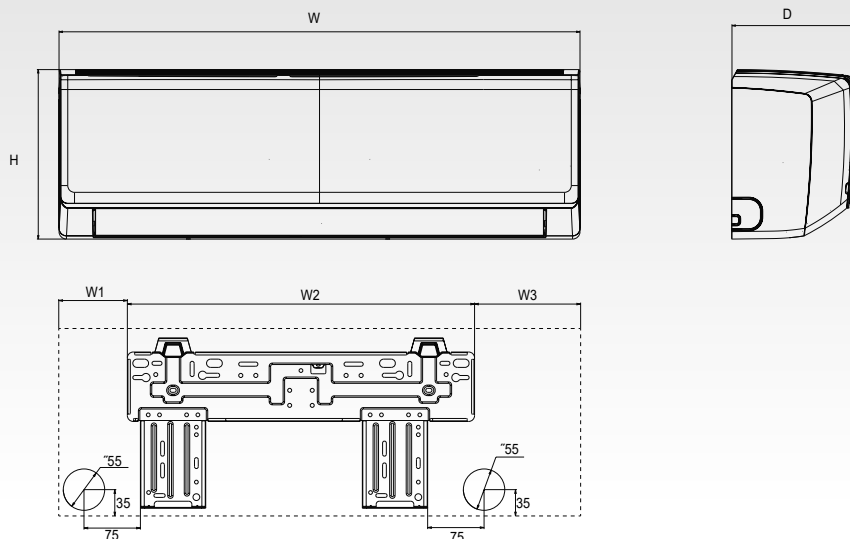
Vysvětlivky na poslední straně katalogu.

Tyto vnitřní jednotky lze kombinovat s ostatními vnitřními jednotkami ze série MULTI VARIABLE, je nutné dodržovat doporučené kombinace dle kombinační tabulky.

* Průřez jednotlivých vodičů musí být volen s ohledem na IEC 60364

VZHLED A ROZMĚRY VNITŘNÍ JEDNOTKY

SIH-07BIK



Model	W	H	D	W1	W2	W3
SIH-07BIK	696	251	190	92	462	142

MULTI VARIABLE SÉRIE

MODEL			MV-E28BI2	MV-E36BI2	MV-E42BI2
Počet připojitelných vnitřních jednotek			2-4	2-4	2-5
Výkon chlazení / topení 1)	Jmen. (min-max)	kW	8,0 (2,3-10,3) / 9,5 (3,7-10,3)	10,6 (2,6-12,0) / 12,0 (3,0-14,0)	12,1 (2,6-15,2) / 13,0 (3,0-15,5)
Frekvence / Napětí		Hz / V	1~ / 50 / 220-240	1~ / 50 / 220-240	1~ / 50 / 220-240
Jmenovitý příkon chlazení / topení 1)		W	2120 / 2200	3000 / 3040	3400 / 3190
Max. příkon 2)		W	3600	5000	5000
Provozní proud chlazení / topení		A	9,4 / 9,8	13,3 / 13,5	15,1 / 14,2
Max. proud 2)		A	15,9	21,7	21,7
Energetická třída chlazení 3)		-	viz následující tabulka	viz následující tabulka	viz následující tabulka
Cirkulace vzduchu	V	m³/h	3800	5800	5800
Akustický tlak ve vzdálenosti 1 m 4)	V	dB(A)	58	60	60
Akustický výkon 4)	V	dB(A)	68	70	72
Chladivo		Typ / kg / t eq. CO2	R32 / 1,80 / 1,21	R32 / 2,40 / 1,62	R32 / 2,40 / 1,62
Doplňení chladiva		g / m	20	20	20
Průměr potrubí - kapalina 5)		počet × mm	4 × 6,0	4 × 6,0	5 × 6,0
Průměr potrubí - plyn 5)		počet × mm	4 × 9,5	4 × 9,5	5 × 9,5
Přednaplněno chladivem na délku potrubí 6)		m	40	40	50
Max. délka potrubí na jednu vnitřní jednotku 9)		m	20	25	25
Maximální celková délka potrubí 7)		m	70	80	100
Maximální převýšení		m	15	25	25
Rozměry	š × v × h	mm	964 × 660 × 402	1020 × 826 × 427	1020 × 826 × 427
Rozměry balení	š × v × h	mm	1032 × 737 × 456	1093 × 885 × 497	1093 × 885 × 497
Hmotnost	netto / brutto	kg	51,0 / 55,5	72,0 / 79,0	73,0 / 80,0
Rozsah provozních teplot chlazení 8)		°C	-15-43	-15-43	-15-43
Rozsah provozních teplot topení 8)		°C	-22-24	-22-24	-22-24
DALŠÍ TECHNICKÉ INFORMACE					
Rozteč děr na konzolách venkovní j.	š × v	mm	570 × 371	635 × 396	635 × 396
Komunikační kabel		mm²		4-žilový kabel *	
Minimální plocha kabelu napájení		mm²	3 × 4,0	3 × 6,0	3 × 6,0
Doporučený jistič		A	20	25	25
VÝBAVA					
Škrtkový prvek			EXV	EXV	EXV
Vyhřívání šasi venkovní jednotky			Topný pásek	Topný pásek	Topný pásek
Vyhřívání kompresoru			✓	✓	✓
Ucpávky dna venkovní jednotky			✓	✓	✓
Konektor pro připojení hadice			✓	✓	✓
Redukce potrubí			✓	✓	✓

POZNÁMKY: Technická specifikace výrobků se může lišit od uváděných hodnot na základě vývoje zařízení výrobcem. Řiďte se dle parametrů na typovém štítku jednotky.

R32 (jednosložkové chladivo HFC). Hodnota GWP použitého chladiva: 675

Toto zařízení obsahuje fluorované skleníkové plyny zahrnuté v Kjótském protokolu.

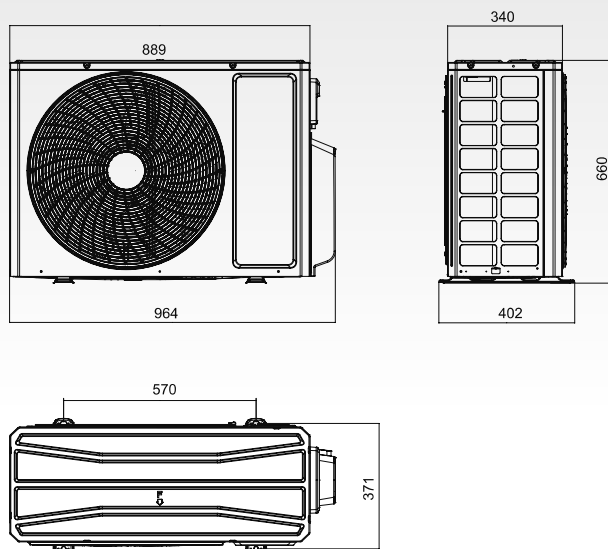
Vysvětlivky na poslední straně katalogu.

Nelze použít samostatně, nutno kombinovat s vnitřními jednotkami ze série Multi Variable (MV).

* Průřez jednotlivých vodičů musí být volen s ohledem na IEC 60364

VZHLED A ROZMĚRY VENKOVNÍ JEDNOTKY

MV-E28BI2



MV-E36BI2, MV-E42BI2

