

KUPNÍ SMLOUVA

uzavřená podle ust. § 2079 a násl. občanského zákoníku
mezi smluvními stranami:

J.M. Trade International spol. s r.o.

Sídlo: Hlavní 1400/80, 141 00 Praha 4 - Záběhlice
Zapsaný: u městského soudu v Praze, oddíl C, vložka 26733
Zastoupený: [REDACTED]
IČO: 60465808
DIČ: CZ60465808
ID datové schránky: j9zqp4d
Bankovní spojení: [REDACTED]
Číslo účtu: [REDACTED]
Oprávněn jednat:
- ve věcech smluvních a technických: [REDACTED]

(dále jen „prodávající“)

a

Armádní Servisní, příspěvková organizace

Sídlo: Podbabská 1589/1, 160 00 Praha 6 - Dejvice
Zapsaná: v obchodním rejstříku u Městského soudu v Praze sp. zn. Pr 1342
Zastoupená: Ing. Martinem Lehkým, ředitelem
IČO: 60460580
DIČ: CZ60460580
ID datové schránky: dugmkm6
Bankovní spojení: [REDACTED]
Číslo účtu: [REDACTED]
Oprávněn jednat:
- ve věcech smluvních: Ing. Martin Lehký, tel. č.: 973 204 090, fax: 973 204 092
- ve věcech technických: [REDACTED]
- kontaktní osoba: [REDACTED]

(dále jen „kupující“ a společně též „smluvní strany“ nebo jednotlivě „smluvní strana“.)

I. Předmět smlouvy

1. Předmětem této kupní smlouvy je dodávka nových elektrospotřebičů (dále jen „zboží“) kupujícímu. Zboží je přesně specifikováno v nedílné příloze č. 1 této smlouvy.
2. Proávající se touto smlouvou zavazuje dodat za podmínek v ní sjednaných kupujícímu zboží včetně naložení, dopravy a složení na místo určení ve vojenském ubytovacím zařízení (dále jen „VUZ“) v Lázních Bohdaneč. Proávající dále provede roznesení zboží po schodech do jednotlivých pokojů [REDACTED] – [REDACTED], rozbalení a instalaci na určené místo a likvidaci obalového materiálu.
3. Proávající se zavazuje převést na kupujícího vlastnické právo ke zboží specifikované v příloze č. 1 této smlouvy.

4. Kupující se zavazuje zboží převzít a zaplatit za něj sjednanou kupní cenu (dle položkového rozpočtu, který je nedílnou přílohou č. 2 této smlouvy) způsobem a v termínu stanoveném touto smlouvou.

II. Místo plnění

Prodávající se zavazuje dodat zboží na adresu [REDAKCE] Lázně Bohdaneč

III. Kupní cena

Kupní cena bez DPH je cenou konečnou, nejvýše přípustnou, ve které jsou zahrnuty veškeré náklady dle článku I. této smlouvy a činí **532 700,- Kč**,

slovy: „pěstřicetdvatisícisedmset korun českých.“

DPH bude účtováno v sazbě platné ke dni uskutečnění zdanitelného plnění.

IV. Obchodní a platební podmínky

1. Kupující neposkytuje zálohy. Úhrada zboží se uskuteční na základě vystaveného daňového dokladu (dále jen „faktura“) za objednané a dodané zboží.
2. Doba splatnosti faktury je 30 kalendářních dnů ode dne jejího doručení kupujícímu. Při nesplnění podmínky 30denní lhůty splatnosti po jejím doručení kupujícímu je kupující oprávněn fakturu nesplňující tuto podmínku vrátit zpět prodávajícímu jako neoprávněnou.
3. Faktura musí obsahovat náležitosti daňového dokladu dle § 26 a násl. zákona č. 235/2004 Sb. v platném znění a dle § 435 občanského zákoníku a musí být vystaveny v souladu s ust. § 11 odst. 1 zákona č. 563/1991 Sb., o účetnictví, v platném znění.
4. Na faktuře je prodávající povinen uvést číslo smlouvy a stručné označení předmětu. Nedílnou součástí faktury bude dodací list s potvrzením přejímky zboží kupujícím. V případě, že faktura nebude mít odpovídající náležitosti, je kupující oprávněn zaslat tyto doklady zpět prodávajícímu k doplnění. Lhůta splatnosti doplněné faktury běží nově ode dne jejího doručení kupujícímu.
5. Platby budou probíhat výhradně v Kč a rovněž veškeré cenové údaje budou v této měně.
6. Prodávající se zavazuje vystavit a zaslat kupujícímu fakturu v elektronické podobě. V případě, že není schopen zajistit elektronické doručení, zajistí zaslání originálu faktury na adresu objednatele uvedenou v odst. 7 tohoto článku smlouvy. Smluvní strany se výslovně dohodly, že je možné i osobní předání faktury příslušnému technikovi, v tomto případě bude předání a převzetí faktury písemně stvrzeno.
7. Adresa pro zasílání faktur je fakturace@as-po.cz, v případě listinného vyhotovení: Armádní Servisní, příspěvková organizace, Teplého 2796, 530 02 Pardubice. V případě, že zboží bude dle dohody dodáváno na odlišná místa dodání, bude na tato místa vystavena faktura zvlášť s příloženým dodacím listem.

V. Doba plnění

1. Doba plnění: dle čl. X. odst. 2. této smlouvy
2. Ukončení plnění této smlouvy: nejpozději do 12. 6. 2026

VI. Smluvní pokuty

1. Dojde-li k prodlení s úhradou faktury, je prodávající oprávněn účtovat kupujícímu smluvní pokutu ve výši 0,1 % z fakturované částky za každý den prodlení po termínu splatnosti, a to až do doby zaplacení dlužné částky.
2. Nesplní-li prodávající svůj závazek řádně a včas dodat předmět plnění, tj. v termínech uvedených v této smlouvě, je kupující oprávněn uplatnit vůči kupujícímu smluvní pokutu ve výši 700 Kč za každý, i započatý, den prodlení.
3. V případě porušení povinností dle čl. VII. odst. 4 této smlouvy se prodávající zavazuje uhradit kupujícímu smluvní pokutu ve výši 500 Kč, a to za každý zjištěný případ porušení těchto povinností.
4. Uhrazením smluvní pokuty není dotčeno právo požadovat náhradu škody v plné výši. Na úhradu smluvní pokuty nemá vliv případné odstoupení od smlouvy.
5. Splatnost smluvních pokut se sjednává na 10 dní ode dne doručení jejich vyúčtování. Smluvní pokuta může být započtena proti neuhrazené faktuře.

VII. Zvláštní ujednání

1. Prodávající se zavazuje, že zboží dodá a složí na odběrné místo dle pokynů odpovědného pracovníka kupujícího, kterým je pro účely této smlouvy kontaktní osoba uvedená v záhlaví smlouvy.
2. Kupující provede při dodání zboží přejímku spočívající v kontrole, zda prodávající dodal zboží požadovaného druhu, kvality, bez vad a v požadovaném množství a na místě vyřeší případné nesrovnalosti. Převzetí zboží potvrdí kupující podpisem na dodacím listě. Není-li možné před převzetím zboží provést přejímku, zapíše se na dodací list výhrada „bez přejímky“. V takové případě lze nesrovnalosti řešit a provedení přejímky potvrdit během následujícího pracovního dne. Tím není dotčeno právo kupujícího uplatnit práva z vad podle občanského zákoníku.
3. Kupující má právo zboží nepřevzít z těchto důvodů:
 - a) prodávající se dostane do prodlení s plněním a kupující nebude mít na opožděném plnění zájem;
 - b) cena nebude odpovídat cenám uvedeným v položkovém rozpočtu, který je nedílnou přílohou č. 2 této smlouvy;
 - c) zboží bude mít poškozený obal, nebo bude vykazovat jiné známky poškození.
4. Prodávající se zavazuje k dodržování platných pracovněprávních předpisů včetně zákazu nelegálního zaměstnávání, předpisů vztahující se k pobytu cizinců v České republice a předpisů stanovících podmínky zdravotní způsobilosti zaměstnanců. Dále se prodávající zavazuje řádně a včas hradit své závazky vůči poddodavatelům a umožnit kupujícímu kontrolovat u zaměstnanců prodávajícího, podílejících se na dodávce zboží dle této smlouvy, zda jsou odměňováni v souladu s platnými právními předpisy. Prodávající dále zajistí, že všechny osoby podílející se na dodávce zboží dle této smlouvy budou vybaveny osobními ochrannými pracovními pomůckami. Je-li prodávající v prodlení s úhradou řádně dodaného a vyfakturovaného zboží poddodavatelů, je kupující oprávněn provést předmětnou úhradu dotčenému poddodavatelů přímo; v takovém případě již předmětná platba nebude ze strany kupujícího uhrazena prodávajícímu.
5. Prodávající při dodání zboží dle této smlouvy přednostně využije malé či střední podniky jako poddodavatele a zavazuje se zajistit, že jak prodávající, tak jeho poddodavatelé budou při pořízení a dodání zboží dle této smlouvy minimalizovat negativní dopady na životní prostředí.
6. Prodávající bere na vědomí, že tato smlouva včetně jejích změn a dodatků bude uveřejněna v souladu s § 219 zákona č. 134/2016 Sb., o zadávání veřejných zakázek, v platném znění.
7. Prodávající doloží kupujícímu v souladu s nařízením Evropského parlamentu a rady č. 1907/2006 a směrnici č. 2006/121/ES o registraci, hodnocení, povolování a omezování chemických látek

(„REACH“) čestné prohlášení, že předmět nákupu neobsahuje chemické látky podléhající registraci REACH.

VIII. Odpovědnost za vady

1. Prodávající odpovídá za jakost dodávky či dílčích dodávek a zejména za to, že zboží bude v souladu s technickými normami, bude odpovídat specifikaci uvedené v příloze č. 1 této smlouvy. Prodávající poskytuje na dodané zboží záruku v délce 24 měsíců. Záruka počíná běžet dnem převzetí dodaného zboží kupujícím.
2. Kupující má právo se řádně seznámit při každé jednotlivé dodávce se stavem dodávaného zboží před jeho převzetím.
3. Kupující si vyhrazuje právo uplatnit do 7 dnů ode dne dodání zboží případnou reklamaci jeho jakosti. Reklamací uplatní kupující u prodávajícího písemně.
4. Případnou vadu jakosti prodávající odstraní bez zbytečného odkladu po podání písemného podnětu kupujícím.
5. V případě potvrzení reklamovaných nedostatků sjedná prodávající na vlastní náklady nápravu a hradí veškeré platby spojené s reklamací.

IX. Ukončení smlouvy

1. Smluvní strany mohou od této smlouvy jednostranně odstoupit v případě, že dojde k podstatnému a závažnému porušení ustanovení této smlouvy. Za podstatné porušení této smlouvy se považuje zejména, jestliže prodávající nedodá řádně a včas předmět této smlouvy a pokud nezjednal nápravu, přestože byl kupujícím na neplnění této smlouvy písemně upozorněn. Dále se za podstatné porušení smlouvy považuje prodlení kupujícího s uhrazením kupní ceny delším než 40 dní.
2. Dojde-li k vzniku skutečností, které podstatně změní rovnováhu smlouvy, to znamená, že se pro jednu stranu stávají smluvní podmínky ekonomicky nevýhodné, které byly způsobeny podstatnou změnou okolností, je strana znevýhodněná oprávněna navrhnout nové jednání o smlouvě tak, aby byly rovné pro obě strany. Nedohodnou-li se smluvní strany na nových smluvních podmínkách, může kterákoli smluvní strana smlouvu vypovědět ve dvouměsíční výpovědní lhůtě nebo se obrátit na soud. Výpovědní lhůta počne běžet prvním dnem měsíce následujícího po doručení výpovědi druhé smluvní straně.
3. Smlouvu lze též ukončit dohodou smluvních stran.

X. Závěrečná ustanovení

1. Tato smlouva obsahuje úplné ujednání o předmětu smlouvy a všech náležitostech, které strany měly a chtěly ve smlouvě ujednat, a které považují za důležité pro závaznost této smlouvy. Žádný projev strany učiněný při jednání o této smlouvě ani projev učiněný po uzavření této smlouvy nesmí být vykládán v rozporu s výslovnými ustanoveními této smlouvy a nezakládá žádný závazek žádné ze stran.
2. Smlouva nabývá platnosti dnem podpisu oběma smluvními stranami a účinnosti dnem uveřejnění v registru smluv. Prodávající bere na vědomí, že uveřejnění smlouvy v plném znění v tomto registru zajistí kupující.
3. Smlouvu lze měnit a doplňovat po dohodě smluvních stran formou vzestupně číslovaných elektronických dodatků k této smlouvě, podepsaných oběma smluvními stranami.
4. Prodávající bere na vědomí, že jakékoliv cenové navýšení může být realizováno pouze v souladu s § 222 zákona č. 134/2016 Sb., o zadávání veřejných zakázek, v platném znění.

5. Smlouva je vyhotovena v elektronické podobě v jednom vyhotovení v českém jazyce s elektronickými podpisy obou smluvních stran v souladu se zákonem č. 297/2016 Sb., o službách vytvářejících důvěru pro elektronické transakce, ve znění pozdějších předpisů.
6. Smluvní strany smlouvu přečetly, s jejím obsahem souhlasí, což stvrzují svými podpisy.
7. Tato smlouva se řídí zákonem č. 89/2012 Sb., občanský zákoník, ve znění pozdějších předpisů.

Přílohy:

Příloha č. 1 – Specifikace předmětu plnění

Příloha č. 2 – Položkový rozpočet

V Praze

V Táboře

Armádní Servisní, příspěvková organizace
Ing. Martin Lehký
ředitel

J.M. Trade International spol. s r.o.
[redacted]
na základě plné moci



Specifikace předmětu plnění

1. Lednice volně stojící pod kuch. linku

upřednostňujeme barvu šedou/nerez, může být i bílá
energetická třída C - E
výška cca 82 cm, stavební otvor pro lednici výška 82,8 cm
LED osvětlení
přednastavitelné skleněné poličky
nastavitelné a rektifikované nožky
min 2 přihrádky na dveřích - z toho jedna na lahve
s výparníkem na -6°C nebo mrazáčkem do -12°C
možnost změny otevírání dvířek

2. Lednice volně stojící s mrazákem - střední

barva šedá/nerez
energetická třída C - E
výška 144 - 160 cm
objem chladničky min. 150 l
objem mrazničky min. 42 l
LED osvětlení
přestavitelné skleněné poličky
nastavitelné a rektifikované nožky
kombinovaná - dvoudvěřová
min 3 přihrádky na dveřích - z toho jedna na lahve
plastová horní deska odolná proti polití
možnost změny otevírání dvířek

3. Lednice volně stojící s mrazákem - velká

barva šedá/nerez
energetická třída C - E
Výška cca 200 cm
objem chladničky min 250 l
objem mrazícího prostoru min 100 l
Kombinovaná - dvoudvěřová
umístění mrazáku dole
LED osvětlení
přestavitelné skleněné poličky
nastavitelné rektifikované nožky
oddělená regulace teploty
zásuvka na zeleninu
možnost změny otevírání dvířek

4. Pračka volně stojící - náplň 5-6 kg

Přední plnění, barva bílá
Energetická třída A nebo B
nastavitelný počet otáček od 0 do 1200
možnost krátkého programu
přívodní a odpadní hadice v balení

5. Pračka volně stojící - náplň 9-10 kg

Přední plnění, barva bílá
Energetická třída A
účinnost odstředování A nebo B
nastavitelný počet otáček od 0 do 1200
možnost krátkého programu



ukazatel zbytkového času
přívodní a odpadní hadice v balení
invertorový motor

6. Sušička volně stojící - náplň 9-10 kg

kondenzační, barva bílá
sada pro odvod kondenzátu přímo do odpadu
Energetická třída A - C
tepelné čerpadlo
osvětlení bubnu
Speciál. program: pára, sportovní oblečení, péřová bunda

7. Mikrovlnná trouba volně stojící

barva šedá/nerez
objem min 20 litrů
výkon min. 700W
počet stupňů výkonu min 5
otočný talíř
vnitřní prostor smalt

8. Rychlovarná konvice

materiál nerez
objem min.1 litr
příkon 1800 -2200 W
ukazatel množství vody
podstavec - středový konektor - 360 stupňů
typ ohřevu - ukrytá topná spirála - ploché dno
regulace teploty
zapínání nahoře

9. Žehlička napařovací

příkon 2200 W
žehlicí plocha keramika
parní ráz cca 130g/minuta
objem nádržky min. 240 ml
variabilní pára cca 40 g/minuta
samočištění, odvápňování
funkce kropení
bezpečnostní vypínání
barva nerozhoduje

10. Ventilátor stolní

počet rychlostních stupňů 3
příkon cca 30 W
průměr vrtule 30 cm
nastavitelný sklon
barva bílá

11. Ventilátor stojanový

počet rychlostních stupňů 3
příkon cca 40 W
průměr vrtule 40 cm
nastavitelný sklon
barva bílá

12. Vaříč dvou plotýnkový

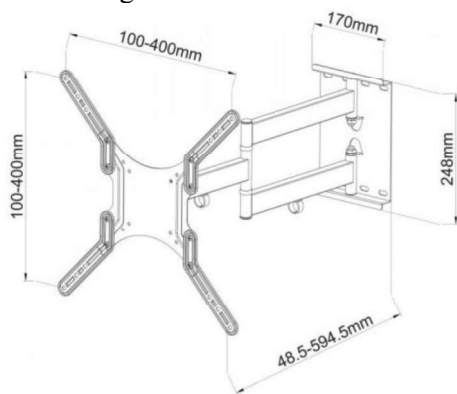
elektrický
stolní
dvě varné zóny
příkon cca 2500 W
mechanické ovládání
barva nerozhoduje

13. Vysavač bezsáčkový

příkon cca 800 W
objem prach. nádoby min. 1,5 litru
HEPA filtr
hubice na tvrdé podlahy
barva nerozhoduje

14. SMART TV LED bez držáku

úhlopříčka 32" 80 -82 cm
technologie zobrazení min. QLED
rozlišení displeje min. HD ready
HbbTV
DVB-T2
integrovaná Wi-Fi
bezdrátové připojení Bluetooth
internetový prohlížeč
počet HDMI min. 2x
USB min 1x, LAN min. 1x
energetická třída E - F
TV kompatibilní s otočným držákem – konstrukce 2 ramena, 3 klouby, možnost otáčení o 90° na obě strany, nosnost 20 kg



15. koaxiální kabel cca 1,5 m, rovný konektor samec/samice

Požadujeme dodání jen jednoho (stejného) typu (designu) u každého výrobku.

POLOŽKOVÝ ROZPOČET
Nákup elektrospotřebičů pro voj. ubytovnu v Lázních Bohdaneč

<i>P.č.</i>	<i>Název</i>	<i>MJ</i>	<i>Počet</i>	<i>Kč bez DPH / MJ</i>	<i>Kč bez DPH celkem</i>
1.	Lednice volně stojící pod kuch. linku	ks			
2.	Lednice volně stojící s mrazákem - střední	ks			
3.	Lednice volně stojící s mrazákem - velká	ks			
4.	Pračka volně stojící - náplň 5-6 kg	ks			
5.	Pračka volně stojící - náplň 9-10 kg	ks			
6.	Sušička volně stojící - náplň 9-10 kg	ks			
7.	Mikrovlnná trouba volně stojící	ks			
8.	Rychlovarná konvice	ks			
9.	Žehlička napařovací	ks			
10.	Ventilátor stolní	ks			
11.	Ventilátor stojanový	ks			
12.	Vařič dvou plotýnkový	ks			
13.	Vysavač bezsáčkový	ks			
14.	SMART TV LED	ks			
15.	Koaxiální kabel cca 1,5 m, rovný konektor samec/samice	ks			
16.	Režijní náklady + rozbalení, vynesení po schodech a instalace spotřebičů	soubor			
17.	Ekologická likvidace vzniklého odpadu	soubor			
Celková cena včetně všech režijních nákladů					532 700,00 Kč

Hlavní 1400/80
14100 Praha
Czech Republic
IČO 60465808
DIČ CZ60465808

Fax: +420 381 252 050
Tel: +420 381 252 050

Plná moc

Já, [redacted] jednatel firmy J.M. Trade International spol. s r.o. (IČO 60465808), [redacted]

zplnomocňuji tímto

pana [redacted]

k zastupování firmy J.M. Trade International spol. s r.o. v systému NEN, Gemin (a obdobných) a k veškerým úkonům v rámci Veřejných zakázek (podepisování nabídek, smluv atd.)

V Táboře dne 12.7.2023

Plnou moc přijímám dne 12.7.2023

Ověřovací doložka pro legalizaci Poř.č: 39002-0434-0285
Podle ověřovací knihy pošty: TÁBOR 2
Vlastnoručně podepsal: [redacted]

Datum a místo narození: [redacted]

Adresa pobytu: [redacted]

Druh a č. předlož.dokl.totožnosti: Příkaz o povolení k
pobytu občana Evropské unie [redacted]

TÁBOR 2 dne 12.07.2023

Doložka z konverze dokumentu do elektronické podoby – na žádost

Dokument 158369056-243909-230712094019.pdf vznikl převedením listinného dokumentu do elektronického dokumentu pod pořadovým číslem [REDACTED]
[REDACTED] Vzniklý dokument obsahem odpovídá vstupnímu dokumentu. Počet stran dokumentu: 1

Vstup neobsahoval viditelný prvek, který nelze plně přenést na výstup.

Konverzi provedl subjekt: Česká pošta, s.p., IČ: 47114983

Pracoviště: Tábor 2

Datum vyhotovení: **12.07.2023**

Jméno a příjmení osoby, která konverzi provedla: [REDACTED]

