

Objednávka č. DO00229

Datum: 21.04.2026

JM Klima, s. r. o.

Tyršova 258

664 42 MODŘICE U BRNA

IČO: 26953633

DIČ: CZ26953633

Objednáváme u Vás:

Dílo, tj. dodávku a montáž chladicí jednotky o chladicím výkonu 2x 50 kW pro vzduchotechnické zařízení č. 1 ve sportovní hale v Dobrušce (dále také jen „dílo“), a to v rozsahu dle Vaší cenové nabídky č. CN 26055 ze dne 02.04.2026 (příloha č. 1 této objednávky) za celkovou cenu 1.499.625,90 Kč bez DPH, tj. 1.814.547,34 Kč vč. DPH 21 %. Umístění venkovních prvků chladicí jednotky a parametry ocelové konstrukce, na níž budou tyto prvky osazeny, jsou stanoveny v příloze č. 2 této objednávky. Projektová dokumentace pro napojení chladicí jednotky na silnoproudé rozvody Vám již byla předána.

Vyhrazujeme si právo nepřevzít dílo s vadami či nedodělký.

Na dílo požadujeme záruku za jakost v rozsahu dle přílohy č. 3 této objednávky.

Zálohy neposkytujeme. Cena díla bude uhrazena na základě Vaší faktury – daňového dokladu vystavené po předání a převzetí díla. Splatnost faktury bude činit minimálně 21 dní ode dne jejího prokazatelného doručení.

Termín dodání:

Dílo bude dokončeno do **24.06.2026**. Montáž chladicí jednotky musí být provedena v období od **25.05.2026 do 24.06.2025**.

Ostatní podmínky:

Zhotovitel souhlasí s uveřejněním této objednávky včetně jejích příloh v registru smluv. Uveřejnění objednávky zajistí město Dobruška v zákonné lhůtě po její akceptaci zhotovitelem. Zveřejněním objednávky v registru smluv nabývá smluvní vztah založený touto objednávkou účinnosti.

Tato objednávka neobsahuje žádné skutečnosti, které by tvořily obchodní tajemství zhotovitele.

Místo plnění zakázky: Sportovní hala Dobruška, Pulická 1066, 518 01 Dobruška

Kontaktní osoba: Jan Jírák, tel:  e-mail: 

Fakturační adresa:

Město Dobruška, Solnická 777, 518 01 Dobruška

IČ: 00274879, DIČ: CZ00274879

Bankovní spojení: Komerční banka, č. účtu 1721571/0100

K faktuře přiložte jeden výtisk objednávky nebo její kopii. Ve faktuře uveďte číslo této objednávky! Součástí faktury nebo v příloze bude uveden soupis provedených prací nebo rozpis dodávky.



Město Dobruška je plátcem DPH.

Město zdanitelné plnění **použije / nepoužije* pro svou ekonomickou činnost**, kdy se podle zákona o dani z přidané hodnoty považuje za osobu povinnou k dani ve vztahu k danému plnění.

Uplatní / ~~neuplatní*~~ režim PDP

Při uplatnění režimu přenesené daňové povinnosti u stavebních a montážních prací vystaví dodavatel fakturu **bez uvedení sazby a výše DPH se sdělením „daň odvede zákazník“**. (podle § 92 odst. 2, písm. c zákona o DPH)

* nehodící se škrtněte

Razítko a podpis odpovědného pracovníka:

Miroslav Šixta, starosta města

Podpis správce rozpočtu:

Ing. Klára Škopová, DiS., vedoucí odboru finančního a
školského

Akceptace objednávky:

S Vaší shora uvedenou objednávkou souhlasíme a v plném rozsahu ji akceptujeme. Na dílo poskytujeme záruku za jakost ve smyslu § 2113 zákona č. 89/2012 Sb., občanský zákoník, v platném znění, přičemž rozsah a podmínky záruky jsou blíže rozvedeny v příloze č. 3 této objednávky.

JM Klima, s. r. o.:

Datum:

21.04.2026

Jméno, příjmení, funkce, podpis:

Martin Dokoupil, jednatel



CENOVÁ NABÍDKA

CN 26055

Název akce:
Hala Dobruška doplnění chlazení
firma:
Město Dobruška
Jméno:
Martin Pošvář
Adresa:

Datum:
02.04.2026
číslo nabídky:
CN 26055
místo:
Dobruška

Platnost nabídky do:
28.05.2026
stav:
CENOVÁ NABÍDKA
záruka:
24 měsíců

email:



tel.:



Název:	Počet	Měrná jednotka	Cena dodávky jednotková	Cena dodávky celkem
<i>Doplnění chlazení zařízení č. 1</i>				
Chladicí jednotka 2 x 50 kW včetně chladiče, modulu pro řízení MaR	1,00	kpl	980 537,40 Kč	980 537,40 Kč
Cu potrubí, vč. komunikačního kabelu	40,00	bm	1 458,00 Kč	58 320,00 Kč
doplnění chladiva	1,00	kpl	8 775,00 Kč	8 775,00 Kč
Silové napájení elektro	1,00	kpl	75 127,50 Kč	75 127,50 Kč
Doplnění do systému MaR	1,00	kpl	49 612,50 Kč	49 612,50 Kč
Ocelová konstrukce pro chladicí jednotky	1,00	kpl	282 703,50 Kč	282 703,50 Kč
jeřáb vedle budovy	1,00	kpl	27 000,00 Kč	27 000,00 Kč
doprava	1,00	kpl	17 550,00 Kč	17 550,00 Kč
Celkem:				1 499 625,90 Kč

Celkem bez DPH

1 499 625,90 Kč

Termín:
dle dohody

Platební podmínky:

poznámky:

Nabídková cena zahrnuje doplnění chlazení o chladícím výkonu 2 x 50 kW do VZT jednotky zařízení č.1 včetně venkovních jednotek. Nabízené zařízení umožňuje i funkci topení v režimu tepelného čerpadla.

S pozdravem

Ing. Václav Daněk

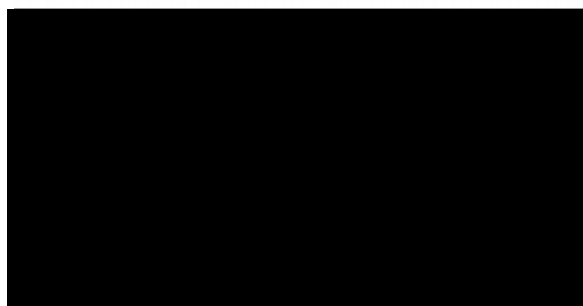
JM Klima s.r.o

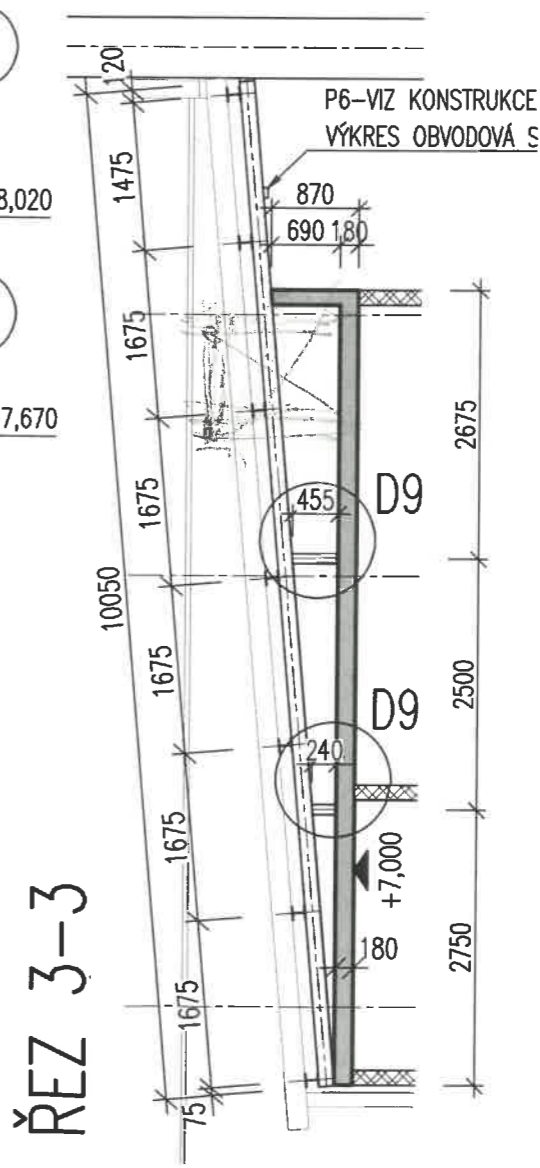
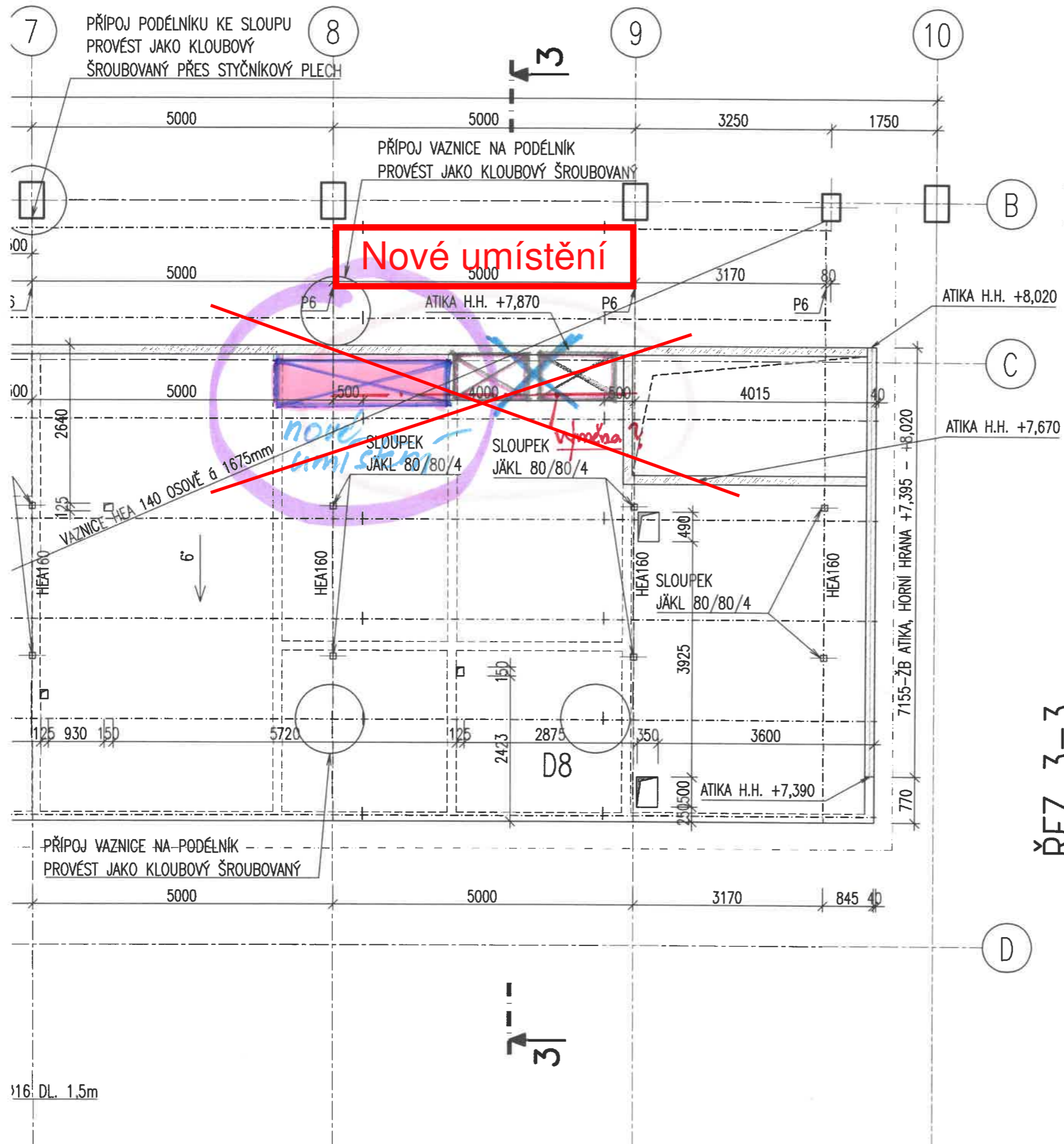
Tyršova 258

664 42 Modřice u Brna

mobil:

mail:



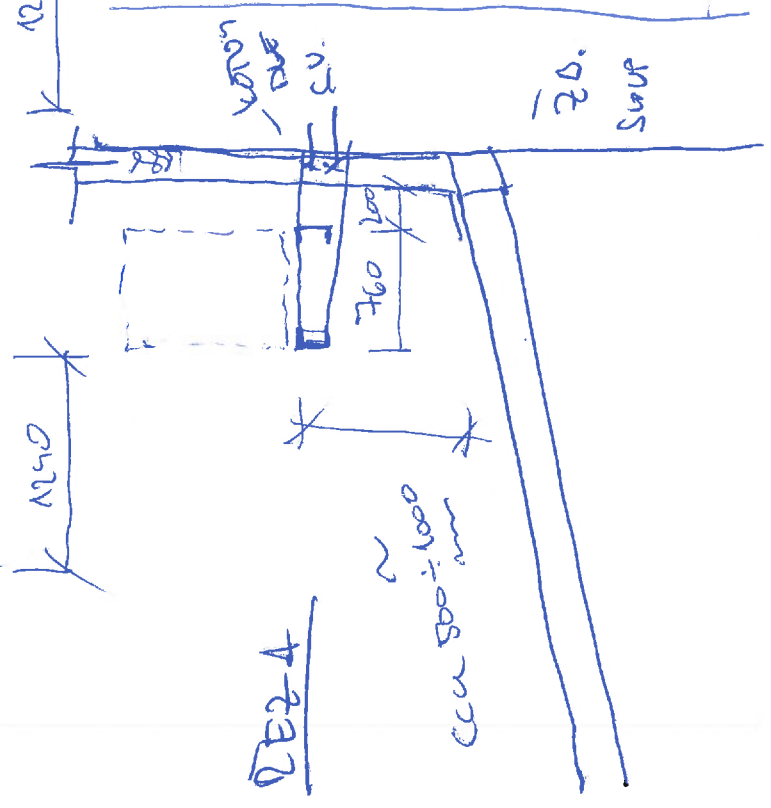
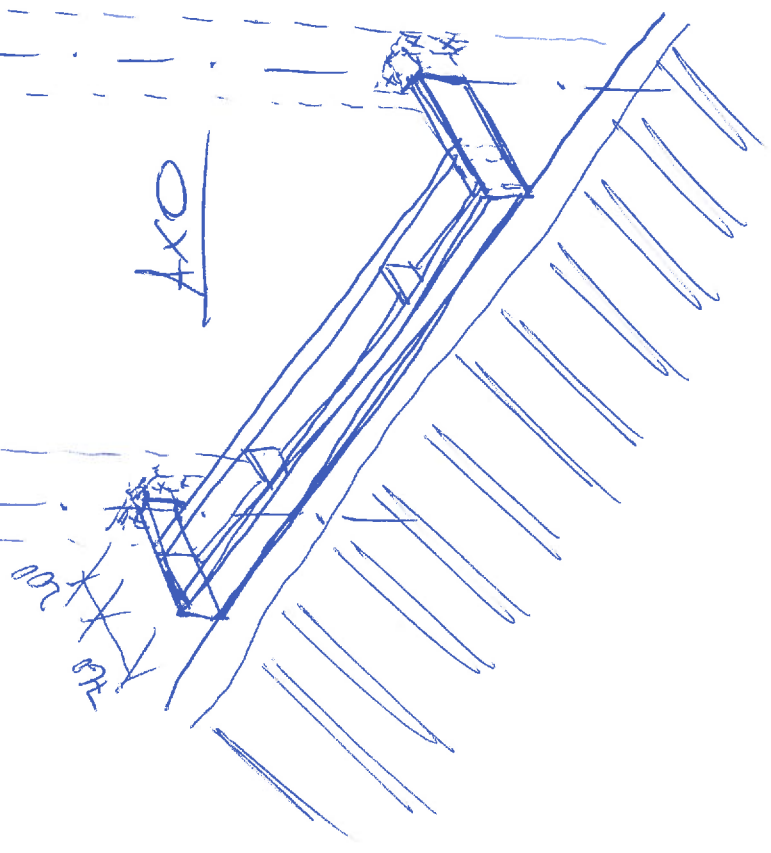
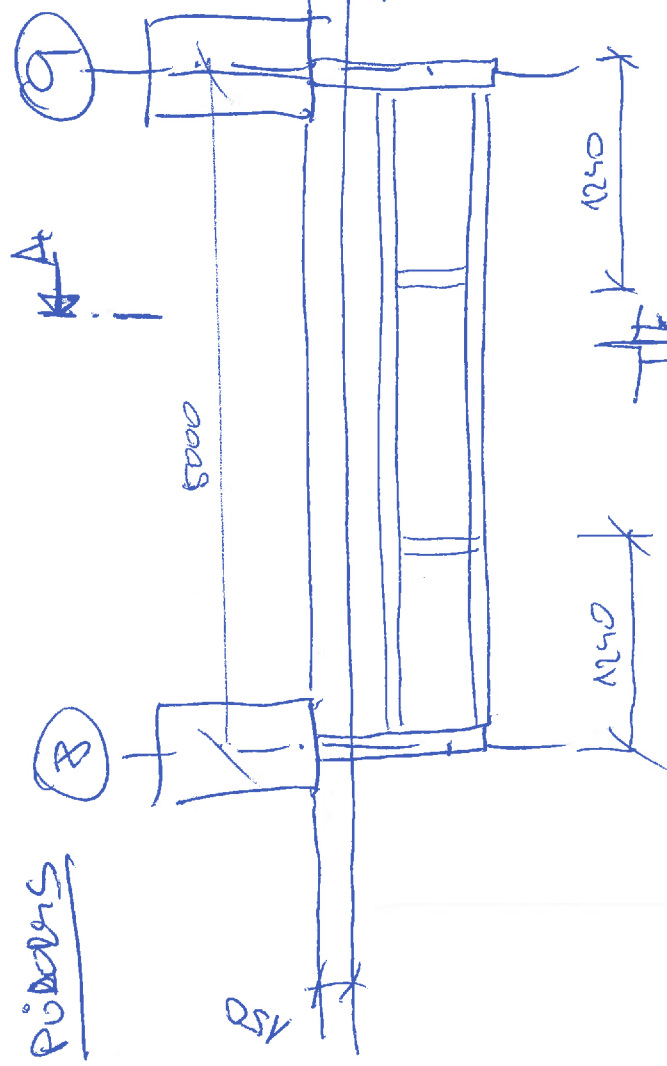


Střeška zrušena

S.H. DOBROŠA

10.1.2025


PIDORS



DEZ 4

Podmínky záruky za jakost dle § 2113 zákona č. 89/ 2012 Sb., občanský zákoník, v platném znění

(dále také jen „Podmínky záruky“)

1. Dodavatel, JM Klima, s. r. o., IČO: 26953633, se sídlem Tyršova 258, 664 42 Modřice u Brna, jakožto zhotovitel (dále jen „zhotovitel“) poskytuje objednateli, městu Dobrušce, IČO: 00274879, se sídlem Solnická 777, 518 01 Dobruška (dále jen „objednatel“), záruku za jakost díla specifikovaného v objednávce č. DO00229 ve smyslu §§ 2113 a 2619 občanského zákoníku, a to v níže uvedeném rozsahu.
2. Záruční doba na dílo se sjednává **v délce 24 měsíců a platí i pro veškeré součásti díla**. Zhotovitel prohlašuje, že dílo bude po tuto záruční dobu použitelné k obvyklému účelu a zachová si sjednané, jinak obvyklé vlastnosti, a že pokud tomu tak nebude, uspokojí objednatele způsobem odpovídajícím objednatelům uplatněnému právu ze záruky za jakost plynoucímu objednateli z bodu 5) Podmínek záruky, respektive z bodu 9) podmínek záruky. Záruční doba počíná běžet dnem předání díla objednateli.
3. Vady díla objednatel písemně oznámí zhotoviteli, přičemž v oznámení popíše, jak se vada projevuje. Za písemné oznámení vady se považuje i oznámení zaslané e-mailem na e-mailovou adresu zhotovitele:  či oznámení zaslané do datové schránky zhotovitele, ID datové schránky: **na2d55e**.
4. Smluvní strany sjednávají, že zjevné vady díla je objednatel oprávněn oznámit zhotoviteli nejpozději do 1 měsíce od předání díla objednateli, a že důsledky uváděné v § 2605 odst. 2 občanského zákoníku nastávají až v případě neoznámení zjevných vad v této době. Ostatní vady díla lze oznámit nejpozději do posledního dne záruční lhůty, přičemž i oznámení vad odeslané objednatelům v poslední den záruční lhůty se považuje za včas uplatněné.
5. Objednatel a zhotovitel sjednávají, že práva objednatele z veškerých vad díla, tj. vad, které má dílo při jeho předání objednateli i z vad, které se vyskytnou v záruční době, se řídí ust. § 2106 a násl. občanského zákoníku.
6. V případě, že objednatel nesdělí při oznámení vady díla zhotoviteli, že uplatňuje jiné právo z vad dle ust. § 2106 a násl. občanského zákoníku, je zhotovitel povinen oznámenou vadu odstranit, a to nejpozději do 14 dnů od jejího oznámení, nedohodnou-li se smluvní strany v konkrétním případě z technologických důvodů na jiné době.
7. V pochybnostech se oznámení vady zaslané objednatelům e-mailem má za doručené zhotoviteli dnem a hodinou odeslání e-mailové zprávy s tímto obsahem, oznámení odeslané doporučenou poštou třetím dnem od data razítka poštovního úřadu na podacím lístku. Oznámení odeslané prostřednictvím datové schránky se na základě dohody smluvních stran považuje za doručené již okamžikem jeho dodání do datové schránky zhotovitele (nikoliv až okamžikem, kdy se do datové schránky přihlásí oprávněná osoba zhotovitele).
8. Zhotovitel je povinen ve stanovené době odstranit vady i v případě, kdy podle jeho názoru za ně neodpovídá. Náklady na odstranění v těchto sporných případech nese až do vyjasnění nebo do vyřešení rozporu zhotovitel.
9. Jestliže zhotovitel vadu ve sjednané lhůtě neodstraní, může objednatel, neuplatní-li jiné své právo vůči zhotoviteli plynoucí v takovém případě z § 2106 a násl. občanského zákoníku, nechat vadu odstranit jinou k tomu odborně způsobilou osobou na náklady zhotovitele, a to za obvyklých cenových podmínek na trhu. Objednateli tím vzniklé náklady je zhotovitel povinen objednateli uhradit na základě faktury objednatele, kterou mu budou tyto náklady vyúčtovány. Splatnost faktury bude činit minimálně 21 dnů od dne jejího doručení zhotoviteli. Tímto postupem

objednatele není jakkoliv dotčena odpovědnost zhotovitele za vady díla a jím poskytnutá záruka za jakost díla. Zadání odstranění vady třetí osobě objednatel zhotoviteli předem oznámí.

10. Záruční doba neběží po dobu, po kterou objednatel nemohl předmět díla užívat pro vady díla, za které zhotovitel odpovídá.
11. Objednatel je povinen umožnit zhotoviteli přístup k vadné části díla za účelem posouzení a odstranění vady.
12. Další nároky objednatele plynoucí mu vůči zhotoviteli z titulu vad díla z obecně závazných předpisů, zejména na náhradu škody, nejsou uplatněním nároků z odpovědnosti za vady a ze záruky dotčeny.

Odpovědnost zhotovitele

- 1) Zhotovitel odpovídá za veškeré vady, které má dílo v době jeho předání a převzetí, a dále za vady, které se vyskytnou v záruční době dle odst. 2 Podmínek záruky. Za vady, které se na díle vyskytnou později, zhotovitel odpovídá, byly-li způsobeny porušením jeho povinností.
- 2) Zhotovitel neodpovídá za vady díla, které byly způsobeny objednatelem, třetí osobou či vyšší mocí. Zhotovitel rovněž neodpovídá za vady díla, jestliže tyto vady byly způsobeny použitím věcí předaných mu ke zpracování objednatelem v případě, že zhotovitel ani při vynaložení odborné péče nevhodnost těchto věcí nemohl zjistit nebo na ně upozornil a objednatel na jejich použití trval. Zhotovitel rovněž neodpovídá za vady způsobené dodržáním nevhodných pokynů daných mu objednatelem, jestliže zhotovitel na nevhodnost těchto pokynů písemně upozornil a objednatel na jejich dodržení trval, nebo jestliže zhotovitel tuto nevhodnost ani při vynaložení odborné péče nemohl zjistit.