

Hasičský záchranný sbor Moravskoslezského kraje				
EVIDENCE SMLUV				
HMSK	SML	17/18	2026	
		poř. číslo	rok	dobu plnění
Ev. číslo v SSD				

KUPNÍ SMLOUVA

I. Smluvní strany

Česká republika - Hasičský záchranný sbor Moravskoslezského kraje

Sídlo: Výškovicská 40, 700 30 Ostrava-Zábřeh

IČO: 70884561

DIČ: CZ70884561 (není plátcem DPH)

Zastoupený: brig. gen. Ing. Radimem Kuchařem, ředitelem HZS Moravskoslezského kraje

Bankovní spojení: ČNB Ostrava, č. účtu: 1933881/0710

(dále jen „kupující“)

a

KASCH-interiér s.r.o.

se sídlem: Jaromíra Šamala 318/10, 725 25 Ostrava

IČ: 26831724

DIČ: CZ26831724 (je plátcem DPH)

zapsaná v obchodním rejstříku vedeném Krajským soudem v Ostravě, oddíl C, vložka 27896

zastoupena: [redacted] jednatelem

bankovní spojení: MONETA Money, a.s.; č. ú: 168044349/0600

(dále jen „prodávající“)

II. Základní ustanovení

1. Smluvní strany uzavírají tuto smlouvu v souladu s ustanoveními § 2079 a násl. zákona č. 89/2012 Sb., občanský zákoník, ve znění pozdějších předpisů (dále jen „OZ“) a dohodly se, že tento závazkový vztah, rozsah a obsah vzájemných práv a povinností z této smlouvy vyplývajících se bude řídit příslušnými ustanoveními citovaného zákoníku, nestanoví-li tato smlouva jinak.
2. Smluvní strany prohlašují, že údaje uvedené v čl. I. této smlouvy a taktéž oprávnění k podnikání jsou v souladu s právní skutečností v době uzavření smlouvy. Smluvní strany se zavazují, že změny dotčených údajů oznámí bez prodlení druhé smluvní straně.
3. Smluvní strany prohlašují, že si před uzavřením smlouvy vzájemně sdělily veškeré jim známé skutkové a právní okolnosti, které by mohly být významné ve vztahu k uzavření této smlouvy nebo k plnění z této smlouvy vyplývajícimu.
4. Smluvní strany prohlašují, že osoby podepisující tuto smlouvu jsou k tomuto jednání oprávněny.
5. Proávající prohlašuje, že je odborně způsobilý k zajištění předmětu plnění podle této smlouvy.

III. Předmět smlouvy

1. Předmětem této smlouvy je koupě dispečerských stolů pro pracoviště Integrovaného bezpečnostního centra Moravskoslezského kraje (místnost č. 207) dle specifikace a nákresů v přílohách č. 1 a č. 2 této smlouvy (dále jen „zboží“).
2. Proávající se zavazuje kupujícímu zboží dodat a umožnit mu nabýt vlastnické právo ke zboží. Součástí dodání je i předání dokladů, které se ke zboží vztahují a doprava zboží do místa plnění.

3. Vlastnické právo ke zboží přechází na kupujícího okamžikem odevzdání a převzetí zboží kupujícím v místě plnění.
4. Smluvní strany prohlašují, že předmět smlouvy není plněním nemožným a že smlouvu uzavřely po pečlivém zvážení všech možných důsledků.
5. Podkladem pro uzavření této smlouvy je nabídka prodávajícího ze dne 7.4.2026, která byla na základě zadávacího řízení č. 10/2026/VZMR vybrána jako nejvýhodnější.

IV. Kupní cena

1. Kupující se zavazuje zboží převzít a zaplatit prodávajícímu kupní cenu.
2. Kupní cena je stanovena dohodou smluvních stran a činí:

cena bez DPH	489 705,- Kč
DPH 21 %	102 838,05 Kč
cena včetně DPH	592 543,05Kč

3. Podrobná kalkulace celkové kupní ceny tvoří přílohu č. 1 této smlouvy.
4. Sjednaná kupní cena je konečná a zahrnuje veškeré náklady spojené s koupí zboží, a to zejména dopravu zboží do místa plnění podle čl. VI. této smlouvy, clo, skladování, balné atd.
5. Cena je stanovena jako nejvýše přípustná při sazbě DPH ve výši 21 %, přičemž sazba DPH bude v případě její změny stanovena v souladu s platnými právními předpisy. O změně kupní ceny v důsledku změny sazby DPH není nutné uzavírat dodatek k této smlouvě. Je-li prodávající plátcem DPH, odpovídá za to, že sazba DPH bude stanovena v souladu s platnými právními předpisy.

V. Čas plnění

Prodávající je povinen dodat kupujícímu zboží do 10 týdnů od nabytí účinnosti smlouvy.

VI. Místo plnění

Místem plnění podle této smlouvy je Integrované bezpečnostní centrum Moravskoslezského kraje, Nemocniční 3328/11, Ostrava - Moravská Ostrava.

VII. Způsob dodání zboží

1. Zboží je dodáno v okamžiku převzetí zboží pověřeným zástupcem kupujícího v místě plnění uvedeném v této smlouvě. Pověřený zástupce kupujícího potvrdí převzetí zboží na dodacím listu, předávacím protokolu nebo jiném obdobném dokladu.
2. Kupující se zavazuje zboží, dodané řádně a včas, převzít a zaplatit za něj kupní cenu.
3. Kupující při převzetí zboží provede kontrolu:
 - a) dodané značky, typu, druhu,
 - b) dodaného množství,
 - c) zjevných jakostních vlastností,
 - d) zda nedošlo k poškození zboží při přepravě,
 - e) dodaných dokladů.
4. V případě zjištěných zjevných vad zboží může kupující odmítnout jeho převzetí, což řádně i s důvody potvrdí na příslušném dokladu. Na následné předání zboží se použijí ustanovení tohoto článku obdobně.

VIII. Jakost, záruka za jakost, vady zboží

1. Prodávající je povinen dodat zboží v množství, druhu, jakosti, provedení stanovenými touto smlouvou a podle technických parametrů a obchodních podmínek sjednaných v této smlouvě. Smluvní strany se dohodly na I. jakosti dodaného zboží. Prodávající je povinen dodat zboží nové, nepoužité.
2. Prodávající není oprávněn dodat větší než sjednané množství zboží, ustanovení § 2093 OZ se nepoužije.
3. Prodávající prohlašuje, že zboží nemá právní vady podle § 1920 OZ.
4. Poruší-li prodávající povinnosti stanovené v odst. 1 tohoto článku, jedná se o vady plnění.
5. V případě dodání vadného plnění se práva a povinnosti smluvních stran řídí ustanoveními § 2099 a násl. OZ.
6. Smluvní strany se dohodly na záruční době 24 měsíců.
7. Záruční doba začíná běžet dnem předání zboží kupujícímu bez vad a nedodělků.
8. Záruční doba neběží po dobu, po kterou nemůže kupující zboží řádně užívat pro vady, které jsou způsobilé založit práva kupujícího z vadného plnění.
9. Veškeré vady zboží je kupující povinen oznámit prodávajícímu bez zbytečného odkladu poté, kdy vadu zjistil, a to formou písemného oznámení o vadě zaslouženo na adresu prodávajícího / telefonicky na tel. č. [redacted] e-mailem na [redacted]
10. Prodávající je povinen kupujícímu písemně potvrdit, kdy bylo právo z vadného plnění uplatněno, způsob provedení opravy a dobu trvání opravy.
11. Prodávající započne s odstraněním vady neprodleně do 3 dnů ode dne doručení oznámení o vadě, pokud se smluvní strany nedohodnou jinak.
12. Vada bude odstraněna nejpozději do 30 dnů od započetí prací, pokud se smluvní strany nedohodnou jinak.
13. Nebezpečí škody na zboží přechází na kupujícího okamžikem převzetí zboží.
14. Prodávající je povinen nahradit kupujícímu škodu, která vznikne porušením smluvní povinnosti prodávajícího nebo vadným plněním, a to v plné výši. Prodávající je rovněž povinen kupujícímu nahradit náklady, které kupujícímu vzniknou při uplatňování práv na náhradu škody.

IX. Platební podmínky

1. Smluvní strany nesjednávají zálohy na kupní cenu.
2. Podkladem pro úhradu kupní ceny dodaného zboží bude faktura, která bude mít náležitosti daňového dokladu dle § 29 zákona č. 235/2004 Sb., o dani z přidané hodnoty, ve znění pozdějších předpisů, a náležitosti stanovené obecně závaznými právními předpisy (dále také „faktura“). Kupující tímto souhlasí s použitím daňového dokladu v elektronické podobě.
3. Faktura musí kromě zákonem stanovených náležitostí obsahovat také:
 - a) označení smlouvy a datum jejího uzavření
 - b) označení banky a čísla účtu, na který musí být zapláceno
 - c) kontaktní údaje prodávajícího pro záležitosti fakturace
 - d) součástí faktury musí být dodací list, předávací protokol nebo jiný obdobný doklad včetně soupisu jednotlivých položek, podepsaný zástupci obou smluvních stran, potvrzující, že zboží podle této smlouvy bylo řádně dodáno.
4. Faktura bude prodávajícím vystavena po odevzdání a převzetí zboží podle této smlouvy. Lhůta splatnosti faktury je dohodou stanovena na 30 kalendářních dnů ode dne doručení faktury kupujícímu. Stejná lhůta splatnosti platí i při placení jiných plateb (např. úroků z prodlení, smluvních pokut, náhrad škody aj.).
5. Faktura v listinné podobě musí být doručena na adresu kupujícího na ul. Výškovická 40, 700 30 Ostrava-Zábřeh, a faktura v elektronické podobě musí být doručena na e-mailovou

adresu: [REDAKCE] Prodávající je přitom povinen zvolit pouze jednu z uvedených forem faktury včetně příslušného způsobu jejího doručení.

6. Nebude-li faktura obsahovat některou povinnou nebo dohodnutou náležitost nebo bude chybně vyúčtována cena nebo DPH, je kupující oprávněn bez zaplacení fakturu před uplynutím lhůty splatnosti vrátit druhé smluvní straně k provedení opravy. Ve vrácené faktuře vyznačí důvod vrácení. Prodávající provede opravu vystavením nové faktury. Od doby odeslání vadné faktury přestává běžet původní lhůta splatnosti. Celá lhůta splatnosti běží opět ode dne doručení nově vyhotovené faktury kupujícímu.
7. Smluvní strany se dohodly, že platba bude provedena bezhotovostním převodem z účtu kupujícího na číslo účtu uvedené prodávajícím na faktuře bez ohledu na číslo účtu uvedené v čl. I. této smlouvy.
8. Povinnost zaplatit cenu zboží je splněna dnem odepsání příslušné částky z účtu kupujícího ve prospěch účtu prodávajícího.
9. Pokud kupující uplatní nárok na odstranění vady zboží ve lhůtě splatnosti faktury, není kupující povinen až do odstranění vady zboží uhradit cenu zboží. Okamžikem odstranění vady zboží začne běžet nová lhůta splatnosti faktury.

X. Podstatné porušení smlouvy

Smluvní strany pokládají za podstatné porušení této smlouvy:

- a) prodlení prodávajícího se splněním ve sjednaném čase plnění podle čl. V. této smlouvy,
- b) nedodání zboží v požadované kvalitě nebo množství podle této smlouvy,
- c) nevyřešení zjištěných vad v souladu s čl. VIII. této smlouvy ve sjednané lhůtě.
- d) porušení povinností prodávajícího podle čl. XIII. této smlouvy.

XI. Sankční ujednání

1. V případě prodlení prodávajícího s dodáním zboží je prodávající povinen zaplatit kupujícímu smluvní pokutu ve výši 0,2 % z celkové kupní ceny vč. DPH za každý i započatý den prodlení.
2. V případě prodlení kupujícího se zaplacením dohodnuté kupní ceny je kupující povinen zaplatit prodávajícímu úrok z prodlení ve výši 0,05 % z dlužné částky za každý i započatý den prodlení.
3. V případě nedodržení dohodnuté lhůty k odstranění vad dle čl. VIII. této smlouvy, jestliže se tyto vady projeví v záruční době, je prodávající povinen kupujícímu uhradit smluvní pokutu ve výši 1000,- Kč za každý i započatý den prodlení s odstraněním každé vady.
4. Zánik závazku pozdním plněním neznamená zánik nároku na smluvní pokutu za prodlení s plněním.
5. Smluvní pokuty se nezapočítávají na náhradu případně vzniklé škody, kterou lze vymáhat samostatně.
6. Smluvní pokuty je kupující oprávněn započíst proti pohledávce prodávajícího.
7. Smluvní pokuty sjednané touto smlouvou zaplatí povinná strana nezávisle na zavinění a na tom, zda a v jaké výši vznikne druhé smluvní straně škoda, kterou lze vymáhat samostatně.

XII. Odstoupení od smlouvy

1. Odstoupení od smlouvy se řídí ustanovením § 2001 a násl. OZ, pokud není dále stanoveno jinak.
2. Kupující je oprávněn odstoupit od smlouvy, jestliže se prodávající rozhodnutím soudu ocitne v úpadku dle zákona č. 182/2006 Sb., insolvenční zákon, ve znění pozdějších předpisů.

3. Účinky každého odstoupení od smlouvy nastávají okamžikem doručení písemného projevu vůle odstoupit od této smlouvy druhé smluvní straně. Odstoupení od smlouvy se nedotýká zejména nároku na náhradu škody, smluvní pokuty a povinnosti mlčenlivosti. Odstoupí-li kupující od smlouvy z důvodu podstatného porušení smlouvy prodávajícím podle čl. X. této smlouvy, kupující je oprávněn uplatnit a prodávající je povinen zaplatit kupujícímu smluvní pokutu podle čl. XI. odst. 1 za dobu od počátku prodlení do dne odeslání písemného odstoupení od smlouvy kupujícím.
4. Proávající podpisem této smlouvy prohlašuje, že není veden v registru nespolehlivých plátců DPH vedeném Ministerstvem financí České republiky. V případě, že je toto prohlášení nepravdivé nebo v případě, že bude prodávající dodatečně zapsán v registru nespolehlivých plátců DPH v průběhu plnění této smlouvy a nevyrozumí o tom ihned kupujícího, má kupující právo od smlouvy odstoupit v souladu s odst. 3 tohoto článku.

XIII. Prohlášení prodávajícího

1. Proávající podpisem této smlouvy prohlašuje, že při plnění předmětu smlouvy
 - a) nepřekročí limity stanovené v článku 5k nařízení Rady (EU) č. 833/2014 ze dne 31. července 2014, o omezujících opatřeních vzhledem k činnostem Ruska destabilizujícím situaci na Ukrajině, v platném znění;
 - b) nevyužije:
 - a. ruského státního příslušníka, fyzickou či právnickou osobu nebo subjekt či orgán usazený v Rusku,
 - b. právnickou osobu, subjekt nebo orgán, které jsou z více než 50 % přímo či nepřímo vlastněny některým ze subjektů uvedených v písmenu a., nebo
 - c. fyzickou nebo právnickou osobu, subjekt nebo orgán, kteří jednají jménem nebo na pokyn některého ze subjektů uvedených v písmenech a. nebo b. výše, včetně poddodavatelů, dodavatelů nebo subjektů podílejících se na realizaci veřejné zakázky, pokud by plnili více než 10 % hodnoty zakázky;
 - c) není sankcionovanou osobou ve smyslu nařízení Rady (EU) č. 269/2014 ze dne 17. března 2014, o omezujících opatřeních vzhledem k činnostem narušujícím nebo ohrožujícím územní celistvost, svrchovanost a nezávislost Ukrajiny, v platném znění, nařízení Rady (EU) č. 208/2014 ze dne 5. března 2014, o omezujících opatřeních vůči některým osobám, subjektům a orgánům vzhledem k situaci na Ukrajině, v platném znění, nařízení Rady (ES) č. 765/2006 ze dne 18. května 2006, o omezujících opatřeních vzhledem k situaci v Bělorusku a k zapojení Běloruska do ruské agrese proti Ukrajině, v platném znění, včetně aktuálních příloh těchto všech nařízení, tj. **nenachází se na tzv. sankčních seznamech.**
2. Proávající je povinen bezodkladně informovat kupujícího zasláním informace do datové schránky kupujícího o změnách spočívajících ve skutečnostech uvedených v odst. 1. tohoto článku.

XIV. Závěrečná ujednání

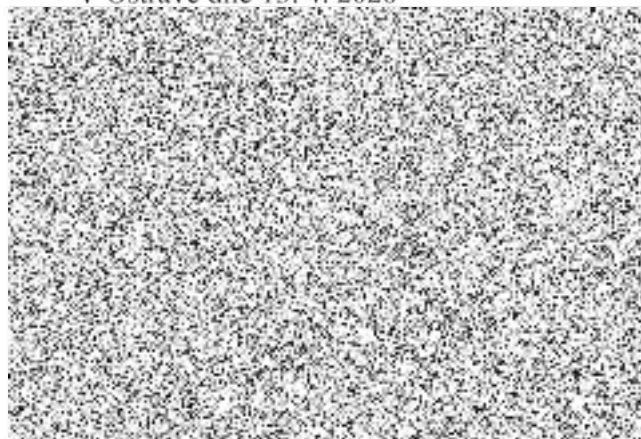
1. Tato smlouva se řídí právním řádem České republiky. Smluvní strany se zavazují, že veškeré spory vzniklé v souvislosti s realizací smlouvy budou řešeny nejprve smírnou cestou – dohodou. Nedojde-li k dohodě, budou spory řešeny v soudním řízení před příslušnými obecnými soudy České republiky.
2. Proávající není oprávněn bez předchozího písemného souhlasu kupujícího postoupit tuto smlouvu, její část nebo práva a povinnosti z této smlouvy třetí osobě.
3. Proávající bez jakýchkoliv výhrad souhlasí se zveřejněním své identifikace a dalších údajů uvedených ve smlouvě včetně ceny zboží.

4. Změnit nebo doplnit tuto smlouvu mohou smluvní strany pouze formou písemných dodatků, které budou vzestupně číslovány, výslovně prohlášeny za dodatek této kupní smlouvy a podepsány oprávněnými zástupci obou smluvních stran. Za písemnou formu nebude pro tento účel považována výměna e-mailových či jiných elektronických zpráv.
5. Odpověď některé ze smluvních stran podle § 1740 odst. 3 OZ s dodatkem nebo odchylkou není přijetím nabídky na uzavření této smlouvy, ani když podstatně nemění podmínky nabídky.
6. Pro případ, že ustanovení této smlouvy oddělitelné od ostatního obsahu se stane neúčinným nebo neplatným, smluvní strany se zavazují bez zbytečných odkladů nahradit takové ustanovení novým. Případná neplatnost některého z takovýchto ustanovení této smlouvy nemá za následek neplatnost ostatních ustanovení.
7. Prodávající se zavazuje, že jakékoliv informace, které se dověděl v souvislosti s plněním předmětu smlouvy, neposkytne bez předchozího písemného souhlasu třetím osobám ani je nepoužije v rozporu s účelem této smlouvy, ledaže se jedná o informace, které jsou veřejně přístupné nebo o případ, kdy je zpřístupnění informace vyžadováno zákonem nebo závazným rozhodnutím oprávněného orgánu. Za porušení povinnosti mlčenlivosti osobami, které se budou podílet na dodání zboží dle této smlouvy, odpovídá prodávající, jako by povinnost porušil sám. Povinnost mlčenlivosti trvá i po splnění této smlouvy.
8. Smluvní strany shodně prohlašují, že si tuto smlouvu před jejím podepsáním přečetly, že byla uzavřena po vzájemném projednání, nebyla uzavřena v tísní ani za jednostranně nevýhodných podmínek a že se dohodly o celém jejím obsahu, což stvrzují svými podpisy.
9. Vše, co bylo dohodnuto před uzavřením smlouvy, je právně irelevantní a mezi stranami platí jen to, co je dohodnuto v této smlouvě.
10. Je-li tato smlouva uzavírána v listinné podobě, vyhotovuje se ve dvou stejnopisech s platností originálu, přičemž každá ze smluvních stran obdrží jeden stejnopis. Je-li tato smlouva uzavírána elektronicky, obdrží obě smluvní strany její elektronický originál opatřený uznávanými elektronickými podpisy, přičemž smluvní strana podepisující tuto smlouvu jako druhá v pořadí je povinna prokazatelně doručit oboustranně podepsanou smlouvu druhé straně.
11. Tato smlouva nabývá účinnosti dnem jejího uveřejnění v registru smluv.
12. Smluvní strany uzavírají tuto smlouvu v souladu s Nařízením Evropského parlamentu a Rady (EU) 2016/679 ze dne 27. dubna 2016 o ochraně fyzických osob v souvislosti se zpracováním osobních údajů a o volném pohybu těchto údajů a o zrušení směrnice 95/46/ES (obecné nařízení o ochraně osobních údajů) a zákonem č. 110/2019 Sb., o zpracování osobních údajů. Osobní údaje uvedené v této smlouvě budou použity pouze pro účely plnění této smlouvy a při uveřejnění smlouvy budou anonymizovány v souladu s výše uvedenými předpisy.
13. Tato smlouva podléhá povinnosti uveřejnění v registru smluv podle zákona č. 340/2015 Sb., o zvláštních podmínkách účinnosti některých smluv, uveřejňování těchto smluv a o registru smluv (zákon o registru smluv), ve znění pozdějších předpisů, přičemž smluvní strany souhlasí s jejím uveřejněním v plném rozsahu. Uveřejnění této smlouvy v registru smluv zajistí kupující.
14. Nedílnou součástí této smlouvy jsou přílohy č. 1 – rozpočet a č. 2 – nákresy.


Ostrava dne.....

V Ostravě dne 13. 4. 2026

.....
za kupujícího
brig. gen. Ing. Radim Kuchař
ředitel
HZS Moravskoslezského kraje



Dovybavení IBC OSTRAVA - MÍSTNOST 207 / 208

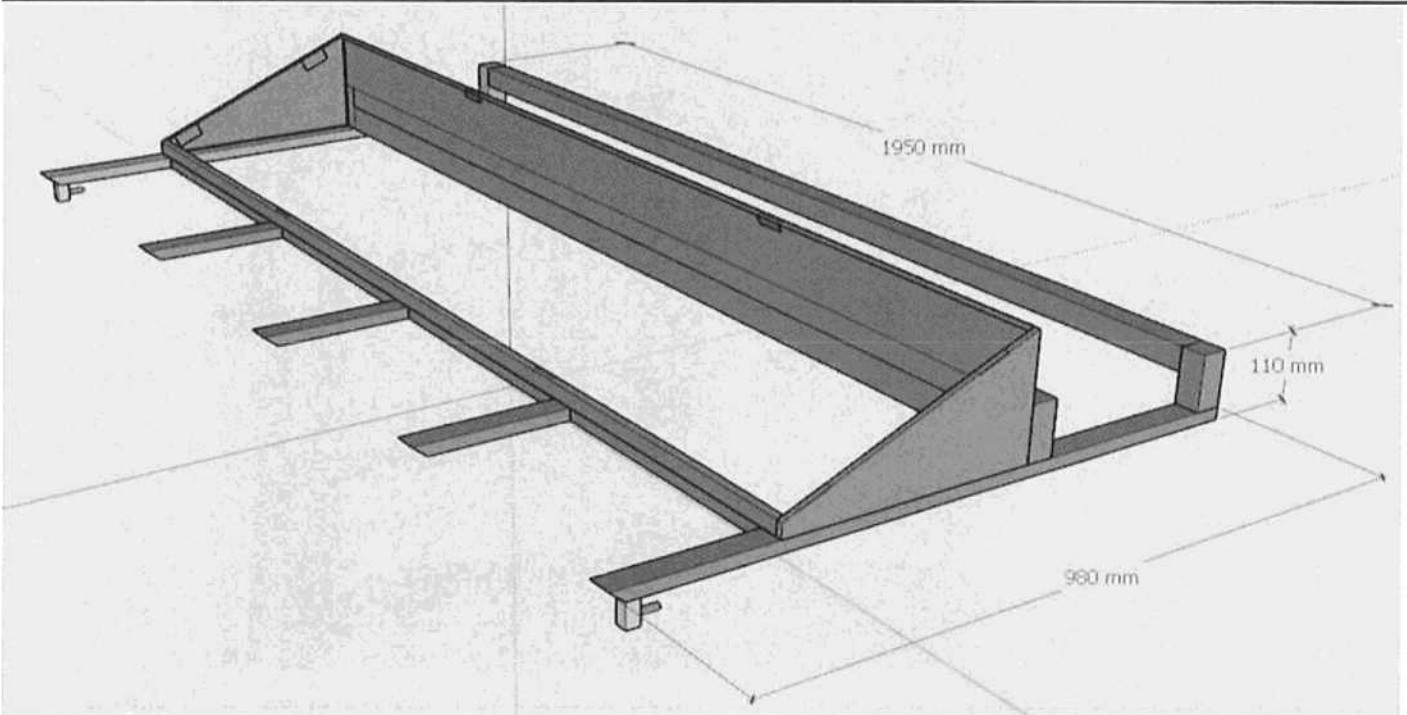
Dodavatel:	KASCH - interiér s.r.o.
Sídlo:	J. Šamala 318/10, 725 25, Ostrava - Polanka nad Odrou
IČO:	26831724
DIČ:	CZ26831724
Kontaktní osoba :	
Mobil:	
E-mail:	
Datum:	07.04.2026
Termín dodání:	8 týdnů
Záruční doba:	Záruka na zboží a provedené práce 2 roky

Zadavatel:	Hasičský záchranný sbor Moravskoslezského kraje
Sídlo:	
IČO:	
DIČ:	
Kontaktní osoba :	
E-mail:	

Položka	Popis komponent dispečerského stolu	MJ	Počet	Cena /MJ bez DPH	Celkem bez DPH	DPH	Cena DPH	Cena s DPH
MODUL 01	HORNÍ DÍL KOVOVÝ POVRCHOVĚ UPRAVEN RAL 7043 ANTRACIT S NAVAŘENÝMI PŘÍCHYTY, LTD DESKY ANTRACIT, ŠIKMÝ SVAŘENEC OSTATNÍ DÍLY DEMONTOVATELNÉ S KOTEVNÍMI OTVORY, OSVĚTLENÍ 2x VYSUNOVACÍ POLOHOVACÍ LED, 11X OTVORY PRO TECHNOLOGIE, ZUBOVÉ VÝKLOPY POLOHOVATELNÉ PRO KOMUNIKAČNÍ TECHNOLOGIE							
MODUL 02	MODULÁRNÍ KONTEJNER KOVOVÝ POVRCHOVĚ UPRAVEN RAL 7043 ANTRACIT S NAVAŘENÝMI PŘÍCHYTY PRO UCHYCENÍ LTD DESEK, NOSNÉ VODÍČÍ LIŠTY PRO KABELÁŽE K INFORMAČNÍM TECHNOLOGIÍM							
MODUL 03	MODULÁRNÍ KONTEJNER KOVOVÝ POVRCHOVĚ UPRAVEN RAL 7043 ANTRACIT S NAVAŘENÝMI PŘÍCHYTY PRO UCHYCENÍ KOMUNIKAČNÍ A OSTATNÍ TECHNOLOGIE							
MODUL 04	MODULÁRNÍ KONTEJNER KOVOVÝ POVRCHOVĚ UPRAVEN RAL 7043 ANTRACIT S NAVAŘENÝMI PŘÍCHYTY PRO UCHYCENÍ ELEKTROINSTALAČNÍCH TECHNOLOGIÍ							
MODUL 05	STOLOVÝ NÁDSTAVEC KOVOVÝ POVRCHOVĚ UPRAVEN RAL 7043 ANTRACIT S NAVAŘENÝMI PŘÍCHYTY, LTD DESKY ANTRACIT DEMONTOVATELNÉ PRO PŘÍSTUP KE KABELÁŽI, PROSTOR PRO MONITORY 3xPRŮCHODKY							
SIGNALIZAČNÍ SLOUPEK	SLOUPEK PRO SVĚTELNOU SIGNALIZACI, HORNÍ KRYT PVC KOUŘOVÉ 4 MM, SLEPENO ÚHEL 45°, S DOSEDACÍ PLOCHOU, NOSNÝ SLOUPEK ANTRACIT, SVĚTLO ZABUDOVANÉ LED, VÝŠKA SVĚTELNÉ SIGNALIZACE MIN 700 - 750 mm NAD PRACOVNÍ PLOCHOU PRO MONITORY, SVĚTLA JSOU ČERVENÁ, ZELENÁ, BÍLÁ							
POTISK	SAMOLEPÍČÍ POTISK ČERVENÝMI ČÍSLICEMI NA NA BOČNÍ KRYCÍ DESCE, ČÍSLICE 112 , ROZMĚR VÝŠKY ČÍSEL 15 mm, ČÍSELA VEDLE SEBE S ODSTUPY V ŘADÁCH NAD SEBOU							
Komplet	Dispečerský stůl (skládá se z výše uvedených modulů)	ks	3	163 235,00 Kč	489 705,00 Kč	21%	102 838,05 Kč	592 543,05 Kč
	Celkem včetně dopravy				489 705,00 Kč		102 838,05 Kč	592 543,05 Kč
	cena celkem bez DPH				489 705,00 Kč			
	celkem DPH						102 838,05 Kč	
	cena celkem včetně DPH							592 543,05 Kč
	VYPLŇTE ŽLUTÉ POLE							
	VYBRANÝ DODAVATEL PŘEDLOŽÍ PODROBNOU VÝKRESOVOU DOKUMENTACI K ODSOUHLAŠENÍ OBJEDNATELEM							

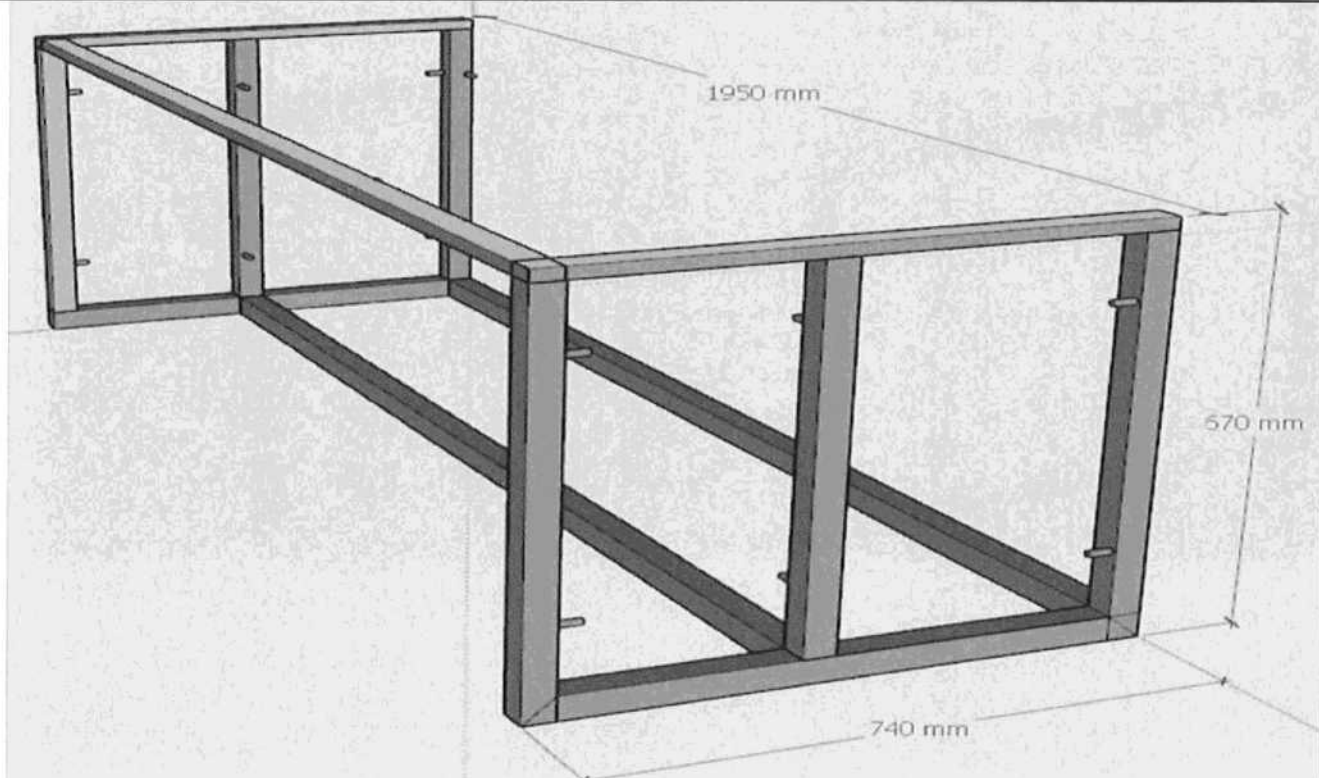
MODUL 01

HORNÍ DÍL KOVOVÝ POVRCHOVĚ UPRAVEN RAL 7043 ANTRACIT S NAVÁŘENÝMI PŘÍCHYTY, LTD DESKY ANTRACIT, ŠIKMÝ SVAŘENEC OSTATNÍ DÍLY DEMONTOVATELNÉ S KOTEVNÍMY OTVORY, OSVĚTLENÍ 2x VYSUNOVACÍ POLOHOVACÍ LED, 11x OTVORY PRO TECHNOLOGIE, ZUBOVÉ VÝKLOPY POLOHOVATELNÉ PRO KOMUNIKAČNÍ TECHNOLOGIE



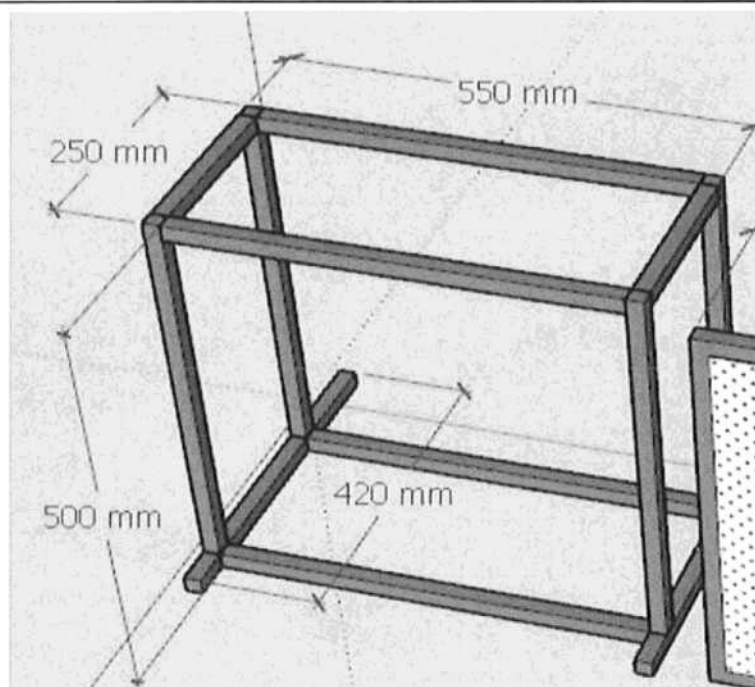
MODUL 02

MODULÁRNÍ KONTEJNER KOVOVÝ POVRCHOVĚ UPRAVEN RAL 7043 ANTRACIT S NAVÁŘENÝMI PŘÍCHYTY PRO UCHYCENÍ LTD DESEK, NOSNÉ VODÍCÍ LIŠTY PRO KABELÁŽE K INFORMAČNÍM TECHNOLOGIÍM



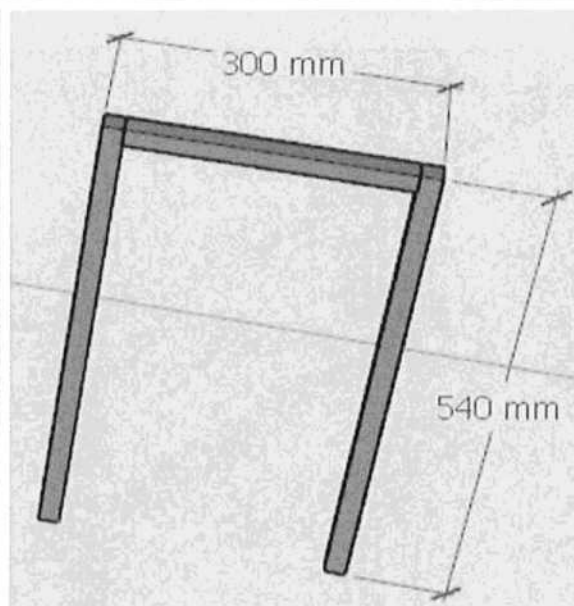
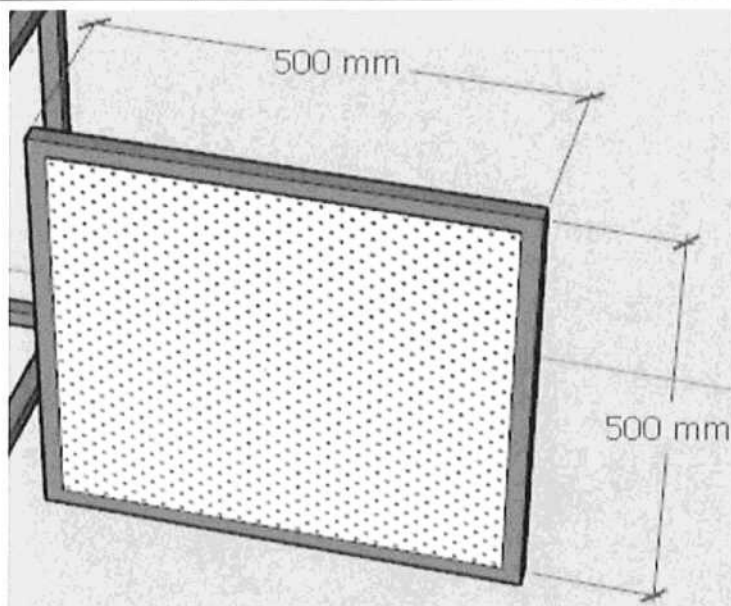
MODUL 03

MODULÁRNÍ KONTEJNER KOVOVÝ POVRCHOVĚ UPRAVEN RAL 7043 ANTRACIT S
NAVAŘENÝMI PŘÍCHYTY PRO UCHYCENÍ KOMUNIKAČNÍ A OSTATNÍ TECHNOLOGIE



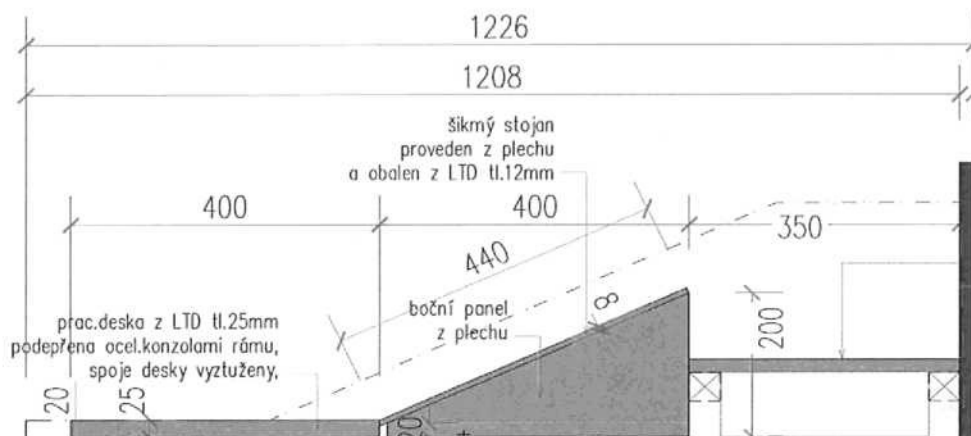
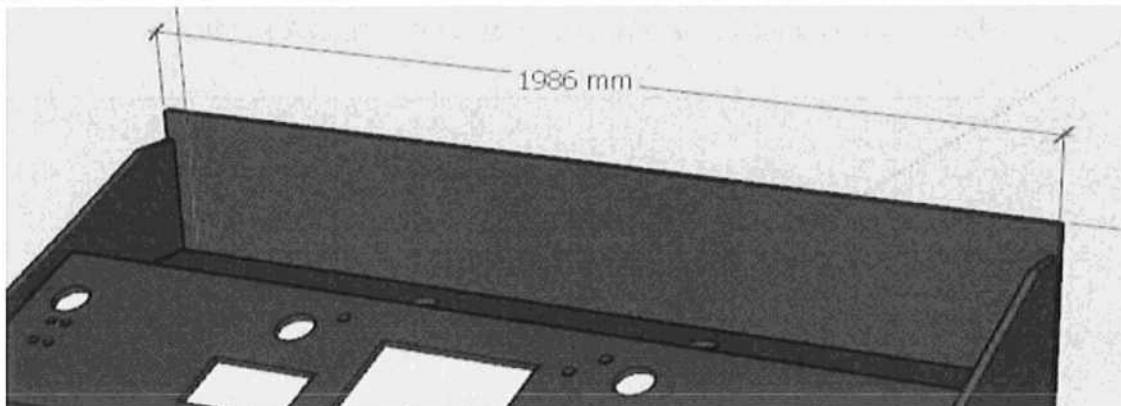
MODUL 04

MODULÁRNÍ KONTEJNER KOVOVÝ POVRCHOVĚ UPRAVEN RAL 7043 ANTRACIT S
NAVAŘENÝMI PŘÍCHYTY PRO UCHYCENÍ ELEKTROINSTALAČNÍCH TECHNOLOGIÍ



MODUL 05

STOLOVÝ NÁDSTAVEC KOVOVÝ POVRCHOVĚ UPRAVEN RAL 7043 ANTRACIT S NAVÁŘENÝMI PŘÍCHYTY, LTD DESKY ANTRACIT DEMONTOVATELNÉ PRO PŘÍSTUP KE KABELÁŽI, PROSTOR PRO MONITORY 3xPRŮCHODKY

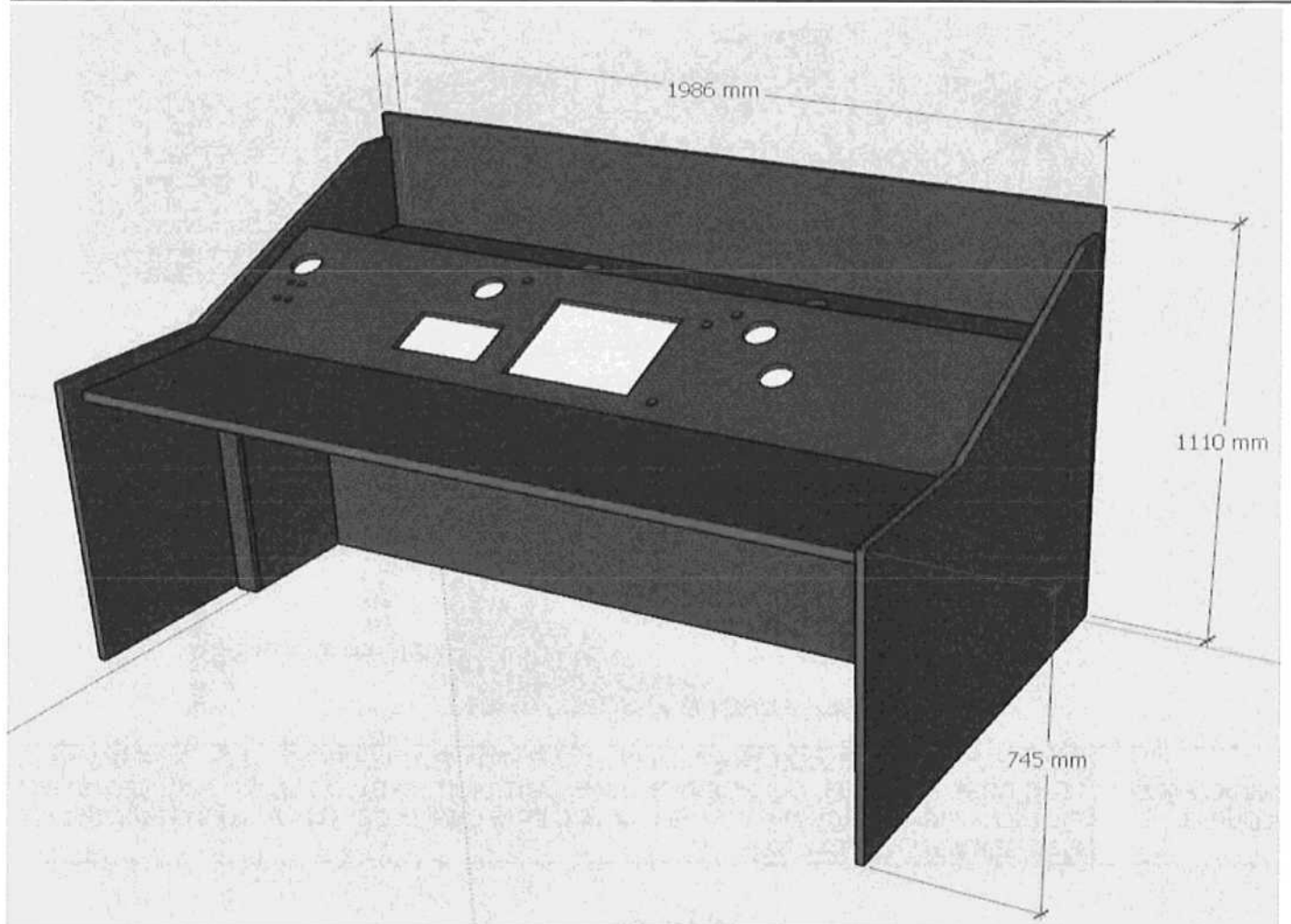


SIGNALIZAČNÍ SLOUPEK

SLOUPEK PRO SVĚTELNOU SIGNALIZACI, HORNÍ KRYT PVC KOUŘOVÉ 3 MM, SLEPENO ÚHEL 45°, S DOSEDACÍ PLOCHOU, NOSNÝ SLOUPEK ANTRACIT, SVĚTLO ZABUDOVANÉ LED, VÝŠKA SVĚTELNÉ SIGNALIZACE MIN 700 - 750 mm NAD PRACOVNÍ PLOCHOU PRO MONITORY, SVĚTLA JSOU ČERNENÁ, ZELENÁ, BÍLÁ



SESTAVA MODULŮ - ZAKRYTOVÁNÍ DEMONTOVATELNÝCH ČÁSTÍ



POTISK 112

SAMOLEPÍCÍ POTISK ČERVENÝMI ČÍSLICEMI NA NA BOČNÍ KRYCÍ DESCE, ČÍSLICE 112 ,
ROZMĚR VÝŠKY ČÍSEL 15 mm, ČÍSELA VEDLE SEBE S ODSTUPY V ŘADÁCH NAD SEBOU,
ROZMĚR KRYCÍ DESKY 1208 x 1045 mm

