



1125/26

FOND VYSOČINY PROGRAM „ROZVOJ PODNIKATELŮ 2025“

SMLOUVA O POSKYTNUTÍ DOTACE

uzavřená na základě dohody smluvních stran nikoliv na úkor ochrany kterékoliv ze smluvních stran ve smyslu § 1746 odst. 2 zákona č. 89/2012 Sb., občanský zákoník, ve znění pozdějších předpisů (dále jen „občanský zákoník“)

FV02961.0128

Čl. 1

Smluvní strany

Kraj Vysočina

se sídlem: Žižkova 1882/57, 586 01 Jihlava
IČO: 70890749
zastupuje: Ing. Martin Kukla, hejtman kraje
k podpisu smlouvy pověřen: Ing. Jiří Pokorný, náměstek hejtmána
(dále jen „Kraj“)
bankovní spojení: Československá obchodní banka, a. s.
číslo účtu: 217808983/0300

a

GLASS VISION s.r.o.

se sídlem: Oslavice 277, 594 01 Velké Meziříčí
IČO: 04143698
zastupuje: Milan Kafka, jednatel
(dále jen „Příjemce“)
bankovní spojení: Komerční banka, a.s.
číslo účtu: 115-534070257/0100

Čl. 2

Účel smlouvy

Účelem této smlouvy je poskytnutí účelové veřejné finanční podpory z Fondu Vysočiny (dále jen „dotace“) na realizaci projektu „**Modernizace řezného centra ve firmě GLASS VISION s.r.o.**“, blíže specifikovaného v žádosti o poskytnutí dotace, která tvoří nedílnou součást této smlouvy jako Příloha č. 1 (dále jen „projekt“).

Čl. 3

Závazek Příjemce

- 1) Příjemce dotaci za podmínek stanovených v této smlouvě přijímá a zavazuje se, že bude projekt realizovat svým jménem, na svou vlastní odpovědnost, v souladu s právními předpisy a podmínkami této smlouvy.

- 2) Příjemce se zavazuje vrátit dotaci do 15 kalendářních dnů ode dne, kdy Kraji písemně sdělí, že u projektu, který byl zrealizován, nebude nadále plnit podmínky dané touto smlouvou (udržitelnost, archivace, povinnost umožnit kontrolu,...) na účet uvedený v záhlaví této smlouvy.

Čl. 4 Dotace

- 1) Kraj poskytuje Příjemci na projekt dotaci ve výši **150 000 Kč** (slovy: stopadesáttisíc korun českých).
- 2) Pro účely této smlouvy se rozumí:
- Celkové náklady projektu** (objem projektu) jsou náklady tvořené součtem dotace a vlastním podílem Příjemce.
 - Vlastní podíl Příjemce** jsou prostředky, které jsou tvořeny vlastními prostředky Příjemce.

Celkové náklady projektu	459 375 Kč
Výše dotace v Kč	150 000 Kč
Výše dotace v %	32,65 % z celkových nákladů na projekt
Vlastní podíl Příjemce v %	67,35 % z celkových nákladů na projekt
Vlastní podíl Příjemce v Kč	309 375 Kč

- 3) Výše dotace uvedená v Čl. 4. odst. 1) této smlouvy je maximální. Pokud skutečné celkové náklady projektu překročí celkovou výši nákladů projektu uvedenou v tabulce v odst. 2), uhradí Příjemce částku tohoto překročení z vlastních zdrojů. Pokud budou skutečné celkové náklady projektu nižší než výše celkových nákladů projektu uvedených v tabulce v odst. 2), výše dotace uvedená v odst. 1) zůstane nezměněna pouze v případě, kdy bude vlastní podíl Příjemce stále tvořit minimální procentní hodnotu uvedenou ve výzvě k předkládání projektů (tj. 60 %), v ostatních případech bude částka dotace úměrně snížena tak, aby byl vždy dodržen vlastní podíl příjemce uvedený v závorce výše.
- 4) Dotace je veřejnou finanční podporou ve smyslu zákona č. 320/2001 Sb., o finanční kontrole ve veřejné správě a o změně některých zákonů (zákon o finanční kontrole), ve znění pozdějších předpisů, a vztahují se na ni všechna ustanovení tohoto zákona.
- 5) Souběh dotace z několika programů Fondu Vysočiny či dalších dotačních titulů Kraje na realizaci jednoho projektu není možný. Souběh dotace z Fondu Vysočiny s dotacemi jiných poskytovatelů se nevylučuje. Výše poskytnutých dotací na projekt však v takovém případě nesmí přesáhnout 100 % celkových nákladů na projekt.
- 6) Dotace je poskytována jako podpora malého rozsahu (de minimis) ve smyslu Nařízení Komise (EU) č. 2023/2831 ze dne 13. 12. 2023 o použití článků 107 a 108 Smlouvy o fungování Evropské unie na podporu de minimis (Úř. věst. L, 2023/2831, 15. 12. 2023).

Čl. 5 Způsob poskytnutí dotace

Dotace bude poskytnuta jednorázově bankovním převodem na účet Příjemce, a to nejpozději do 90 kalendářních dnů ode dne včasného, řádného a prokazatelného doručení závěrečné zprávy dle Čl. 7 písm. f) této smlouvy. V případě, že závěrečná zpráva nebude ani po případné výzvě předložena ve struktuře dle Čl. 7 písm. f) této smlouvy, nárok na vyplacení dotace bez dalšího zaniká.

Čl. 6 Podmínky použití dotace

- 1) Příjemce je oprávněn čerpat dotaci k realizaci projektu a povinen projekt zrealizovat nejpozději do 31. 10. 2026. Uznatelné náklady na realizaci projektu mohou vznikat nejdříve dnem 1. 11. 2025. Pouze v tomto období mohou vznikat uznatelné náklady na realizaci projektu.
- 2) Čerpáním dotace se pro účely této smlouvy rozumí úhrada celkových nákladů souvisejících s realizací projektu, které nejsou touto smlouvou označeny jako náklady neuznatelné. Celkové náklady projektu ve skutečné výši musí být vyúčtovány, uhrazeny a promítnuty v účetnictví. Příjemce nejpozději do dne uvedeného v Čl. 6 odst. 1) této smlouvy.
- 3) Neuznatelné náklady projektu jsou:
 - a) platby daní a poplatků státnímu rozpočtu, daň z přidané hodnoty (s výjimkou uvedenou v Čl. 7 písm. d) této smlouvy), platby daní a poplatků krajům, obcím a státním fondům,
 - b) alkohol a tabákové výrobky,
 - c) náklady na nákup věcí osobní potřeby,
 - d) úhrada úvěrů a půjček,
 - e) penále, pokuty, náhrady škod a manka, náklady na právní spory,
 - f) náklady na zajištění publicity projektu,
 - g) dotace a dary,
 - h) náklady na pohoštění,
 - i) běžné provozní náklady (např. telefonní služby, energie, poplatky za připojení k síti, bankovní poplatky),
 - j) mzdové náklady, platy a ostatní osobní výdaje vč. povinného pojistného placeného zaměstnavatelem,
 - k) drobný dlouhodobý hmotný majetek (výrobní technologie s pořizovací hodnotou do 40 tis. Kč),
 - l) stavební nebo technologická část stavby (investice nebo technické zhodnocení),
 - m) zařízení pro architektonickou činnost, skládačka výkresů, kancelářské kopírovací stroje a tiskárny, stroje na výrobu reklamních a upomínkových předmětů,
 - n) vozíky na nářadí, samostatné úložné boxy na nářadí, lešení a mobilní oplocení,
 - o) zařízení sloužící k čepování piva, vína, kávovary, stroj na točenou zmrzlinu,
 - p) vytápění dílen a provozoven (kotel, akumulční kamna, apod.), pomocné vybavení dílen a provozoven (pracovní a svařovací stoly, svěrák, kovadlina, nábytek apod.),
 - q) znalecké posudky,

- r) náklady na opravy a údržbu strojů a strojních zařízení,
 - s) leasing,
 - t) nákup osobních, dodávkových a nákladních automobilů, autobusů, podvalníků, přívěsů a vleků za auto, nádrží na pohonné hmoty,
 - u) nákup zemědělských strojů (např. traktorů) a strojních zařízení, zahradní techniky (traktůrky na sekání trávy, křovinořezy, vyžinače, sekačky, štěpkovače, apod.),
 - v) HW a SW netvořící nedílnou součást výrobní technologie, která je předmětem projektu,
 - w) použité výrobní technologie.
- 4) Uznatelné náklady projektu jsou:
- a) stroje, přístroje a zařízení - nákup nových výrobních technologií včetně souvisejících technologických rozvodů a HW a SW,
 - b) technické zhodnocení výrobních technologií včetně souvisejících technologických rozvodů a HW a SW,
 - c) náklady na dopravu, instalaci a uvedení výrobní technologie do provozu (včetně připojení na sítě, odsávání apod.) a zaškolení obsluhy.
- 5) V případě, že dojde k rozporu mezi Čl. 6 odst. 3) této smlouvy a Přílohou č. 1 této smlouvy, použijí se přednostně ustanovení Čl. 6 odst. 3) této smlouvy. Pokud dojde k vzájemnému rozporu mezi Čl. 6 odst. 3) a odst. 4) této smlouvy, případně nebudou některé náklady uvedeny v těchto ustanoveních, platí, že se jedná o náklady neuznatelné.
- 6) Vymezení neuznatelných a uznatelných nákladů dle Čl. 6 odst. 3) a odst. 4) této smlouvy vychází z definic jednotlivých položek druhového třídění rozpočtové skladby uvedených ve vyhlášce Ministerstva financí č. 412/2021 Sb., o rozpočtové skladbě.

Čl. 7

Základní povinnosti Příjemce

Příjemce se zavazuje:

- a) dotaci přijmout,
- b) realizovat projekt při dodržování této smlouvy a respektování zásad zdravého finančního řízení, zejména efektivnosti a hospodárnosti,
- c) vést účetnictví v souladu s obecně platnými předpisy, zejm. zákonem č. 563/1991 Sb., o účetnictví, ve znění pozdějších předpisů (dále jen „zákon o účetnictví“), a **zajistit řádné a oddělené sledování celkových nákladů na projekt** (např. analytickým účtem, účelovým znakem, střediskem, činností, ORGem apod.). Pokud Příjemce nevede účetnictví podle zákona o účetnictví, je povinen vést daňovou evidenci podle zákona č. 586/1992 Sb., o daních z příjmů, ve znění pozdějších předpisů, rozšířenou tak, aby příslušné doklady vztahující se k dotaci splňovaly náležitosti účetního dokladu ve smyslu § 11 zákona o účetnictví, aby předmětné doklady byly správné, úplné, průkazné, srozumitelné, vedené v písemné formě chronologicky a způsobem zaručujícím jejich trvalost a aby uskutečněné příjmy a výdaje byly v daňové evidenci sledovány odděleně **ve vztahu k projektu** (na dokladech musí být jednoznačně uvedeno, že se vážou k projektu). Příjemce odpovídá za řádné vedení a viditelné označení **prvotních účetních**

- dokladů** prokazujících celkové náklady projektu (faktury, pokladní doklady, paragony, účtenky apod.) uvedením „**spolufinancováno z Fondu Vysočiny ID FV02961.0128**“,
- d) zajistit, aby do celkových nákladů na projekt nebyly zahrnuty náklady na vlastní daně, (vyjma daní z mezd a odměn zaměstnanců, pokud jsou mzdové a ostatní osobní náklady touto smlouvou definovány jako uznatelné). Všechny náklady musí být kalkulovány bez daně z přidané hodnoty (dále jen „DPH“) v případě, kdy Příjemce je jejím plátcem. Výjimkou jsou pouze takové náklady, u nichž Příjemce nemůže uplatnit odpočet DPH na vstupu podle zákona č. 235/2004 Sb., o dani z přidané hodnoty, ve znění pozdějších předpisů. V takovém případě může Příjemce dotaci využít i na finanční krytí takové DPH, která je účtována jako náklad. (V případě aplikace režimu přenesení daňové povinnosti ve smyslu § 92e zákona č. 235/2004 Sb., o dani z přidané hodnoty, ve znění pozdějších předpisů, uhradit DPH nejpozději do data ukončení realizace projektu uvedeného v Čl.6 odst.1) této smlouvy). Úhradou DPH je v tomto případě myšlen převod na účet příslušného Finančního úřadu nebo na zvláštní bankovní účet Příjemce, zřízený speciálně pro účely daňových záloh,
 - e) prokázat úhradu celkových nákladů projektu, a to buď výpisem ze svého bankovního účtu (možno i výpisem z elektronického bankovníctví) nebo svými výdajovými pokladními doklady,
 - f) doručit Kraji prostřednictvím pošty, podatelny KrÚ, datové schránky kraje (ksab3eu) nebo prostřednictvím on-line dotačního systému kraje finanční vypořádání dotace na formuláři závěrečné zprávy, jejíž vzor je umístěn na www.fondvysočiny.cz v materiálech u příslušného programu, a to nejpozději do 30. 11. 2026. Přílohou formuláře závěrečné zprávy dále musí být:
 - fotodokumentace zrealizovaného projektu vč. povinné publicity,
 - kopie účetních dokladů o výši celkových nákladů projektu a jejich úhradě,
 - kopie záznamů prokazující zaúčtování a oddělené sledování celkových nákladů projektu dle Čl. 7 písm. c), např. výpis z účetního deníku, hlavní knihy, peněžního deníku, apod.,
 - g) zajistit publicitu v souladu s Čl. 9 této smlouvy,
 - h) zajistit udržitelnost projektu v souladu s Čl. 10 této smlouvy,
 - i) že v případě pokud dojde, bez předchozího souhlasu Kraje, k jeho přeměně nebo zrušení s likvidací (§ 10a odst. 5 písm. k) zákona č. 250/2000 Sb., o rozpočtových pravidlech územních rozpočtů, ve znění pozdějších předpisů) přede dnem předložení závěrečné zprávy dle Čl. 7 bodu f) je povinen do 15 kalendářních dnů ode dne tohoto rozhodnutí vrátit celou částku dotace, a dále pak pokud nastane tato skutečnost až v průběhu udržitelnosti projektu stanovené dle Čl. 10 této smlouvy, pak opět vrátí do 15 dnů od tohoto rozhodnutí celou částku dotace,
 - j) umožnit kontrolu v souladu s Čl. 8 této smlouvy,
 - k) uchovat po dobu, kdy je Kraj oprávněn provádět kontrolu dle Čl. 8 odst. 2) této smlouvy, originály dokladů prokazující celkové náklady projektu (faktury, paragony, účtenky, pokladní doklady apod.), jejich úhradu a zaúčtování.

Čl. 8 Kontrola

- 1) Kraj je oprávněn provádět kontrolu plnění této smlouvy a finanční kontrolu ve smyslu zákona č. 320/2001 Sb., o finanční kontrole ve veřejné správě a o změně některých zákonů (zákon o finanční kontrole), ve znění pozdějších předpisů (dále jen „kontrola“).

- 2) Kraj je oprávněn provádět kontrolu v průběhu realizace projektu i po jeho dokončení, a to po dobu deseti let počítaných od 1. ledna roku následujícího po roce, v němž měla být splněna poslední z povinností stanovených Čl. 7 písm. a) – písm. i) této smlouvy.
- 3) Příjemce je povinen poskytnout součinnost při výkonu kontrolní činnosti dle Čl. 8 této smlouvy.

Čl. 9 Publicita

- 1) Příjemce je povinen v případě informování sdělovacích prostředků o projektu uvést fakt, že projekt byl podpořen Krajem.
- 2) Příjemce dotace je povinen prezentovat Kraj v následujícím rozsahu:
 - a) na veřejném informačním místě Příjemce (např. u vstupu, u označení provozovny, ve vývěsce, u otevírací doby apod.) umístit „Sponzorský vzkaz Kraje Vysočina“ v grafickém provedení a dle manuálu, který je ke stažení na www.kr-vysocina.cz/publicita, sponzorský vzkaz musí být o velikosti min. A5 a doplněn o základní informace o projektu (název projektu, výše a rok poskytnuté dotace), v případě, že příjemce nemá veřejné informační místo nebo je dotovaný majetek přístupný veřejnosti, lze na dotovaný majetek vylepit samolepku se „Sponzorským vzkazem Kraje Vysočina“, kterou obdrží Příjemce od kontaktní osoby uvedené v Čl. 12 odst. 3) této smlouvy; vylepená samolepka musí být vylepena pouze na předmětu projektu (nelze např. vylepit samostatnou samolepku na dveře provozovny, ve které je umístěna technologie),
 - b) v případě slavnostního otevření/zprovoznění projektu umístit „Sponzorský vzkaz kraje“ na pozvánkách, plakátech, programech, vstupenkách apod., pokud jsou k této příležitosti vytvářeny,
 - c) verbálně prezentovat Kraj v médiích a na případných tiskových konferencích pořádaných u příležitosti projektu,
 - d) v případě, že je projekt prezentován na internetových stránkách Příjemce nebo stránkách souvisejících s konáním realizace projektu, umístí Příjemce „Sponzorský vzkaz Kraje Vysočina“ s aktivním odkazem na www.kr-vysocina.cz,
 - e) v případě, že je projekt prezentován na sociálních sítích, umístí zde Příjemce informaci o dotační podpoře kraje - například formou textu či sponzorského vzkazu Kraje Vysočina, který je ke stažení na www.kr-vysocina.cz/publicita nebo nasdílení image spotu z YouTube kanálu Kraje Vysočina.
- 3) Publicita dle Čl. 9 odst. 2) bude probíhat nejméně po dobu realizace projektu, a dále v době udržitelnosti stanovené v Čl. 10.
- 4) „Logotyp Kraje Vysočina“ je ochrannou známkou, která požívá ochrany podle zákona č. 441/2003 Sb., o ochranných známkách a o změně zákona č. 6/2002 Sb. o soudech, soudcích, přísedících a státní správě soudů a o změně některých dalších zákonů (zákon o soudech a soudcích), ve znění pozdějších předpisů, (zákon o ochranných známkách), ve znění pozdějších předpisů. Příjemce je tímto oprávněn logo Kraje v souladu s touto smlouvou použít.

Čl. 10 Udržitelnost projektu

Příjemce je povinen nakládat po dobu tří let ode dne nabytí platnosti této smlouvy s veškerým majetkem podpořeným v rámci projektu dle této smlouvy v souladu se zaměřením projektu a s péčí řádného hospodáře. Příjemce nesmí majetek podpořený z poskytnuté dotace či jeho část podpořenou z dotace po dobu tří let od nabytí platnosti této smlouvy prodat, pronajmout, zastavit či darovat bez vědomí a předchozího písemného souhlasu Kraje.

Čl. 11

Důsledky porušení povinností Příjemce

- 1) V případě, že se Příjemce dopustí porušení rozpočtové kázně ve smyslu zákona č. 250/2000 Sb., o rozpočtových pravidlech územních rozpočtů, ve znění pozdějších předpisů, bude postupováno dle ustanovení tohoto zákona.
- 2) V případě že dotace ještě nebyla vyplacena, smlouva bez dalšího zaniká, a to ke dni rozhodnutí Příjemce o přeměně nebo zrušení s likvidací, pokud nebylo mezi smluvními stranami dodatkem této smlouvy dohodnuto jinak.

Čl. 12

Závěrečná ujednání

- 1) Tato smlouva nabývá platnosti dnem podpisu oprávněnými zástupci obou smluvních stran a účinnosti dnem uveřejnění v informačním systému veřejné správy - Registru smluv.
- 2) Smluvní strany se dohodly, že zákonnou povinnost dle § 5 odst. 2 zákona č. 340/2015 Sb., o zvláštních podmínkách účinnosti některých smluv, uveřejňování těchto smluv a o registru smluv (zákon o registru smluv), ve znění pozdějších předpisů, splní Kraj.
- 3) Kontaktní osobou Kraje oprávněnou a povinnou poskytovat Příjemci veškerou nezbytnou součinnost dle této smlouvy je Luděk Hruza, tel: 564 602 543, email: hruza.l@kr-vysocina.cz.
- 4) Jakékoli změny této smlouvy lze provádět pouze formou písemných postupně číslovaných dodatků na základě dohody obou smluvních stran s výjimkou změny Čl. 1 a Čl. 12 odst. 3) této smlouvy. Změnu identifikačních údajů Příjemce uvedených v Čl. 1 této smlouvy je oprávněn provést Příjemce jednostranně s tím, že tuto změnu je povinen oznámit Kraji. Změnu Čl. 12 odst. 3) této smlouvy je oprávněn provést Kraj jednostranně s tím, že tuto změnu je povinen oznámit Příjemci. Změny v realizaci projektu, které zásadním způsobem mění jeho zaměření, není možné povolit.
- 5) Vztahy touto smlouvou neupravené se řídí příslušnými ustanoveními občanského zákoníku.
- 6) Vzhledem k veřejnoprávnímu charakteru Kraje Příjemce výslovně prohlašuje, že je s touto skutečností obeznámen a souhlasí se zveřejněním celého textu smlouvy včetně podpisů. Smluvní strany se zavazují, že obchodní a technické informace, které jim byly svěřeny druhou stranou mimo text této smlouvy, nezpřístupní třetím osobám bez písemného souhlasu druhé strany a nepoužijí tyto informace k jiným účelům, než je plnění podmínek této smlouvy.

- 7) Tato smlouva (s výjimkou elektronicky uzavřené smlouvy) je sepsána ve dvou vyhotoveních, z nichž jedno je určeno pro Kraj a druhé pro Příjemce. Každá ze smluvních stran obdrží po jednom vyhotovení smlouvy.
- 8) Smluvní strany prohlašují, že tato smlouva byla sepsána na základě pravdivých údajů, podle jejich svobodné a vážné vůle, a na důkaz toho připojují své podpisy.
- 9) Nedílnou součástí této smlouvy je:
Příloha č. 1 - Žádost o poskytnutí dotace
- 10) O poskytnutí dotace dle této smlouvy rozhodla Rada Kraje Vysočina dne 15. 12. 2025 usnesením č. 2172/36/2025/RK.

V Oslavici dne 23.3.2026



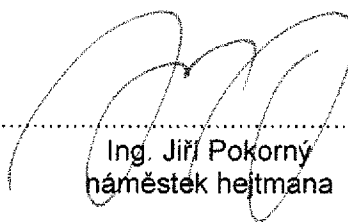
Milan Kafka
jednatel

GLASS VISION

inspirováno sklem

GLASS VISION s.r.o.
Oslavice 277, 594 01, Oslavice
IČ: 04143698, DIČ: CZ04143698 ④

V Jihlavě dne 13.04.2026



Ing. Jiří Pokorný
náměstek hejtmana


Kraj Vysočina

Číslo 1627-57, 598 01 Jihlava



ŽÁDOST O POSKYTNUTÍ DOTACE Z FONDU VYSOČINY

Evidenční číslo (žadatel nevyplňuje)	FV02961.0128
Kód elektronické žádosti (vyplňuje se automaticky)	FV02961-03_10_25-14-V8
Název programu	ROZVOJ PODNIKATELŮ 2025
Název projektu	Modernizace řezného centra ve firmě GLASS VISION s.r.o.
Identifikační údaje žadatele	IČO: 04143698
	Přesný název: GLASS VISION s.r.o.
	Právní forma: Právnícká osoba - obchodní společnost (a.s., s.r.o., v.o.s., státní podnik)
	Ulice, čp: Oslavice 277
	Obec: Oslavice
	PSC: 59401
	Sídlo pošty: Velké Meziříčí
	Název banky: 0100 - Komerční banka, a.s.
	Číslo účtu: 115-534070257
Statutární zástupce žadatele <i>V případě, kdy pro právní úkon podání žádosti je nutné více osob, uvedou se všechny tyto osoby</i>	Titul:
	Jméno: Milan
	Příjmení: Kafka
	Funkce: jednatel
Statutární zástupce žadatele <i>V případě, kdy pro právní úkon podání žádosti je nutné více osob, uvedou se všechny tyto osoby</i>	Titul:
	Jméno:
	Příjmení:
	Funkce:
Statutární zástupce žadatele <i>V případě, kdy pro právní úkon podání žádosti je nutné více osob, uvedou se všechny tyto osoby</i>	Titul:
	Jméno:
	Příjmení:
	Funkce:

Žádost zpracoval (kontaktní osoba projektu)	Jméno: Milan
	Příjmení: Kafka
	E-mail: kafka@glassvision.cz
	Tel.: 732234271
Identifikační údaje zřizovatele (vyplní jen žadatel, pokud je příspěvkovou organizací zřizovanou obcí)	Přesný název:
	IČO:
	Název banky: -
	Číslo účtu:
1. Lokalizace projektu <i>Uvedte v jaké obci bude projekt realizován (název obce včetně okresu); v případě, že bude realizace projektu probíhat na území více obcí, tak je vypište nebo v případě dopadu na větší území uveďte vyšší administrativní jednotku (např. obvod ORP, okres, celý kraj)</i>	Oslavice 277, 594 01, Oslavice, okres Žďár nad Sázavou
2. Odůvodnění projektu a jeho cíle <i>Popište co vás k podání žádosti vede; jaká je výchozí situace, jaký problém chcete vyřešit; co tím chcete dosáhnout, jaké jsou cíle projektu - co chcete zlepšit, zkvalitnit...</i>	Nákupem dvou kotoučové pily dosáhneme zefektivnění výroby. Dva řezy za poloviční čas. Další velkou přidanou hodnotou bude přesnost. Při jednom řezu z obou stran dojde k říznutí přesné míry. Při jedno kotoučové pile a dvou řezech docházelo k nepřesnostem a pomalé výrobě. Největší výhodou je menší fyzické zatížení pracovníků na pile. Profil bude řezán v jednom kroku z obou stran, nebude muset probíhat jeho otáčení, posouvání a dvojité řezání.
3. Popis projektu <i>Popište co konkrétně bude obsahem projektu; co chcete pořizovat, budovat, vylepšovat, organizovat atp.; v jakém množství a rozsahu - uveďte základní parametry projektu (kolik, čeho)</i>	Nákup dvou kotoučové pily pro zefektivnění výroby. Díky dvoukotoučové pile dojde ke zrychlení řezání a vyšší efektivitě práce. Pila bude pořizována v rozsahu jednoho kusu.
4. Cílové skupiny projektu <i>Popište komu realizace projektu pomůže; jaký to bude mít pro ně konkrétní přínos, jak tolepší jejich podmínky atp.</i>	Přínos pro výrobu bude obrovský, protože řezání bude probíhat dvou kotoučovou pilou, tzn. dva řezy najednou. Ve stávajícím stavu se musel profil říznout na jedné straně, otočit a říznout druhou stranu. Vzhledem k tomu, že profily mají délku 6-7 m a váhu 40-50 kg, byla tato činnost velmi fyzicky náročná. U dvou kotoučové pily proběhne řez v jednom kroku a nemusí probíhat otáčení profilů za poloviční čas.

5. Předpokládaný časový harmonogram realizace projektu - začátek/ukončení projektu
 Popište zahájení a ukončení základních realizačních fází projektu (např. výběr dodavatele, přípravné práce, vlastní realizace apod.); v případě organizace kulturní/sportovní akce uveďte přesný termín jejího konání; pokud nejsou známy přesná data, tak uveďte kalendářní měsíc

Předpokládaný termín realizace bude 10-2026 s předpokladem dodání 01-03/2026.

6. Organizační a odborné zabezpečení projektu
 Popište vaše zkušenosti s realizací podobných akcí; jaké máte zkušenosti s realizací projektů (podávání žádostí); kdo bude projekt realizovat (přímo žadatel nebo prostřednictvím odborné firmy); jaké organizační kroky budete muset podniknout, aby projekt byl zrealizován; jaké povolení musíte vyřídít pro zdárný průběh projektu

Jedná se o první dotaci, kterou si řešíme svépomocí, s dotacemi máme velmi minimální zkušenosti. Projekt budeme realizovat my, přímo žadatel o dotaci, montáž stroje provede dodavatelská firma. Pro realizaci stroje proběhne úprava elektroinstalace pro připojení pily, jinak je vše připravené pro realizaci.

7. Rozpočet projektu U žadatelů, kteří mohou uplatnit odpočet DPH na vstupu, se náklady uvádějí bez DPH. Ostatní žadatelé uvádějí náklady včetně DPH. částky uvádějte v celých Kč	Celkové náklady na projekt	459 375	Kč	100,00	%
	Požadovaná výše dotace	150 000	Kč	32,65	%
	- z toho investiční	150 000	Kč	100,00	%
	- z toho neinvestiční	0	Kč	0,00	%
	Spoluúčast žadatele	309 375	Kč	67,35	%
	- z toho investiční	309 375	Kč	100,00	%
	- z toho neinvestiční	0	Kč	0,00	%

8. Plátcovství DPH u žadatele (vyberte vhodnou variantu)

žadatel je plátcem DPH a u zdanitelných plnění přijatých v souvislosti s financováním daného projektu nemá nárok na odpočet daně z přidané hodnoty	<input type="radio"/>
žadatel je plátcem DPH a u zdanitelných plnění přijatých v souvislosti s financováním daného projektu má nárok na odpočet daně z přidané hodnoty	<input checked="" type="radio"/>
žadatel není plátcem DPH	<input type="radio"/>

9. Identifikace osob, v nichž má žadatel přímý podíl a výše tohoto podílu podle zákona č. 250/2000 Sb., o rozpočtových pravidlech územních rozpočtů - §10a, odst. 3, písm. f) 3.
 Podílem je myšlen obchodní podíl definovaný v § 31 zákona č. 90/2012 Sb., o obchodních korporacích, ve znění pozdějších předpisů. Právnícká osoba podnikající uvede **přímý obchodní podíl** v jiných právníckých osobách. Pokud právnícká osoba nemá přímý obchodní podíl v žádných právníckých osobách nebo pokud je žadatel fyzickou osobou pak níže uvedenou tabulku nevyplňuje.

Poradové číslo	IČO	Název právnícké osoby, v níž má žadatel přímý podíl	Výše podílu v %
1	04143698	GLASS VISION s.r.o.	100
2	02825368	Milan Kafka (OSVČ - pozastavená)	100
3			
4			
5			
6			

7			
8			
9			
10			

v případě potřeby rozvedte v samostatné příloze k žádosti

10. Prohlášení žadatele, že zajistí podíl na spolufinancování projektu a souhlasí se zveřejněním vybraných údajů o projektu

Žadatel prohlašuje, že zajistí podíl na spolufinancování projektu a souhlasí se zveřejněním svého jména (obchodního jména), adresy (sídla), názvu projektu a výše přidělené dotace pro účely administrace čerpání prostředků z Fondu Vysočiny.

11. Prohlášení žadatele o vypořádání závazků (netýká se obcí, svazků obcí a organizací zřizovaných a zakládaných Krajem Vysočina)

Žadatel prohlašuje, že:

a) má vypořádány závazky vůči státnímu rozpočtu a státním fondům (za závazky vůči státnímu rozpočtu se považují závazky vůči finančnímu úřadu, Správě sociálního zabezpečení, zdravotním pojišťovnám a Celní správě),

b) na majetek žadatele není vyhlášen konkurz nebo podán návrh na konkurz a žadatel není v likvidaci.

12. Prohlášení žadatele o vlastnických vztazích

Žadatel prohlašuje, že pokud realizace projektu probíhá na jiných nemovitostech, než jsou ve vlastnictví žadatele (objekty, budovy či pozemky), má vypořádány s jejich majiteli vlastnické vztahy tak, aby neohrozily realizaci projektu a jeho návaznou udržitelnost.

13. Seznam dokladů (Vložte všechny doklady, které jsou vyžadovány Výzvou k předkládání projektů v bodě 15)

Soubory	Typ souboru	Poznámka
ares-vypis-90088520251024095012.pdf	doklad o právní subjektivitě žadatele	
vypis-900885-uplno-vypis-skutecných-majitelu20251024095019.pdf	úplný výpis z evidence skutečných majitelů	
cn-acrossline-glass-vision-20250904-rev02-norma-e-400-5m-cz20251024095029.pdf	podrobný položkový rozpis nákladů projektu	
emmegi-norma-e-totale-big-p5nq20251024095036.jpg	foto pořizované technologie/stroje (může být i ilustrační)	
naplneni-specifických-kriterii20251024095106.docx	naplnění specifických kritérií	

V Oslavici

dne 24.10.2025



podpis / elektronický podpis

GLASS VISION s.r.o.
Pan Milan Kafka
Oslavice 277
594 01 Velké Meziříčí

Datum: 04.11.2025

Nabídka č. : 20250904 Rev03 – EMMEGI Norma E- 400-5000

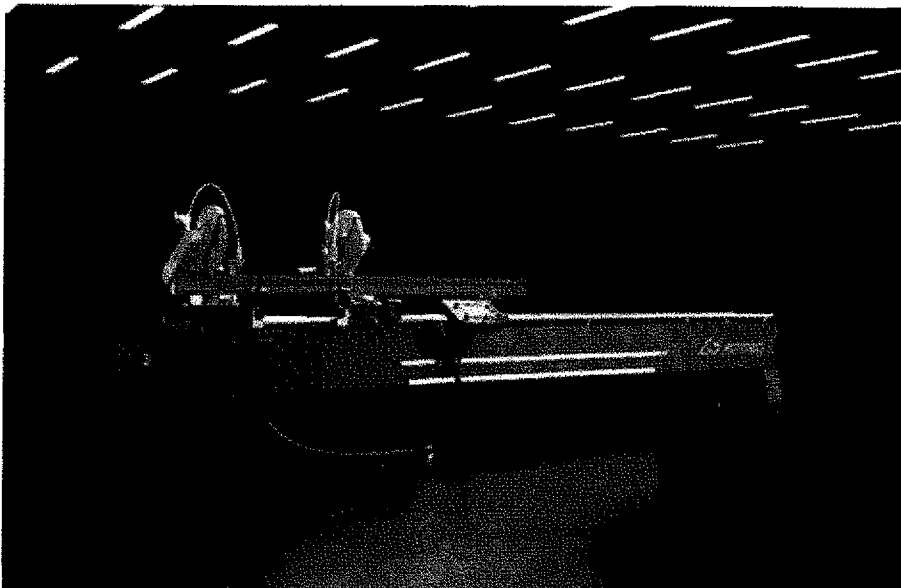
Vážený pane Kafko,

S odvoláním na naši domluvu Vám zasílám nabídku na dvojkotoučovou pilu:

POS 1 – pila EMMEGI NORMA E

Postupné zvyšování požadavků v oboru zpracování ALU profilů a průmyslu požadují vždy racionálnější a hospodárnější postupy ve zpracování hliníkových a PVC Profilů . Zde nabízí naše 2-kotoučová pila »**NORMA**« přesné a rychlé dělení profilů.

Dvoukotoučová pila s ručním pohybem mobilní hlavy a detekcí polohy pomocí absolutní magnetické pásky. Natáčení řezacích jednotek na svislé ose (45° doleva a doprava) a sklon na vodorovné ose (45° vnitřní), s ručním nastavením, umožňují kombinované řezy i v meziúhlech.



2-kotoučová pila NORMA E

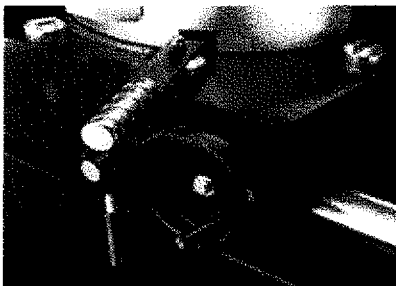


Charakteristika 2-kotoučová pila NORMA E

- Nájezd pravého agregátu na rozměr pomocí ruční kliky s převodem
- Detekce pozice pravé hlavy pomocí magnetické pásky
- Vertikální nastavení úhlu v rozsahu -45° - 0° - $+45^{\circ}$ na obou hlavách
- Mechanická blokáce meziúhlů
- Horizontální úhel (náklop) v rozsahu 0° - 45°
- Minimální délka řezu při 90° – 485 mm
- Motory vybaveny brzdou (cca 10 sec)
- Hydropneumatický přísuv agregátů do řezu s možností regulace
- Obouruční bezpečnostní ovládání
- Mechanicky ovládané bezpečnostní kryty pilových kotoučů
- Pár horizontálních a vertikálních upínačů materiálu s možností snížení tlaku
- Přimazávání kotoučů pomocí chladicí emulze
- Manuální posuv materiálu
- Hrdla na připojení odsávacího zařízení- příprava na automatický start odssavače
- Max délka řezu 4000/5000 mm- dle typu mm
- Výkon motoru 2,2,kW/3500 1/min

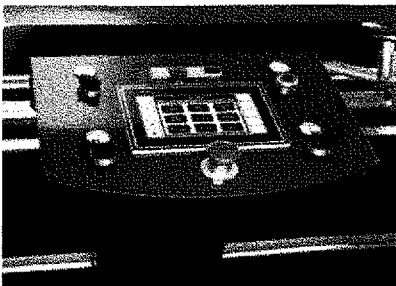
Charakteristika řídicího systému NORMA E

- Nájezd pravého agregátu na rozměr pomocí ruční kliky s převodem
- Grafický software Human Machine Interface
- Přední posuvné ovládání na vodičkách
- Velkokapacitní paměť: 2 GB na desce
- Porty USB 1
- Lan karta RJ45
- Provádění jednotlivých řezů



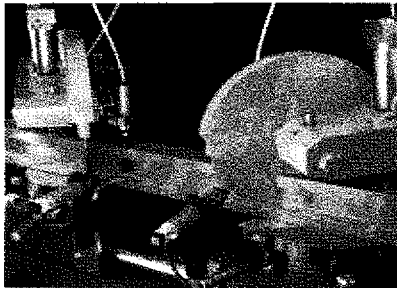
Polohování mobilní jednotky

Polohování mobilní jednotky je ruční otáčením ručního kola a detekce polohy je pomocí systému přímého měření s absolutním magnetickým proužkem. Když mobilní hlava dosáhne správné pozice pro řez, který má být proveden, operátor je upozorněn zeleným světlem- umístěné vedle ručního kola.



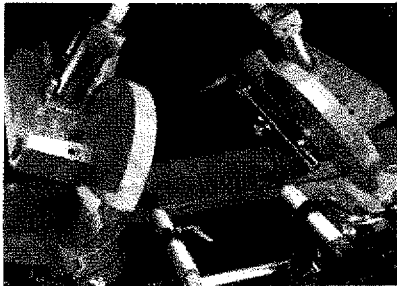
Řízení

Ovládací panel nainstalovaný na podpoře- posuvná na ložiskách podél přední strany stroje, umožňuje správné umístění mobilních hlav v souladu s požadovaným řezem. Rozhraní používá 7" dotykový displej a plně personalizovaný software. Řezací cyklus může být optimalizováno vytvářením řezných listů, čímž se snižuje odpad a časy nakládky a vykládky dílů.



Rotace hlav

Kromě naklápění vzhledem k vodorovné rovině, lze řezací jednotky otočit vzhledem k profilu. Tento pohyb umožňuje polohování od -45° do $+45^\circ$ dle vertikální osy vzhledem k poloze 90° řezu, vč. meziúhlů. To umožňuje složené řezy, které mají být provedeny kombinující naklápění a otáčení řezací jednotky.



Naklápění hlav

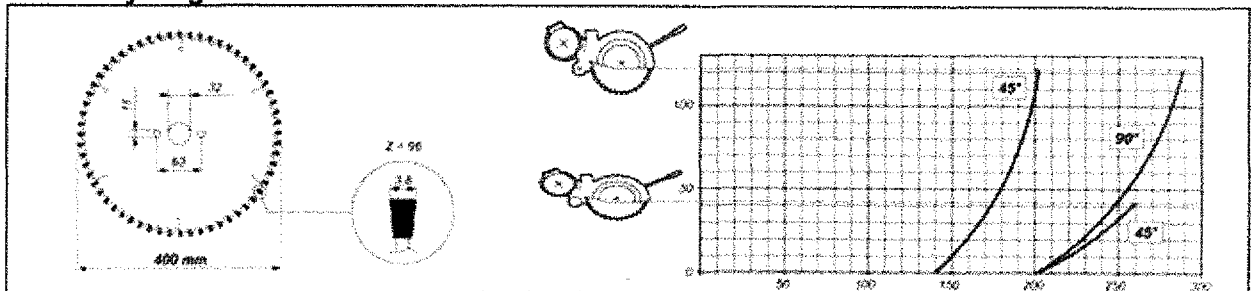
Dvě řezací jednotky, namontované na příslušné suporty držáku kotouče, která může být umístěno vzhledem k profilu do polohy s náklonem 90° až 45° směrem dovnitř. Meziúhly náklonu lze nastavit pomocí systému manuálního nastavení, který umožňuje širokou škálu složených řezů- lze provádět v kombinaci s rotací řezných jednotek. Hlavy jsou vybaveny mechanicky ovládanou lokální ochranou oblasti obrábění.



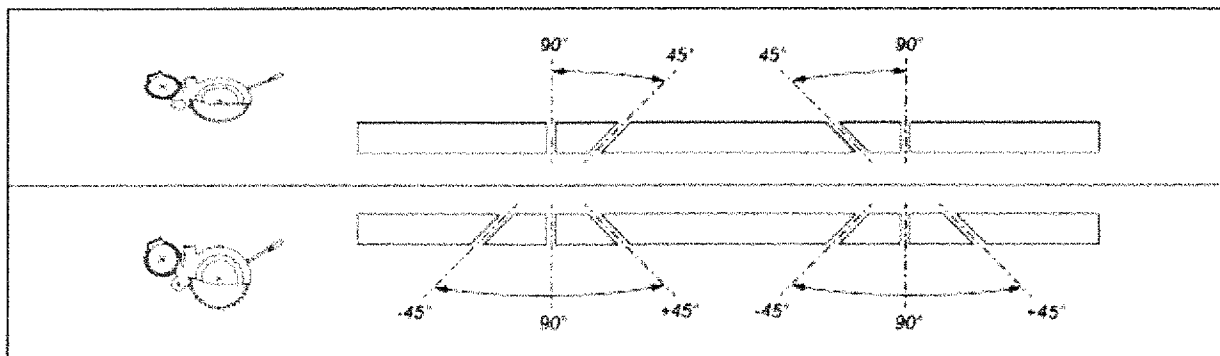
Horizontální a vertikální upínače

Stroj má pneumaticky ovládané horizontální i vertikální upínače, vybavené nízkotlakým zařízením, které eliminuje rizika pro operátora povolením vysokého tlaku upínání pouze v bezpečném stavu. Upínač může být ručně nastaven, aby bylo zajištěno, že profil je správně upnut

Průřezový diagram:



Naklápění řezacích jednotek:



NABÍDKA

Kód	Popis	EUR/jedn	Jedn.	EUR Celk.
L651935	dvoukotoučová pila NORMA E - 5 m	19 600,00	1,00	19 600,00
L70DG	400V/3Ph/50Hz – CE/UKCA standardy	0,00	1,00	0,00
	jednotka měření délek v metrech	0,00	1,00	0,00
550 397	Balení - T - ochranný olej - smršťovací fólie 5m	137,00	1,00	137,00
VP400	Zařízení pro automatický start externího odsavače třísek	0,00	1,00	0,00

Celkem EUR 19 687,00

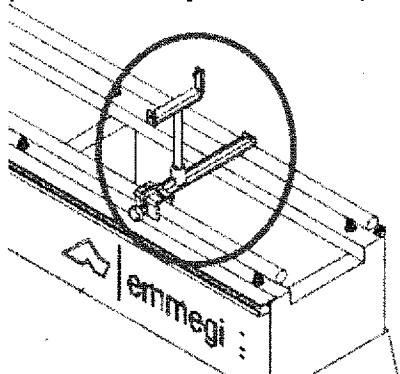
Celkem EUR pro GLASS VISION 18 750,00

Celkem CZK pro GLASS VISION 459 375,00,00

Cena v CZK platí při objednání a uhrazení zálohy do 14.11.2025

Cena bez DPH, v uvedené ceně je zahrnuta doprava, provedení instalace a zaškolení obsluhy zařízení v rozsahu 1 den.

Poznámka: Pro pilu v délce 5m není bezpodmínečně nutná válečková dráha na pravé hlavě. Pila je vybavena touto podpěrrou, která pro která se pro krátké kusy dá umístit napravo od pohyblivé hlavy a pro dlouhé, aby se zamezilo průhybu profilu se umísťuje mezi obě hlavy.



Dodací a platební podmínky:

- a) **Dodací podmínka:**
exw Limidi- ITA
- b) **Balení:**
zahrnuto v ceně
- c) **Dodací termín:**
na vyžádání
- d) **Platební podmínky:**
Záloha 30% při objednání, doplatek 70% před dodáním zboží
- e) **Záruka:**
12 měsíců od uvedení do provozu u zákazníka (uvedená doba trvání záruky platí pro jednosměrný provoz s dobou jedné směny 8 hodin a 220 pracovních dnech v roce. V záruční době je povinen dodavatel vadné díly opravit, případně vyměnit.
Zákazník nese náklady na dopravu, zaopatření a ubytování servisního technika při jeho nasazení u zákazníka.
- f) **V nabídce není obsaženo (zajišťuje zákazník):**
- Zařízení a nářadí potřebné ke složení a manipulaci se zbožím u zákazníka.
Pro pro instalaci, uvedení do provozu, eventuelně opravě v době záruky jakož i školení pracovníků zajišťuje zákazník:
- Přívody el. Energie a tlakového vzduchu až ke stroji
- Stavební úpravy
- Ostatní výkony neuvedené výslovně ve smlouvě
- g) **Platnost nabídky:**
10 dnů od data vyhotovení nabídky /meziprodej vyhrazen/

Pro Vaše případné dotazy jsem k dispozici.

S přátelským pozdravem

Zbyněk ZELENKA
AcrossLine, spol. s r.o.
Tel: +420 720 526 449
Mail: zelenka@acrossline.cz