

DODATEK Č. 1 KE SMLouvĚ O DíLO NA VÝROBU, DODÁVKU A MONTÁŽ VÝTAHU

Číslo zakázky (SAP) Zhotovitele: 6861370
PO 2348/2025

Níže uvedeného dne, měsíce a roku uzavřely následující smluvní strany

KONE, a.s.

se sídlem Evropská 423/178, Vokovice, 160 00 Praha 6

IČ: 001 76 842

DIČ: CZ00176842

zastoupená Ing. Martinem Slatinkou, obchodní manažér, na základě plné moci

zapsaná v obchodním rejstříku vedeném Městským soudem v Praze, oddílu B, vložce 775

Bankovní spojení: Citibank Europe plc, organizační složka, číslo účtu: 2015980207/2600

(dále jen „Zhotovitel“)

- na straně jedné -

a

Česká zemědělská univerzita v Praze

se sídlem Kamýcká 129, 165 00 Praha – Suchdol

IČ: 60460709

DIČ: CZ60460709

zastoupená Ing. Jakubem Kleindienstem, kvestorem

(dále jen „Objednatel“)

- na straně druhé -

(společně dále též jen jako „smluvní strany“ nebo jednotlivě jako „smluvní strana“)

v souladu s ustanovením § 2586 a násl. zákona č. 89/2012 Sb., občanského zákoníku

tuto

smlouvu o dílo na výrobu, dodávku a montáž výtahu (dále též jen „Smlouva“)

Smluvní strany, vědomy si svých závazků v této Smlouvě obsažených a s úmyslem být touto Smlouvou vázány, dohodly se na následujícím znění Smlouvy.

1 ÚVODNÍ USTANOVENÍ

- 1.1 Zhotovitel uzavřel s Objednatelům dne 01.12.2025 Smlouvu o dílo na výrobu, dodávku a montáž výtahů pod číslem: 6861370 (KONE) (dále jen „Smlouva“).

2 PŘEDMĚT PLNĚNÍ

- 2.1 Smluvní strany se dohodly na změně specifikace výtahu, a to následovně:

- šachta šířka změněna na 1610 mm,
- použity dveře stranousuvné KES202 se standardní zárubní, bez požární odolnosti,
- signalizace a ovládače umístěné na zárubni dveří,
- WMAP nahrazen za řešení DMAP (servisní panel v rámu šachetních dveří) a související změny v elektrické instalaci,
- izolace elektrické instalace komplet se sníženou hořlavostí a kouřivostí (HF).

Výše uvedené změny jsou v souladu s upřesněným zadáním Objednatelě a dle kontroly stavební připravenosti před zadáním výtahu do výroby. Tyto změny upravují i přílohu číslo 2 Smlouvy v daných parametrech, ostatní parametry zůstávají beze změny.

Příloha číslo 2 tohoto Dodatku plně nahrazuje přílohu číslo 6 Smlouvy.

- 2.2 Dále se mění článek 3.1 Smlouvy následovně:

„Dílo dle bodu 2.1 této Smlouvy bude dodáno, instalováno a Smlouva splněna v termínu nejpozději do 31. 5. 2026 a předpokladu oboustranného podpisu této Smlouvy nejpozději do 30.11.2025 potvrzení dispozičních výkresů Objednatelēm nejpozději do 31.12.2025 a úhrady 1. dílčí faktury Objednatelēm dle závazných termínů uvedených v článku 4.6. Při splnění podmínek dle předešlé věty budou práce na díle Zhotovitelēm zahájeny a ukončeny dle níže uvedené tabulky:

Dílčí termíny plnění:

OZNAČENÍ VÝTAHU	ZAHÁJENÍ MONTÁŽE	DOKONČENÍ MONTÁŽE
Výtah osobní – KONE MonoSpace 500 DX PW 08/10-19 2stops	Nejdříve 30.3.2026	Nejpozději 31.5. 2026

Pro vyloučení pochybností si smluvní strany sjednávají, že dílem se rozumí dodávka výtahu/výtahů dle čl. 2.1. této Smlouvy, kdy dílčí termíny dokončení montáže jednotlivých výtahů jsou sjednány pouze pro účely organizace prací a nejedná se o termíny splnění díla.“

3 ZÁVĚREČNÁ USTANOVENÍ

- 3.1 Ostatní ustanovení Smlouvy zůstávají nedotčena.
- 3.2 Tento Dodatek nabývá platnosti a účinnosti dnem podpisu oběma smluvními stranami.
- 3.3 Smluvní strany souhlasí s uzavřením tohoto Dodatku v elektronické podobě a jeho podpisem zaručeným či kvalifikovaným elektronickým podpisem či prostřednictvím DocuSign či jiné podobné aplikace a v této souvislosti se zavazují, že nebudou napadat platnost ani vymahatelnost tohoto Dodatku z důvodu použití této formy podpisů smluvními stranami. Doručení stejnopisu tohoto Dodatku v nepřepisovatelné elektronické formě (např. ve formátu PDF) podepsaného způsobem dle předchozí věty prostřednictvím e-mailu se považuje za stejně účinné jako doručení vlastnoručně podepsaného originálu tohoto Dodatku v listinné podobě.

3.4 Nedílnou součástí tohoto Dodátku jsou následující přílohy:

- Příloha č.1 - Plná moc Zhotovitele
- Příloha č.2 – Dispoziční výkresy

Smluvní strany prohlašují, že si tento Dodatek přečetly, že s jeho obsahem souhlasí, že jeho obsah představuje jejich pravou a svobodnou vůli, že Dodatek nebyl uzavřen v tísní ani za nápadně nevýhodných podmínek, a na důkaz toho k němu připojují svoje podpisy:

Zhotovitel

V Praze dne _____

Ing. Martin Slatinka
Head of sales,
na základě plné moci
KONE, a.s.

Objednatel

V Praze dne _____

Ing. Jakub Kleindienst
kvestor
Česká zemědělská univerzita v Praze

PLNÁ MOC

Společnost KONE, a.s. se sídlem Evropská 423/178, 160 00 Praha 6 – Vokovice, zapsaná v obchodním rejstříku vedeném Městským soudem v Praze, oddíl B, vložka 775, IČO 00176842, zastoupená předsedou správní rady Ing. Janem Šámalem a členem správní rady Ing. Vladimírem Ševcem (dále jen „zmocnitel“)

tímto zplnomocňuje

zaměstnance na pozici Head of New Building Solutions Sales Czech Republic and Slovakia pana **Ing. Martina Slatinku**, narozeného xxxx bytem xxxx (dále jen „zmocněnec“) k zastupování společnosti KONE, a.s. při jednání a uzavírání těchto obchodních smluv se stávajícími nebo potenciálními smluvními partnery:

- smluv o dílo na dodávku nových zařízení a kompletních výměn stávajících výtahů a eskalátorů (maximálně ve výši do 10.000.000 Kč ceny díla bez DPH na jednu smlouvu)
- smluv o dílo na opravy a částečné modernizace výtahů a eskalátorů (maximálně ve výši do 5.000.000 Kč ceny díla bez DPH na jednu smlouvu)
- smluv na servis výtahů, eskalátorů a automatických dveří neomezeně

Tato plná moc se uděluje na dobu určitou s platností do 31.12.2026.

V Praze, dne 08.12.2025

Jako zmocněnec tuto plnou moc přijímám.

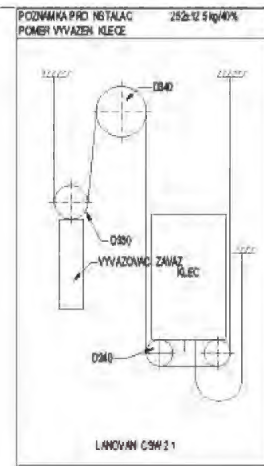
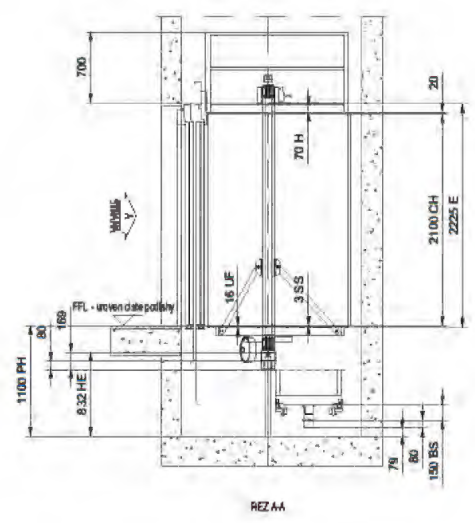
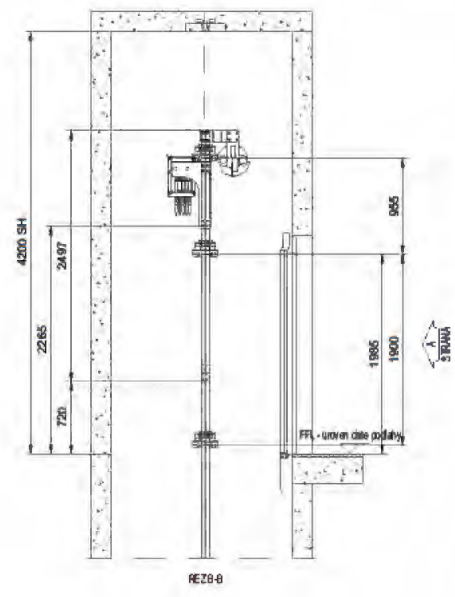
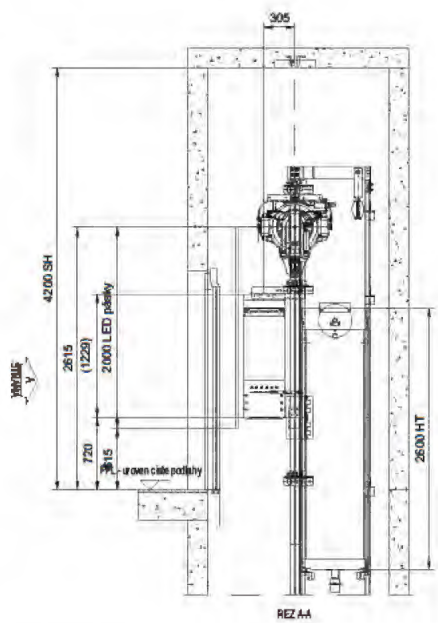
Zmocnitel

Zmocněnec

.....
KONE, a.s.
Ing. Jan Šámal

.....
Ing. Martin Slatinka

.....
KONE, a.s.
Ing. Vladimír Ševc



Výkres schválený a bez komentářů

Datum	Popis změny	Upraveno	Upraveno
C	2006-02-06	Výroční změny dle přík. č. 1/0-01	Jan Hájek
B	2005-04-22	Upraveno dle přík. č. 1/0-01	Jan Hájek
A	2005-11-27	Konceptuální změny dle přík. č. 1/0-01	Jan Hájek
-	2004-11-18	Finální návrh	Jan Hájek

Verze: Datum: Popis: Konec: Schválil: Schválil:

Konec přík.:

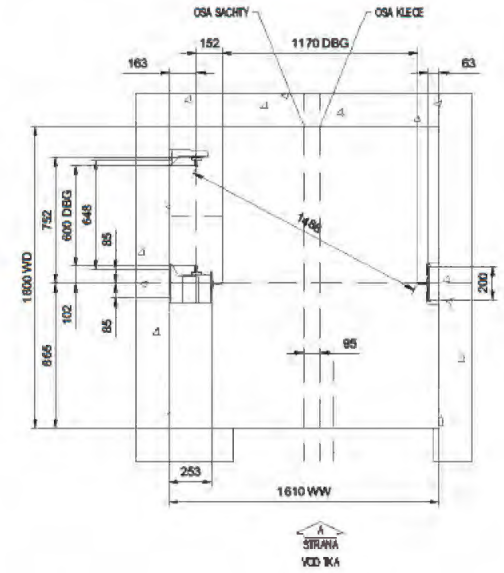
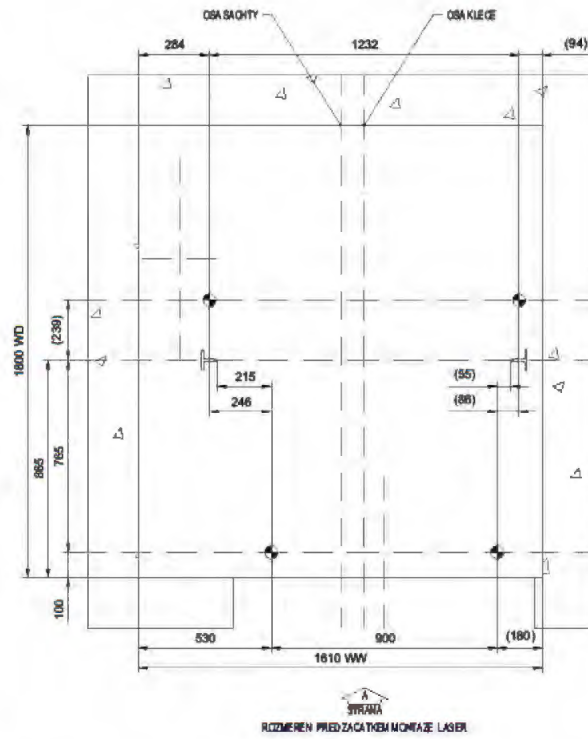
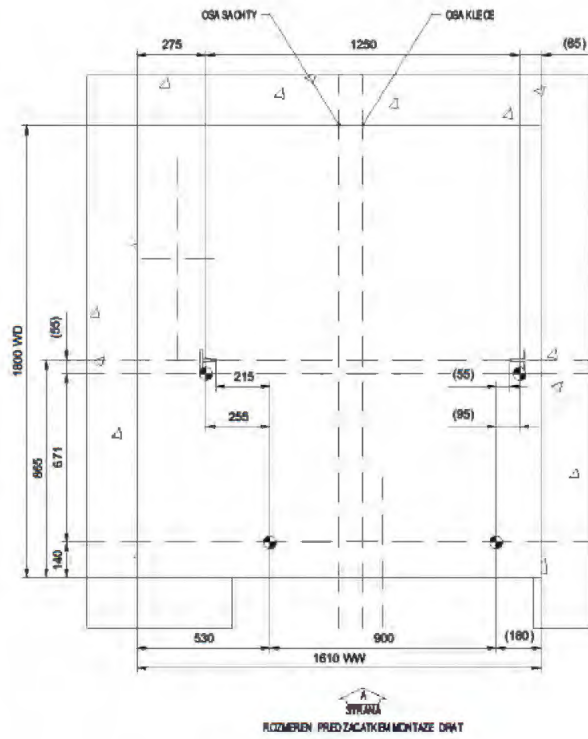
KONE Výzkový pav on Lesovna, Praha
 14100, Lesovna
 ČZU, Kamýčká 129, Praha 6, parc. č. 16271

REZ: M. Prácheňský
 18.07.2018 - 18.07.2018

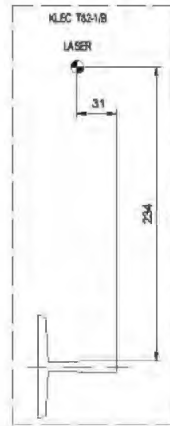
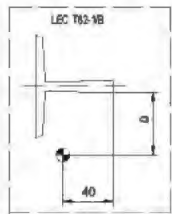
VYKRES PRO MONTÁŽ VYTAHU
 Datum: 48086363; 73224120

Dle: 6861370	Č. nř.: 48086363 - 1-2	Šířka: 6	Úroveň: 0
Měřítko: 1:1	Lesovna	C	6 (8)

K02: Verze: 6/22/2018



POZNÁMKA: musí být dodán zedník
ideálně pro příkop na účelu ideje z
vnějšku kabiny po instalaci kabiny
Pro reasemblování viz. manuál AM



Výkres schválený stěž. komentářem

Datum	Popis		
C	2006-02-06	Výroční změny šachty čísla 01	J. J. J.
B	2005-01-22	Výroční konfigurace a domo	J. J. J.
A	2005-11-27	Ka s měnové z měnové změny	L. J. J.
-	2004-11-18	Final issue	L. J. J.

Verze: Datum Popis Kým předtím Schválil

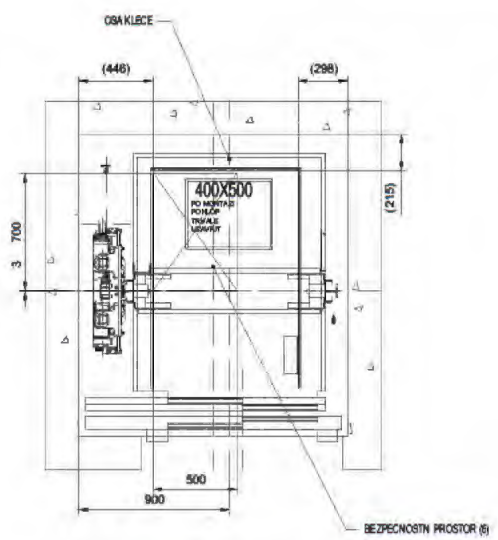
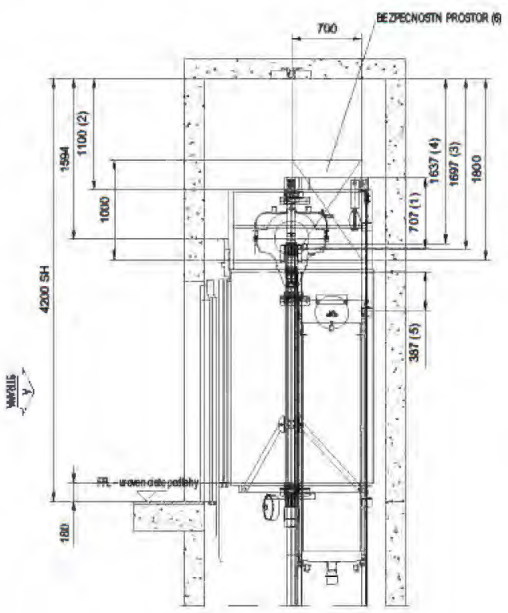
KONE Výukový pav on Lesovna, Praha
Adresa: Lesovna 128, Praha 6, parc. č. 16271

VYKRES PRO MONTÁŽ VYTAHU
Dle výkresu: 46086353; 73224120

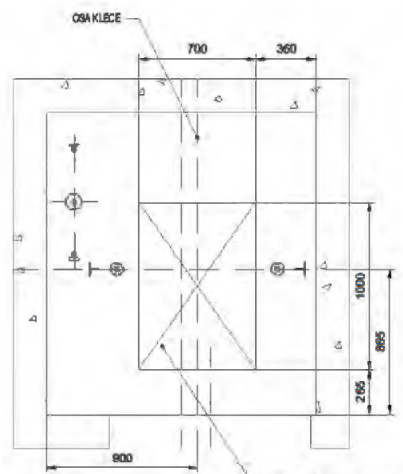
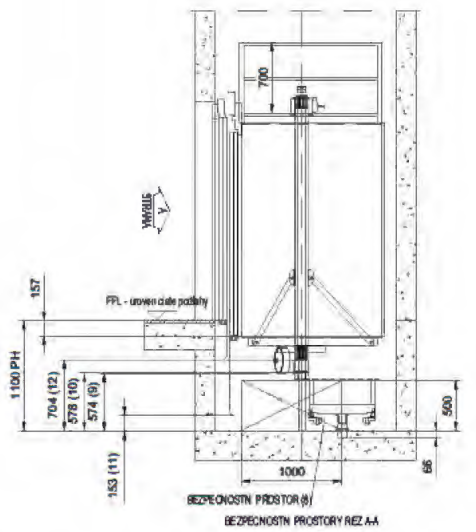
Objednatel: 6861370	Č. výkresu: 46086353-2-1	Strana: 7 (8)
Název: Lesovna		

1002: Verze 6/2006přel. Měřítko 1:02, Pá. 01/11 A-CM-R

PREJEZD KABINY	86 mm
STLACEN NARAZNIKU KABINY	72 mm
CELKEM	167 mm
NADSKOCEM KABINY	36 mm
PREJEZD VYVAZOVAC HO ZAVAZ	70 mm
STLACEN NARAZNIKU VYVAZOVAC HO ZAVAZ	86 mm
CELKEM	160 mm



BEZPEČNOSTNÍ PROSTOR NA STŘEŠE KABINY



BEZPEČNOSTNÍ PROSTOR V PROHLUBNĚ

HLAVNÍ LEG SLAT VNĚ PŘEDP S	OSTATNÍ LEG SLAT VNĚ PŘEDP SY
EN61-20	EN61-70 EN61-73
Odstyky	Odstyky

Podpisy pro ES posouzení shody CAP2 EU-approve zveřejněný výřeh

VELKOSTI HORNÍHO PŘEJEZDU & PROHLUBNĚ
POLE NORMY

Horní přejezd	Odstavec EN61-20		MÍNIMUM EN61-20
	SÚROTEČNÝ	SKUTEČNÝ	
1	525 6 2	707	100
2	525 7 2 (c1)	1100	300
3	525 7 2 (a)	1697	500
4	525 7 2 (b)	1637	100
5	525 6 2	387	100
6	525 7 1	-	Bezpečnostní prostor 0 500 7x10m
7	-	-	-
8	525 8 1	-	Bezpečnostní prostor 0 7x1 0x0 5m
9	525 8 2 (a)	574	500
10	525 8 2 (b)	578	500
11	525 6 2 (a)	163	100
12	525 6 2 (a)	704	100

Výřehy schváleny a bez komentáře

Datum	Podpis/razdlo		
C	2025-02-06	Výřehy změny Aplyt shody 01	J. J. J.
B	2025-01-22	Výřehy kontrolní a dohled	J. J. J.
A	2025-11-27	Kontrolní změny	J. J. J.
-	2024-11-18	Final issue	J. J. J.
Výřeh	Datum	Popis	Hotovo (I) Schváleno

KONE Výřehový pav on Lesovna, Praha
 ČZU, Kamýčká 129, Praha 6, parc. č. 16271

VÝKRES PRO POSOUZENÍ SHODY
 48086363; 73224120

Obj. číslo: 6861370
 P. číslo: 48086363-A-1-1
 Město: Lesovna

Revizní číslo: C
 Strana: 8 (8)