

SMLOUVA O DÍLO č.Z62125

uzavřená na základě ustanovení § 2586 a násl. Občanského zákoníku

1. SMLUVNÍ STRANY

1.1. Zhotovitel:

DECRO BZENEC, spol. s r.o.
U Bzinku 1427,696 81 Bzenec
oprávněný zástupce: František KYJOVSKÝ
Zastoupení:
ve věcech technických zastupuje (zaměřil): p.TRNEČKA /725 950 892/
IČO: 63476142
DIČ: CZ63476142
tel.: 518 387 351, 518 387 085
peněžní ústav: KB Bzenec
číslo účtu v CZK: 1936670217/0100
číslo účtu v EUR: 862417540247/0100, SWIFT: KOMBCZPPXXX,
IBAN: CZ1601000000862417540247
Obchodní firma je zapsána v obchodním rejstříku, vedeném Krajským soudem
v Brně, oddíl C, vložka 20437.

a

1.2. Objednatel:

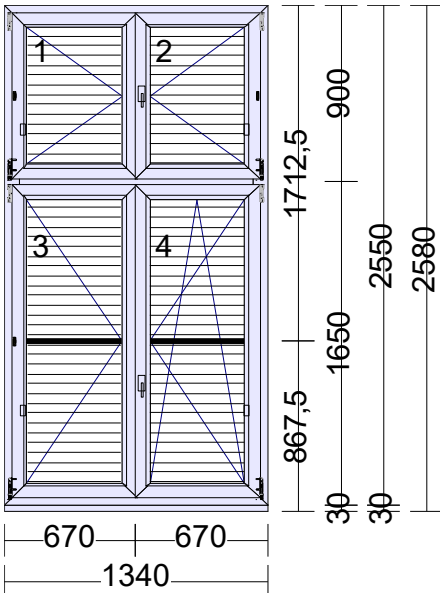
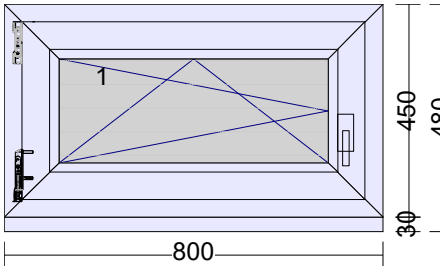
Základní škola a mateřská škola Prostějov, Kollárova 4
Kollárova 2596/4
796 01 PROSTĚJOV
oprávněný zástupce: RNDr. Josef Hrachovec /602 407 523/
za stavbu: p.BENEŠ /739 131 136/
RČ/ IČO: 47922494
DIČ:
tel.: 602 407 523
e-mail: zskolhospodarka@seznam.cz

Na základě této smlouvy se zhotovitel zavazuje, že pro objednatele provede dílo uvedené v předmětu smlouvy a objednatel se zavazuje k zaplacení ceny za jeho provedení.

2. PŘEDMĚT SMLOUVY A CENA ZA DÍLO

2.1. Předmětem smlouvy je dodávka a montáž výplní stavebních otvorů, příslušenství a provedení ostatních prací v rozsahu uvedeném v odst. 2.2.

2.2. Výpis výrobků, prací a jejich cena:

pol.	označení	jedn. cena Kč	celk. cena Kč		
1		13 Ks	Profil: TROCAL 76-MD Rám: Rám 74 mm Barva ext/int: Zlatý dub 2178.001 /Bílá Křídlo : Křídlo MD 78 mm Kování: 2 * O L NX, O P NX, OS P NX 1 Barvy_Krytek_nebo_klik R07.1/2 Bílá 1 Závěsová_strana P 2 Barvy_Krytek_nebo_klik R07.1/2 Bílá 2 Závěsová_strana P 3 Barvy_Krytek_nebo_klik R07.1/2 Bílá 3 Závěsová_strana P 4 Barvy_Krytek_nebo_klik R07.1/2 Bílá 4 Závěsová_strana P Výška kliky: 2 * 413, 2 * 563 Rozměr: 1340 x 2580 Příčky: příčka ve skle 18mm dekor/weiss Výplň: 4 * 4 Iplus-16-4-16-4 Iplus; Ug=0,6; Chromatech ultra šedá Hmotnost prvku: 137,10 Odvodnění: dopředu	30 578,0	397 514,0
		13 Ks	Domykavá žaluzie Ovládání: vlevo, vpravo, vlevo, vpravo Barva:	1 716,0	22 308,0
		13 Ks	Vnitřní plastový parapet - barva bílá Délka 1 450 mm, Hloubka 350 mm	818,0	10 634,0
		13 Ks	Plastová krytka k PVC parapetu		
		13 Ks	KRYCÍ LIŠTA K EXTERIÉR.PARAPETŮM PŘEKRYVACÍ / pozink / rozměr: 30 x 40 mm Barva: , Bílá, Tm. hnědá Šířka 0 mm,	227,0	2 951,0
		52 Ks	Montáž protislunečních žaluzií (současně s montáží oken)	120,0	6 240,0
		2		2 Ks	*BEZ ZÁRUKY NA FUNKČNOST* Profil: TROCAL 76-MD Rám: Rám 74 mm Barva ext/int: Zlatý dub 2178.001 /Zlatý dub 2178.001 Křídlo : Křídlo MD 78 mm Kování: OS L NX 1 Barvy_Krytek_nebo_klik R05.5 Bronz 1 Závěsová_strana P Výška kliky: 120 Rozměr: 800 x 480 Výplň: 4 Kůra čirá-16-4 Iplus Ug=1.10 Chromatech ultra šedá Hmotnost prvku: 14,34 Odvodnění: dopředu
2 Ks	Okenní síť proti hmyzu na otočné zarážky AL rámeček, barva folie:				

pol.	označení	jedn. cena Kč	celk. cena Kč
	Pole č.: 1	628,0	1 256,0
	2 Ks Montáž sítí proti hmyzu (současně s montáží oken)	80,0	160,0
d	13 Ks Demontáž špaletových oken (bez přesunu výplní a suti) Poz.1	650,0	8 450,0
d1	2 Ks Demontáž kovových rámu (nutno upřesnit dle skutečnosti vč. ceny) (bez přesunu výplní a suti) Poz.2	500,0	1 000,0
l	15 Ks Likvidace špaletových oken	280,0	4 200,0
m	1 Ks Montáž oken + doprava	31 205,0	31 205,0
z	107,040 bm Zednické zapravení interiérových špalet	500,0	53 520,0
mpi	1 Ks Montáž vnitřních parapetů (+ doprava)	8 122,0	8 122,0
ml	1 Ks Montáž překrývací lišty (současně s montáží oken)	1 591,0	1 591,0
Suma položek			563 003,0
SLEVA z výrobků a příslušenství (nevztahuje se na práce)			-40,00 % -179 406,0
SPECIÁLNÍ SLEVA z výrobků a příslušenství (nevztahuje se na práce)			-5,00 % -13 455,5
Celková cena položek			370 141,5
základní sazba daně			21,00 % 77 729,7
Částka brutto			447 871,2
Částka k zaplacení			447 871,2

2.3. Zhotovitel je oprávněn navýšit cenu předmětu díla a upravit termín dodání, pokud neobdrží objednatelům podepsanou smlouvu a úhradu zálohy (v případě, že je touto smlouvou sjednána)

Režim DPH se řídí zákonem 235/2004 Sb o DPH.

Pohled na okna a dveře a stěny vždy interiér(na panty), **mimo prvky otvíravé ven. Není-li uvedeno jinak.**

2.4. Místo plnění:

796 01 PROSTĚJOV, Kollárova 2596/4

NEBYT.PROSTORY

Kontakt montáže: Milan Talafa tel.739 287 965, montaze@decro.cz

2.5. Součástí díla jsou jen práce a činnosti uvedené v rozpisu prací. Příslušenství bude namontováno v den montáže oken a dveří, pokud jsou práce součástí díla. Fólii s perlíčkem na ostění zapravuje objednatel -platí v případě novostaveb a rekonstrukcí bez

zednického zapravení.

- 2.6. Na výrobky bylo vydáno prohlášení o vlastnostech, které je umístěno na webu www.decro.cz v sekci o nás.
- 2.7. Profily oken a dveří TROCAL jsou chráněny ochrannou folií. Folie má grafický potisk TROCAL a Kömmerling, jedná se o shodné profily od společnosti profine GmbH

3. DOBA PLNĚNÍ

- 3.1. Zhotovitel provede dílo v termínech dle dohody. Orientační termín zahájení montáže: **15.5.2026-29.5.2026**
Přesný termín bude po vzájemné dohodě upřesněn.
- 3.2. Zhotovitel splní svou povinnost provést dílo jeho řádným ukončením a předáním předmětu díla objednateli spolu s Návodem na údržbu a obsluhu.
- 3.3. Objednatel je povinen dílo převzít s výhradami nebo bez výhrad. Objednatel nemá právo odmítnout převzetí díla pro ojedinělé drobné vady, které nebrání užívání díla.
- 3.4. O předání díla bude sepsán mezi objednatelem zhotovitelem zápis, který podepíší obě smluvní strany formou dílčího nebo konečného předávacího protokolu.
- 3.5. Dílo je oprávněna převzít pouze osoba uvedená ve smlouvě, nebo osoba zmocněná oprávněnou osobou, statutárním zástupcem firmy, nebo osobou uvedenou ve smlouvě. V případě, že tato osoba nebude přítomna předání, bude se dílo považovat za předané dnem, kdy byl objednatel vyzván k převzetí díla.

4. ÚHRADA CENY ZA DÍLO

- 4.1. Strany se dohodly, na následujících podmínkách úhrady díla.
- 4.2. BEZ ZÁLOHY
- 4.3. **Zaplacení zálohy v termínu splatnosti (pokud je záloha sjednána) a vrácení podepsané smlouvy zhotoviteli do tří dnů je podmínkou pro dodržení termínu montáže.**
- 4.4. Doplatek po provedené montáži a předání díla, hotově v den předání díla nebo bankovním převodem.
Při plnění díla na etapy, bude provedená část díla měsíčně fakturována.
- 4.5. Případné drobné vady, které nebrání užívání díla, nejsou důvodem k nezaplacení doplatku.
- 4.6. V případě odložení montáže ze strany objednatele o více než 1 měsíc, bude zakázka vyfakturována. Termín montáže bude dohodnut.

5. ODPOVĚDNOST ZA VADY

- 5.1. Zhotovitel poskytuje záruku v délce 60 měsíců na funkci výplní stavebních otvorů a na příslušenství 24 měsíců od předání díla. Zhotovitel neodpovídá za vady, které vzniknou neodborným zásahem chybným užíváním a zanedbáním úkonů určených v návodu na obsluhu a údržbu (<https://www.decro.cz/onas/reklamace-navod>). Kvalita povrchů otvorových výplní je posuzována dle směrnice ČKLOP pro posuzování povrchů.
- 5.2. Pokud tato smlouva nestanoví jinak, není součástí smlouvy dodávka a montáž parotěsných a paropropustných uzávěr spár dle stavební normy ČSN 746077. Podpisem této smlouvy objednatel stvrzuje odmítnutí provedení těchto opatření. Zhotovitel neodpovídá za vznik následků vzniklých nedodržením výše uvedeného ustanovení.

Objednal připraví předem otvor, pro montáž-lepení vystěrkováním.

- 5.3. Objednatel bere na vědomí, že při demontáži může dojít k poškození venkovní omítky a vnitřního okolí stavebního otvoru. Náhrada poškození není součástí smlouvy. Zabezpečení interiéru kolem otvorů-zakrytím včetně podlah připraví objednatel.
- 5.4. Objednatel uplatňuje práva zodpovědnosti za vady zjištěné v záruční době přímo u zhotovitele písemnou formou výhradně zasláním na adresu, nebo na reklamace@decro.cz, formulář je umístěn na www.decro.cz/o-nas/reklamace/ Zhotovitel je povinen vady na svůj náklad odstranit.

Pokud ale bude objednatel v prodlení s úhradou ceny díla a nepůjde o vadu vylučující bezpečné užívání výrobků, bude zhotovitel požadovat nejprve plnění tohoto závazku. Seřízení a mazání prvků provádí objednatel dle návodu na obsluhu.

- 5.5. Případné spotřebitelské spory lze řešit mimosoudně. Věcně příslušný subjekt mimosoudního řešení spotřebitelských sporů je Česká obchodní inspekce, Štěpánská 44, 110 00 Praha 1, E-mailová adresa: adr@coi.cz <<mailto:adr@coi.cz>>, internetová stránka: <<http://www.coi.cz/>>, telefon+420 296 366 360, fax+420 296 366 236.
- 5.6. Prohlášení o vlastnostech k výrobkům je k stažení na adrese <https://www.decro.cz/o-nas/prohlaseni-o-vlastnostech/>.
- 5.7. Doklad s razítkem TPO/OZO není součástí ceny díla - platí pro dveře s panikovým/únikovým kováním - pokud bude výhradně požadováno. Bude doložen doklad - K požárnímu/panikovému uzávěru bude doložen pouze doklad o montáži a funkční zkoušce.
- 5.8. Na prasknutí skla vlivem termální šoku se nevztahuje záruka. Jak předcházet prasknutí skla viz. Návod. Případně použít skla ESG.

6. SMLUVNÍ POKUTY

- 6.1. Pokud dojde k prodlení zhotovitele s plněním díla uvedené v odstavci 3.1., sjednává se smluvní pokuta ve výši 0,05% z ceny nedodané části díla za každý den prodlení.
- 6.2. V případě prodlení s placením faktur sjednává se smluvní pokuta ve výši 0,05% z dlužné částky za každý den prodlení. Nárok na úhradu smluvní pokuty vzniká zhotoviteli vystavením faktury. Sankce se nevztahuje na prodlení s úhradou zálohy.

7. OSTATNÍ UJEDNÁNÍ

- 7.1. Objednatel se zavazuje zajistit stavební připravenost ke dni zahájení montáže. Stavební připraveností se rozumí dodržení rozměrů stavebních otvorů a jejich příprava, dle pokynů a technických podkladů zhotovitele. Dále objednatel zajistí přístup k těmto otvorům a možnost napojení na el. síť umožňující plynulé provedení předmětu smlouvy o dílo. Nedodržení termínu stavební připravenosti a pokynů bude mít vliv na termín předání a případně vícepráce zvýší cenu předmětu díla.
- 7.2. V případě porušení termínu stavební připravenosti se předání díla posune. Nový termín montáže bude určen podle provozních možností zhotovitele.
- 7.3. Dílo bude provedeno najednou a plynule. V případě, že montáž nebude možno provést plynule a není dohodnuto jinak, budou objednateli účtovány vícenáklady s tímto spojené.
- 7.4. Zhotovitel není v prodlení, pokud se výroba a montáž posune z důvodů změn této smlouvy (technických, projekčních atd.), písemně požadovaných objednatel. V tomto případě si vyhrazuje právo na posunutí termínu předání díla a to o dobu, která je nutná pro zrealizování těchto změn. Zhotoviteli náleží úhrada vícenákladů souvisejících s požadovanou změnou.
- 7.5. Taktéž zhotovitel není v prodlení, pokud objednatel nedodrží splatnost dohodnuté zálohové platby a doručení podepsané smlouvy.
- 7.6. Pokud objednatel požaduje přerušeni montáže na dobu delší 14-ti kalendářních dnů, vzniká zhotoviteli právo vyfakturovat zbývající část z ceny dodávky a odpovídající část z ceny montáže.
- 7.7. V případě přerušeni montáže dle bodu 7.6. je objednatel povinen převzít již namontované prvky a potvrdit tuto skutečnost v dílčím předávacím protokolu.
- 7.8. Mezi smluvními stranami bylo dohodnuto, že vlastnictví k předmětu díla přechází na objednatele až úplným uhrazením ceny díla. Nebezpečí škody na věci přechází již předáním předmětu díla.
- 7.9. Objednatel souhlasí s tím, že nebude-li cena díla uhrazena ani v dočasné poskytnuté lhůtě, má zhotovitel právo na jeho náklady provést demontáž díla a uspokojit svoji neuhrazenou pohledávku z výtěžku prodeje díla.
- 7.10. Obě smluvní strany po pečlivém přečtení smlouvy prohlašují, že souhlasí s jejím obsahem, a že vyjadřuje jejich pravou a svobodnou vůli. Na důkaz této skutečnosti připojují níže své podpisy.
- 7.11. Odstoupení od této smlouvy je možné po oboustranném souhlasu smluvních

stran. V případě odstoupení od smlouvy uhradí odstupující strana druhé straně prokazatelně vynaložené náklady s tímto spojené.

7.12. Tato smlouva se zhotovuje ve dvou provedeních majících postavení originálu. Každá ze smluvních stran obdrží jedno vyhotovení.

Zhotovitel plní povinnosti podle § 10 a § 12 zákona o obalech zapojením do sdruženého plnění EKO-KOM pod klientským číslem EK - F00032918.

Zhotovitel je držitelem certifikátu ČSN EN ISO 9001:2009.

Výplně stavebních otvorů jsou certifikovány CSI a.s. Praha na shodu vlastností výrobku se základními požadavky nařízení vlády č.163/2002 Sb.

V Bzenci dne:

.....
zhotovitel

.....
objednatel