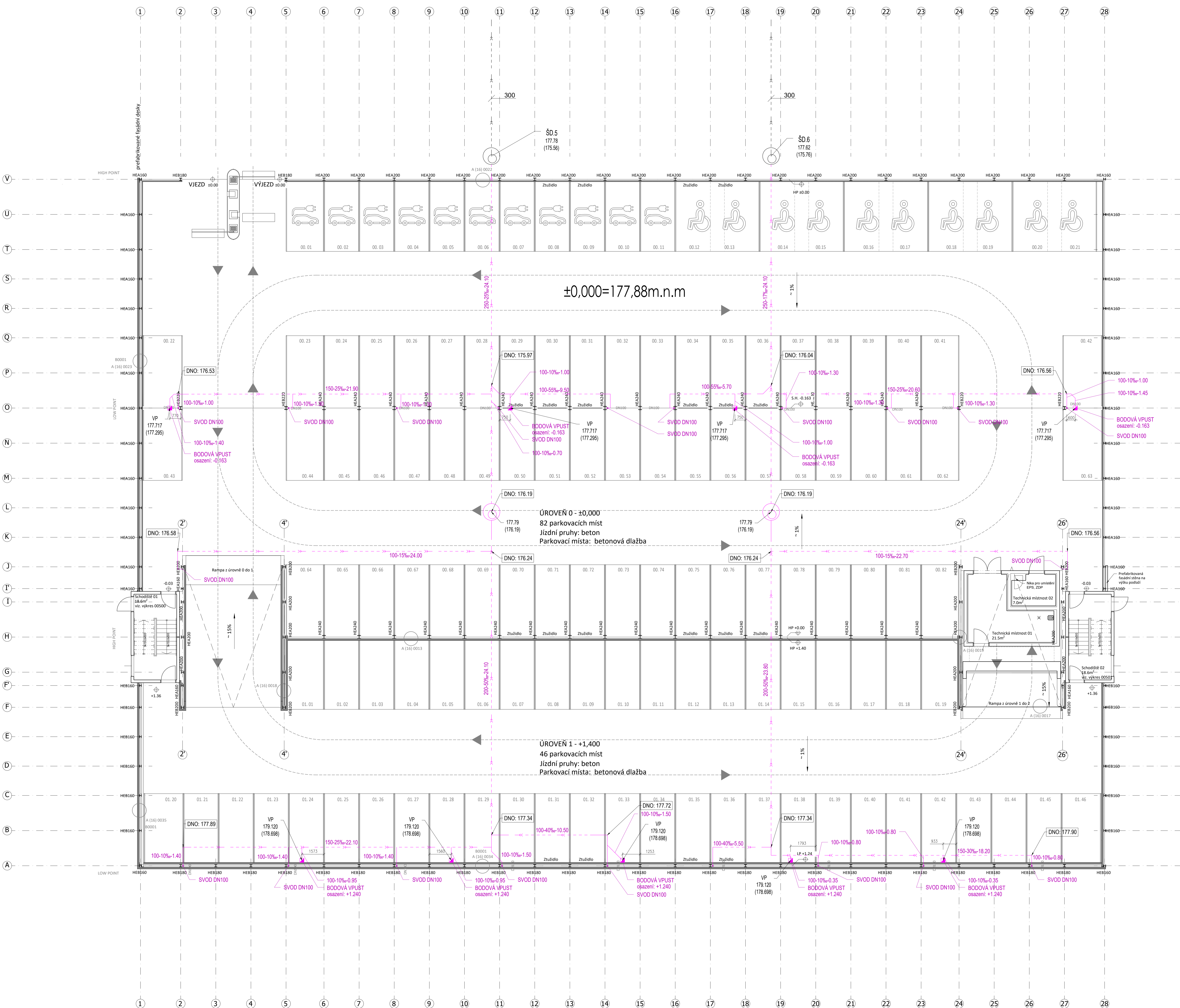
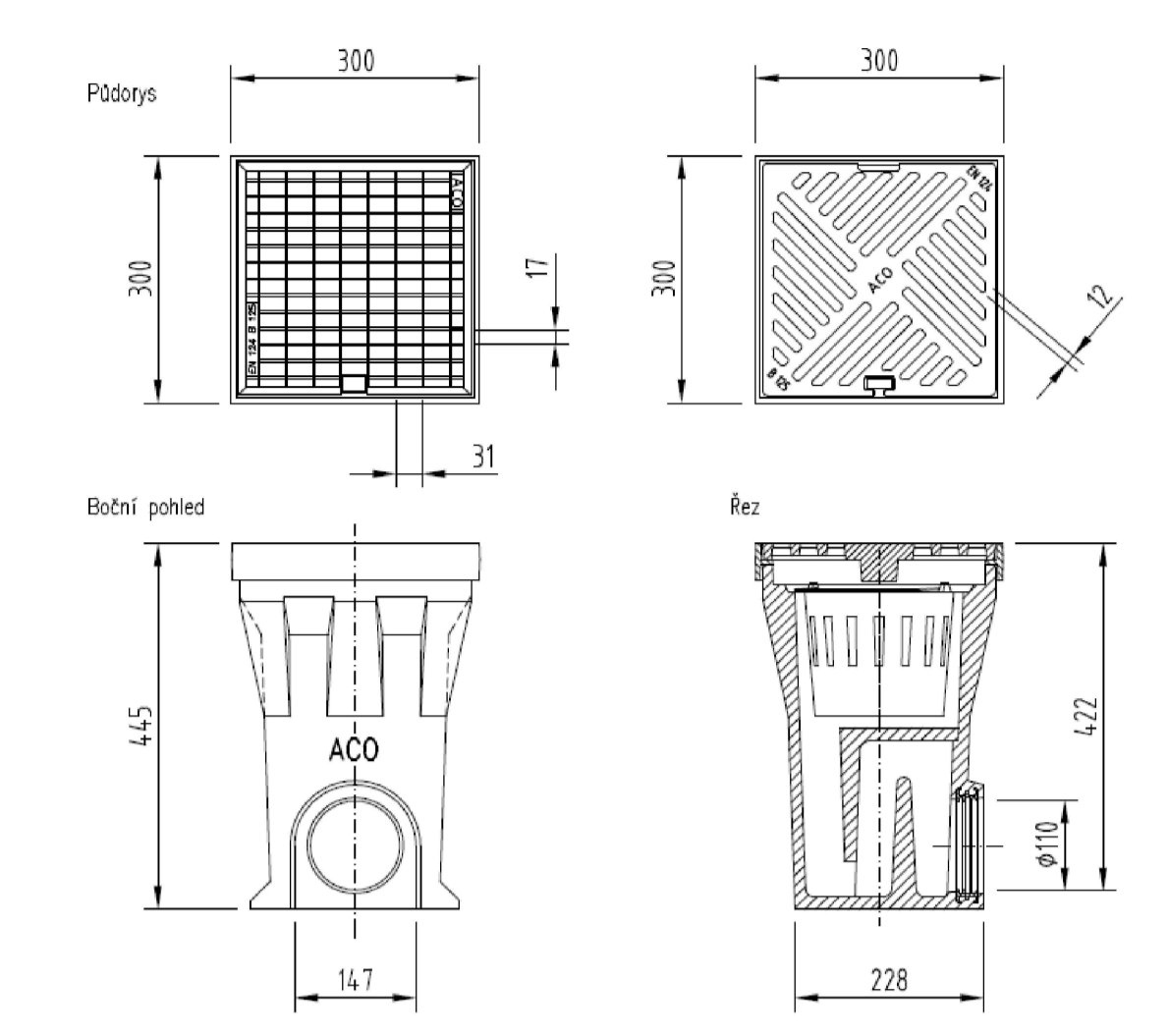


LEGENDA:

ROZVODY DEŠŤOVÉ KANALIZACE - SVODNÉ POTRUBÍ
(VEDENO V ZEMI)
MATERIÁL: PVC-U (KG - SYSTÉM)

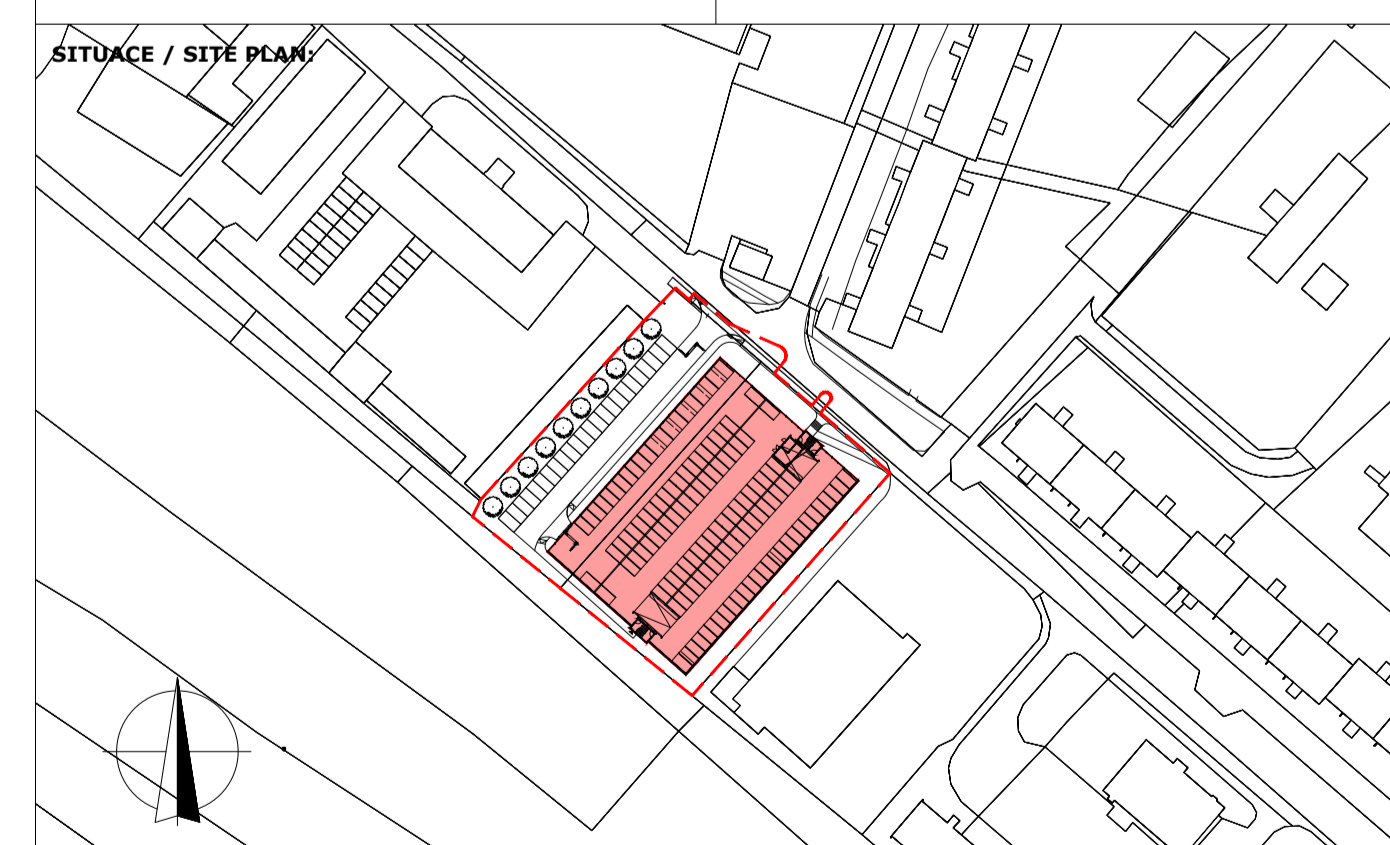
BODOVÁ VPUST:

TRÍDA ZATÍŽENÍ B125



Klient / Client Město Neratovice Kojetická 1028 277 11 Neratovice		Generální dodávatel / General contractor BAK stavební společnost a.s. Ženická 871/1 190 00 Praha 9
---	--	--

Generální projektant / General designer RotaGroup a.s. Na Nivách 956/2 141 00 Praha 4		Projektant části / Specialist designer RotaGroup a.s. Na Nivách 956/2 141 00 Praha 4
---	--	--



1.NP / GF = ±0,000 = 177,880 m.n.m., B.p.v.

DOKUMENTACE PRO PROVEDENÍ STAVBY
EXECUTION DESIGN

Index	Datum/Date	Jméno/Name	Komentáře a změny / Comments and changes
Kreslil Drawn	25.11.2025		
Kontrola Checked	25.11.2025		
Měřítko Scale	1:100		

Projekt / Project Stavební objekt / Building object	Č. projektu / Project no.
Parkovací dům Neratovice SO.01 - PARKOVACÍ DŮM	PR0460

Část / Part	D.1.4.6 VNITŘNÍ KANALIZACE	Stupeň/Phase	Část/Part	Obsah/Type
		5	GT	GR
Výkres / Drawing	Svodná dešťová kanalizace	Podobí/Level	Číslo/Dr.no.	Index
	Půdorys přízemí - úroveň 0/1	00	S2001	00