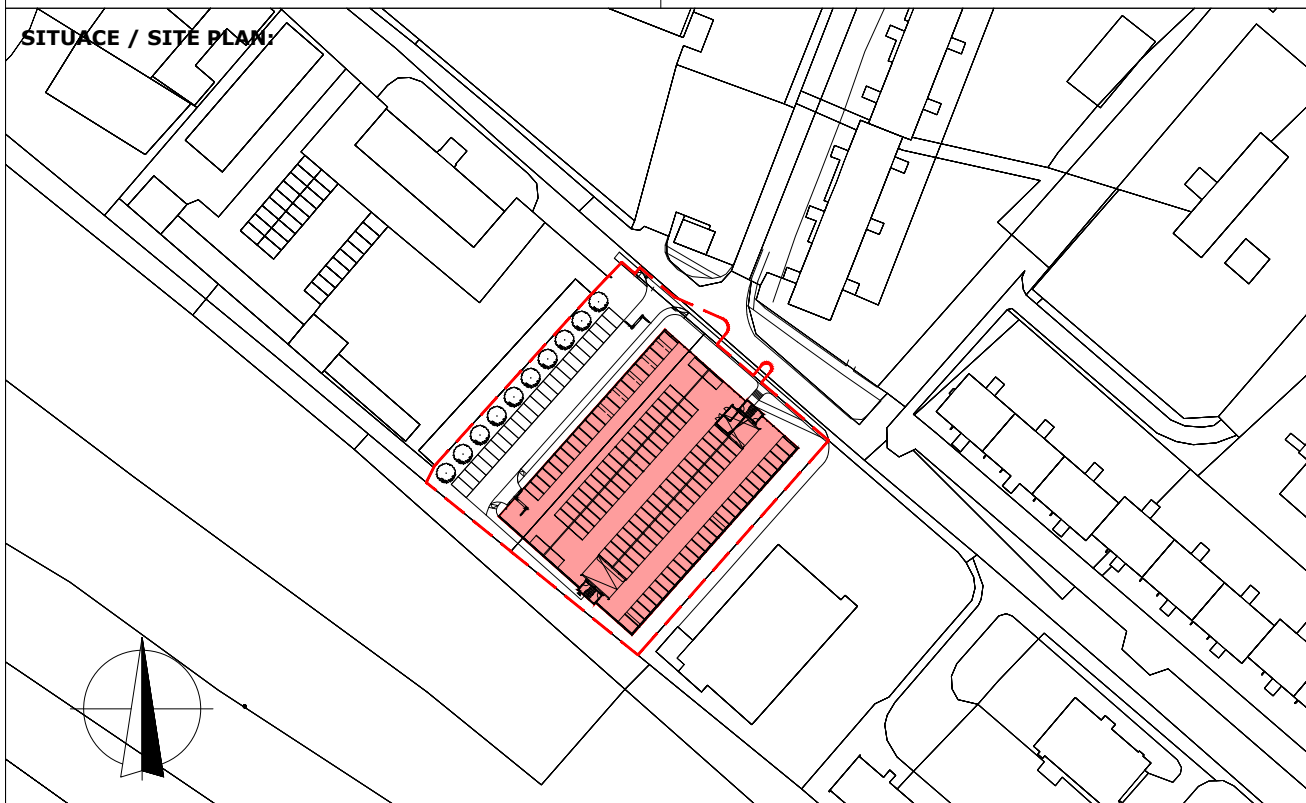
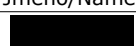




Klient / Client Město Neratovice Kojetická 1028 277 11 Neratovice		Generální dodavatel / General contractor BAK stavební společnost a.s. Žitenická 871/1 190 00 Praha 9	
Generální projektant / General designer RotaGroup a.s. Na Nivách 956/2 141 00 Praha 4		Projektant části / Specialist designer RotaGroup a.s. Na Nivách 956/2 141 00 Praha 4	



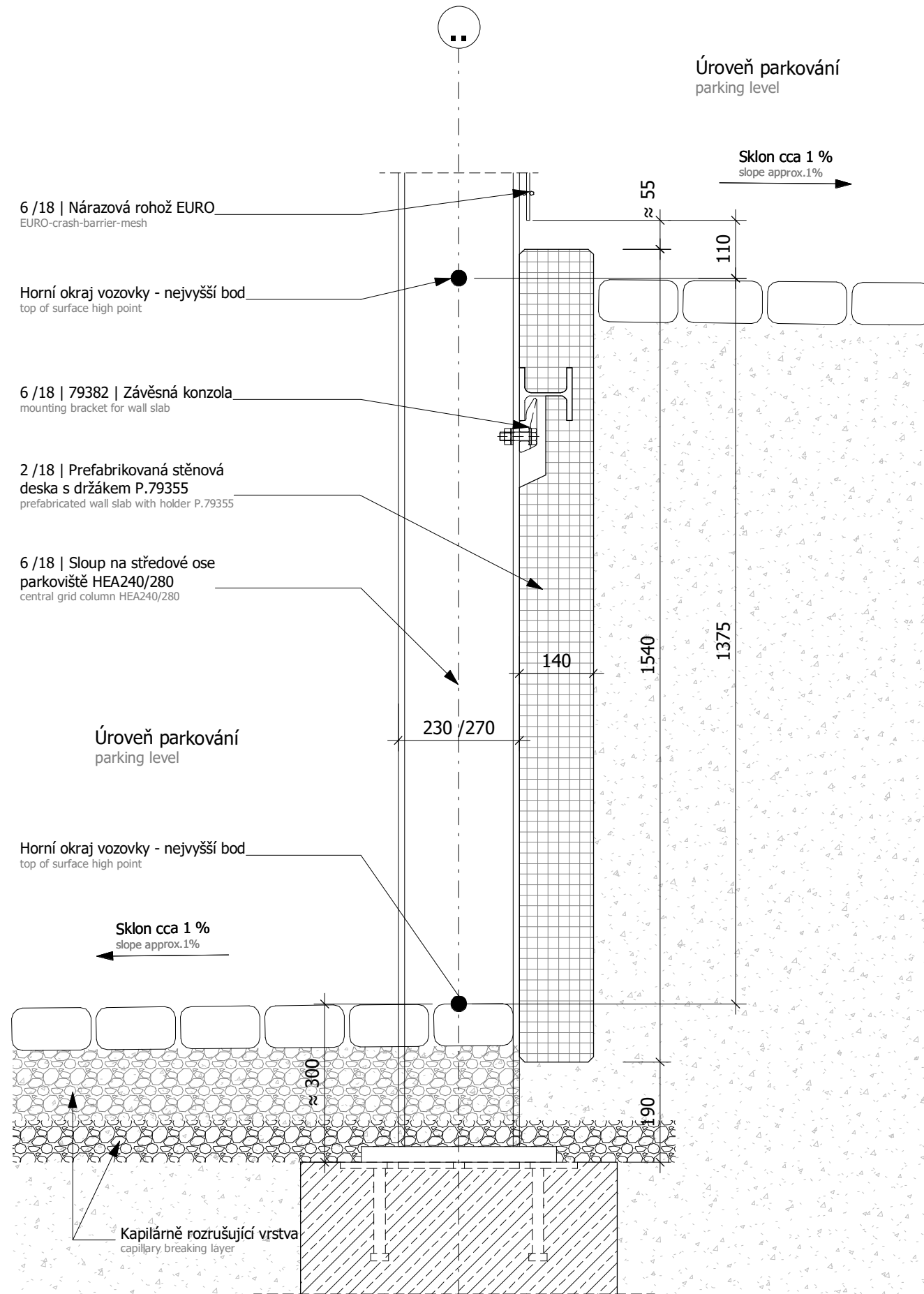
1.NP / GF = ±0,000 = 177,880 m.n.m., B.p.v.

**DOKUMENTACE PRO PROVEDENÍ STAVBY
EXECUTION DESIGN**

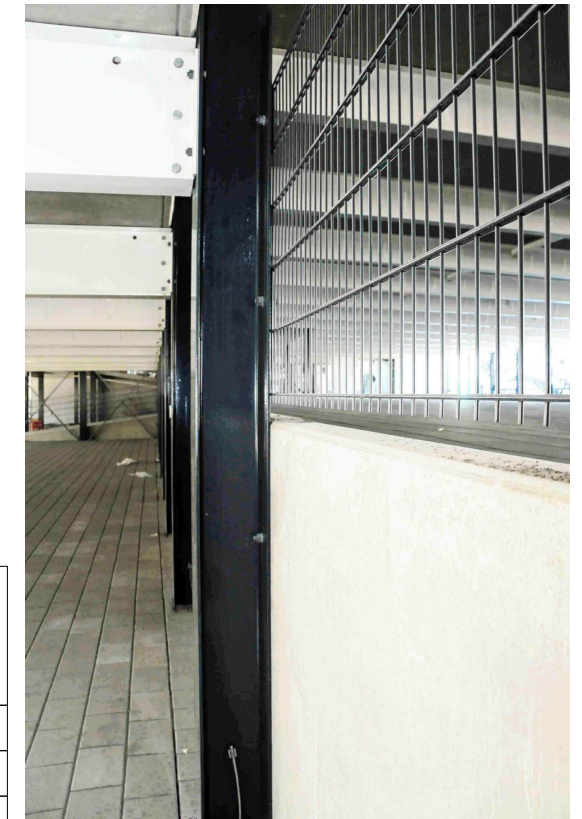
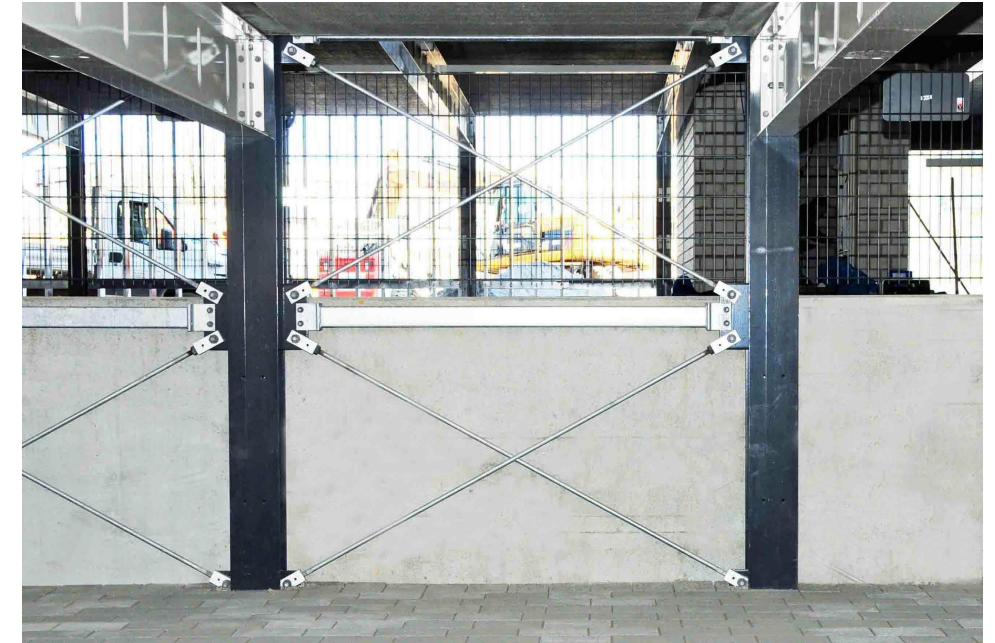
Index	Datum/Date	Jméno/Name	Komentáře a změny / Comments and changes
Kreslil Drawn	18.11.2025		 <small>GOLDBECK Bau s.r.o., Českomoravská 2532/19b, CZ-19000 Praha</small>
Kontrola Checked	25.11.2025		
Měřítko Scale	-		

Projekt / Project Parkovací dům Neratovice	Č. projektu / Project no. PR0460		
Stavební objekt / Building object SO.01 - PARKOVACÍ DŮM			
Část / Part D.1.1 ARCHITEKTONICKO STAVEBNÍ ČÁST	Stupeň/Phase 5	Část/Part OP	Obsah/Type DT
Výkres / Drawing KNIHA DETAILŮ	Podlaží/Level XX	Číslo/Dr.no. 00503	Index 00

Tento dokument je majetkem společnosti GOLDBECK GmbH, a je chráněn autorským právem. Bez výslovného souhlasu nesmí být reprodukován, nebo zpřístupněn třetím stranám, nebo používán pro třetí strany. Porušení bude mít za následek odpovědnost za škodu. Copyright by GOLDBECK GmbH.



Schematicky znázorněné založení/návrh podle plánu založení
 foundation represented schematically/execution according to foundation plan

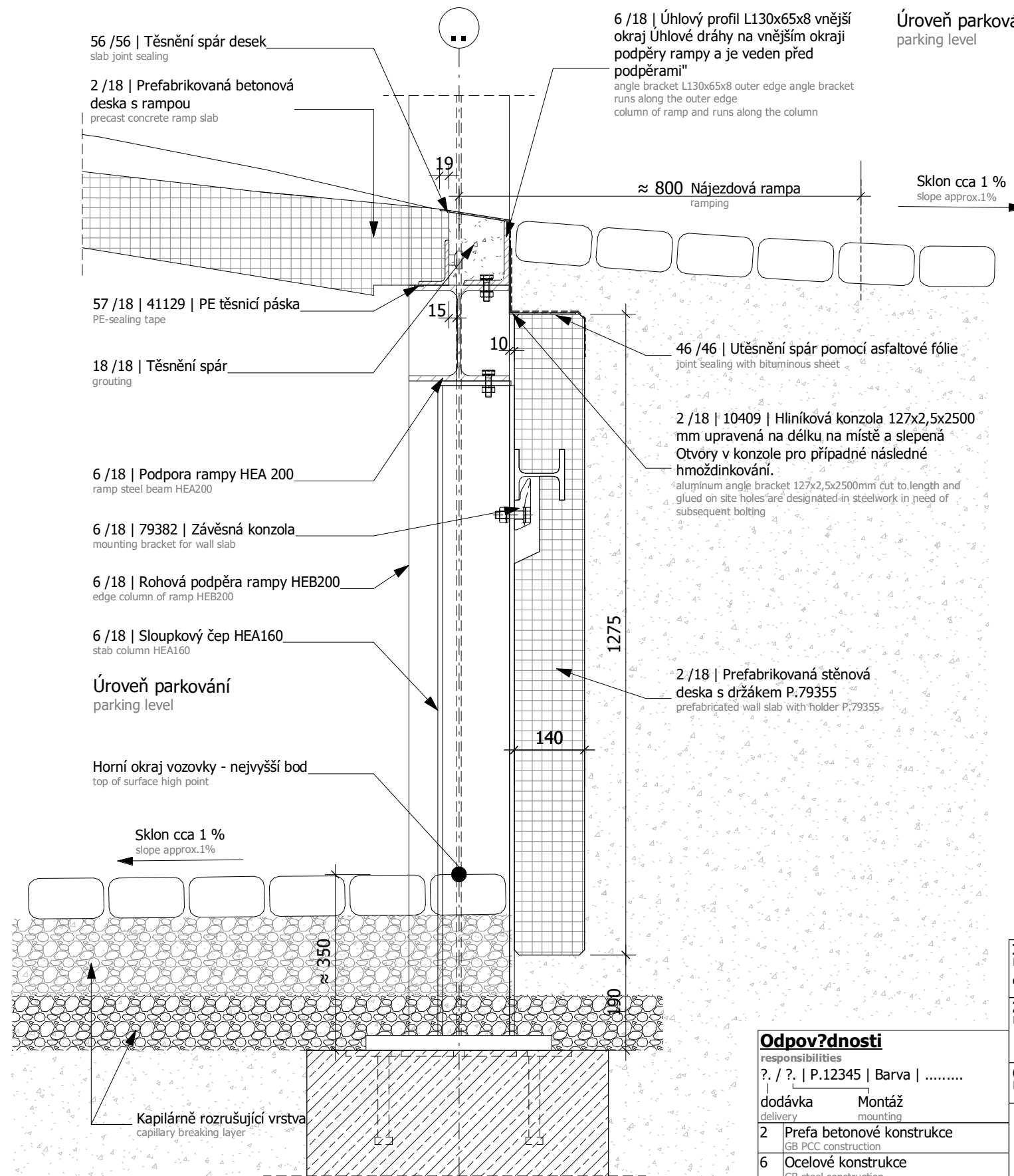


Odpovědnosti	
responsibilities	
? / ? P.12345 Barva 	
dodávka	Montáž
delivery	mounting
2	Přefa betonové konstrukce
	GB PCC construction
6	Ocelové konstrukce
	GB steel construction
18	GB Montáž skeletu
	GB shell mounting

Index	Datum	Vypracoval	Popis	
Revision	Date	Edited by	Description	Novinka: Vícejazyčný titulní blok a rámeček plánu
m	22.02.2022			New: Title block and plan frame multilingual
Zodpovědný projektant		Měřítko	<h1>GOLDBECK</h1>	
Responsible		Scale		
		1:10		
Oddělení				
Department		Innovation, Produkte, Systeme		
Parkoviště - detail systému				
Sokl				
Nejvyšší bod středové osy Úroveň suterénu a záspy				
Multi Storey Car Park - System Detail				
bulkhead				
centre grid high point deep basement and filled up level				
Platné v				 DE
Valid in				
Číslo výkresu			Index	
Drawing No.			Revision	
A (16) 0013 -cs -en			m	

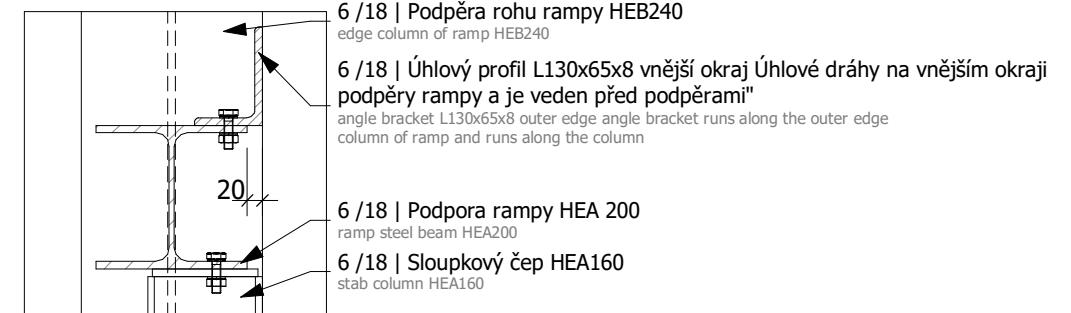
Tento dokument je majetkem společnosti GOLDBECK GmbH, a je chráněn autorským právem. Bez výslovného souhlasu nesmí být reprodukován, nebo zpřístupněn třetím stranám, nebo používán pro třetí strany. Porušení bude mít za následek odpovědnost za škodu. Copyright by GOLDBECK GmbH.

Připojení pro podpěru HEB200
connection for HEB200 column



Schematicky znázorněné založení/návrh podle plánu založení
foundation represented schematically/execution according to foundation plan

Připojení pro podpěru HEB240
connection for HEB240 column

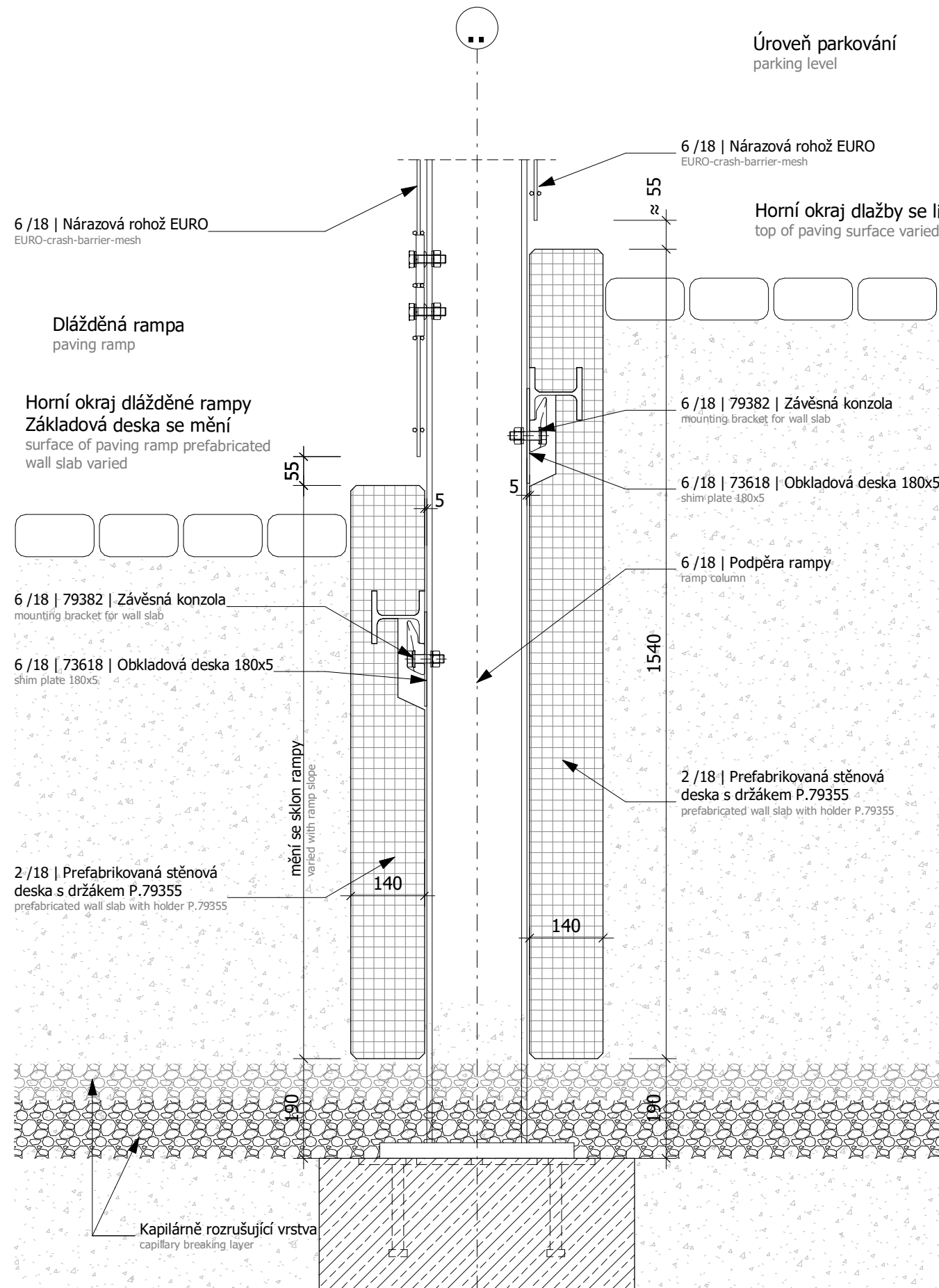


Index Revision	Datum Date	Vypracoval Edited by	Popis Description	Obkladová deska pod držákem není použitelná lining plate under bracket omitted
q	06.11.2023			
Zodpovědný projektant Responsible		Měřítko Scale	<h1>GOLDBECK</h1>	
		1:10		
Oddělení Department			<h2>Parkoviště - detail systému</h2> <h3>Sokl (16070)</h3> Nájezdová rampa suterén Úroveň zásypu Multi Storey Car Park - System Detail bulkhead (16070) ramp low - paving deep basement filled up level	
Innovation, Produkte, Systeme				
Platné v Valid in			 DE	
Innovation, Produkte, Systeme				
Číslo výkresu Drawing No.			Index Revision	
A (16) 0017 -cs -en			q	

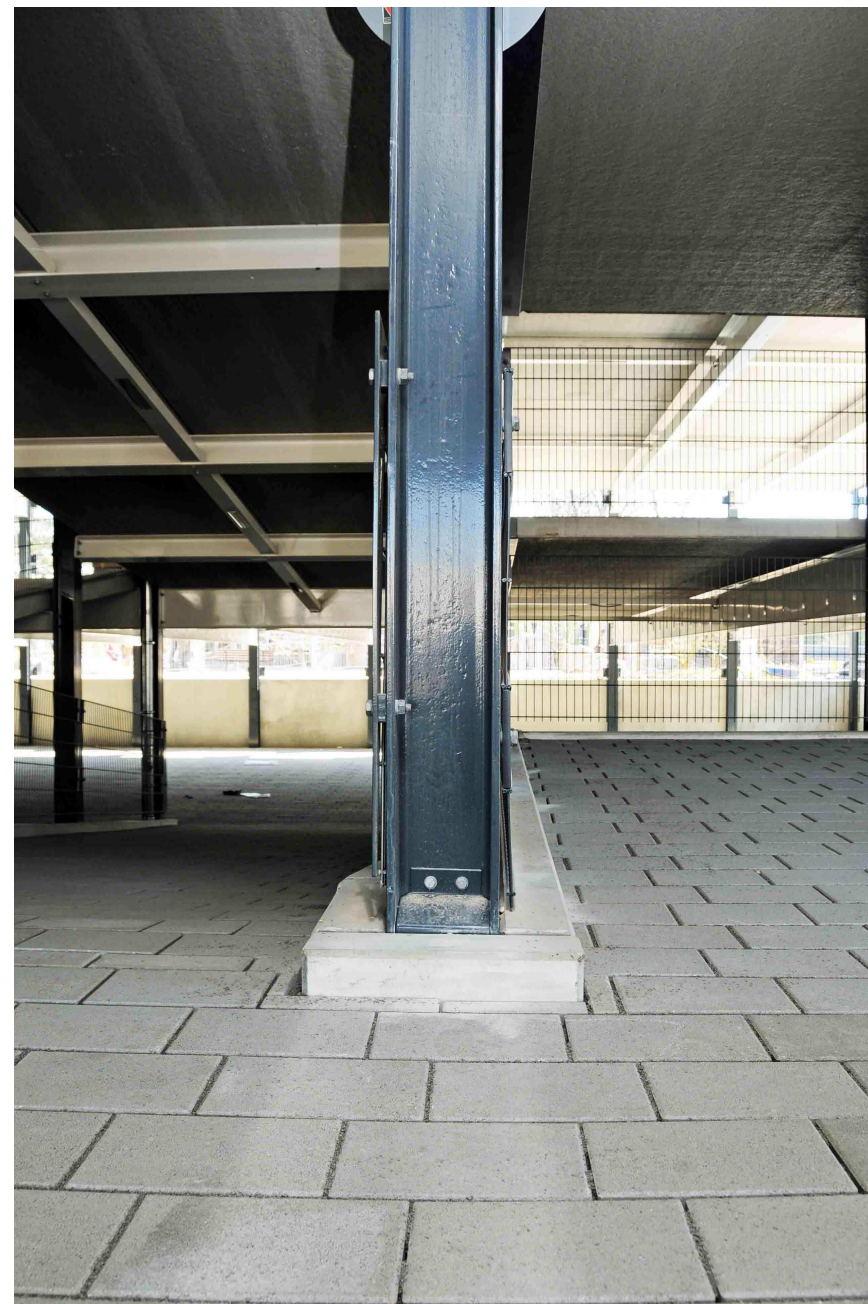
Formát: DIN A3, 420 x 297 mm

CAD: Systemdetails Parken.rvt

Tento dokument je majetkem společnosti GOLDBECK GmbH, a je chráněn autorským právem. Bez výslovného souhlasu nesmí být reprodukován, nebo zpřístupněn třetím stranám, nebo používán pro třetí strany. Porušení bude mít za následek odpovědnost za škodu.
Copyright by GOLDBECK GmbH.



Schematicky znázorněné založení/návrh podle plánu založení
foundation represented schematically/execution according to foundation plan



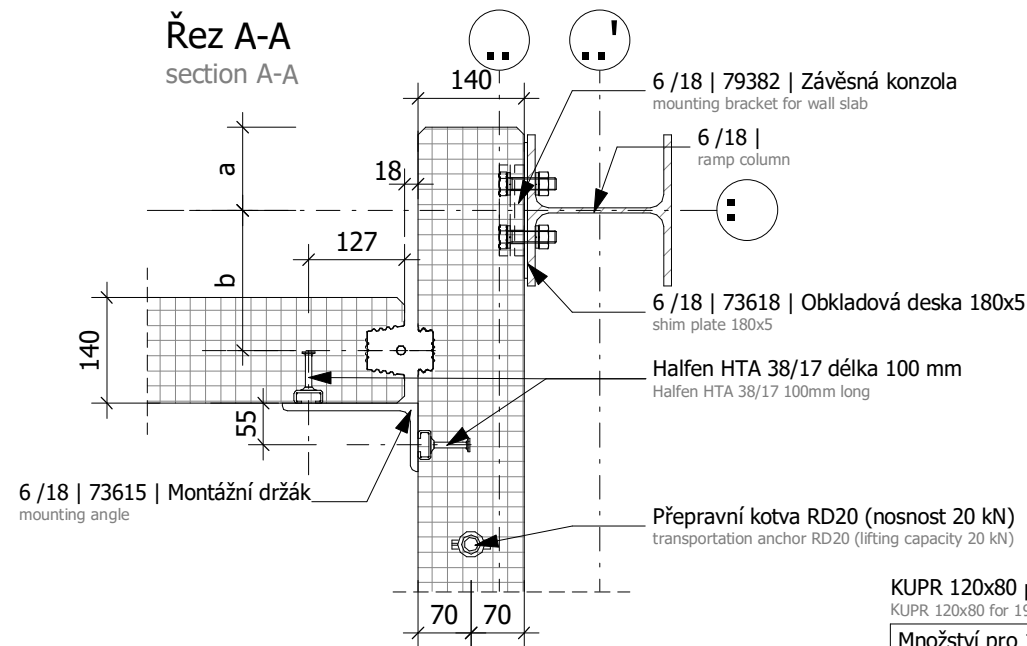
Odpovědnosti	
responsibilities	
? / ? P.12345 Barva 	
dodávka	Montáž
delivery	mounting
2	Přefa betonové konstrukce GB PCC construction
6	Ocelové konstrukce GB steel construction
18	GB Montáž skeletu GB shell mounting

Index	Datum	Vypracoval	Popis	
Revision	Date	Edited by	Description	
k	22.02.2022		Novinka: Vícejazyčný titulní blok a rámeček plánu New: Title block and plan frame multilingual	
Zodpovědný projektant Responsible		Měřítko Scale	<h1>GOLDBECK</h1>	
		1:10		
Oddělení Department		Innovation, Produkte, Systeme		
Parkoviště - detail systému				Platné v Valid in
Sokl				
Suterén nájezdu na chodník Úroveň zásypu				 DE
Multi Storey Car Park - System Detail				
bulkhead				Číslo výkresu Drawing No.
paving ramp deep basement filled up level				
				Index Revision
				A (16) 0018 -cs -en
				k

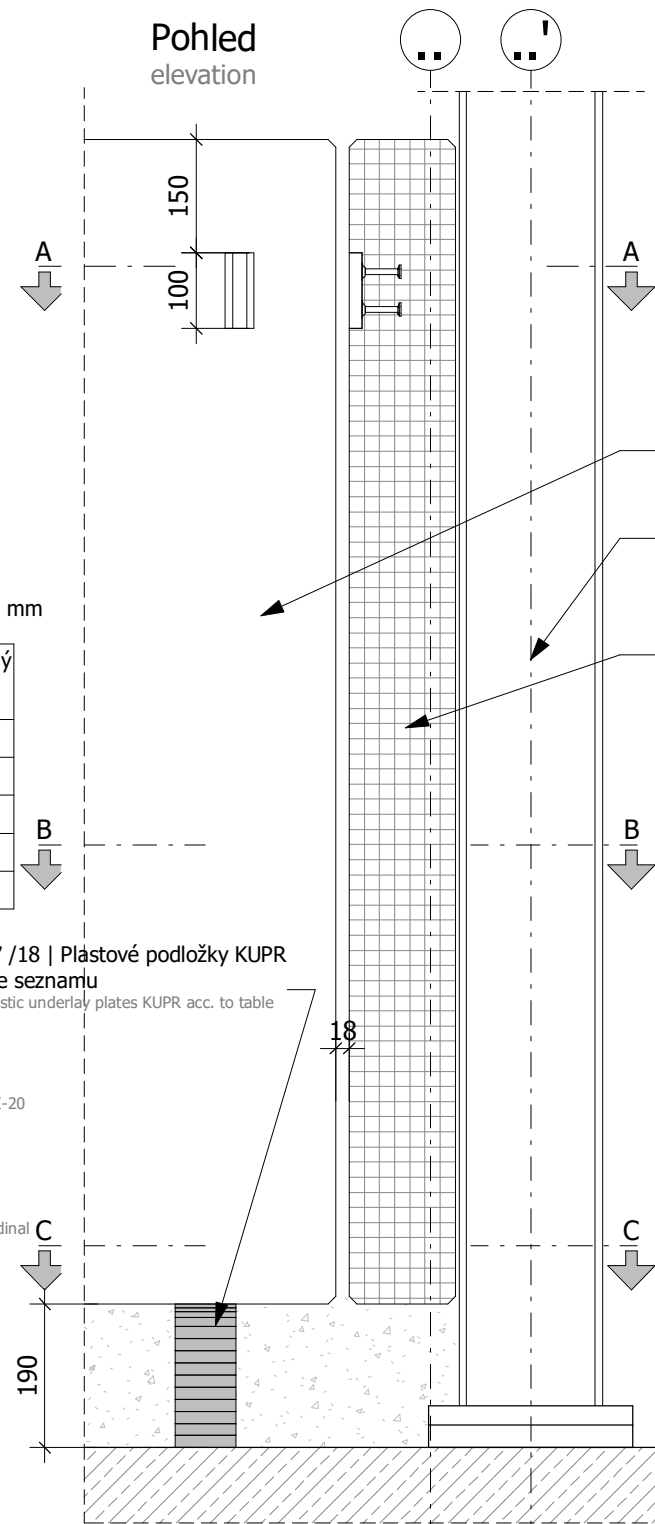
Podpěra rampy ramp column	HEA 200	HEA 240
a [mm]	110	130

Středová podpěra centre grid column	HEA 240	HEA 280
a [mm]	185	205
c [mm]	115	135
d [mm]	255	275

Řez A-A
section A-A

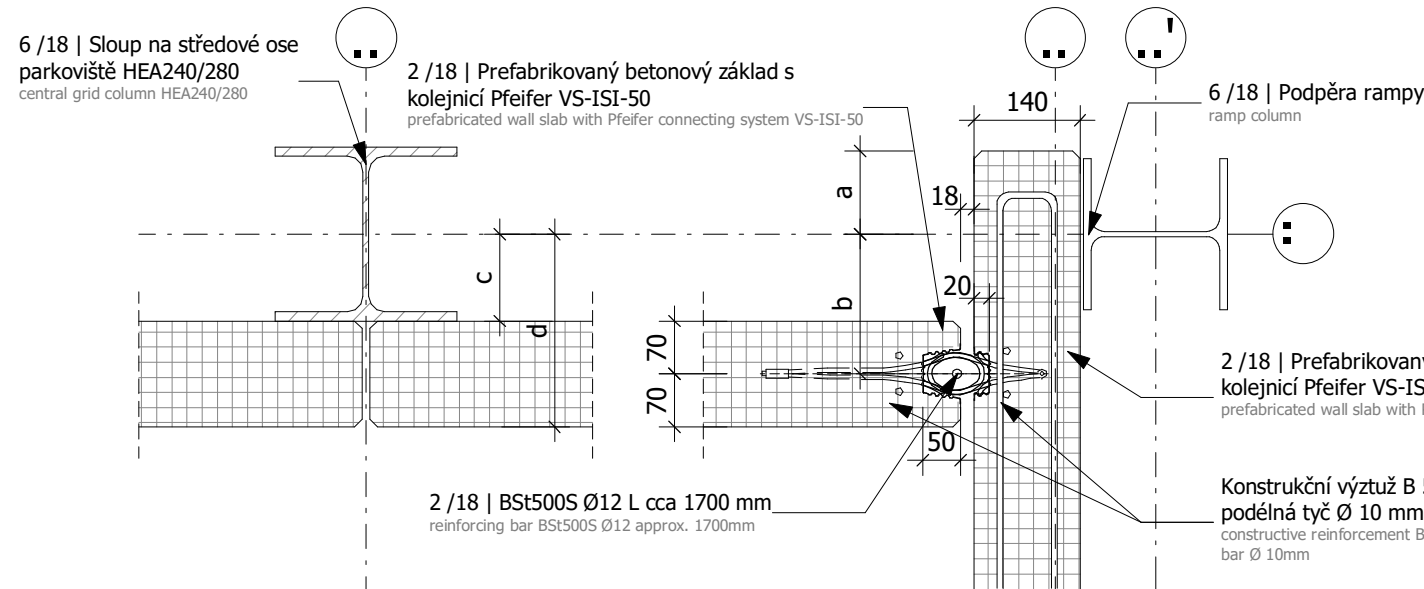


Pohled
elevation

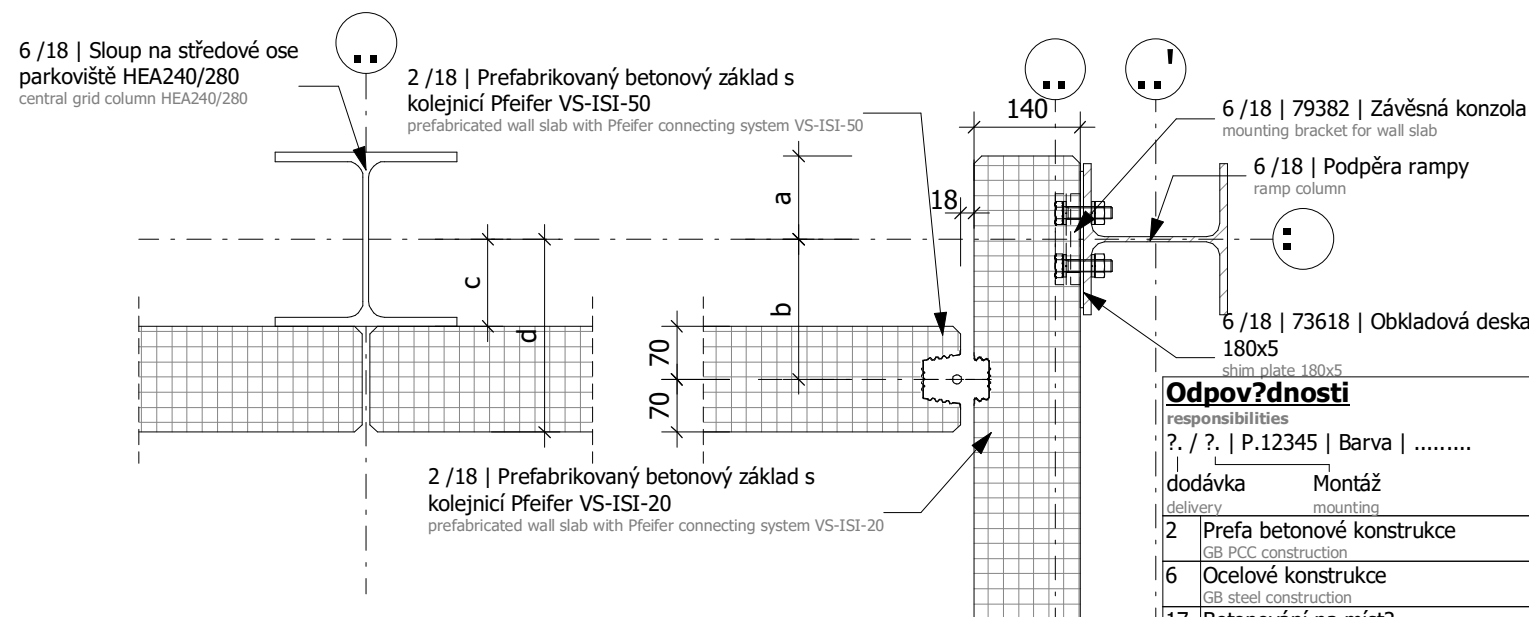


Pro zpracování/
instalace/zpevnění:
Technické informace
Pfeifer Upozornění!
for handling/mounting/ reinforcement:
please notice the
technical instructions of Pfeifer GmbH

Řez B-B
section B-B



Řez C-C
section C-C



KUPR 120x80 pro 190 mm
KUPR 120x80 for 190 mm

Množství pro 1 opěrný bod number for 1 contact point
16 mm x 11
12 mm x 2
8 mm x 2
5 mm x 2
3 mm x 2



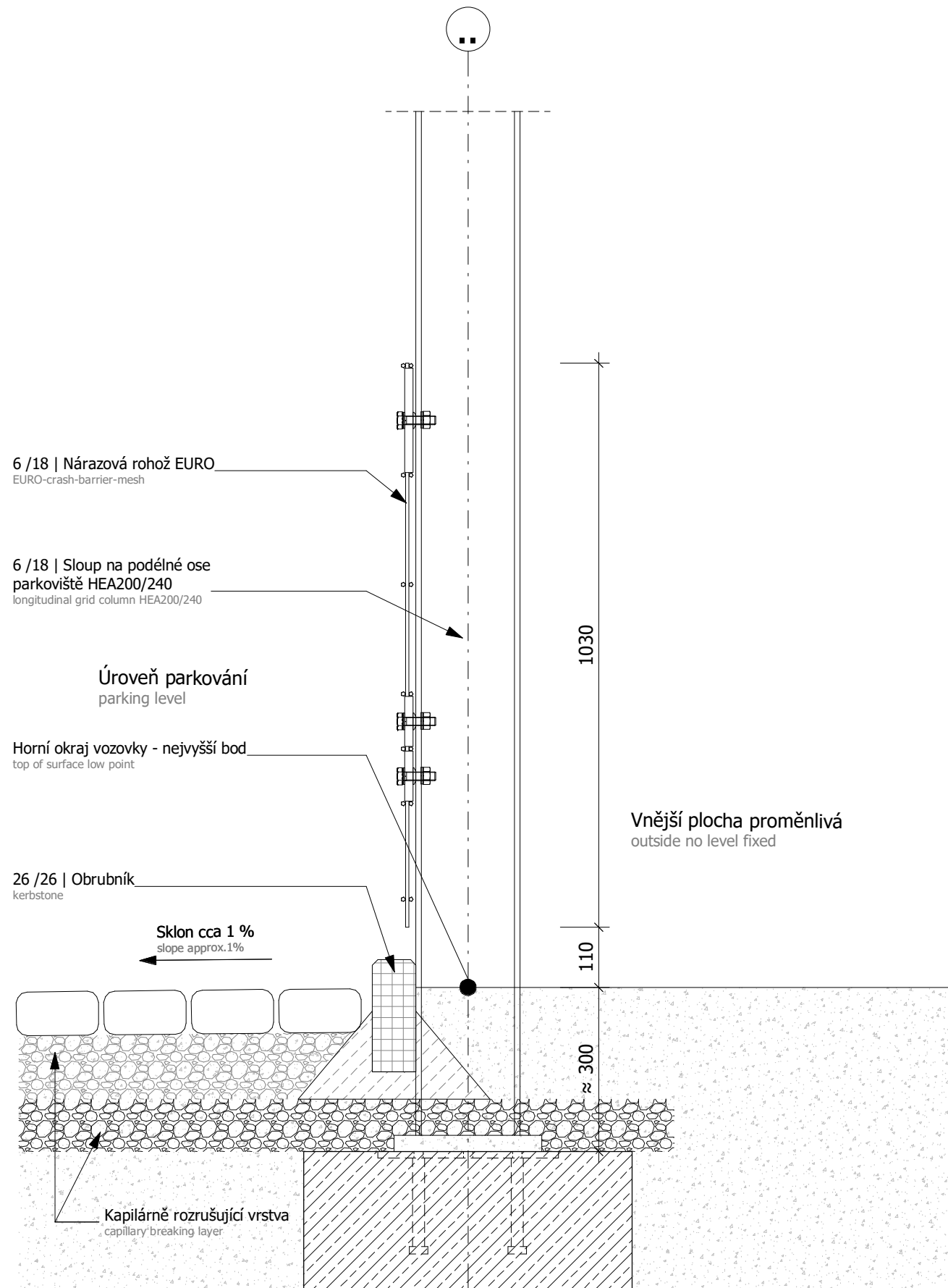
Tento dokument je majetkem společnosti GOLDBECK GmbH, a je chráněn autorským právem. Bez výslovného souhlasu nesmí být reprodukován, nebo zpřístupněn třetím stranám, nebo používán pro třetí strany. Porušení bude mít za následek odpovědnost za škodu. Copyright by GOLDBECK GmbH.

Index Revision	Datum Date	Vypracoval Edited by	Popis Description	Novinka: Vícejazyčný titulní blok a rámeček plánu New: Title block and plan frame multilingual
I	22.02.2022	[Redacted]		
Zodpovědný projektant Responsible	Měřítko Scale		1:10	
[Redacted]	Innovation, Produkte, Systeme			
GOLDBECK				
Parkoviště - detail systému Sokl Vnitřní roh suterénní rampy Úroveň zásypu Multi Storey Car Park - System Detail bulkhead internal corner at ramp deep basement filled up level			Platné v Valid in DE	
Oddělení Department			Číslo výkresu Drawing No.	Index Revision
Innovation, Produkte, Systeme			A (16) 0019 -cs -en	I
Formát: DIN A3, 420 x 297 mm		CAD: Systemdetails Parken.rvt		

Odpov?dnosti
responsibilities
? / ? | P.12345 | Barva |

dodávka delivery	Montáž mounting
2	Prefa betonové konstrukce GB PCC construction
6	Ocelové konstrukce GB steel construction
17	Betonování na místě? in-situ concrete constructor
18	GB Montáž skeletu GB shell mounting

Tento dokument je majetkem společnosti GOLDBECK GmbH, a je chráněn autorským právem. Bez výslovného souhlasu nesmí být reprodukován, nebo zpřístupněn třetím stranám, nebo používán pro třetí strany. Porušení bude mít za následek odpovědnost za škodu.
Copyright by GOLDBECK GmbH.



Schematicky znázorněné založení/návrh podle plánu založení
foundation represented schematically/execution according to foundation plan



Odpovědnosti	
responsibilities	
?. / ?. P.12345 Barva 	
dodávka	Montáž
delivery	mounting
6	Ocelové konstrukce
	GB steel construction
18	GB Montáž skeletu
	GB shell mounting
26	Dodavatel venk?
	outdoor facilities constructor

Index	Datum	Vypracoval	Popis	
Revision	Date	Edited by	Description	Novinka: Vícejazyčný titulní blok a rámeček plánu
h	09.08.2021			New: Title block and plan frame multilingual

Zodpovědný projektant	Měřítko
Responsible	Scale
	1:10

Oddělení	Innovation, Produkte, Systeme
Department	

GOLDBECK

Parkoviště - detail systému

Kerbstone

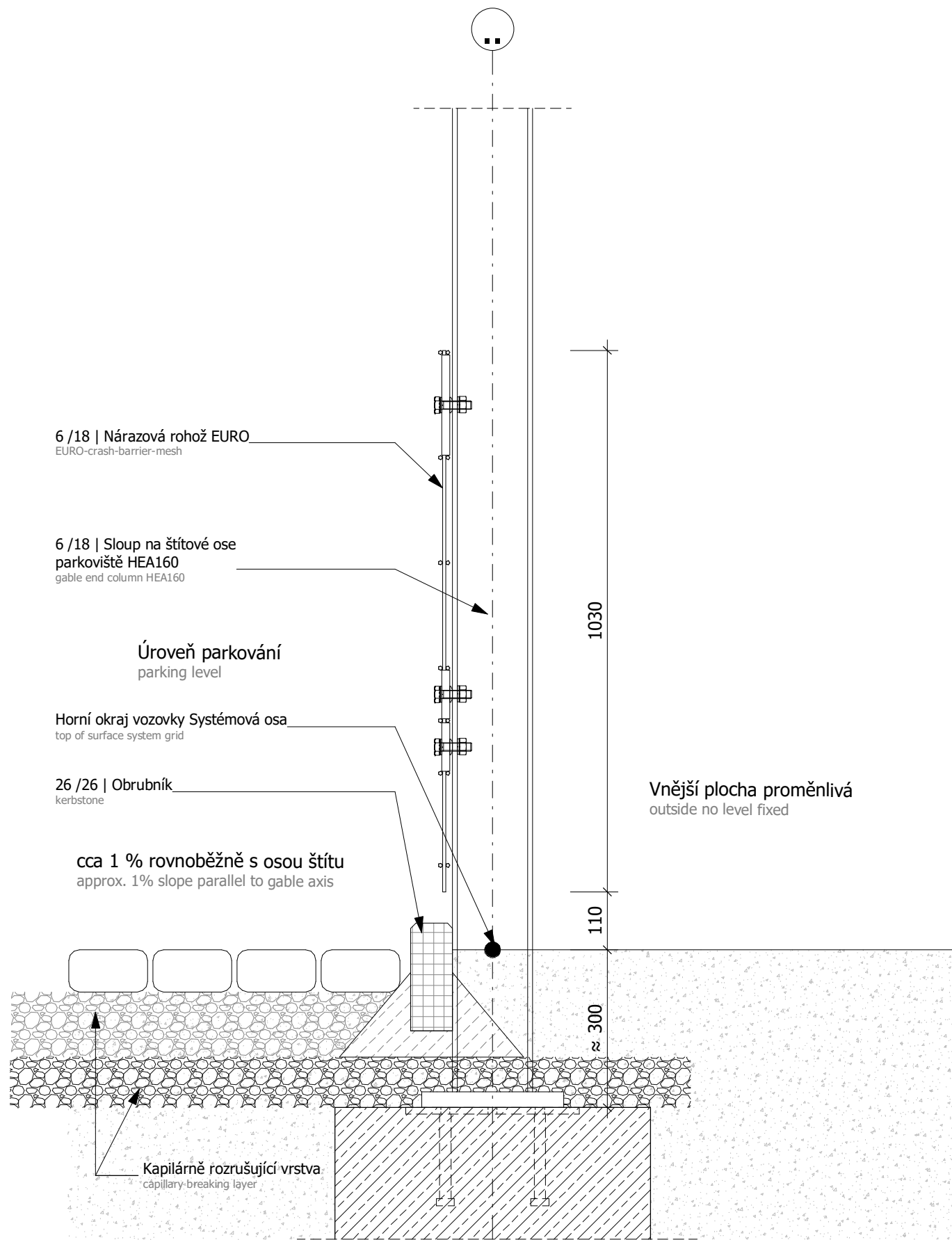
Podélná osa Vysoký bod
Přízemí

Multi Storey Car Park - System Detail
kerbstone
longitudinal grid high point
ground level

Platné v
Valid in
DE

Číslo výkresu	Index
Drawing No.	Revision
A (16) 0022 -cs -en	h

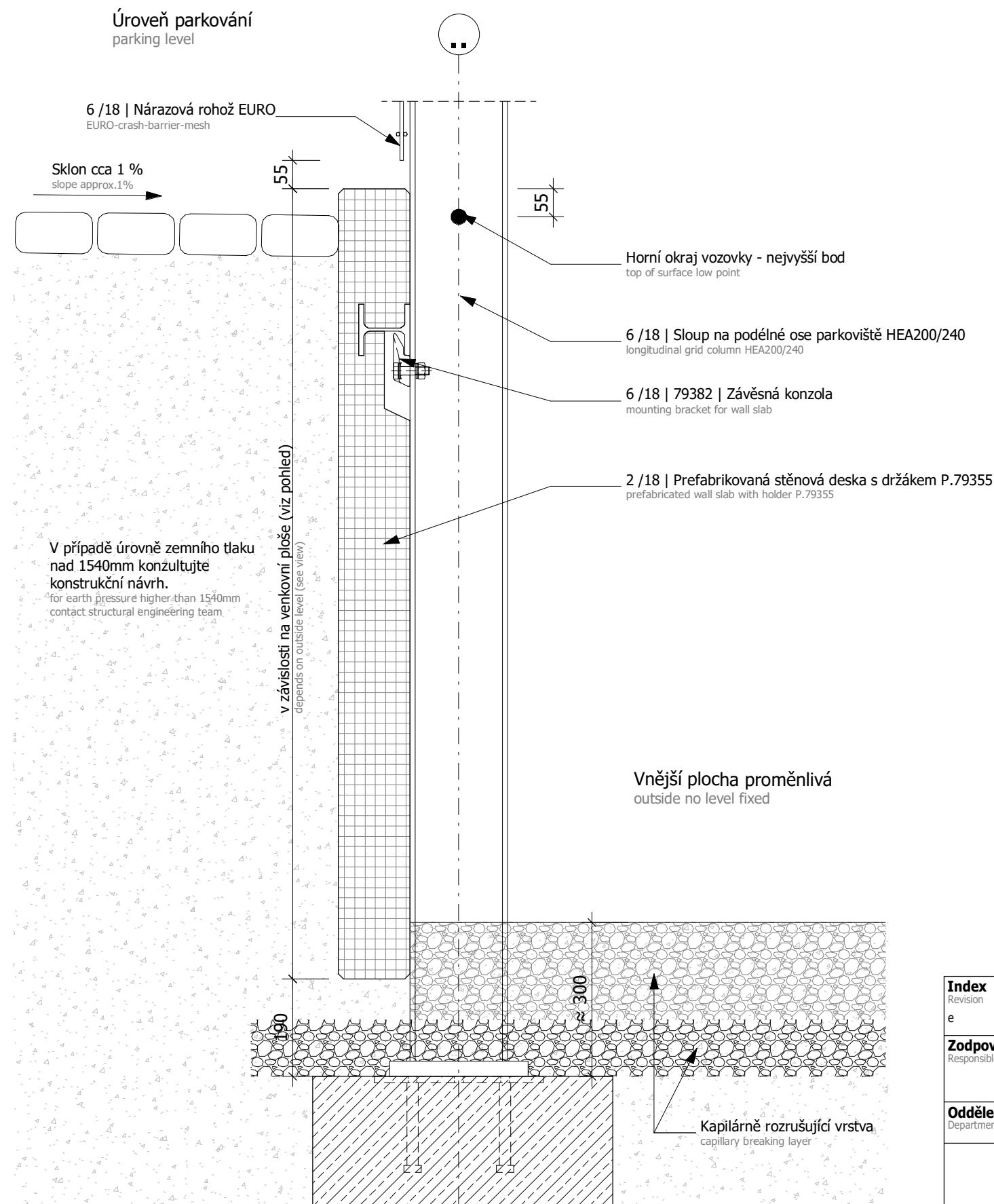
Tento dokument je majetkem společnosti GOLDBECK GmbH, a je chráněn autorským právem. Bez výslovného souhlasu nesmí být reprodukován, nebo zpřístupněn třetím stranám, nebo používán pro třetí strany. Porušení bude mít za následek odpovědnost za škodu.
Copyright by GOLDBECK GmbH.



Odpovědnosti	
responsibilities	
?. / ?. P.12345 Barva 	
dodávka	Montáž
delivery	mounting
6	Ocelové konstrukce
	GB steel construction
18	GB Montáž skeletu
	GB shell mounting
26	Dodavatel venk?
	outdoor facilities constructor

Index	Datum	Vypracoval	Popis	
Revision	Date	Edited by	Description	Novinka: Vícejazyčný titulní blok a rámeček plánu
h	09.08.2021			New: Title block and plan frame multilingual
Zodpovědný projektant		Měřítko	<h1>GOLDBECK</h1>	
Responsible		Scale		
		1:10		
Oddělení				
Department		Innovation, Produkte, Systeme		
Parkoviště - detail systému				
Kerbstone				
Osa štítu Přízemí				
Multi Storey Car Park - System Detail				
kerbstone gable grid ground level				
Platné v				 DE
Valid in				
Číslo výkresu			Index	
Drawing No.			Revision	
A (16) 0023 -cs -en			h	

Tento dokument je majetkem společnosti GOLDBECK GmbH, a je chráněn autorským právem. Bez výslovného souhlasu nesmí být reprodukován, nebo zpřístupněn třetím stranám, nebo používán pro třetí strany. Porušení bude mít za následek odpovědnost za škodu. Copyright by GOLDBECK GmbH.



Schematicky znázorněné založení/návrh podle plánu založení
foundation represented schematically/execution according to foundation plan

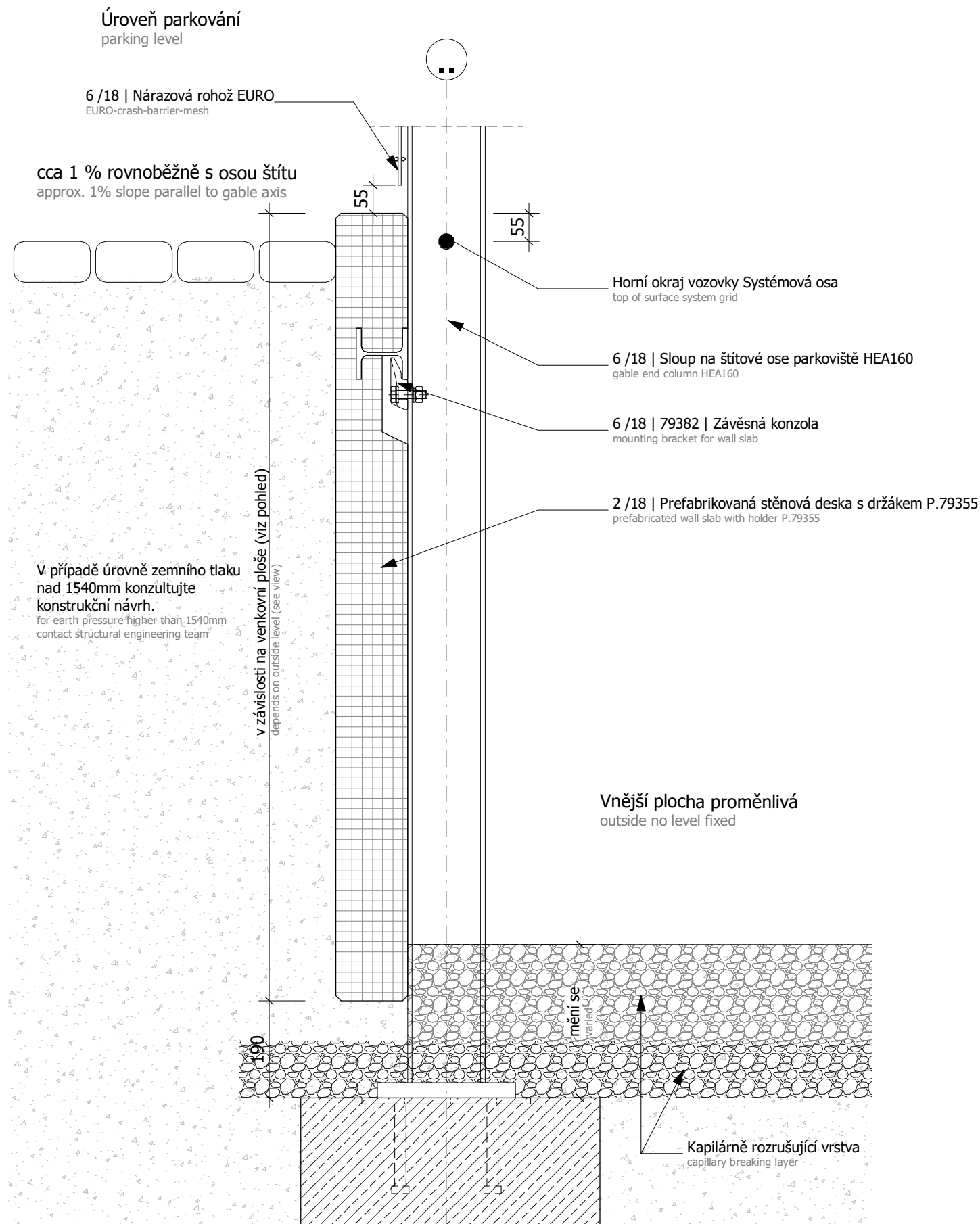
Odpovědnosti responsibilities	
? / ? P.12345 Barva 	
dodávka delivery	Montáž mounting
2	Prefa betonové konstrukce GB PCC construction
6	Ocelové konstrukce GB steel construction
18	GB Montáž skeletu GB shell mounting

Index Revision	Datum Date	Vypracoval Edited by	Popis Description	Novinka: Vícejazyčný titulní blok a rámeček plánu New: Title block and plan frame multilingual	
e	22.02.2022				
Zodpovědný projektant Responsible		Měřítko Scale	GOLDBECK		
		1:10			
Oddělení Department		Innovation, Produkte, Systeme			
Parkoviště - detail systému			Sokl Podélná osa Nízký bod Úroveň zásypu Multi Storey Car Park - System Detail bulkhead longitudinal grid low point filled up level		
Schematicky znázorněné založení/návrh podle plánu založení					
Platné v Valid in			 DE		
Číslo výkresu Drawing No.					
A (16) 0034 -cs -en			Index Revision		
			e		

Formát: DIN A3, 420 x 297 mm

CAD: Systemdetails Parken.rvt

Tento dokument je majetkem společnosti GOLDBECK GmbH, a je chráněn autorským právem. Bez výslovného souhlasu nesmí být reprodukován, nebo zpřístupněn třetím stranám, nebo používán pro třetí strany. Porušení bude mít za následek odpovědnost za škodu. Copyright by GOLDBECK GmbH.

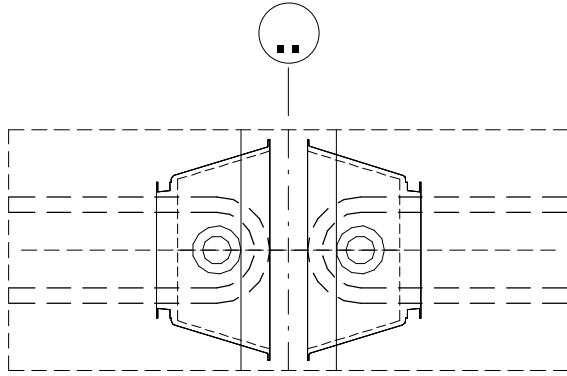


Schematicky znázorněné založení/návrh podle plánu založení
 foundation represented schematically/execution according to foundation plan

Odpovědnosti	
responsibilities	
? / ? P.12345 Barva 	
dodávka	Montáž
delivery	mounting
2	Přefa betonové konstrukce GB PCC construction
6	Ocelové konstrukce GB steel construction
18	GB Montáž skeletu GB shell mounting

Index Revision	Datum Date	Vypracoval Edited by	Popis Description	Novinka: Vícejazyčný titulní blok a rámeček plánu New: Title block and plan frame multilingual
e	22.02.2022			
Zodpovědný projektant Responsible		Měřítko Scale	<h1>GOLDBECK</h1>	
		1:10		
Oddělení Department		Innovation, Produkte, Systeme		
Parkoviště - detail systému Sokl Štítová osa Úroveň zasypu Multi Storey Car Park - System Detail bulkhead gable grid filled up level				Platné v Valid in DE
Číslo výkresu Drawing No.			Index Revision	
A (16) 0035 -cs -en			e	

Tento dokument je majetkem společnosti GOLDBECK GmbH, a je chráněn autorským právem. Bez výslovného souhlasu nesmí být reprodukován, nebo zpřístupněn třetím stranám, nebo používán pro třetí strany. Porušení bude mít za následek odpovědnost za škodu.
Copyright by GOLDBECK GmbH.

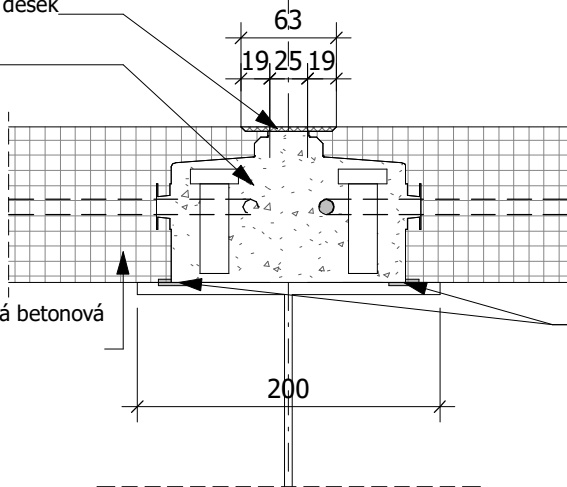


56 /56 | Těsnění spár desek
slab joint sealing

slab joint sealing

18 /18 | Těsnění spár
grouting

grouting



2 /18 | Prefabrikovaná betonová
stropní deska
precast concrete slab

precast concrete slab

57 /6 | 41129 / 41132 | PE
těsnicí páska
PE-sealing tape

PE-sealing tape



Odpovědnosti

responsibilities

?. / ?. | P.12345 | Barva |

dodávka

delivery

Montáž

mounting

2 Prefa betonové konstrukce
GB PCC construction

6 Ocelové konstrukce
GB steel construction

18 GB Montáž skeletu
GB shell mounting

56 Natřra? podlah
floor coater

57 GB System plánování parkovišť?
GB System planning car park

Index

Revision

h

Datum

Date

08.02.2023

Vypracoval

Edited by

██████████

Popis

Description

Novinka: Vícejazyčný titulní blok a rámeček plánu

New: Title block and plan frame multilingual

Zodpovědný projektant

Responsible

██████████

Měřítko

Scale

1:5

GOLDBECK

Oddělení

Department

Innovation, Produkte, Systeme

Parkoviště - detail systému

Stropní spára

Kompozitní spoj

Multi Storey Car Park - System Detail
joints

composite joint

Platné v

Valid in



DE

Číslo výkresu

Drawing No.

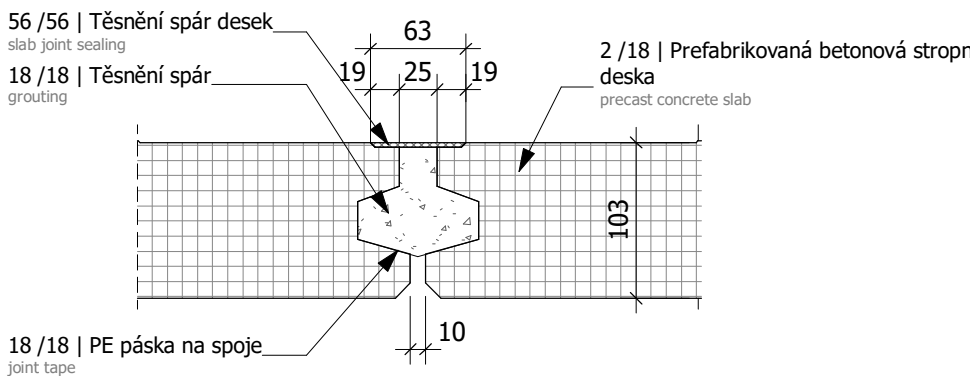
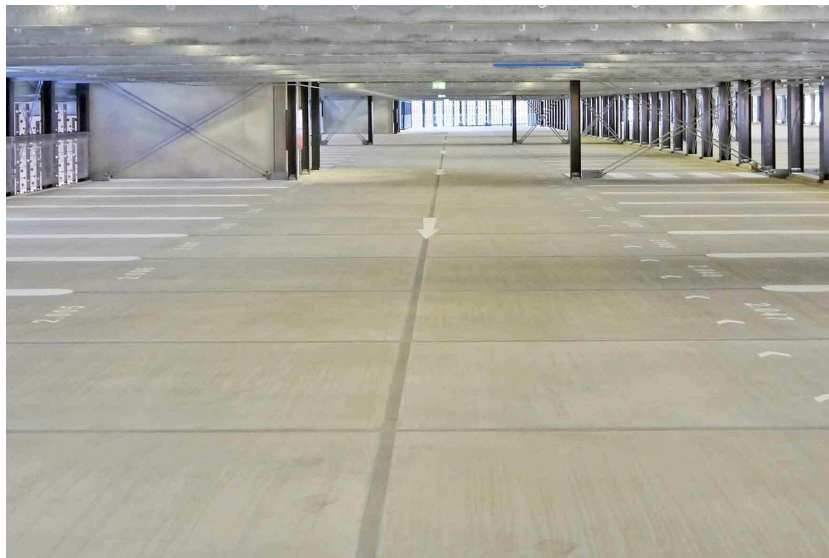
A (23) 0009 -cs -en

Index

Revision

h

Tento dokument je majetkem společnosti GOLDBECK GmbH, a je chráněn autorským právem. Bez výslovného souhlasu nesmí být reprodukován, nebo zpřístupněn třetím stranám, nebo používán pro třetí strany. Porušení bude mít za následek odpovědnost za škodu.
Copyright by GOLDBECK GmbH.



Odpovědnosti

responsibilities	
?. / ?. P.12345 Barva 	
dodávka	Montáž
delivery	mounting
2	Prefa betonové konstrukce GB PCC construction
18	GB Montáž skeletu GB shell mounting
56	Nat?ra? podlah floor coater

Index Revision h	Datum Date 08.02.2023	Vypracoval Edited by [REDACTED]	Popis Description Novinka: Vícejazyčný titulní blok a rámeček plánu New: Title block and plan frame multilingual
-------------------------------	------------------------------------	--	--

Zodpovědný projektant Responsible [REDACTED]	Měřítko Scale 1:5
---	--------------------------------

Oddělení Department Innovation, Produkte, Systeme
--

GOLDBECK

Parkoviště - detail systému Stropní spára Tlakový spoj

Multi Storey Car Park - System Detail
joints
compression joint

Platné v
Valid in



Číslo výkresu
Drawing No.

A (23) 0010 -cs -en

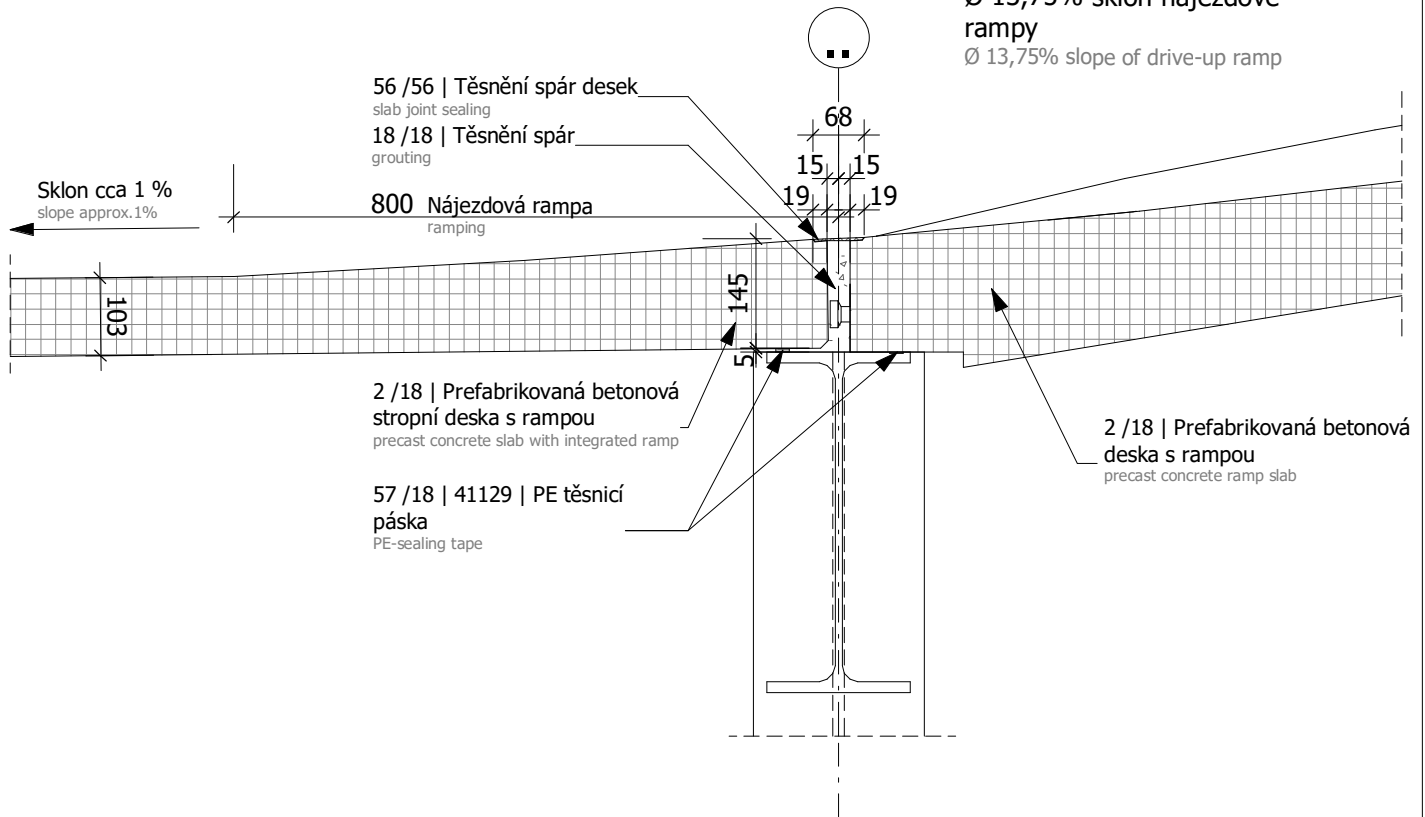
Index
Revision

h

Tento dokument je majetkem společnosti GOLDBECK GmbH, a je chráněn autorským právem. Bez výslovného souhlasu nesmí být reprodukován, nebo zpřístupněn třetím stranám, nebo používán pro třetí strany. Porušení bude mít za následek odpovědnost za škodu.
Copyright by GOLDBECK GmbH.

Přístupová rampa
drive-up ramp

Ø 13,75% sklon nájezdové rampy
Ø 13,75% slope of drive-up ramp



Odpov?dnosti responsibilities	
?. / ?. P.12345 Barva 	
dodávka delivery	Montáž mounting
2	Prefa betonové konstrukce GB PCC construction
18	GB Montáž skeletu GB shell mounting
56	Nat?ra? podlah floor coater
57	GB System plánování parkovišť? GB System planning car park

Index Revision	Datum Date	Vypracoval Edited by	Popis Description	
h	14.11.2022	██████████	Novinka: Vícejazyčný titulní blok a rámeček plánu New: Title block and plan frame multilingual	

Zodpovědný projektant Responsible	Měřítko Scale
██████████	1:10

Oddělení Department	Innovation, Produkte, Systeme
------------------------	-------------------------------

GOLDBECK

Parkoviště - detail systému
Stropní spára (16070)

Dělená úroveň
Patka rampy - strop

Multi Storey Car Park - System Detail
joints (16070)
split-level
spotlight - ceiling

Platné v
Valid in



Číslo výkresu
Drawing No.

A (23) 0012 -cs -en

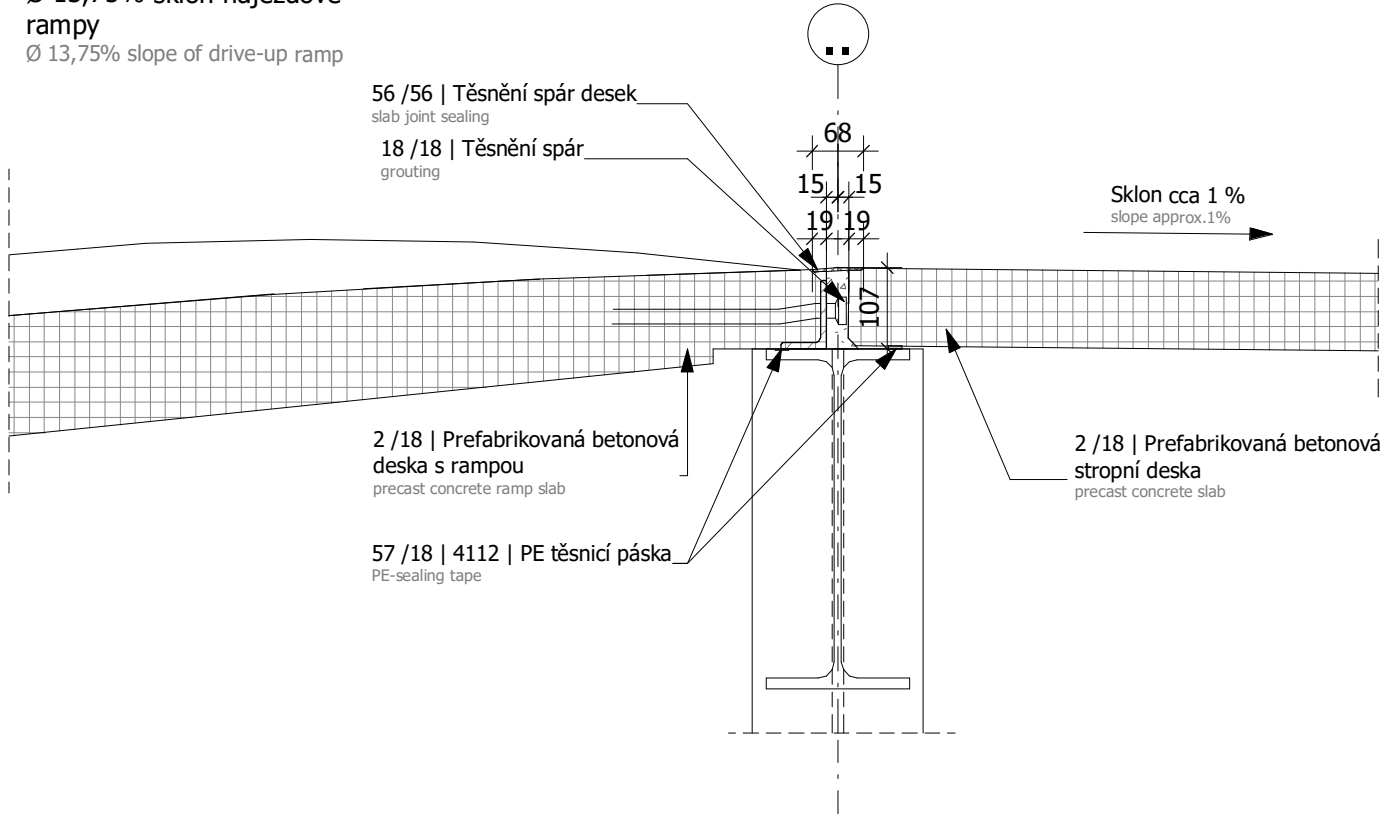
Index
Revision

h

Tento dokument je majetkem společnosti GOLDBECK GmbH, a je chráněn autorským právem. Bez výslovného souhlasu nesmí být reprodukován, nebo zpřístupněn třetím stranám, nebo používán pro třetí strany. Porušení bude mít za následek odpovědnost za škodu.
Copyright by GOLDBECK GmbH.

Přístupová rampa
drive-up ramp

Ø 13,75% sklon nájezdové rampy
Ø 13,75% slope of drive-up ramp



Odpovědnosti responsibilities	
?. / ?. P.12345 Barva 	
dodávka delivery	Montáž mounting
2	Prefa betonové konstrukce GB PCC construction
18	GB Montáž skeletu GB shell mounting
56	Nat?ra? podlah floor coater
57	GB System plánování parkovišť? GB System planning car park

Index Revision	Datum Date	Vypracoval Edited by	Popis Description	Novinka: Vícejazyčný titulní blok a rámeček plánu New: Title block and plan frame multilingual
h	14.11.2022	[REDACTED]		

Zodpovědný projektant Responsible	Měřítko Scale
[REDACTED]	1:5

GOLDBECK

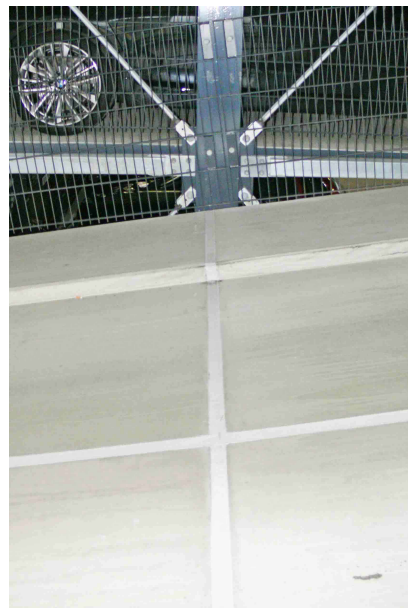
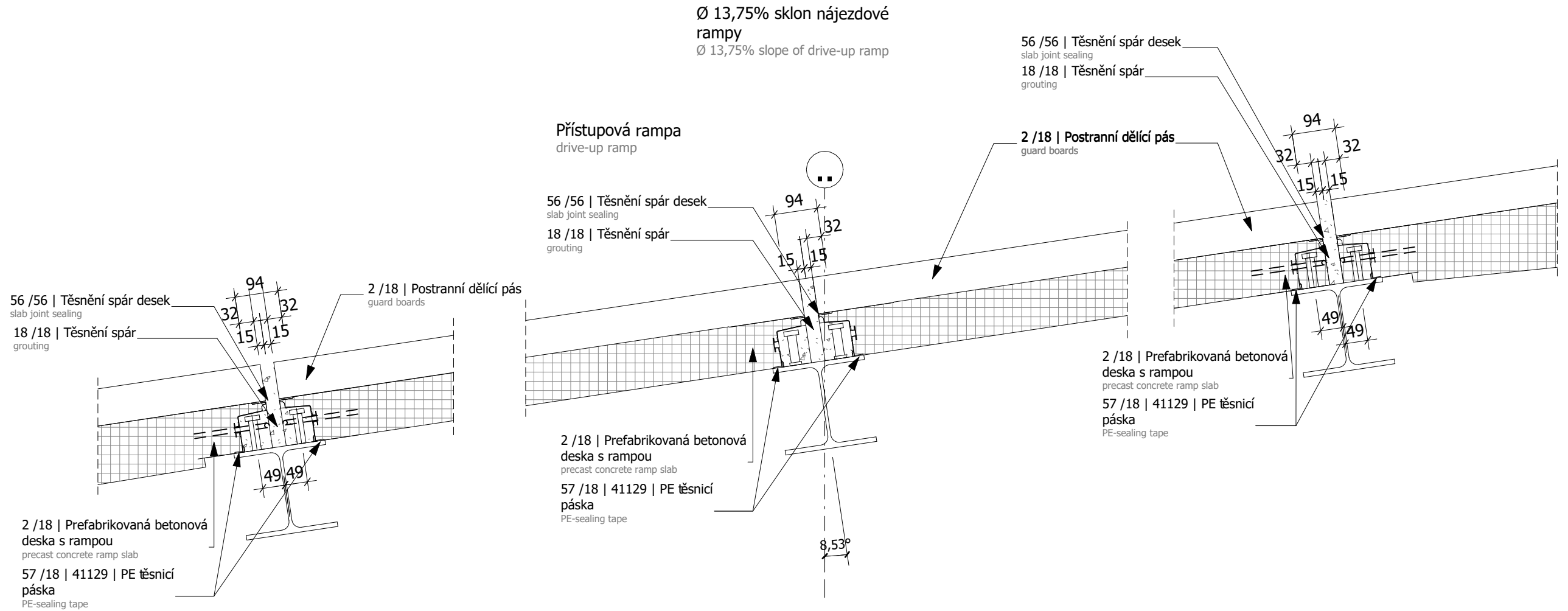
Oddělení Department	Innovation, Produkte, Systeme
------------------------	-------------------------------

Parkoviště - detail systému
Stropní spára (16070)
Dělená úroveň
Hlava rampy - úroveň
Multi Storey Car Park - System Detail
joints (16070)
split-level
ramp head - level


Platné v Valid in
 DE

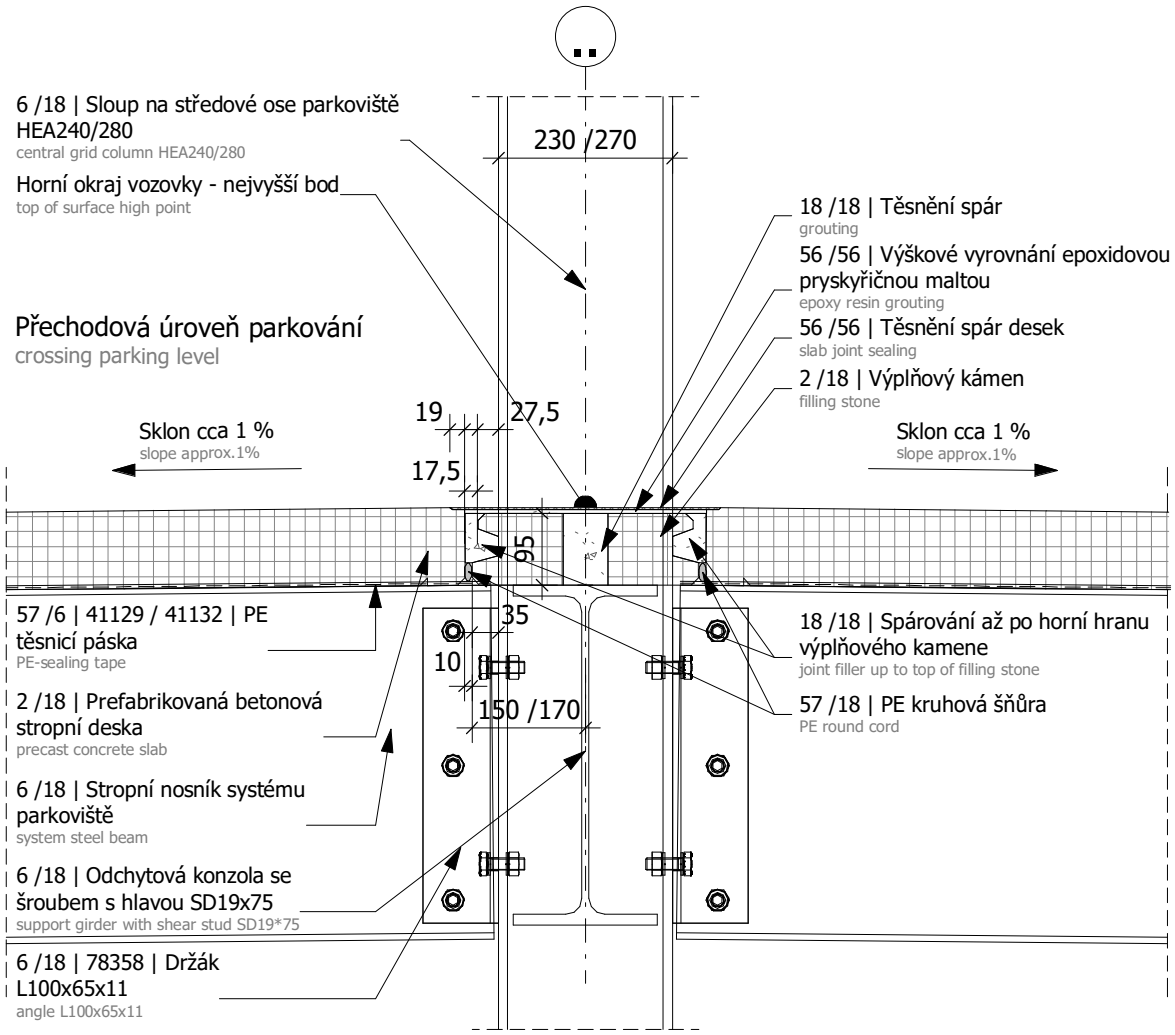
Číslo výkresu Drawing No.	Index Revision
A (23) 0014 -cs -en	h

Tento dokument je majetkem společnosti GOLDBECK GmbH, a je chráněn autorským právem. Bez výslovného souhlasu nesmí být reprodukován, nebo zpřístupněn třetím stranám, nebo používán pro třetí strany. Porušení bude mít za následek odpovědnost za škodu. Copyright by GOLDBECK GmbH.



Odpovednosti	
responsibilities	
?. / ?. P.12345 Barva 	
dodávka	Montáž
delivery	mounting
2	Prefa betonové konstrukce
	GB PC construction
18	GB Montáž skeletu
	GB shell mounting
56	Naterac podlah
	floor coater
57	GB System plánování parkoviště
	GB system planning

Index	Datum	Vypracoval	Popis	
Revision	Date	Edited by	Description	
g	23.07.2021		Novinka: Vícejazyčný titulní blok a rámeček plánu	
Zodpovědný projektant			Měřítko	
Responsible			Scale	
			1:10	
Oddělení				
Department		Innovation, Products, Systems		
GOLDBECK				
Parkoviště - detail systému				Platné v
Kloub rampy (16070)				
Dělená úroveň				Valid in
Kompozitní spoj				
Multi Storey Car Park - System Detail				DE
joints (16070)				
split-level				
composite joint				
Číslo výkresu			Index	
Drawing No.			Revision	
A (23) 0015 -cs -en			g	



Odpovědnosti

responsibilities	
?. / ?. P.12345 Barva 	
dodávka	Montáž
delivery	mounting
2	Prefa betonové konstrukce GB PCC construction
6	Ocelové konstrukce GB steel construction
18	GB Montáž skeletu GB shell mounting
56	Nat?ra? podlah floor coater
57	GB System plánování parkovišť? GB System planning car park

Index	Datum	Vypracoval	Popis	
Revision	Date	Edited by	Description	
h	28.03.2022	██████████		Novinka: Vícejazyčný titulní blok a rámeček plánu New: Title block and plan frame multilingual

Zodpovědný projektant	Měřítko
Responsible	Scale
██████████	1:10

Oddělení	
Department	
Innovation, Produkte, Systeme	

GOLDBECK

Parkoviště - detail systému Stropní spára (16070) Vysoký bod s výplňovým kamenem

Multi Storey Car Park - System Detail
joints (16070)
high point with filling stone

Platné v
Valid in



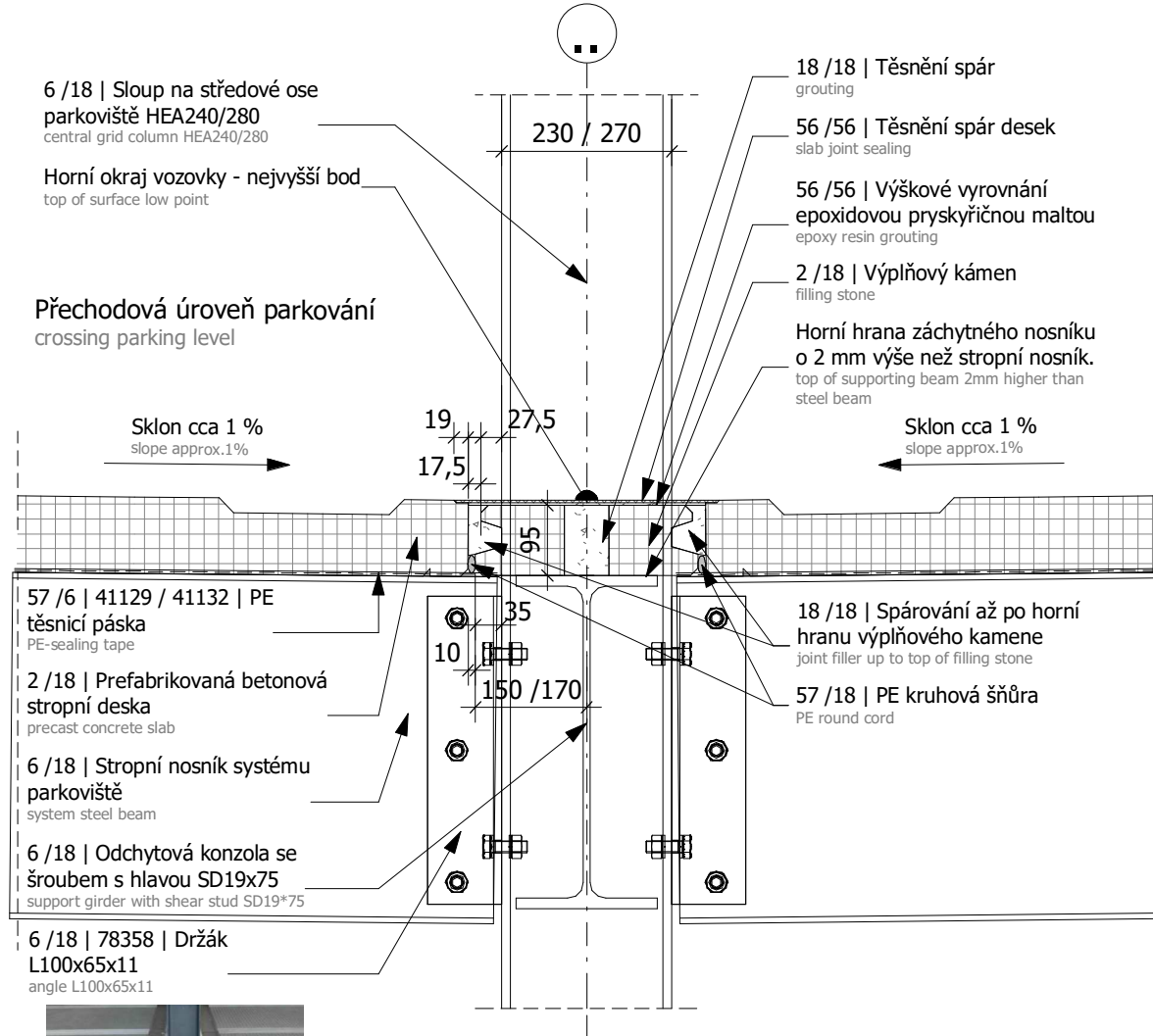
Číslo výkresu
Drawing No.

A (23) 0016 -cs -en

Index
Revision

h

Tento dokument je majetkem společnosti GOLDBECK GmbH, a je chráněn autorským právem. Bez výslovného souhlasu nesmí být reprodukován, nebo zpřístupněn třetím stranám, nebo používán pro třetí strany. Porušení bude mít za následek odpovědnost za škodu.
Copyright by GOLDBECK GmbH.



Odpovědnosti	
responsibilities	
?. / ?. P.12345 Barva 	
dodávka	Montáž
delivery	mounting
2	Přefa betonové konstrukce GB PCC construction
6	Ocelové konstrukce GB steel construction
18	GB Montáž skeletu GB shell mounting
56	Natřra? podlah floor coater
57	GB System plánování parkovišť? GB System planning car park

Index	Datum	Vypracoval	Popis	
Revision	Date	Edited by	Description	
h	24.11.2022			Novinka: Vícejazyčný titulní blok a rámeček plánu New: Title block and plan frame multilingual

Zodpovědný projektant Responsible	Měřítko Scale
	1:10
Oddělení Department	Innovation, Produkte, Systeme

GOLDBECK

Parkoviště - detail systému

Stropní spára (16070)

Nízký bod s kamennou výplní
BEZ žlabové mřížky

Multi Storey Car Park - System Detail
joints (16070)
low point with filling stone
WITHOUT gutter grille

Platné v
Valid in



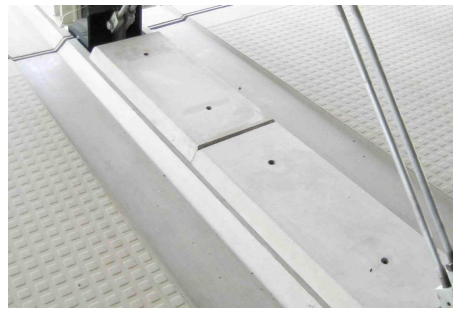
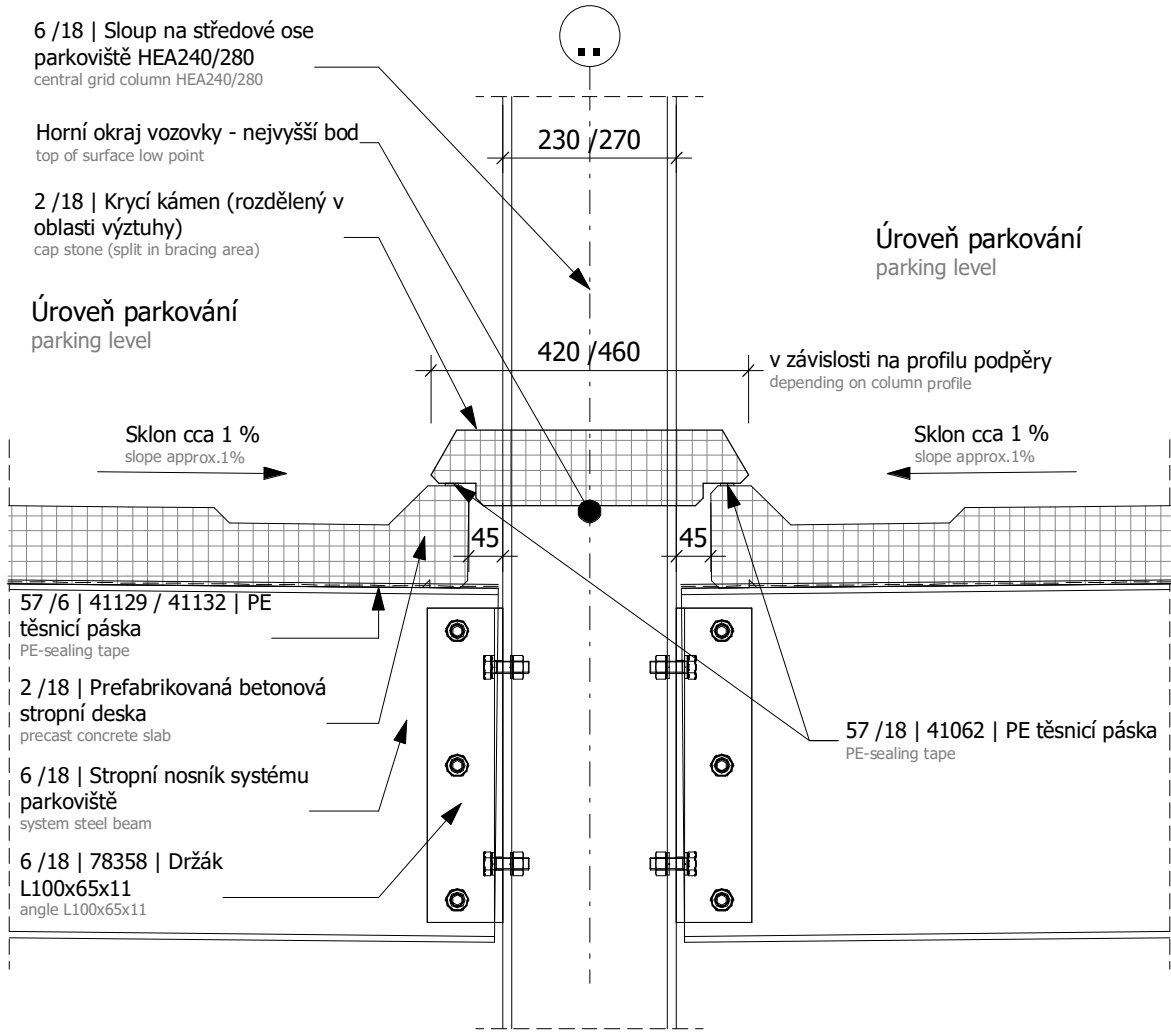
Číslo výkresu
Drawing No.

A (23) 0017 -cs -en

Index
Revision

h

Tento dokument je majetkem společnosti GOLDBECK GmbH, a je chráněn autorským právem. Bez výslovného souhlasu nesmí být reprodukován, nebo zpřístupněn třetím stranám, nebo používán pro třetí strany. Porušení bude mít za následek odpovědnost za škodu.
Copyright by GOLDBECK GmbH.



Odpovědnosti responsibilities	
? / ? / P.12345 Barva 	
dodávka delivery	Montáž mounting
2	Přefa betonové konstrukce GB PCC construction
6	Ocelové konstrukce GB steel construction
18	GB Montáž skeletu GB shell mounting
57	GB System plánování parkovišť? GB System planning car park

Index Revision	Datum Date	Vypracoval Edited by	Popis Description	Novinka: Vícejazyčný titulní blok a rámeček plánu New: Title block and plan frame multilingual
h	13.08.2021	██████████		

Zodpovědný projektant Responsible	Měřítko Scale
██████████	1:10

Oddělení Department
Innovation, Produkte, Systeme

GOLDBECK

Parkoviště - detail systému Stropní spára (16070) Nízký bod s krycím kamenem

Multi Storey Car Park - System Detail
joints (16070)
low point with coping stone

Platné v
Valid in



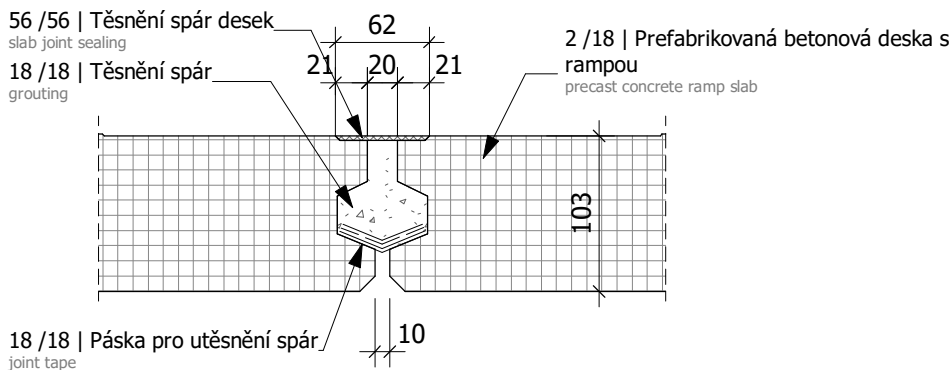
Číslo výkresu
Drawing No.

A (23) 0019 -cs -en

Index
Revision

h

Tento dokument je majetkem společnosti GOLDBECK GmbH, a je chráněn autorským právem. Bez výslovného souhlasu nesmí být reprodukován, nebo zpřístupněn třetím stranám, nebo používán pro třetí strany. Porušení bude mít za následek odpovědnost za škodu.
Copyright by GOLDBECK GmbH.



Odpo?dnosti

responsibilities	
?. / ?. P.12345 Barva 	
dodávka	Montáž
delivery	mounting
2	Prefa betonové konstrukce GB PCC construction
18	GB Montáž skeletu GB shell mounting
56	Nat?ra? podlah floor coater

Index	Datum	Vypracoval	Popis	
Revision	Date	Edited by	Description	
g	17.09.2021	██████████	Novinka: Vícejazyčný titulní blok a rámeček plánu	
			New: Title block and plan frame multilingual	

Zodpovědný projektant	Měřítko
Responsible	Scale
██████████	1:5

Oddělení	
Department	
Innovation, Produkte, Systeme	

GOLDBECK

Parkoviště - detail systému Kloub rampy Tlaková spára

Multi Storey Car Park - System Detail
joints
compression joint

Platné v
Valid in



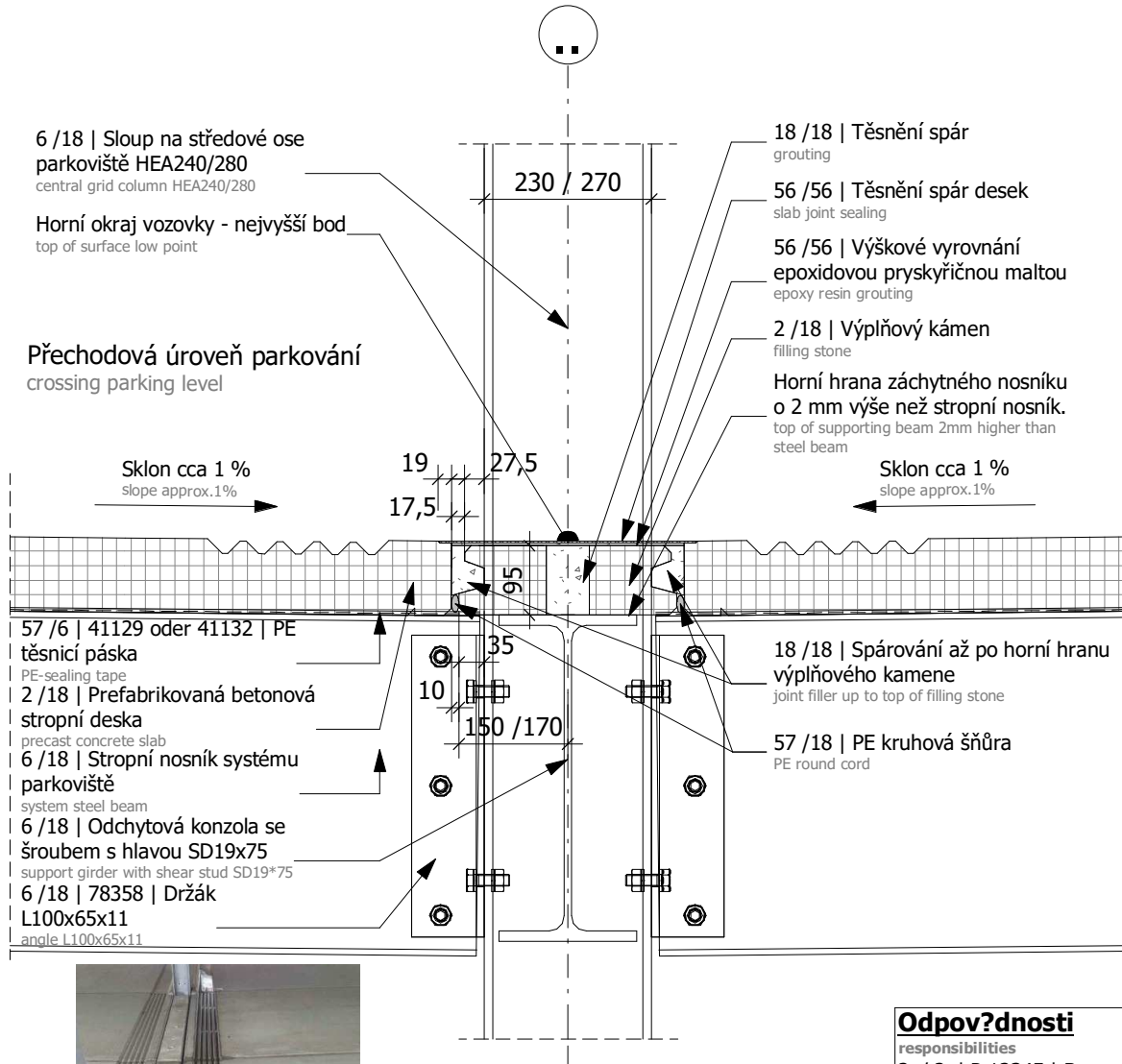
Číslo výkresu
Drawing No.

A (23) 0061 -cs -en

Index
Revision

g

Tento dokument je majetkem společnosti GOLDBECK GmbH, a je chráněn autorským právem. Bez výslovného souhlasu nesmí být reprodukován, nebo zpřístupněn třetím stranám, nebo používán pro třetí strany. Porušení bude mít za následek odpovědnost za škodu.
Copyright by GOLDBECK GmbH.



Odpov?dnosti	
responsibilities	
?	/ ? P.12345 Barva
dodávka	Montáž
delivery	mounting
2	Přefa betonové konstrukce GB PCC construction
6	Ocelové konstrukce GB steel construction
18	GB Montáž skeletu GB shell mounting
56	Nat?ra? podlah floor coater
57	GB System plánování parkovišť? GB System planning car park

Index	Datum	Vypracoval	Popis	
Revision	Date	Edited by	Description	
e	24.11.2022		Novinka: Vícejazyčný titulní blok a rámeček plánu	
			New: Title block and plan frame multilingual	

Zodpovědný projektant	Měřítko
Responsible	Scale
	1:10

Oddělení	
Department	
Innovation, Produkte, Systeme	

GOLDBECK

Parkoviště - detail systému Stropní spára (16070)

Nízký bod s výplňovým kamenem
S drážkovým profilem v kanálu pro přejezd

Multi Storey Car Park - System Detail joints (16070)

low point with filling stone
WITH grooved profile in the channel for crossing

Platné v
Valid in



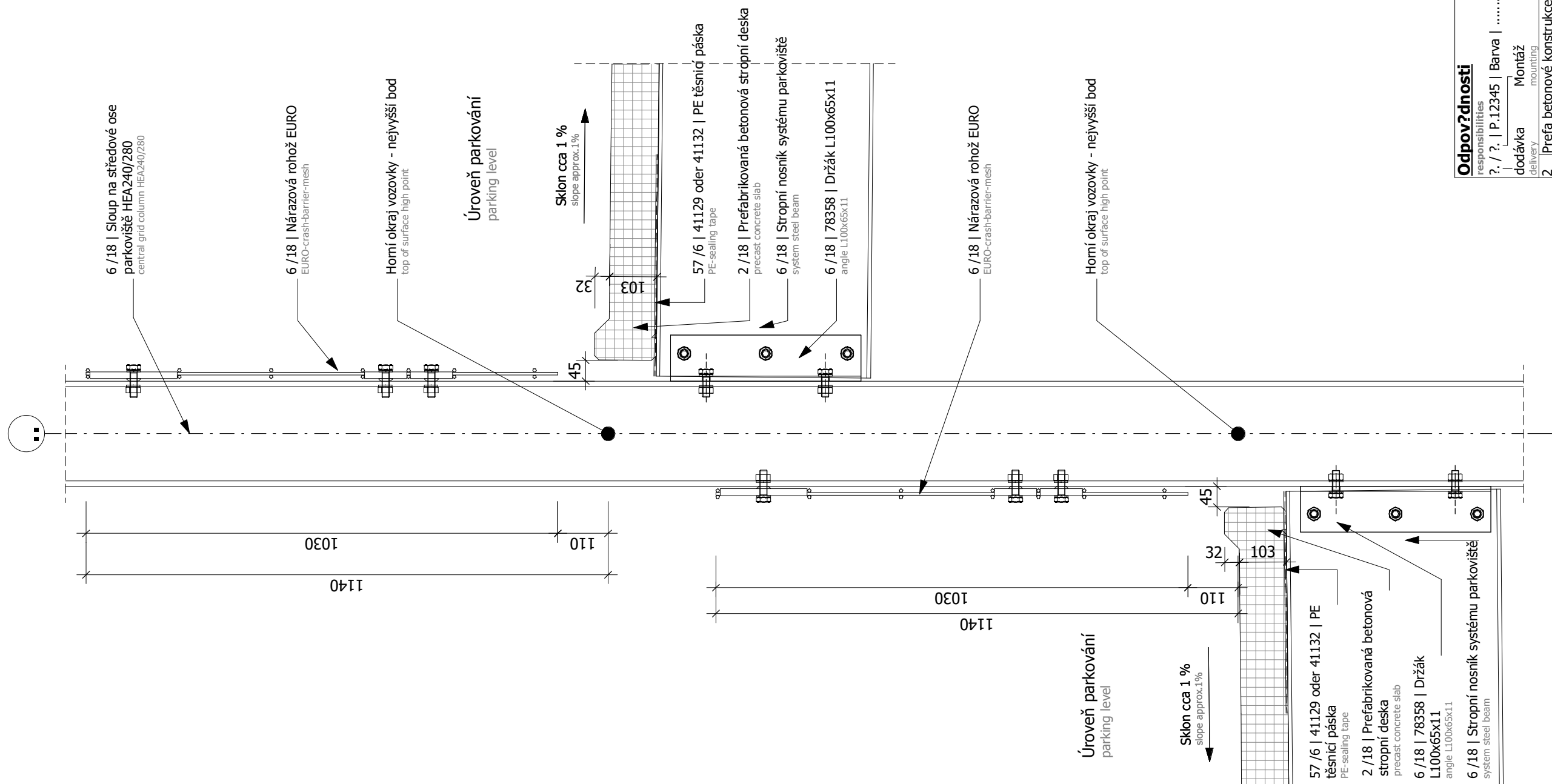
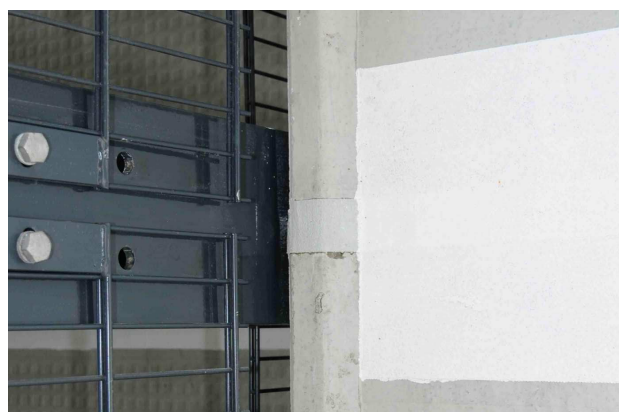
Číslo výkresu
Drawing No.

A (23) 0134 -cs -en

Index
Revision


e

Tento dokument je majetkem společnosti GOLDBECK GmbH, a je chráněn autorským právem. Bez výslovného souhlasu nesmí být reprodukován, nebo zpřístupněn třetím stranám, nebo používán pro třetí strany. Porušení bude mít za následek odpovědnost za škodu.
Copyright by GOLDBECK GmbH.

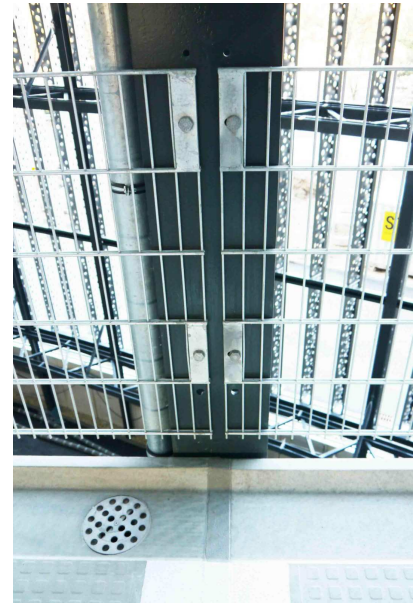
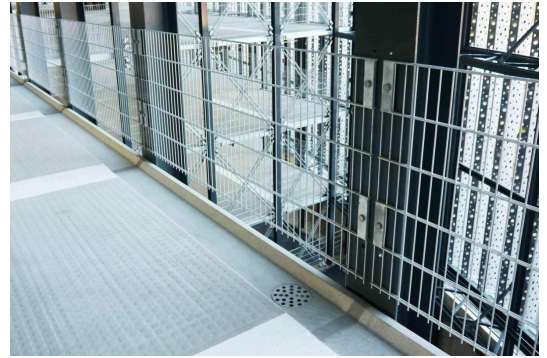
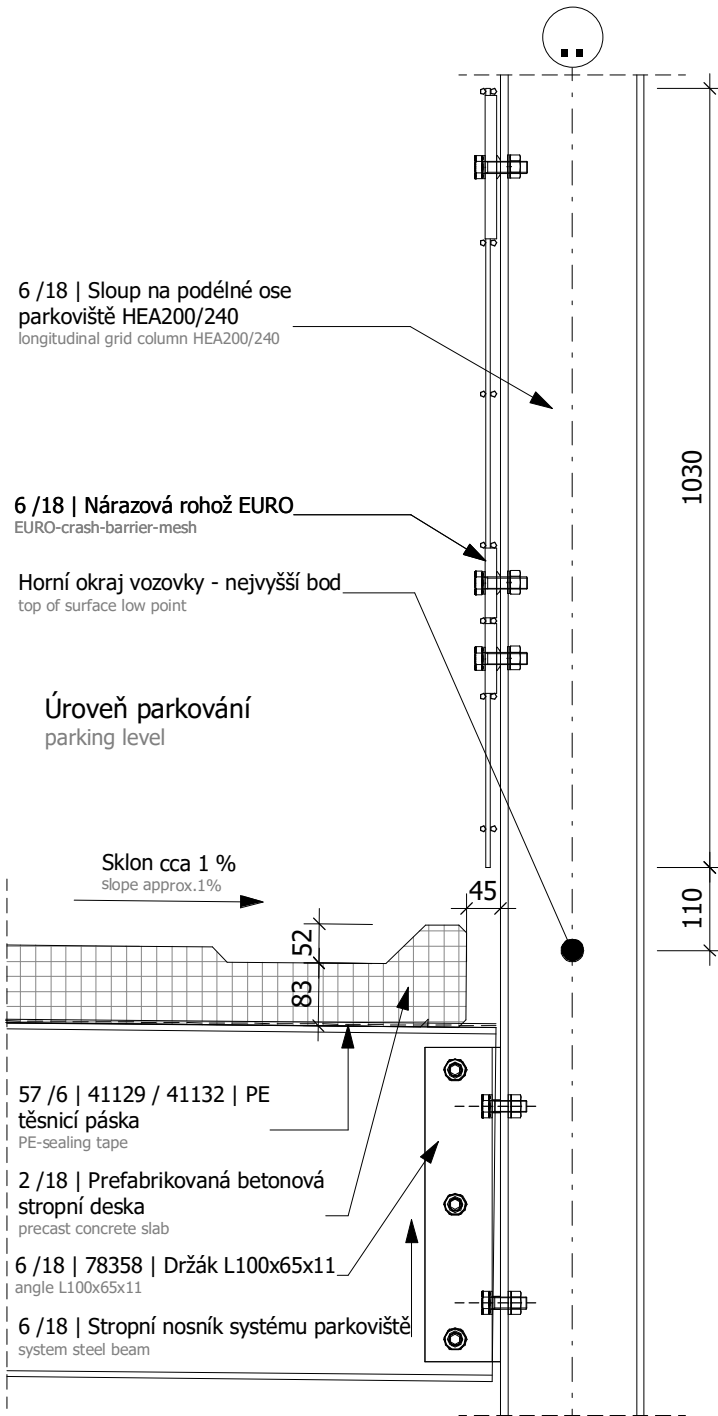


Odpovědnosti

responsibilities	?, / ? P.12345 Barva
delivery	dodávka
mounting	Montáž
PCC construction	2 Prefa betonové konstrukce
GB steel construction	6 Ocelové konstrukce
GB steel construction	18 GB Montáž skeletu
GB shell mounting	57 GB System plánování parkovišť?
GB System planning car park	

Index Revision	Datum Date	Vypracoval Edited by	Popis Description	Novinka: Vícejazyčný titulní blok a rámeček plánu New: Title block and plan frame multilingual
g	11.06.2021			
Zodpovědný projektant Responsible		Měřítko Scale	GOLDBECK	
		1:10		
Oddělení Department		Innovation, Produkte, Systeme		
Parkoviště - detail systému Parapet (16070) Středová osa vysoký bod Standardní podlaží				Platné v Valid in
Multi Storey Car Park - System Detail parapet (16070) centre grid high point standard upper level				 DE
Číslo výkresu Drawing No.			Index Revision	
A (27) 0003 -cs -en			g	

Tento dokument je majetkem společnosti GOLDBECK GmbH, a je chráněn autorským právem. Bez výslovného souhlasu nesmí být reprodukován, nebo zpřístupněn třetím stranám, nebo používán pro třetí strany. Porušení bude mít za následek odpovědnost za škodu.
Copyright by GOLDBECK GmbH.



Odpovědnosti	
responsibilities	
?. / ?. P.12345 Barva 	
dodávka	Montáž
delivery	mounting
2	Prefa betonové konstrukce GB PCC construction
6	Ocelové konstrukce GB steel construction
18	GB Montáž skeletu GB shell mounting
57	GB System plánování parkovišť? GB System planning car park

Index	Datum	Vypracoval	Popis	
Revision	Date	Edited by	Description	
g	21.05.2021	[REDACTED]		Novinka: Vícejazyčný titulní blok a rámeček plánu New: Title block and plan frame multilingual

Zodpovědný projektant Responsible	Měřítko Scale
[REDACTED]	1:10

Oddělení Department	Innovation, Produkte, Systeme
------------------------	-------------------------------

GOLDBECK

Parkoviště - detail systému Parapet (16070)

Nízký bod podélné osy
Standardní podlaží

Multi Storey Car Park - System Detail
parapet (16070)
longitudinal grid low point
standard upper level

Platné v
Valid in



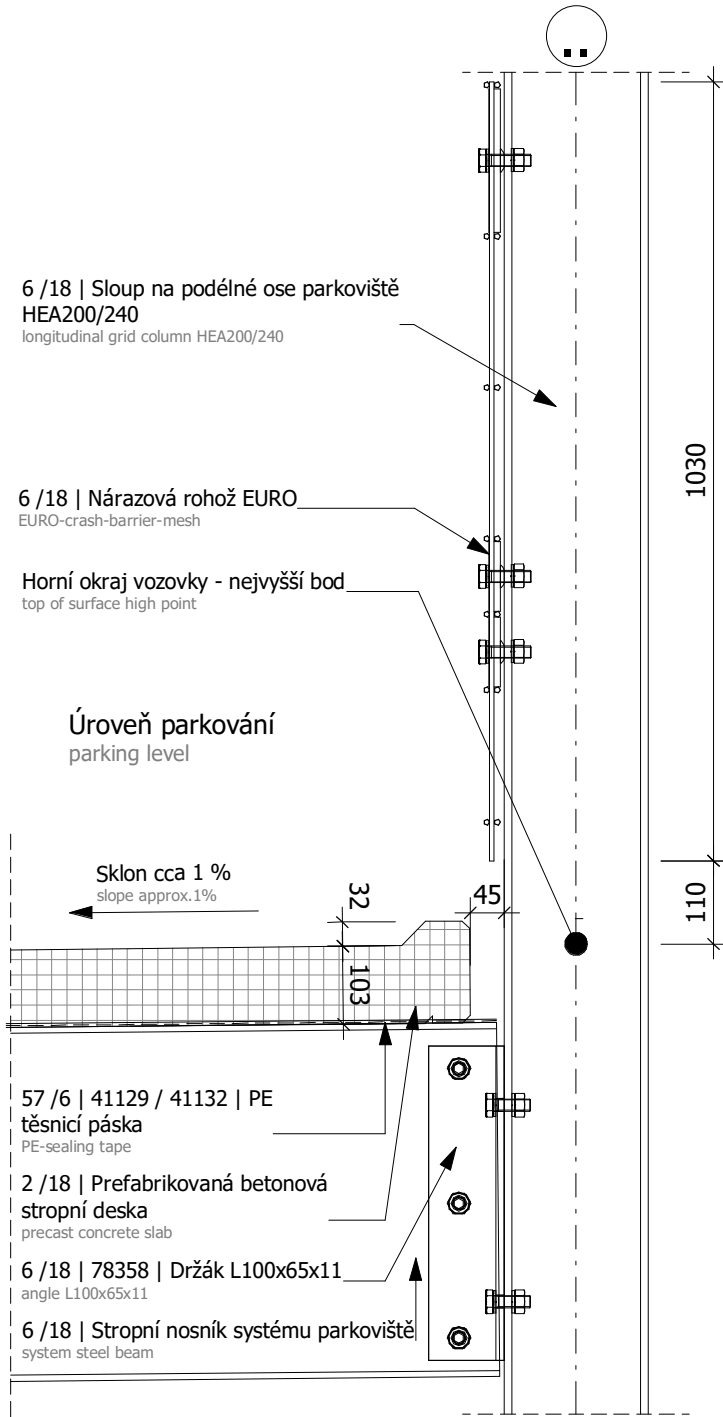
Číslo výkresu
Drawing No.

A (27) 0004 -cs -en

Index
Revision

g

Tento dokument je majetkem společnosti GOLDBECK GmbH, a je chráněn autorským právem. Bez výslovného souhlasu nesmí být reprodukován, nebo zpřístupněn třetím stranám, nebo používán pro třetí strany. Porušení bude mít za následek odpovědnost za škodu.
Copyright by GOLDBECK GmbH.



Odpovědnosti

responsibilities

? / ? / P.12345 | Barva |

dodávka
delivery

Montáž
mounting

2	Přefa betonové konstrukce GB PCC construction
6	Ocelové konstrukce GB steel construction
18	GB Montáž skeletu GB shell mounting
57	GB System plánování parkoviště? GB System planning car park

Index Revision	Datum Date	Vypracoval Edited by	Popis Description	
g	21.05.2021		Novinka: Vícejazyčný titulní blok a rámeček plánu New: Title block and plan frame multilingual	

Zodpovědný projektant Responsible	Měřítko Scale
	1:10

Oddělení Department	Innovation, Produkte, Systeme
------------------------	-------------------------------

GOLDBECK

Parkoviště - detail systému Parapet (16070)

Podélná osa vysoký bod
Standardní podlaží

Multi Storey Car Park - System Detail parapet (16070)

longitudinal grid high point
standard upper level

Platné v
Valid in



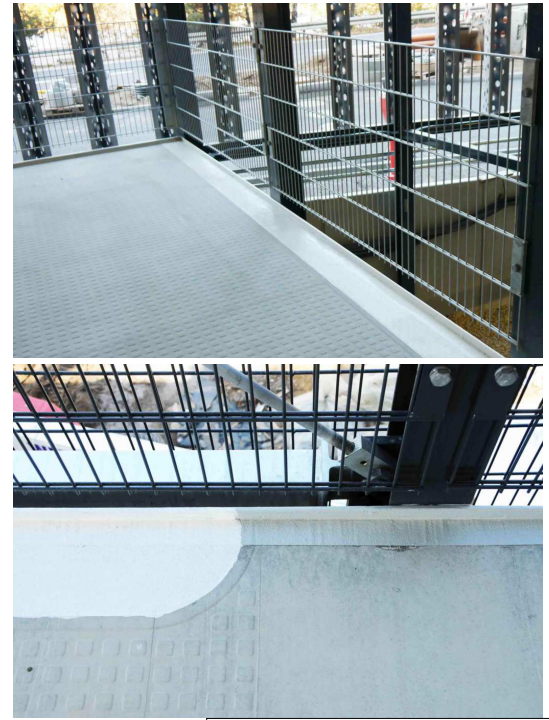
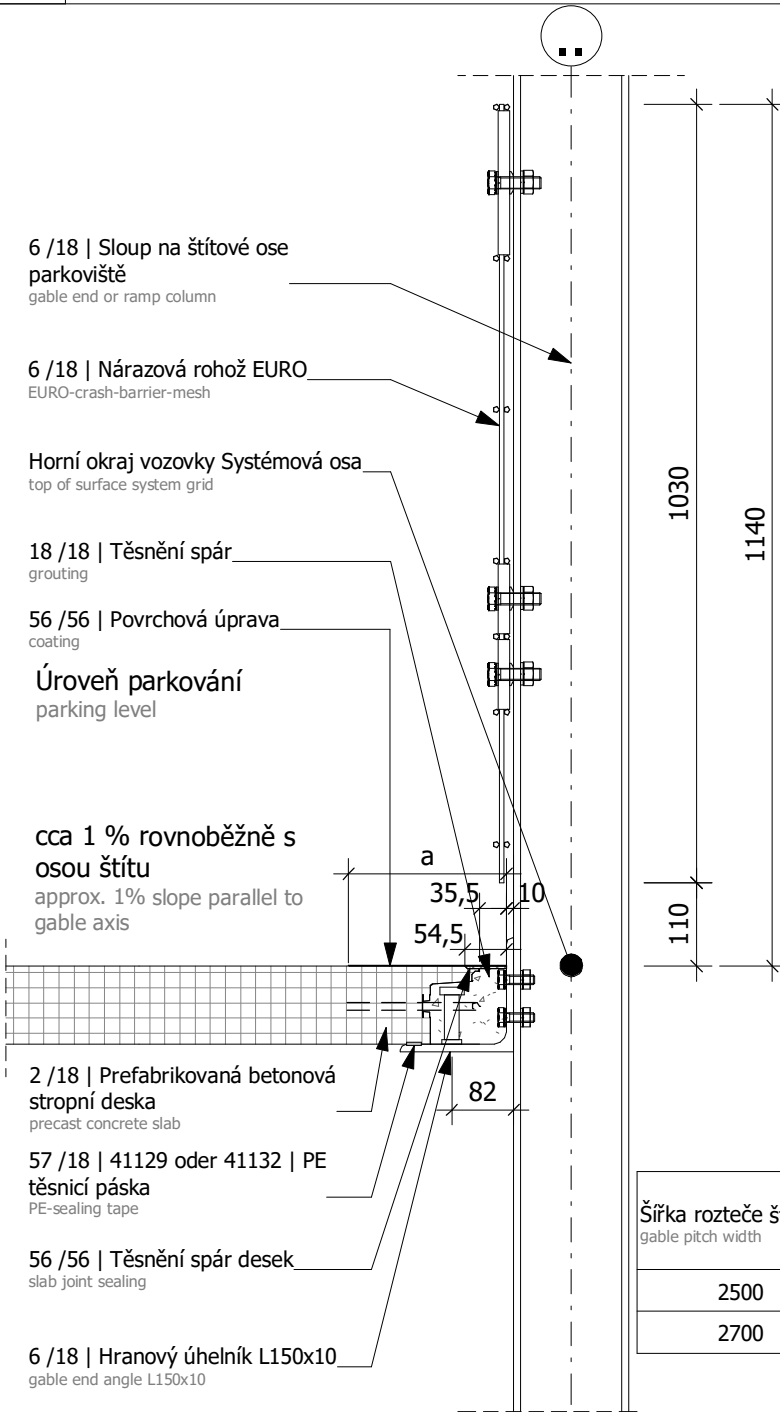
Číslo výkresu
Drawing No.

A (27) 0005 -cs -en

Index
Revision

g

Tento dokument je majetkem společnosti GOLDBECK GmbH, a je chráněn autorským právem. Bez výslovného souhlasu nesmí být reprodukováno, nebo zpřístupněno třetím stranám, nebo používáno pro třetí strany. Porušení bude mít za následek odpovědnost za škodu.
Copyright by GOLDBECK GmbH.



Odpov?dnosti	
responsibilities	
?. / ?. P.12345 Barva 	
dodávka	Montáž
delivery	mounting
2	Prefa betonové konstrukce GB PCC construction
6	Ocelové konstrukce GB steel construction
18	GB Montáž skeletu GB shell mounting
56	Nat?ra? podlah floor coater
57	GB System plánování parkoviště? GB System planning car park

Šířka rozteče štítu gable pitch width	Vzdálenost osy hlavového šroubu shear stud axial distance	Středová vzdálenost sloupu pro HEA160 column centre distance for HEA160	a (parkovací místa) (parking space)
2500	2402	2609	208.5
2700	2602	2809	308

Index	Datum	Vypracoval	Popis
Revision	Date	Edited by	Description
i	16.08.2023		Šířka nátěru a odpovědnost za utěsnění spáry panelu korigována + Detail A (27) 0096 pro jinou variantu úhlu hrany coating width and responsibilities slab joint sealing corrected + detail A (27) 0096 for different gable end angle

Zodpovědný projektant Responsible	Měřítko Scale
	1:10
Oddělení Department	Innovation, Produkte, Systeme

GOLDBECK

Parkoviště - detail systému Parapet

Osa štítu nebo rampy
Standardní podlaží Šířka parkovacího místa 2,5 m nebo 2,7 m

Multi Storey Car Park - System Detail parapet

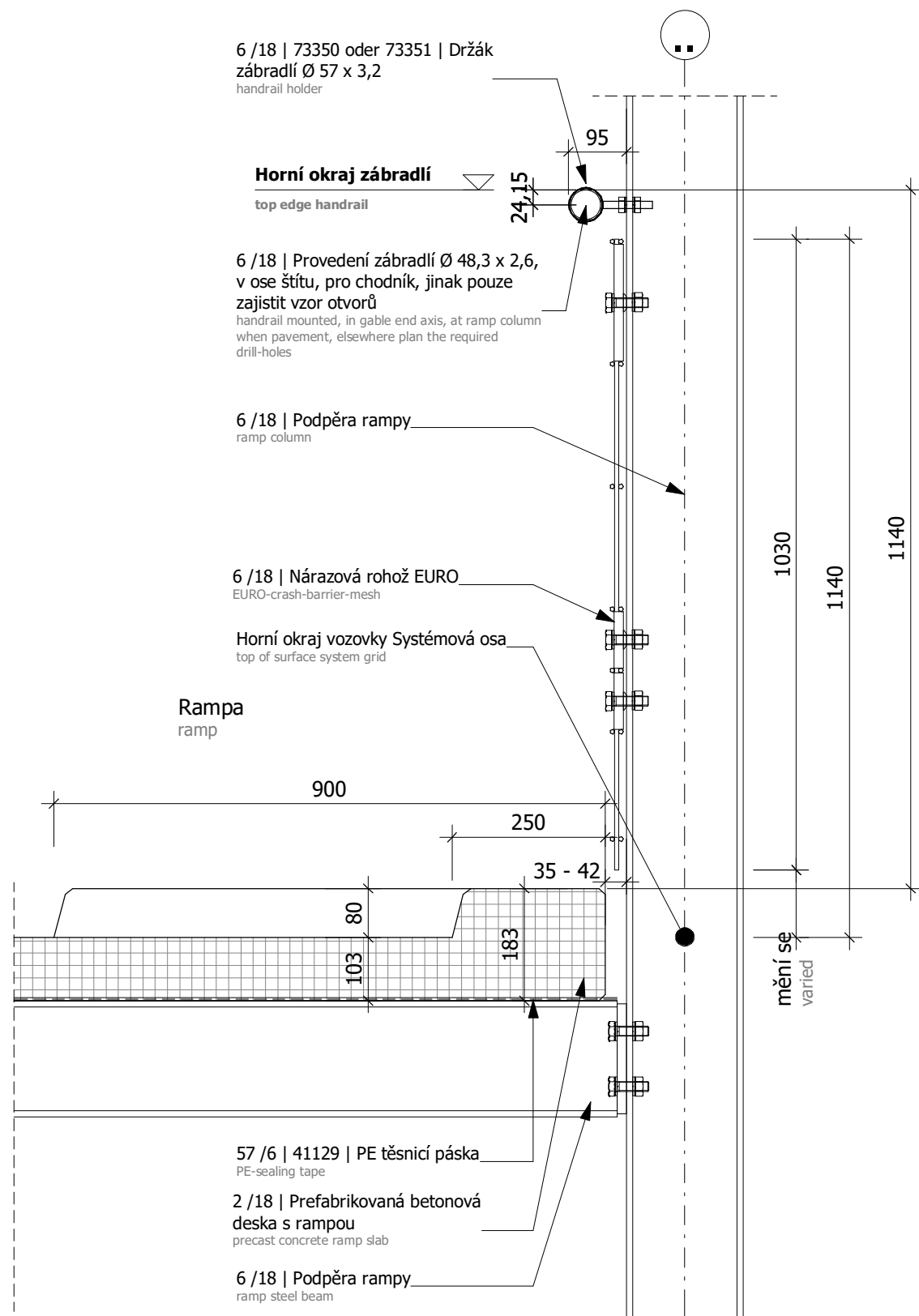
gable grid or ramp grid
standard upper level 2,5m or 2,7m pitch width

Platné v
Valid in



Číslo výkresu Drawing No.	Index Revision
A (27) 0006 -cs -en	i

Tento dokument je majetkem společnosti GOLDBECK GmbH, a je chráněn autorským právem. Bez výslovného souhlasu nesmí být reprodukován, nebo zpřístupněn třetím stranám, nebo používán pro třetí strany. Porušení bude mít za následek odpovědnost za škodu.
Copyright by GOLDBECK GmbH.



Odpovědnosti	
responsibilities	
? / ? P.12345 Barva 	
dodávka	Montáž
delivery	mounting
2	Prefa betonové konstrukce GB PCC construction
6	Ocelové konstrukce GB steel construction
18	GB Montáž skeletu GB shell mounting
57	GB System plánování parkovišť? GB System planning car park

Index	Datum	Vypracoval	Popis	
Revision	Date	Edited by	Description	
g	18.06.2021			Novinka: Vícejazyčný titulní blok a rámeček plánu New: Title block and plan frame multilingual
Zodpovědný projektant Responsible		Měřítko Scale		
		1:10		
Oddělení Department	Innovation, Produkte, Systeme			

GOLDBECK

Parkoviště - detail systému

Parapet

Rampa
Standardní podlaží

Multi Storey Car Park - System Detail
parapet
ramp
standard upper level

Platné v
Valid in



DE

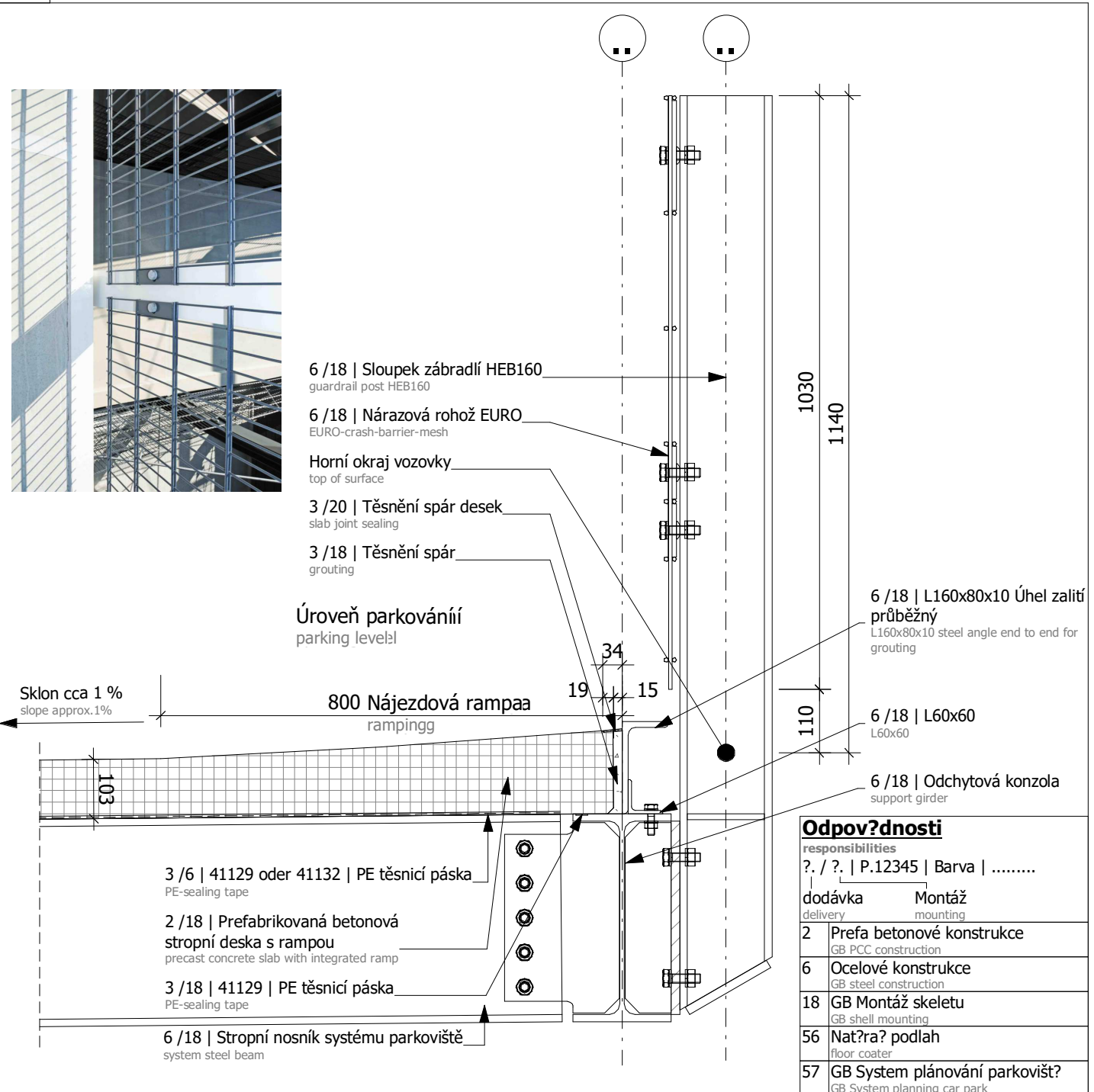
Číslo výkresu
Drawing No.

A (27) 0007 -cs -en

Index
Revision

g

Tento dokument je majetkem společnosti GOLDBECK GmbH, a je chráněn autorským právem. Bez výslovného souhlasu nesmí být reprodukován, nebo zpřístupněn třetím stranám, nebo používán pro třetí strany. Porušení bude mít za následek odpovědnost za škodu.
Copyright by GOLDBECK GmbH.



Index	Datum	Vypracoval	Popis	
Revision	Date	Edited by	Description	
h	14.11.2022			Novinka: Vícejazyčný titulní blok a rámeček plánu New: Title block and plan frame multilingual

Zodpovědný projektant Responsible	Měřítko Scale
	1:10
Oddělení Department	Innovation, Produkte, Systeme

GOLDBECK

Parkoviště - detail systému Parapet

Konec stropu nad rampou
Horní podlaží - lze rozšířit

Multi Storey Car Park - System Detail parapet

level ending above ramp
top level - expandable

Platné v
Valid in



Číslo výkresu
Drawing No.

A (27) 0021 -cs -en

Index
Revision

h