

# DODATEK č.1

ke smlouvě o dílo, číslo smlouvy objednatele SML/2266/2025 uzavřená dle ust. §2586 a násl. zák. č. 89/2012 Sb., občanský zákoník mezi uvedenými smluvními stranami

## 1. Smluvní strany

- 1.1. Objednatel: Statutární město Přerov**  
Sídlo: Přerov, 750 02, Bratrská 709/34  
zastoupené: [redacted] náměstkem primátora  
IČ: 00301825  
DIČ: CZ 00301825  
Bankovní spojení: Česká spořitelna a.s., pobočka Přerov  
Číslo účtu: 27-1884482379/0800 - transparentní účet  
Telefon: [redacted]
- 1.2. Zhotovitel: RI OKNA a.s.**  
Sídlo: Úkolky 1055, 696 81 Bzenec  
zastoupený: [redacted] předsedou představenstva  
oprávněn k podpisu: [redacted] předseda představenstva  
IČ: 60724862  
DIČ: CZ 60724862  
Bankovní spojení: MONETA Money Bank a.s.  
Číslo účtu: 162163169/0600  
Telefon: [redacted]

## 2. Předmět dodatku

Smluvní strany se dohodly, že z důvodu změny rozsahu předmětu plnění dle čl. 3 Smlouvy o dílo SML/2266/2025 ze dne 17.12.2025, se výše uvedená smlouva o dílo mění následovně:

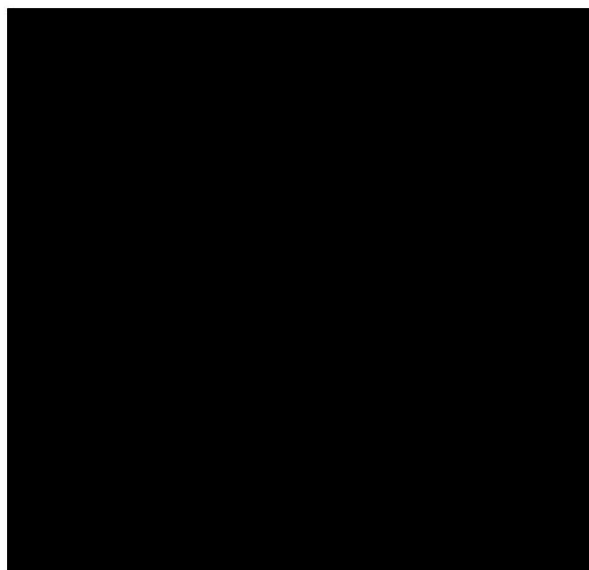
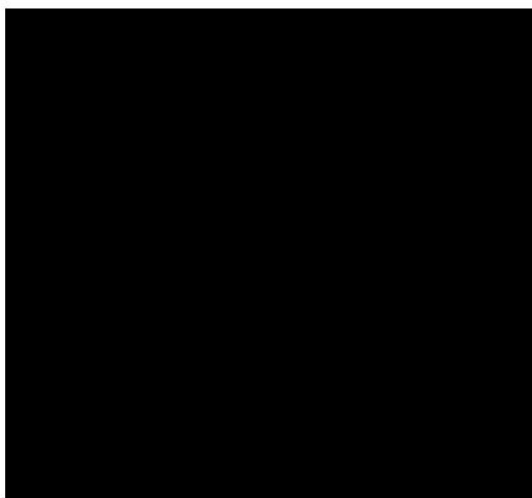
- 2.1.** Čl. 6 cena díla, odst. 6.1.1. se ruší a nově se sjednává v následujícím znění:  
Cena díla je sjednána dohodou smluvních stran a činí celkem:  
Cena celkem bez DPH: 1.195.431,27 Kč  
DPH: 12%
- 2.2.** Dle rozpočtu č., který je povinnou přílohou Dodatku č.1, se přidává položka vícepráce.
- 2.3.** Ostatní ustanovení smlouvy zůstávají v platnosti.
- 2.4.** Příloha č.1 smlouvy o dílo SML/2266/2025 – položkový rozpočet se doplňuje o přílohu č.1 tohoto dodatku o soupis dodávek a prací – Stavební rozpočet Výměna oken Jižní čtvrt' I/25 vícepráce.

## 3. Závěrečná ujednání

- 3.1.** Tento dodatek je vyhotoven ve dvou stejnopisech s platností originálu podepsaných oprávněnými zástupci smluvních stran, přičemž každá ze smluvních stran obdrží po jednom vyhotovení. Podepsaní zástupci obou stran prohlašují, že jsou oprávněni k podpisu tohoto dodatku.
- 3.2.** Smluvní strany shodně prohlašují, že si dodatek ke smlouvě o dílo před jeho podpisem přečetly a že byl uzavřen po vzájemném projednání podle jejich pravé a svobodné vůle, určitě, vážně a

srozumitelně, nikoliv v tísní nebo za nápadně nevýhodných podmínek, a že se dohodly o celém jeho obsahu, což stvrzují svými podpisy.

- 3.3. Tento dodatek smlouvy nabývá platnosti dnem podpisu statutárními orgány smluvních stran, nebo sobami jimi zmocněnými či pověřenými a účinnosti dnem uveřejnění dodatku v Registru smluv na Portálu veřejné správy České republiky. Za uveřejnění tohoto dodatku na Portálu veřejné správy České republiky odpovídá objednatel. Zároveň smluvní strany prohlašují, že souhlasí se zveřejněním dodatku v Registru smluv na Portálu veřejné správy České republiky.
- 3.4. Objednatel informuje ve smyslu čl.13 Nařízení Evropského parlamentu a Rady (EU) 2016/679 o ochraně fyzických osob v souvislosti se zpracováním osobních údajů a o volném pohybu těchto údajů (dále jen „GDPR“) zhotovitele, že bude v souvislosti s plněním této smlouvy zpracovávat jeho osobní údaje, jeho statutárních orgánů a kontaktních osob a dále třetích osob, u nichž je zpracování nezbytné pro poskytování plnění na základě této smlouvy. Zpracování osobních údajů bude objednatel provedeno pouze v rozsahu nezbytném pro plnění této smlouvy a po dobu nezbytnou pro plnění této smlouvy. Podrobné informace o zpracování osobních údajů objednatel včetně zásad tohoto zpracování jsou k dispozici na webových stránkách objednatel dostupných z <https://www.prerov.eu/cs/magistrat/o-magistratu/povinne-informace-dle-zakonu-gdpr/>



Příloha:  
Stavební rozpočet - vícepráce



## Stavební rozpočet

VERLAG  
DASHÖFER

Název stavby:	<b>Výměna oken Jižní čtvrt' I/25 - VÍCEPRÁCE</b>	Doba výstavby:	Objednatel:
Druh stavby:		Začátek výstavby:	Projektant:
Lokalita:	Přerov	Konec výstavby:	Zhotovitel: RI OKNA a.s.
JKSO:		Zpracováno dne: 24.02.2026	Zpracoval: <span style="background-color: black; color: black;">XXXXXXXXXX</span>

Č	Objekt	Kód	Zkrácený popis Rozměry	MJ	Množství	Cena/MJ (Kč)	Náklady (Kč)			Hmotnost (t)		Cenová soustava
							Dodávka	Montáž	Celkem	Jednot.	Celkem	
							<b>15 027,51</b>	<b>8 904,49</b>	<b>23 932,00</b>	<b>0,00</b>		
1		6109	<b>Úprava povrchů vnitřní</b> Začišťovací okenní lišta APU <i>RTS komentář: 478,7bm</i>	kpl	1,00	23 932,00	15 027,51	8 904,49	23 932,00	0,00	0,00	RTS II / 2025
							<b>5 159,17</b>	<b>950,83</b>	<b>6 110,00</b>	<b>0,22</b>		
2		7666	<b>Konstrukce truhlářské</b> Okno navíc poz. 3A	kus	1,00	2 648,00	2 235,92	412,08	2 648,00	0,11	0,11	RTS II / 2025
3		7667	Okno navíc poz.4	kus	1,00	3 462,00	2 923,25	538,75	3 462,00	0,11	0,11	RTS II / 2025
							<b>5 442,01</b>	<b>20 885,99</b>	<b>26 328,00</b>	<b>0,00</b>		
4		7841	<b>Malby</b> Výmalba špalet	kpl	1,00	26 328,00	5 442,01	20 885,99	26 328,00	0,00	0,00	RTS II / 2025
<b>Celkem:</b>									<b>56 370,00</b>			

Poznámka:

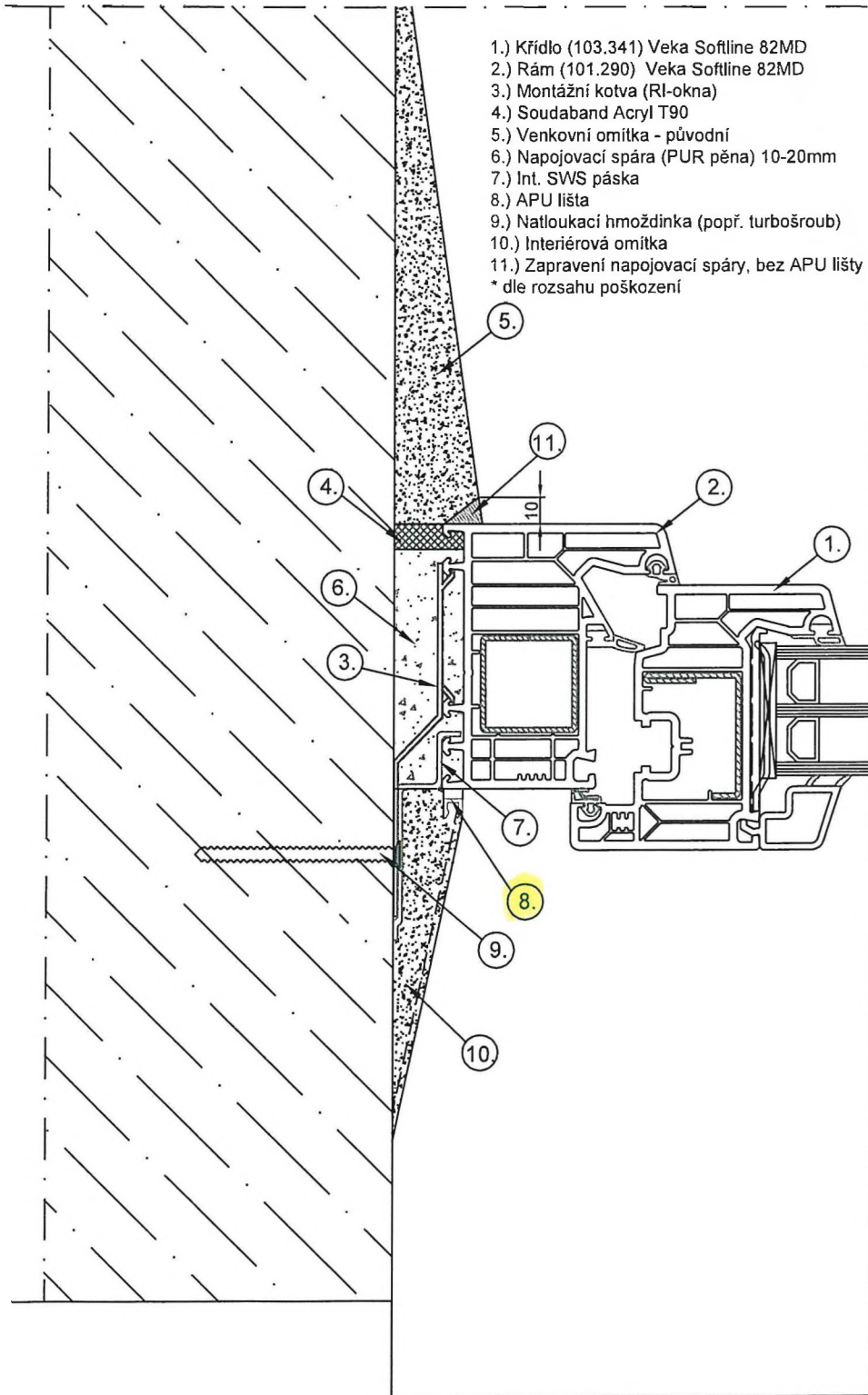


ČÍSLO ZAKÁZKY : PA3097

NÁZEV AKCE : DPS Jižní čtvrt I. 2472/25 Přerov

RI OKNA

### DETAIL OSTĚNÍ





ČÍSLO ZAKÁZKY : PA3097

NÁZEV AKCE : DPS Jižní čtvrť I. 2472/25 Přerov

RI OKNA

### DETAIL PARAPETNÍ ROVINY

- 1.) Křídlo (103.341) Veka Softline 82MD
- 2.) Rám (101.290) Veka Softline 82MD
- 3.) Pozinkovaná lišta (30x40mm)
- 4.) Interiérový parapet (PVC)
- 5.) Podkladní profil 30/47mm RI
- 6.) Ext. SWS páska
- 7.) Int. SWS páska
- 8.) Montážní kotva (RI-okna)
- 9.) Natloukáč hmoždinka (popř. turbošroub)
- 10.) Původní exteriérový parapet
- 11.) Napojovací spára (PUR pěna) 15-20mm

