



Číslo smlouvy objednatele: 189/2016
Číslo smlouvy zhotovitele: 16-9710-001089

SMLOUVA O DÍLO

uzavřená podle § 2586 a násl. zákona č. 89/2012 Sb., nový občanský zákoník,
v platném znění, (dále jen „občanský zákoník“)
(dále jen „smlouva“).

Článek I. Smluvní strany

Česká republika – Ministerstvo vnitra

Sídlo: Nad Štolou 936/3, 170 34 Praha 7
Kontaktní adresa: MV – GŘ HZS ČR, Kloknerova 26, pošt. přihrádka 69,
148 01, Praha 414
IČO: 00007064
DIČ: neplátce
Bankovní spojení: ČNB Praha 1
Číslo účtu: 8908-881/0710
Zastoupená: Mgr. Martinem Kučerou
ředitelem odboru provozního a správy majetku generálního
ředitelství Hasičského záchranného sboru České republiky

Telefon:

Fax:

Kontaktní osoba za TÚPO Modřany :

E-mail:

Telefon:

Kontaktní osoba za GŘ HZS ČR:

E-mail:

Telefon:

(dále jen „objednatel“)

a

SYSTHERM s. r. o.

Sídlo: K Papírně 172/26, 312 00 Plzeň
IČO: 64830454
DIČ: CZ64830454
Zastoupená: Janem Kazdou, jednatelem
Bankovní spojení: ČSOB, a.s.
Číslo účtu:
E-mail:
Telefon:
Fax:

zapsaná v obchodním rejstříku vedeném Krajským soudem v Plzni, oddíl C, vložka 7209
(dále jen „zhotovitel“).

Článek II. Předmět smlouvy

1. Předmětem této smlouvy je závazek zhotovitele zhotovit a předat řádně, včas a ve sjednané kvalitě dílo specifikované v čl. II. odst. 2. této smlouvy (dále jen „dílo“).




Předmětem smlouvy je rovněž závazek objednatele zaplatit zhotoviteli za řádně a včas zhotovené a předané dílo sjednanou cenu.

2. Předmětem veřejné zakázky je provedení díla „**TÚPO Modřany – rekonstrukce výměňkové stanice**“ podle vypracované projektové dokumentace firmou Energia Projekt Servis s.r.o., Pardubická 852/10a, 500 04 Hradec Králové. Všechny stavební práce budou provedeny v souladu s platnými normami ČSN, EN, ISO a dalšími souvisejícími předpisy:
 - a. Za předmět plnění podle této smlouvy se považují všechny zhotovitelem opatřené věci (výrobky), z nichž se dílo skládá. Rozsah předmětu plnění je stanoven prováděcí projektovou dokumentací a výkazem výměr. Přílohou této smlouvy je položkový rozpočet
 - b. Zhotovitel se zavazuje provést dílo formou komplexní dodávky při respektování příslušných technických norem a obecně závazných právních, bezpečnostních a požárních předpisů.
 - c. Zhotovitel potvrzuje, že se v plném rozsahu seznámil s rozsahem a povahou díla, že jsou mu známy veškeré technické, kvalitativní a jiné podmínky nezbytné k realizaci díla a že disponuje takovými kapacitami a odbornými znalostmi, které jsou k provedení díla nezbytné.
3. Podkladem pro uzavření této smlouvy je nabídka zhotovitele ze dne 12. 09. 2016, která byla na základě zadávacího řízení, zveřejněného pod číslem jednacím MV-117665/PO-PSM-2016 a vybrána jako nejvhodnější.

Článek III.

Způsob a termín zhotovení díla, předání díla

1. Zhotovitel je při zhotovení díla povinen postupovat s odbornou péčí, podle svých nejlepších znalostí a schopností, přičemž je při své činnosti povinen chránit zájmy a dobré jméno objednatele a postupovat v souladu s jeho pokyny. V případě nevhodných pokynů objednatele je zhotovitel povinen na nevhodnost těchto pokynů objednatele písemně upozornit, v opačném případě nese zhotovitel zejména odpovědnost za vady a za škodu, které v důsledku nevhodných pokynů objednatele objednateli nebo zhotoviteli nebo třetím osobám vznikly.
2. Výsledek činnosti, jež je předmětem díla nebo jeho části dle této smlouvy, není zhotovitel oprávněn poskytnout třetím osobám ve smyslu právního řádu České republiky.
3. Termíny zahájení, zhotovení a předání řádně zhotoveného díla jsou:
 - doba předání a převzetí staveniště do 3 dnů od podpisu smlouvy
 - doba zahájení stavebních prací do 3 dnů od předání a převzetí staveniště
 - lhůta pro dokončená stavebních prací 9 týdnů od předání a převzetí staveniště
 - lhůta pro předání a převzetí díla do 3 dnů od dokončení stavebních prací.
4. Způsob plnění díla:
 - 4.1. Výkonem funkce technického dozoru investora (dále jen „TDI“) objednatele je pověřená osoba objednatele: 
 - 4.2. Zhotovitel splní svoji povinnost provést dílo v rozsahu čl. II. smlouvy jeho řádným ukončením a předáním předmětu díla objednateli v místě jeho provádění.
 - 4.3. Objednatel je oprávněn průběžně kontrolovat provádění díla ve smyslu § 2593 a § 2626 občanského zákoníku v platném znění.
 - 4.4. Objednatel se zavazuje poskytnout zhotoviteli před zahájením prací:
 - možnost odběru elektrické energie,
 - možnost odběru vody,



- další okolnosti budou upřesněny zápisem ve stavebním deníku při převzetí staveniště.
- 4.5. Obstarání záboru veřejných prostranství, omezení dočasných dopravních označení a dalších skutečností, nutných k provádění díla při střetu s provozem na veřejných komunikacích, se zavazuje zajistit zhotovitel. Poplatky, spojené s užíváním veřejných ploch a komunikací hradí zhotovitel a jsou součástí smluvní ceny podle čl. V. odst. 1. smlouvy.
- 4.6. Zařízení staveniště (dále jen „ZS“) si zabezpečuje zhotovitel. Cena za zhotovení díla a úpravy stávajících zařízení pro účely ZS jsou součástí smluvní ceny podle čl. V. odst. 1. smlouvy. Materiál zbylý po demontáži ZS je majetkem zhotovitele.
- 4.7. Zhotovitel je povinen na staveništi zachovávat čistotu a pořádek, neodkladně odstranit na své náklady odpady a nečistoty vzniklé prováděním prací. Dále je povinen zabezpečit a střežit prostor staveniště, především při provádění svařecích a montážních prací ve smyslu části II. vyhlášky MV č. 87/2000, která stanoví podmínky požární bezpečnosti při svařování a nahřívání živců v tavných nádobách.
- 4.8. Po skončení prací zhotovitel staveniště vyklidí a do 7 dnů po dokončení díla je protokolárně předá objednateli.
- 4.9. Po uplynutí lhůty podle čl. III. odst. 3. smlouvy může zhotovitel po dohodě ponechat na staveništi jen stroje a zařízení, popř. materiál, potřebné k odstranění vad a nedodělků specifikovaných předávacím protokolem o předání a převzetí díla. Po jejich odstranění je zhotovitel povinen staveniště neprodleně vyklidit a protokolárně předat objednateli ve stavu prostém jakýchkoliv překážek.
- 4.10. Objednatel nemá vědomost o tom, že v prostoru staveniště se nacházejí jiná vedení a zařízení /vč. podzemních/ nežli ta, která jsou uvedena v projektové dokumentaci.
- 4.11. Zhotovitel v plné míře odpovídá za bezpečnost a ochranu zdraví všech osob v prostoru staveniště v souladu s platnou legislativou.
- 4.12. Zhotovitel v plné míře odpovídá za bezpečnost a ochranu zdraví všech osob v prostoru staveniště v souladu s platnou legislativou a platnými předpisy.
- 4.13. **Technické specifikace:**
 - a) Technické specifikace jsou uvedeny v projektové dokumentaci a výkazu výměr. Realizace předmětu prováděného díla bude v souladu s českými technickými normami § 4 zákona č. 22/1997 Sb., o technických požadavcích na výrobky a o změně a doplnění některých zákonů, ve znění pozdějších předpisů.
 - b) Veškeré práce a dodávky budou provedeny v souladu s platnými ČSN, vyhláškami a zákony České republiky včetně předpisů zajišťujících bezpečnost a ochranu zdraví při práci a dodržování protipožárních opatření. Při realizaci budou použity materiály a výrobky 1. jakosti, doložené příslušnými certifikáty a doklady o shodě.
 - c) Zhotovitel je dle zákona č. 185/2001 Sb., o odpadech, původce veškerých odpadů vzniklých při realizaci stavebních a montážních prací, tudíž zodpovídá za splnění povinností plynoucích z toho zákona.
- 5. Místem předání díla je kontaktní adresa objednatele: **MV – GR HZS ČR, Technický ústav požární ochrany, Písková 42, PSČ 143 01 Praha 4 - Modřany.**
- 6. O předání a převzetí díla bude zhotovitelem vyhotoven protokol o předání a převzetí díla (dále jen „protokol“) ve dvou (2) vyhotoveních, který bude podepsán oběma smluvními stranami a každá ze smluvních stran obdrží po jednom (1) vyhotovení protokolu.
- 7. Předání a převzetí díla



- 7.1. Zhotovitel předloží k přejímacímu řízení:
- zápisy a osvědčení o všech předepsaných zkouškách,
 - všechny potřebné atesty,
 - revizní zprávy,
 - dokumentaci skutečného provedení ve 2 vyhotoveních (pokud dojde při realizaci díla ke změně oproti projektu),
 - případně další doklady vyžádané objednatelem nebo stavebním úřadem.
- 7.2. Zhotovitel předloží čestné prohlášení, že vzniklé odpady byly zlikvidovány dle zákona č. 185/2001 Sb., o odpadech (a dalších předpisů, vztahujících se k tomuto zákonu) a byly předány oprávněné osobě dle § 4 odst. 1 písm. y) zákona o odpadech, kopie vážních listků o odvozu odpadů.
- 7.3. Pokud předmětné doklady nebudou doloženy, bude objednatel považovat dílo za nedokončené a neschopné k převzetí.
- 7.4. Dílo bude po dokončení a zkušebním provozu v trvání dvou pracovních dnů, objednateli předáno jako celek, avšak při dodržení termínu.
- 7.5. Zhotovitel je povinen provést dílo ve sjednané kvalitě a termínu.
- 7.6. Zhotovitel oznámí objednateli 5 dnů před platným termínem plnění, termín předání a převzetí díla. O předání a převzetí díla sepiší smluvní strany předávací protokol.
- 7.7. Vady a nedodělky, vážně omezující řádné užívání díla, shledané objednatelem při předání díla a zapsané do protokolu, jsou důvodem pro nepřevzetí díla. Je-li prodlení odstranění těchto vad a nedodělků delší než 10 dnů, je objednatel oprávněn od smlouvy odstoupit, dílo dokončit jiným zhotovitelem a takto vzniklé finanční náklady odečíst od ceny díla.
- 7.8. Vady a nedodělky, které podstatně nebrání užívání díla (drobné), je zhotovitel povinen odstranit podle protokolu o předání a převzetí díla, revizních zpráv nebo kolaudačního rozhodnutí v předem dohodnutém termínu.
8. Objednatel je oprávněn odmítnout převzetí díla, pokud dílo nebude zhotoveno řádně v souladu s touto smlouvou a ve sjednané kvalitě, přičemž v takovém případě objednatel důvody odmítnutí převzetí díla písemně zhotoviteli sdělí, a to nejpozději do pěti (5) pracovních dnů od původního termínu předání díla. Na následné předání díla se použijí výše uvedená ustanovení tohoto článku.
9. Zhotovitel odpovídá za ocenění celého předmětu plnění zakázky v rozsahu a členění uvedeném v položkovém výkazu výměr při dodržení zapracované technické specifikace a standardů.
- 9.1. Pokud v průběhu realizace objednatel doplní předmět prováděného díla z důvodu jeho funkčnosti a dále v případě, že v předloženém výkazu výměr budou opomenuty stavební položky, jejichž neprovedení by mělo zásadní vliv na konečné dokončení díla, musí být tyto změny řešeny dle zákona č. 137/2006 Sb., o veřejných zakázkách, ve znění pozdějších předpisů.
- 9.2. Pokud se při realizaci díla dohodne, že některé práce nebude nutno provádět v rozsahu dle této smlouvy, bude o cenu těchto méněprací snížena cena díla a neprovedené práce či dodávky nebude zhotovitel fakturovat.
- 9.3. Případné vícepráce nebo méněpráce, které mohou vzniknout v průběhu realizace na základě nepředvídatelných skutečností, budou řešeny po odsouhlasení objednatelem výhradně formou vzestupně očíslovaných dodatků k této smlouvě, které budou její nedílnou součástí.

Článek IV.

Vlastnické právo k zhotovované věci a nebezpečí škody na ní



1. V souladu s ustanovením § 2599 a násl. občanského zákoníku v platném znění a právního řádu České republiky je objednatel vlastníkem zhotovovaného díla, avšak nebezpečí škod na zhotovovaném díle nese zhotovitel od zahájení díla.

Článek V.

Cena díla a platební podmínky

1. Smluvní strany se dohodly, že za dílo řádně zhotovené a předané podle této smlouvy objednatel zaplatí zhotoviteli cenu díla ve výši:

Cena celkem bez DPH	649 000,00 Kč
DPH (21%)	136 290,00 Kč
Cena celkem vč. DPH	785 290,00 Kč

(slovy: sedmsetosmdesátpěttisícdvěstědevadesátkorunčeských).

2. V případě změny sazby DPH bude tato stanovena v souladu s platnými právními předpisy.
3. Tato sjednaná cena díla je konečná a zahrnuje veškeré výlohy, výdaje a náklady vzniklé zhotoviteli v souvislosti se zhotovením a předáním díla.
4. Cena díla bude zaplácena na základě faktury za vystavené zhotovitelem po řádném zhotovení a předání provedených prací a jejich převzetí objednatelem. Faktura (daňový doklad) vystavená zhotovitelem musí obsahovat náležitosti stanovené právními předpisy, evidenční číslo smlouvy a dále vyčíslení zvlášť ceny díla bez DPH, zvlášť DPH a celkovou cenu díla včetně DPH. Faktura, jejíž součástí bude soupis provedených prací, bude před odesláním k proplacení odsouhlasena osobou provádějící technický dozor investora a oprávněným pracovníkem MV - GR HZS ČR, TÚPO Modřany. Objednatel neposkytuje zálohu na provedení díla.
5. Veškeré provedené práce budou hrazeny na základě zjišťovacího protokolu (soupisu provedených prací a dodávek). Soupis provedených prací a dodávek odsouhlasí objednatel do 3 pracovních dnů a na jejich základě vystaví zhotovitel daňový doklad, jehož nedílnou součástí musí být tento zjišťovací protokol. Výši fakturace s vazbou na množství provedené práce odsouhlasí technický dozor investora určený objednatelem.
6. Smluvní strany se dohodly na lhůtě splatnosti faktury v délce dvacet jedna (21) kalendářních dnů ode dne doručení faktury objednateli na kontaktní adresu objednatele. V případě pochybností se má za to, že dnem doručení se rozumí třetí den ode dne odeslání faktury. Cena díla se považuje za uhrazenou okamžikem odepsání fakturované ceny díla z bankovního účtu objednatele. Pokud objednatel uplatní nárok na odstranění vady díla ve lhůtě splatnosti faktury, není objednatel povinen až do odstranění vady díla uhradit cenu díla. Okamžikem odstranění vady díla začne běžet nová lhůta splatnosti faktury v délce dvacet jedna (21) kalendářních dnů.
7. Fakturace po splnění požadovaných podmínek dodávky se bude uskutečňovat na adresu:

MV - GR HZS ČR, pošt.přihr. 69, Kloknerova 26 PSČ: 148 01 Praha 414

na fakturách bude jako objednatel uvedeno:

ČR - Ministerstvo vnitra, Nad Štolou 936/3, 170 34 Praha 7

zastoupené – kontaktní adresa:

MV – GR HZS ČR

Kloknerova 26

pošt. přih. 69

148 01 Praha 414

K originálu faktury budou přiloženy dvě kopie faktur s odsouhlasením provedených prací objednatelem.



8. Objednatel nebude poskytovat zhotoviteli jakékoliv zálohy na úhradu ceny díla nebo její části.
9. Objednatel je oprávněn před uplynutím lhůty splatnosti faktury vrátit bez zaplacení fakturu, která neobsahuje náležitosti stanovené touto smlouvou nebo budou-li tyto údaje uvedeny chybně. Zhotovitel je povinen podle povahy nesprávnosti fakturu opravit nebo nově vyhotovit. V takovém případě není objednatel v prodlení se zaplacením ceny díla. Okamžikem doručení náležitě doplněné či opravené faktury začne běžet nová lhůta splatnosti faktury v délce dvacet jedna (21) kalendářních dnů.

Článek VI.

Kontrola provádění díla

1. Kontrola průběhu prací na díle bude vykonávána dle potřeb objednatele. Zhotovitel se zavazuje předkládat objednateli na jeho žádost písemné informace o průběhu a obsahu prací v rámci zhotovení díla, a to nejpozději do pěti (5) pracovních dnů od doručení žádosti objednatele, která může být učiněna a doručena i prostřednictvím e-mailu nebo faxu.

Článek VII.

Práva duševního vlastnictví

1. Zhotovitel se zavazuje, že při vypracování díla neporuší práva třetích osob, která těmto osobám mohou plynout z práv k duševnímu vlastnictví, zejména z autorských práv a práv průmyslového vlastnictví. Zhotovitel se zavazuje, že objednateli uhradí veškeré náklady, výdaje, škody a majetkovou i nemajetkovou újmu, které objednateli vzniknou v důsledku uplatnění práv třetích osob vůči objednateli v souvislosti s porušením povinnosti zhotovitele dle předchozí věty.

Článek VIII.

Povinnost mlčenlivosti

1. Zhotovitel se zavazuje zachovávat ve vztahu ke třetím osobám mlčenlivost o informacích, které při plnění této smlouvy získá od objednatele nebo o objednateli či jeho zaměstnancích a spolupracovnících a nesmí je zpřístupnit bez písemného souhlasu objednatele žádné třetí osobě ani je použít v rozporu s účelem této smlouvy, ledaže se jedná:
 - a) o informace, které jsou veřejně přístupné, nebo
 - b) o případ, kdy je zpřístupnění informace vyžadováno zákonem nebo závazným rozhodnutím oprávněného orgánu.
2. Zhotovitel je povinen zavázat povinností mlčenlivosti podle tohoto článku odst. 1. smlouvy všechny osoby, které se budou podílet na poskytování služeb objednateli dle této smlouvy.
3. Za porušení povinnosti mlčenlivosti osobami, které se budou podílet na poskytování služeb dle této smlouvy, odpovídá zhotovitel, jako by povinnost porušil sám.
4. Povinnost mlčenlivosti trvá i po skončení účinnosti této smlouvy.
5. Veškerá komunikace mezi smluvními stranami bude probíhat prostřednictvím osob oprávněných jednat jménem smluvních stran, kontaktních osob, popř. jimi pověřených pracovníků.

Článek IX.

Smluvní pokuty a odstoupení od smlouvy

1. V případě nedodržení termínu zhotovení a předání řádně zhotoveného díla podle čl. III. smlouvy ze strany zhotovitele, v případě nepřevzetí díla ze strany objednatele z důvodů vad díla nebo v případě prodlení zhotovitele s odstraněním vad díla je



- zhotovitel povinen uhradit objednateli smluvní pokutu ve výši **0,05 %** z celkové ceny díla bez DPH za každý i započatý kalendářní den prodlení.
2. Objednatel je povinen zaplatit zhotoviteli za prodlení s úhradou faktury po sjednané lhůtě splatnosti úrok z prodlení ve výši **0,05%** z dlužné částky dle příslušné faktury bez DPH za každý i započatý kalendářní den prodlení.
 3. Smluvní pokuta a úrok z prodlení jsou splatné do čtrnácti (14) kalendářních dnů ode dne jejího uplatnění.
 4. Zaplacením smluvní pokuty a úroku z prodlení není dotčen nárok smluvních stran na náhradu škody nebo odškodnění v plném rozsahu ani povinnost zhotovitele řádně dokončit dílo.
 5. Za podstatné porušení této smlouvy zhotovitelem, které zakládá právo objednatele na odstoupení od této smlouvy, se považuje zejména:
 - a) prodlení zhotovitele se zhotovením a předáním řádně zhotoveného díla o více než sedm (7) kalendářních dnů;
 - b) neodstranění vad díla ve lhůtě stanovené podle čl. III. smlouvy;
 - c) nepravdivé nebo zavádějící prohlášení zhotovitele podle čl. VII. smlouvy;
 - d) porušení jakékoli povinnosti zhotovitele podle čl. VII. nebo čl. VIII. smlouvy;
 - e) nezpracování připomínek objednatele do díla;
 - f) postup zhotovitele při zhotovení díla v rozporu s pokyny objednatele.
 6. Objednatel je dále oprávněn od této smlouvy odstoupit v případě, že:
 - a) vůči majetku zhotovitele probíhá insolvenční řízení, v němž bylo vydáno rozhodnutí o úpadku, pokud to právní předpisy umožňují;
 - b) insolvenční návrh na zhotovitele byl zamítnut proto, že majetek zhotovitele nepostačuje k úhradě nákladů insolvenčního řízení;
 - c) zhotovitel vstoupí do likvidace.
 7. Zhotovitel je oprávněn od smlouvy odstoupit v případě, že objednatel bude v prodlení s úhradou svých peněžitých závazků vyplývajících z této smlouvy po dobu delší než šedesát (60) kalendářních dní.
 8. Objednatel je oprávněn vypovědět tuto smlouvu kdykoliv s třiceti denní (30) výpovědní lhůtou, která počíná běžet prvním dnem následujícím po doručení výpovědi. V takovém případě je zhotovitel povinen učinit již jen takové úkony, bez nichž by mohly být zájmy objednatele vážně ohroženy.
 9. Účinky každého odstoupení od smlouvy nastávají okamžikem doručení písemného projevu vůle odstoupit od této smlouvy druhé smluvní straně. Odstoupení od smlouvy se nedotýká zejména nároku na náhradu škody, smluvní pokuty a povinnosti mlčenlivosti.

Článek X.

Záruka a sankce za její nedodržení

1. Zhotovitel ručí za kvalitu jím prováděných prací (díla) dle této smlouvy po dobu **60 měsíců** od data předání objednateli za podmínek uvedených v záruční listině. (V záruční listině je nutné uvést výrobky a materiály vyloučené ze záruky, resp. s kratší záruční lhůtou. Dále je nutné uvést podmínky údržby a zacházení s výrobky a materiály, jejichž nedodržení vylučuje odpovědnost za výskyt vady v záruční lhůtě).
2. Reklamace vad musí být provedena písemně.
3. Zhotovitel se zavazuje odstranit jím uznané reklamované vady ve lhůtě 20 dní od doručení reklamace objednatele.



4. Zhotovitel je povinen v případě prodlení s vyřízením reklamace zaplatit objednateli smluvní pokutu ve výši **500,- Kč**, a to za každý případ a za každý kalendářní den prodlení. Sjednanou smluvní pokutu je povinen zaplatit do čtrnácti (14) kalendářních dnů ode dne jejího uplatnění.
5. Reklamace jsou ze strany objednatele řešeny pověřeným pracovníkem TÚPO Modřany.

Článek XI.

Ostatní ujednání

1. Zhotovitel je oprávněn provádět změny ve složení realizačního týmu, který poskytuje objednateli služby na základě této smlouvy, pouze s předchozím souhlasem objednatele. Zhotovitel je povinen provést změnu člena realizačního týmu na základě odůvodněného požadavku objednatele, a to bez zbytečného odkladu po uplatnění tohoto požadavku u zhotovitele.
2. Smluvní strany jsou povinny bez zbytečného odkladu oznámit druhé smluvní straně změnu identifikačních údajů v čl. I. smlouvy.
3. Zhotovitel není bez předchozího písemného souhlasu objednatele oprávněn postoupit práva a povinnosti z této smlouvy na třetí osobu.
4. Zhotovitel je povinen dokumenty související s poskytováním služeb dle této smlouvy uchovávat nejméně po dobu deseti (10) let od konce účetního období, ve kterém došlo k zaplacení poslední části ceny poskytnutých služeb, popř. k poslednímu zdanitelnému plnění dle této smlouvy, a to zejména pro účely kontroly oprávněnými kontrolními orgány.
5. Zhotovitel je povinen umožnit kontrolu dokumentů souvisejících s poskytováním služeb dle této smlouvy ze strany objednatele a jiných orgánů oprávněných k provádění kontroly, a to zejména ze strany Ministerstva vnitra ČR, Ministerstva financí ČR a případně dalších orgánů oprávněných k výkonu kontroly a ze strany třetích osob, které tyto orgány ke kontrole pověří nebo zmocní.
6. Zhotovitel je povinen ve smyslu ustanovení § 2 písm. e) zákona č. 320/2001 Sb., o finanční kontrole ve veřejné správě a o změně některých zákonů (zákon o finanční kontrole), ve znění pozdějších předpisů, spolupůsobit při výkonu finanční kontroly.
7. Zhotovitel je povinen upozornit objednatele písemně na existující či hrozící střet zájmů bezodkladně poté, co střet zájmů vznikne nebo vyjde najevo, pokud zhotovitel i při vynaložení veškeré odborné péče nemohl střet zájmů zjistit před uzavřením této smlouvy.
8. Zhotovitel bez jakýchkoliv výhrad souhlasí se zveřejněním své identifikace a dalších údajů uvedených ve smlouvě včetně ceny díla.

Článek XII.

Závěrečná ustanovení

1. Tato smlouva je uzavřena na dobu určitou, a to do termínu dokončení díla bez vad a nedodělků.
2. Kontaktní osoby smluvních stran uvedené v čl. I. smlouvy jsou oprávněny k poskytování součinnosti dle této smlouvy, nejsou však jakkoli oprávněny či zmocněny ke sjednávání změn nebo rozsahu této smlouvy.
3. Tato smlouva nabývá platnosti a účinnosti dnem jejího podpisu oběma smluvními stranami.
4. Tato smlouva se řídí ustanoveními § 2586 a násl. občanského zákoníku v platném znění a právním řádem České republiky.



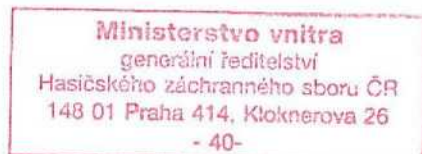
5. Tato smlouva může být změněna pouze formou písemných dodatků, které budou vzestupně číslovány a podepsány oprávněnými zástupci obou smluvních stran.
6. Smluvní strany se zavazují, že veškeré spory vzniklé v souvislosti s realizací smlouvy budou řešeny smírnou cestou – dohodou. Nedojde-li k dohodě, budou spory řešeny před příslušnými obecnými soudy.
7. Veškerá korespondence mezi smluvními stranami, včetně jejich prohlášení, je ve vztahu k této smlouvě irelevantní, není-li ve smlouvě stanoveno jinak.
8. Tato smlouva je vyhotovena ve 4 (čtyřech) stejnopisech, z nichž 2 (dva) obdrží objednatel a 2 (dva) zhotovitel. Objednatel po podpisu této smlouvy vyznačí na všechny stejnopisy evidenční číslo této smlouvy.
9. Každá ze smluvních stran prohlašuje, že tuto smlouvu uzavírá svobodně a vážně, že považuje obsah této smlouvy za určitý a srozumitelný, a že jsou jí známy veškeré skutečnosti, jež jsou pro uzavření této smlouvy rozhodující, na důkaz čehož připojují smluvní strany k této smlouvě své podpisy.
10. Nedílnou součástí této smlouvy jsou níže uvedené přílohy:
 - a) položkový rozpočet.

V Praze dne

Za objednatele: 21.9.2016



Mgr. Martin Kučera
ředitel odboru provozního
a správy majetku



V Plzni dne 21. 9. 2016

Za zhotovitele:



Jan Kazda
jednatel společnosti SYSTHERM s.r.o.



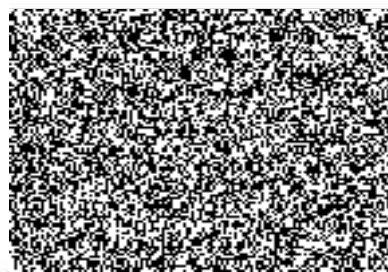
REKAPITULACE NABÍDKOVÉ CENY

ZAKÁZKA:

„TÚPO Modřany – rekonstrukce výměňkové stanice“

Objekt	Cena
Měření a regulace	150 000,- Kč
Vytápění	499 000,- Kč
Cena CELKEM	649 000,- Kč

V Plzni dne 21. 09. 2016



Jan Kazda
Jednatel společnosti SYSTHERM s.r.o.



® SYSTHERM s.r.o.
K Papírná 26
312 00 Plzeň
IČ: 64830454
DIČ: CZ64830454

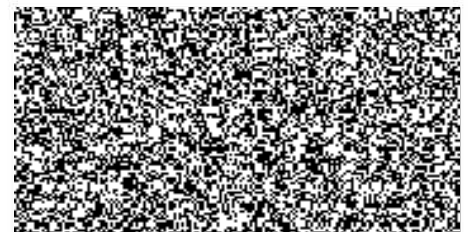
17



Pozice	Název	Mj	Počet	Cena	Cena celkem
	Specifikace dodávky				
	Rozvaděč				
	<i>Rozvaděč</i>				
	Spacial 3D, plné dveře, RAL 7035, 600x800x250	ks	1,00	8 000,00	8 000,00
	<i>Indik. signálka EIS-99 dvous. blik, napájení 24V AC/DC, mont.otvor 22mm, IP65/20, délka za panelem 56mm</i>				
HL1	HIS-95 Y 230AC žlutá svítící	ks	1,00	200,00	200,00
	<i>Ovladače</i>				
SA1,2	M22-WR Ovládací hlavice přepínače, otočná hlavice, s aretací, kroužek titan, O-I	ks	2,00	60,00	120,00
SA1,2	M22-AK10 Kontakt.prvek+upevňovací adaptér, komplet, čelní upevnění, 1Z	ks	2,00	60,00	120,00
	<i>Stop tlačítka</i>				
SB1	M22-PV/K11 Ovládací hlavice nouzového zastavení, 1Z 1V	ks	1,00	60,00	60,00
	<i>Jističe</i>				
QM1	LTE-16B-3 Jistič	Ks	1,00	120,00	120,00
QM1	SV-LT-X400 Napěťová spoušť	Ks	1,00	160,00	160,00
FA102	LTE-16B-1 Jistič	Ks	1,00	160,00	160,00
FA1-15,101	LTE-6B-1 Jistič	Ks	16,00	130,00	2 080,00
	ŘADOVÉ SVORNICE POJISTKOVÉ RSP				
FU0.1	RSP4LED Řadová svornice pojistková, F500mA	ks	1,00	300,00	300,00
FU1.1	RSP4LED Řadová svornice pojistková, T2A	ks	1,00	300,00	300,00
FU1.2-1.9	RSP4LED Řadová svornice pojistková, T1.25A	ks	8,00	300,00	2 400,00
	ŘADOVÉ SVORNICE RSA 4 A				
X0-2	RSA 4 A Řadová svornice	ks	64,00	200,00	12 800,00
	<i>Pomocné relé - 1P, 2P</i>				
KA1.1	40.52.8.024.0000 Relé, DIN/PS, 2P/BA, 24V AC	ks	1,00	250,00	250,00
	<i>Patice</i>				
KA1.1	95.05 Patice, DIN, 40/44/99.02, 1P/2P, BO	ks	1,00	350,00	350,00
	<i>Stykače</i>				
KM1-8	RSI-20-20-A024-M Instalační stykač	Ks	8,00	150,00	1 200,00
	<i>Hlídač hladiny kapalin HZ-96</i>				
LH1	HZ-96 24 V-	ks	1,00	350,00	350,00
	<i>DDC Climatix</i>				
A1.1	POL 638.00 Podstanice DDC, 8 UI, 5 DI, 6 DO, 2 AO, Modbus RTU, RS 232, ModBus TCP/IP+modem uvádění do provozu	ks	1,00	12 000,00	12 000,00
A1.2	POL 965.00 Rozšiřovací modul 8 UI, 2 2DO 230V, 4 DO, 1DI 230V	ks	1,00	6 450,00	6 450,00
	POL 871.72 HMI, IP 65, provedení do panelu, propojovací kabel	ks	1,00	2 000,00	2 000,00
	SW práce RS aHMI	bod	50,00	70,00	3 500,00
	TRANSFORMÁTOR 1-FÁZ.IP00				
TR1	TVB E120.50 - 001 315VA,230/24V	ks	1,00	800,00	800,00
	<i>Zásuvka na DIN</i>				
Z1	ZSE-06 Soklová zásuvka	Ks	2,00	150,00	300,00
	Drobný instalační materiál (vodiče, žlaby a j.)	kpl	1,00	5 000,00	5 000,00
	Rozvaděč - celkem				59 020,00
	Plní instrumentace				
	<i>Venkovní čidlo teploty</i>				
B1	QAC22 Ni 1000, -50...+70°C	ks	1,00	300,00	300,00
	<i>Čidlo teploty</i>				
B2,8	QAZ21.5220 do jímky, Ni1000, 0 až 95 °C, 30 s	ks	2,00	300,00	600,00
	<i>Jímka pro čidlo teploty, poniklovaná mosaz, PN10</i>				
B2	QAZ.100JIMKA délka 100 mm, připojení G1/2"	ks	1,00	100,00	100,00
B8	QAZ.200JIMKA délka 200 mm, připojení G1/2"	ks	1,00	100,00	100,00
	<i>Příložné čidlo teploty</i>				
B3-6	QAD22 Ni 1000	ks	4,00	190,00	760,00
	<i>Ponorné čidlo teploty</i>				
B7	QAE26.91 - LG-Ni1000, l = 125mm, PN16	ks	1,00	450,00	450,00
	<i>Snímač tlaku pro kapaliny a plyny</i>				
B9	QBE9200-P6 - 0 - 600kPa, 0 ÷ 10V	ks	1,00	400,00	400,00
	PROSTOROVÝ REGULÁTOR TEPLoty JEDNOOBVODOVÝ - KONTAKTY "A"				
	PROVEDENÍ T 23, Typ: 405 611, rozsah :				
D1	20..60 °C Obj.č.:405611136014	ks	1,00	600,00	600,00
	KAPILÁROVÝ REGULÁTOR TEPLoty JEDNOOBVODOVÝ - KONTAKTY "A",				
	PROVEDENÍ T 23, Typ:405611, rozsah :				



Pozice	Název	Mj	Počet	Cena	Cena celkem
D2,3	30..90°C kapilára: 1600mm, Obj.č.:405611266041 <i>SVÍTIDLO PRŮMYSLOVÉ ŽÁROVKOVÉ NÁSTĚNNÉ</i>	ks	2,00	200,00	400,00
HL01	313 0902 60W,IP44,s košem <i>Hlídač hladiny kapalin HZ-96</i>	ks	1,00	1 200,00	1 200,00
LH1.1	HHK Plovákový spínač <i>Ovladač ve skříni</i>	ks	1,00	800,00	800,00
SB01	M22-PVS/KC11/IY Ovládací hlavice nouzového zastavení ve skřínce, 1Z 1V <i>Ventilová tělesa EV 210B (EVI), NC (bez proudu zavřeno)</i>	ks	1,00	150,00	150,00
Y1,2	EV220B 6B G38E NC000 - G 3/8"; Kv= 0,7 m3/hod, Materiál membrány: EPDM, Diferenční tlak Min=0,1bar, Max=20bar, Kombinace s cívkou BA, BB, BE, BG; Obj.č.: 032U1241 <i>Servopohon typ</i>	ks	2,00	12 000,00	24 000,00
Y10,11	SKD62, 24V 0 - 10V	ks	2,00	12 000,00	24 000,00
Y12	SAX61.03 24V AC/DC, 800N, DC 0...10V nebo 4...20mA, 20mm, 30s	ks	1,00	7 000,00	7 000,00
Y13-15	SSC61 30s, 0 - 10 V, zdvih 5.5 mm	ks	3,00	4 000,00	12 000,00
Polní instrumentace - celkem					72 860,00
Stavební elektroinstalace, kabelové trasy					
<i>Svítilna</i>					
L1	PRIMA 236 AC zářivkové svítidlo průmyslové, vč. trubic <i>SPÍNAČ, PŘEPÍNAČ, PRAKTIK IP 44 (PLAST)</i>	ks	2,00	1 200,00	2 400,00
L1	Spínač jednopólový IP 44; řazení 1; d. Praktik; b. bílá <i>ZÁSUVKA NN, PRAKTIK IP 44 (PLAST)</i>	ks	1,00	400,00	400,00
Z1,2	5518-2929 B Zásuvka jednonásobná IP 44, s ochranným kolíkem, s víčkem; d. Praktik; b. bílá	ks	2,00	200,00	400,00
	kabelový žlab oceloplechový 62/50	m	15,00	200,00	3 000,00
	kabelový žlab oceloplechový 125/50	m	15,00	220,00	3 300,00
	LV 24X22 LIŠTA VKLÁDACÍ (2m v kartonu)	m	12,00	60,00	720,00
	kabel CYKY -J 5*4	m	20,00	12,00	240,00
	kabel CYKY-J 3*1,5	m	165,00	15,00	2 475,00
	kabel JYTY -O 2*1	m	125,00	17,00	2 125,00
	kabel JYTY -O 4*1	m	70,00	18,00	1 260,00
	Drobný instalační materiál (spojovací materiál a j.)	kpl	1,00	1 000,00	1 000,00
	Pospojování	kpl	1,00	800,00	800,00
Stavební elektroinstalace, kabelové trasy - celkem					18 120,00
Specifikace dodávky - celkem					150 000,00



SYSTHERM s.r.o.

K Papírně 26
312 00 Plzeň
IČ: 64830454
DIČ: CZ64830454

17



Specifikace materiálu

Stavba : TUPO Modřany - rekonstrukce výměňkové stanice

Objekt : Výměňková stanice

JKSO :

Objednavatel :

Zhotovitel :

Datum : 29.7.2016

P.Č.	KCN	Kód položky	Popis	MJ	Množství celkem	Cena jednotková	Cena celkem
1	2	3	4	5	6	7	10

Práce a dodávky PSV

713 Izolace tepelné

1	713	713462113	Izolace tepelné potrubí skružemi z PE uchyceno sponou DN 25 mm	m	15,000	86,00	1 290,00
2	713	713462114	Izolace tepelné potrubí skružemi z PE uchyceno sponou DN 32 mm	m	28,000	101,00	2 828,00
3	713	713462115	Izolace tepelné potrubí skružemi z PE uchyceno sponou DN 40 mm	m	28,000	102,00	2 856,00
4	713	713462116	Izolace tepelné potrubí skružemi z PE uchyceno sponou DN 50 mm	m	15,000	103,00	1 545,00
5	713	713462119	Izolace tepelné potrubí skružemi z PE uchyceno sponou DN 90 mm	m	18,000	181,00	3 258,00
6	Izo	Rock-0321	ROCKWOOL PIPO ALS tl./prům. - 30/28	m	15,000	101,00	1 515,00
7	Izo	Rock-0343	ROCKWOOL PIPO ALS tl./prům. - 40/42	m	28,000	102,00	2 856,00
8	Izo	Rock-0346	ROCKWOOL PIPO ALS tl./prům. - 40/60	m	15,000	102,00	1 530,00
9	Izo	Rock-0363	ROCKWOOL PIPO ALS tl./prům. - 50/49	m	28,000	103,00	2 884,00
10	Izo	Rock-0368	ROCKWOOL PIPO ALS tl./prům. - 50/76	m	18,000	105,00	1 890,00
11	713	998713201	Přesun izol.tep. objekt v.do 6m	%	1,770	500,00	885,00

713 Izolace tepelné

722 Zdravotechnika - vnitřní vodovod

12	721	72217-3403	Potrubí z polypropylenu d 25x2,8 mm	m	10,000	79,00	790,00
13	721	72217-3404	Potrubí z polypropylenu d 32x3,6 mm	m	25,000	109,00	2 725,00
14	721	998722201	Vodovod přesun hmot výška -6m	%	1,020	500,00	510,00

722 Zdravotechnika - vnitřní vodovod

730 Hodinové zúčtovací sazby

15	731	7300010010	Napuštění a vypuštění soustavy	hod	10,000	150,00	1 500,00
16	731	730001009	Demontáž stávajícího zařízení včetně likvidace	hod	50,000	150,00	7 500,00
17	731	730001013	Propojení nových rozvodů s původními	hod	10,000	150,00	1 500,00
18	731	730001016	Stavební přípomoc	hod	16,000	150,00	2 400,00

730 Hodinové zúčtovací sazby

732 Ústřední vytápění - strojovny

19	731	732229657	Montáž kompaktní předávací stanice	soubor	1,000	60 000,00	60 000,00
20	740	Nabídka	Kompaktní předávací stanice MAXI S (vybavení dle popisu v TZ) - SYSTHERM SYMPATIK	soubor	1,000	327 531,48	327 531,48
21	731	998732201	Strojovny přesun hmot výška -6m	%	1,520	1,00	1,52



P.Č.	KCN	Kód položky	Popis	MJ	Množství celkem	Cena jednotková	Cena celkem
1	2	3	4	5	6	7	10

732 Ústřední vytápění - strojovny

733 Ústřední vytápění - potrubí

22	731	733111213	Potrubí ocelové závitové bezešvé zesílené v kotelnách nebo strojovnách DN 15	m	40,000	215,00	8 600,00
23	731	733111214	Potrubí ocelové závitové bezešvé zesílené v kotelnách nebo strojovnách DN 20	m	15,000	260,00	3 900,00
24	731	733111216	Potrubí ocelové závitové bezešvé zesílené v kotelnách nebo strojovnách DN 32	m	28,000	312,00	8 736,00
25	731	733111217	Potrubí ocelové závitové bezešvé zesílené v kotelnách nebo strojovnách DN 40	m	28,000	373,00	10 444,00
26	731	733111218	Potrubí ocelové závitové bezešvé zesílené v kotelnách nebo strojovnách DN 50	m	15,000	447,00	6 705,00
27	731	733121222	Potrubí ocelové hladké bezešvé v kotelnách nebo strojovnách D 76x3,2	m	18,000	630,00	11 340,00
28	731	733141103	Odvzdušňovací nádoba z trubek ocelových DN 65	kus	2,000	200,00	400,00
29	731	733190107	Tlaková zkouška potrubí ocelové závitové do DN 40	m	111,000	20,00	2 220,00
30	731	733190108	Tlaková zkouška potrubí ocelové závitové do DN 50	m	15,000	30,00	450,00
31	731	733190225	Tlaková zkouška potrubí ocelové hladké přes D 60,3x2,9 do D 89x5,0	m	18,000	35,00	630,00
32	731	998733201	Potrubí přesun hmot výška -6m	%	3,190	500,00	1 595,00

733 Ústřední vytápění - potrubí

734 Ústřední vytápění - armatury

33	731	734173216	Spoj přírubový PN 6/l do 200°C DN 65	soubor	2,000	100,00	200,00
34	Pla	172110135	KSB - mezipřírubová klapka s pákou BOAX, DN 65	ks	2,000	650,00	1 300,00
35	731	734209103	Montáž armatury závitové s jedním závitem G 1/2	kus	12,000	100,00	1 200,00
36	Gia	R991Y003	Automatický odvzd. ventil R 99/1, DN 15	ks	12,000	100,00	1 200,00
37	731	734209150	Montáž armatury převaňovací DN 15	kus	3,000	100,00	300,00
38	Arm	284 403	NAVAL-kulový kohout varný DN 15, PN 40	ks	3,000	350,00	1 050,00
39	731	998734201	Armatury přesun hmot výška -6m	%	0,270	500,00	135,00

734 Ústřední vytápění - armatury

783 Dokončovací práce - nátěry

40	783	783425414	Nátěry syntetické potrubí do DN 50 barva dražší lesklý povrch 2x antikorozi, 1x základní, 2x email	m	40,000	75,00	3 000,00
41	783	783425428	Nátěry syntetické potrubí do DN 50 barva dražší základní antikorozi	m	104,000	75,00	7 800,00

783 Dokončovací práce - nátěry

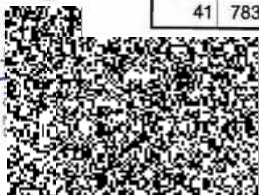
PSV Celkem

Celkem

499 000,00

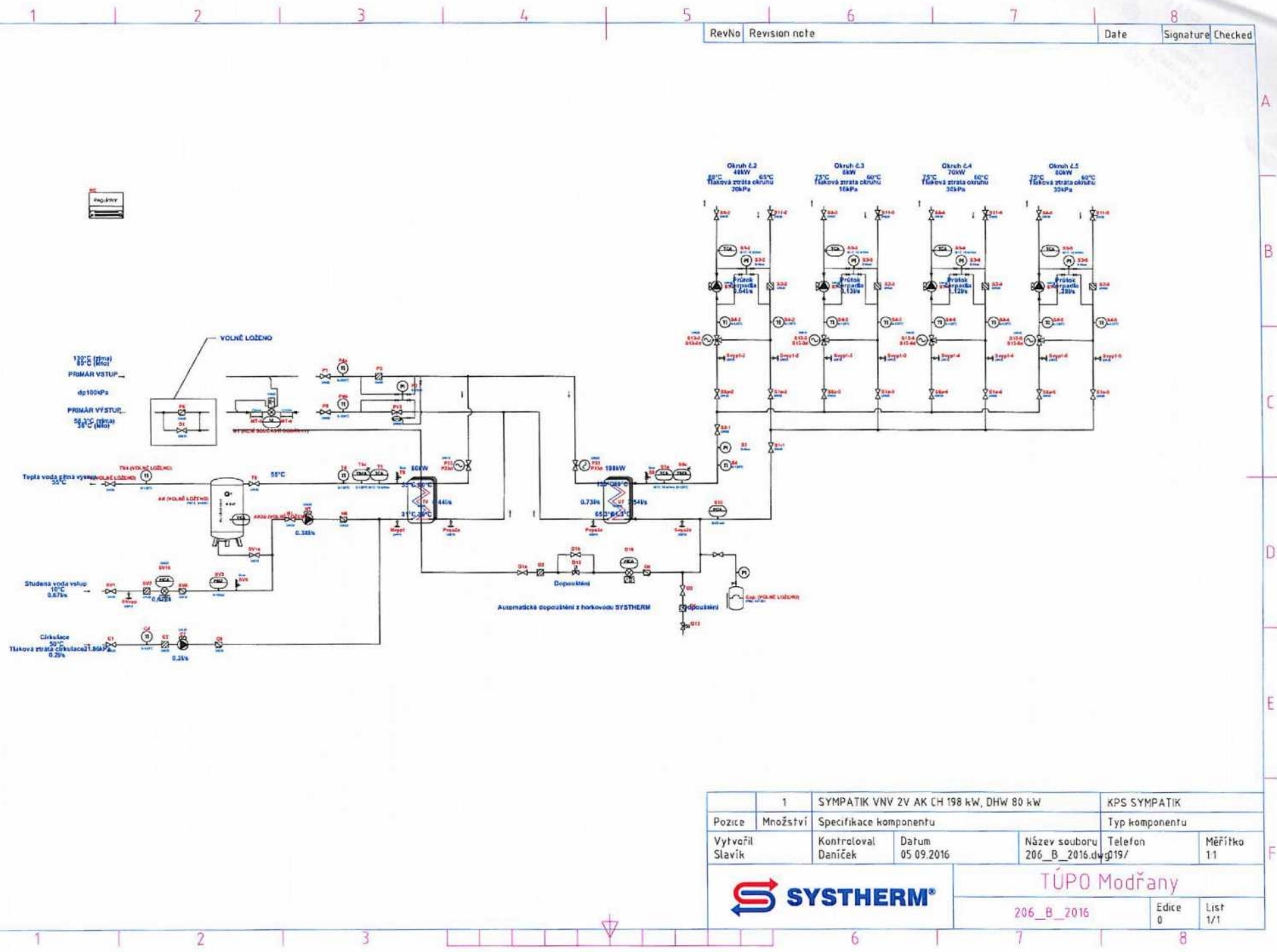


312 001 Píseň
IČ: 64830454
DIČ: CZ64830454



S13-5d	Pohon	Siemens	SSC619 (24V,0-10V)	1	24V, 0-10V	standard
Svyp1-5	vypouštěcí kohout	SYSTHERM	15KK 16/110 - se zátkou	2	DN15, PN16 (80°C), Závř, 1 kPa	standard
Teplá voda						
T4	Teploměr bimetalový	SYSTHERM	T 120/B DN15-300 PN16 G1/2" L100 TP2 PWH	1	0 - 120 °C	standard
T5	Čidla teploty	Siemens	QAE2130 010 125°C DN10-400 PN10 G1/2" L100 PWH	1	NTC 10 kOhm	standard
T5c	Termostaty	SYSTHERM	TR 0-120°C DN15-150 PN16 G1/2" L100 PWH	1	0 - 120 °C	standard
T8	Kulový kohout	SYSTHERM	32KK 65/180-4/1 316	1	DN32, PN40 (55°C), Závř, 0 kPa	standard
T9	Pojistný ventil -	SYSTHERM	PV 527 1/2" x 3/4" 8bar	1		standard
TV4	Teploměr bimetalový	SYSTHERM	T 120/B DN15-80 PN16 G1/2" L100 TP2	1	0 - 120 °C	
TV8	Kulový kohout	SYSTHERM	32KK 65/180-4/1 316	1	DN32, PN40 (55°C), Závř, 0 kPa	
Cirkulace						
C1	Kulový kohout	SYSTHERM	25KK 65/180-4/1 316	1	DN25, PN40 (50°C), Závř	standard
C2	Filtr	SYSTHERM	25F 40/240-4/1 316	1	DN25, PN40 (50°C), Závř, 1 kPa	standard
C4	Teploměr bimetalový	SYSTHERM	T 120/B DN15-300 PN16 G1/2" L100 TP2 PWH	1	0 - 120 °C	standard
C4	Zpětná klapka	SYSTHERM	25ZV 16/150-4/1 304	1	DN25, PN16 (50°C), Závř, 0 kPa	standard
C7	Čerpadlo okružní	Wilo	Yonos Para Z 25/7.0 RKC	1	DN25, PN10 (50°C), Závř, q=0,2 l/s, dp=31,38 (67,5) kPa, 0,44A, 230V,	standard
Nabíjení						
N1	Kulový kohout	SYSTHERM	25KK 65/180-4/1 316	1	DN25, PN40 (10°C), Závř, 0 kPa	standard
N6	Zpětná klapka	SYSTHERM	25ZV 16/150-4/1 304	1	DN25, PN16 (10°C), Závř, 1 kPa	standard
N7	Čerpadlo	Wilo	Yonos Para Z 25/7.0 RKC	1	DN25, PN10 (10°C), Závř, q=0,38 l/s, dp=16,5 (50,6) kPa, 0,44A, 230V,	standard
Nvyp1	vypouštěcí kohout	SYSTHERM	15KK 16/110 - se zátkou PWH	1	DN15, PN16 (55°C), Závř	standard
Studená voda						
SV1	Kulový kohout	SYSTHERM	32KK 65/180-4/1 316	1	DN32, PN40 (10°C), Závř, 0 kPa	standard
SV1a	Kulový kohout	SYSTHERM	32KK 65/180-4/1 316	1	DN32, PN40 (10°C), Závř, 0 kPa	standard
SV2	Filtr	SYSTHERM	32F 40/240-4/1 316	1	DN32, PN40 (10°C), Závř, 3 kPa	standard
SV3	Kontaktní manometr	SYSTHERM	M 1000/20 T110 TP1.6 2xDO	1	0 - 10 bar	standard
SV6	Zpětná klapka	SYSTHERM	32ZV 16/150-4/1 304	1	DN32, PN16 (10°C), Závř, 1 kPa	standard
SV9	Pojistný ventil -	SYSTHERM	PV 531 1/2" x 3/4" 8bar	1		standard
SV16	Vodoměr	Siemens	WFK40.E130 Qn/Q3=2.5/4.0 L130 G1 T50	1	DN25, PN10 (10°C), Závř, q=0,67 l/s (2,4 m3/h), 16 kPa	standard
	Přislušenství elektrické	Siemens	WFZ44_inp.modul REED	1		standard
SVvyp	vypouštěcí kohout	SYSTHERM	15KK 16/110 - se zátkou	1	DN15, PN16 (55°C), Závř	standard
Akumulace						
AK	Akumulační nádoba	SYSTHERM	AKU TX250B nerez s izolací	1	PN10, V=250 l	
AK5b	Čidlo teploty	Siemens	QAZ36.522/109 95°C DN300-400 PN16 G1/2" L250	1		
Vojšištná výbava/požadavky KPS						
	Nohy	SYSTHERM	Standardní šroub M16x100	6		standard
	Vodovňha	SYSTHERM	Vodovňha 2D	1		standard





1	SYMPATIK VNV 2V AK CH 198 kW, DHW 80 kW		KPS SYMPATIK		
Pozice	Množství	Specifikace komponentu	Typ komponentu		
Vytvořil Slavík	Kontroloval Daniček	Datum 05.09.2016	Název souboru 206_B_2016.dwg	Telefon 19/	Měřítka 1:1
			TÚPO Modřany		
			206_B_2016	Edice 0	List 1/1

