

KUPNÍ SMLOUVA

(dále jen „**Smlouva**“)

uzavřená dle § 2079 a násl. zákona č. 89/2012 Sb., občanský zákoník, ve znění pozdějších předpisů
(dále jen „**Občanský zákoník**“)

1 Smluvní strany:

1.1 Česká zemědělská univerzita v Praze

Sídlo: Kamýcká 129, 165 00 Praha – Suchdol
Zastoupená: Ing. Jakubem Kleindienstem, kvestorem
IČO: 60460709
DIČ: CZ60460709
(dále jen „**Kupující**“) na straně jedné

a

1.2 Narran s.r.o.

Sídlo: Bayerova 802/33, Veveří, 602 00 Brno
Zastoupená: Pavlem Dvořáčkem, jednatelem
IČO: 01835483
DIČ: CZ01835483

společnost zapsaná v obchodním rejstříku vedeném u Krajského soudu v Brně, sp. zn. C 79323
(dále jen „**Prodávající**“) na straně druhé

(společně dále také jako „**Smluvní strany**“)

uzavírají Smlouvu následujícího znění:

2 Předmět Smlouvy

- 2.1** Prodávající se zavazuje dodat Kupujícímu pálicí laser – THUNDERLASER Nova 51 s 100 W, kovovou trubicí, včetně kamerového systému a 4“ hlavice, 1.5“ hlavice, 2.5“ hlavice + čočka 4“. 1.5“, 2.5“ a čoček, se všemi sjednanými a obvyklými vlastnostmi, součástmi a příslušenstvím, tak jak je specifikováno v Příloze č. 1 Smlouvy, která tvoří její nedílnou součást (dále jen „**Zboží**“) a s tím spojené služby, a to v rozsahu a za podmínek stanovených Smlouvou, a převést na něj vlastnické právo k tomuto Zboží. Součástí závazku Prodávajícího je rovněž doprava Zboží Kupujícímu do místa plnění dle čl. 3 Smlouvy, jeho instalace, uvedení do provozu a zaškolení obsluhy u Kupujícího (dále jen „**Související služby**“), blíže specifikované Smlouvou.
- 2.2** Smluvní strany se dohodly, že pokud k řádnému splnění předmětu Smlouvy bude zapotřebí provést další plnění (např. dodávky či práce) ve Smlouvě neuvedené, o němž však Prodávající s ohledem na předmět plnění Smlouvy věděl nebo vědět mohl a měl, je Prodávající povinen tyto plnění na své náklady obstarat a provést, a to bez nároku na jakoukoliv kompenzaci či zvýšení kupní ceny uvedené ve Smlouvě.

- 2.3 Kupující se zavazuje Zboží dodané Prodávajícím převzít a zaplatit za něj sjednanou kupní cenu způsobem a v termínu sjednaným Smlouvou.

3 Doba a místo plnění

- 3.1 Prodávající se zavazuje, že sjednané Zboží dodá Kupujícímu ve lhůtě do 14.5.2026.
- 3.2 od nabytí účinnosti Smlouvy.
- 3.3 Zboží bude předáno Prodávajícím a převzato Kupujícím na základě písemného, oboustranně podepsaného předávacího protokolu.
- 3.4 Místem plnění je budova Fakulty lesnické a dřevařské, nacházející se v univerzitním kampusu Objednatele na adrese Kamýcká 129, 165 00 Praha – Suchdol.

4 Cena a platební podmínky

- 4.1 Kupní cena za Zboží a Související služby, v rozsahu dohodnutém ve Smlouvě a za podmínek v ní uvedených, je stanovena dohodou Smluvních stran.
- 4.2 Kupující se zavazuje uhradit Prodávajícímu za řádně a včas dodané Zboží a Související služby sjednanou kupní cenu ve výši 596 490,- Kč bez DPH (dále jen „**Kupní cena**“). Ke Kupní ceně bude připočtena DPH dle platných právních předpisů. Pokud Prodávající není plátcem DPH, k ujednáním o DPH uvedeným ve Smlouvě se nepřihlíží.
- 4.3 Kupní cena je sjednána jako nejvýše přípustná, včetně všech poplatků a veškerých dalších nákladů spojených s plněním předmětu Smlouvy včetně Souvisejících služeb, pokud není ve Smlouvě uvedeno jinak. Kupní cena zahrnuje i případné náklady na správní poplatky, daně, cla, schvalovací řízení, provedení předepsaných zkoušek, zabezpečení prohlášení o shodě, certifikátů a atestů, převod práv, pojištění, přepravní náklady apod.
- 4.4 Prodávající podpisem Smlouvy prohlašuje, že je plně seznámen s rozsahem a povahou předmětu plnění, a že správně vyhodnotil a ocenil veškeré Související služby a práce, jejichž provedení je pro řádné splnění závazku vyplývajícího ze Smlouvy nezbytné, a že při stanovení Kupní ceny:
- řádne zjistil předmět plnění Smlouvy,
 - prověřil místní podmínky pro řádné provedení předmětu plnění Smlouvy,
 - při kalkulaci Kupní ceny zohlednil veškeré technické a obchodní podmínky uvedené ve Smlouvě a jejích přílohách.
- 4.5 Kupní cena bude Kupujícím uhrazena v české měně na základě daňového dokladu – faktury, a to bezhotovostním převodem na bankovní účet Prodávajícího. Fakturu je Prodávající povinen vystavit do 15 dnů po řádném a včasném dodání Zboží a jeho převzetí Zboží Kupujícím dle Smlouvy na základě písemného protokolu o předání a převzetí Zboží a po provedení Souvisejících služeb.
- 4.6 Každý daňový doklad – faktura musí obsahovat všechny náležitosti řádného účetního a daňového dokladu ve smyslu příslušných právních předpisů, zejména zákona č. 235/2004 Sb., o dani z přidané hodnoty, ve znění pozdějších předpisů (dále jen „**Zákon o DPH**“). V případě, že faktura nebude mít odpovídající náležitosti, je Kupující oprávněn ji vrátit ve lhůtě splatnosti zpět Prodávajícímu k doplnění, aniž se tak dostane do prodlení se splatností. Lhůta splatnosti počíná běžet znovu od opětovného doručení náležitě doplněné či opravené faktury Kupujícím.
- 4.7 Splatnost faktury je 30 dnů ode dne jejího prokazatelného doručení Kupujícímu. Fakturu je Prodávající povinen doručit na adresu: Česká zemědělská univerzita v Praze, Ekonomický odbor, Kamýcká 129, PSČ 165 00, Praha – Suchdol nebo v elektronické podobě na e-mail xxxxx. Jiné doručení nebude považováno za řádné s tím, že Kupujícímu nevznikne povinnost fakturu doručenou jiným způsobem uhradit.

- 4.8** Za den platby se považuje den odepsání fakturované částky z bankovního účtu Kupujícího ve prospěch bankovního účtu Prodávajícího.
- 4.9** Úhrada Kupní ceny nebo její části bude Prodávajícímu, na kterého dopadá povinnost podat přihlášku k registraci dle Zákona o DPH, převedena na jeho účet zveřejněný správcem daně podle § 98 Zákona o DPH, a to i v případě, že na faktuře bude uveden jiný bankovní účet. Pokud Prodávající nebude mít bankovní účet zveřejněný správcem daně podle § 98 Zákona o DPH, provede Kupující úhradu na bankovní účet až po jeho zveřejnění správcem daně, aniž by byl Kupující v prodlení s úhradou. Zveřejnění bankovního účtu správcem daně oznámí Prodávající bezodkladně Kupujícímu.
- 4.10** Pokud bude do okamžiku uskutečnění zdanitelného plnění o Prodávajícím zveřejněna příslušným správcem daně informace, že je nespolehlivým plátcem DPH, vyhrazuje si Kupující, jakožto ručitel, právo snížit Kupní cenu včetně DPH, která má být hrazena Prodávajícímu, o částku odpovídající výši DPH. Tuto skutečnost Kupující oznámí Prodávajícímu. Uplatněním tohoto postupu dojde ke snížení pohledávky Prodávajícího za Kupujícím o příslušnou částku DPH a Prodávající se vzdává práva po Kupujícím uhrazení částky odpovídající výši DPH jakkoliv vymáhat.
- 4.11** Stane-li se Prodávající nespolehlivým plátcem DPH po uhrazení Kupní ceny Kupujícím, je Kupující oprávněn od Smlouvy odstoupit s účinností ke dni doručení odstoupení Prodávajícímu. Smluvní strany se dohodly, že odstoupení dle tohoto ustanovení Smlouvy má následky ex tunc. Smluvní strany jsou tedy povinny vrátit vše, co si dle Smlouvy plnily. Tímto ustanovením zůstávají nedotčena práva Kupujícího na náhradu škody.

5 Práva a povinnosti Smluvních stran

- 5.1** Prodávající je povinen dodat Zboží zcela nové, v plně funkčním stavu, v dohodnutém množství, jakosti a technickém provedení odpovídajícím platným předpisům Evropské unie a odpovídajícím požadavkům stanoveným právními předpisy České republiky, harmonizovanými českými technickými normami a ostatními ČSN, které se ke Zboží vztahují a Smlouvou.
- 5.2** Prodávající je povinen dodat Zboží bez vad, tak aby mohl Kupující Zboží řádně, bez obtíží a v souladu příslušnými právními předpisy a podmínkami Smlouvy ovládat a užívat, přičemž řádné dodání Zboží bude stvrzeno v písemném předávacím protokolu. Předávací protokol může být podepsán nejdříve v okamžiku, kdy bude beze zbytku realizována dodávka Zboží Prodávajícím včetně souvisejících výkonů a služeb sjednaných Smlouvou.
- 5.3** Prodávající je povinen Kupujícímu předat doklady, které jsou nutné k převzetí a k užívání Zboží (zejména technická dokumentace, uživatelská dokumentace a záruční listy) a provést zaškolení obsluhy. Vše výlučně v českém jazyce a podle předpisů platných v ČR, pokud nebude dohodnuto jinak. Prodávající je povinen na své náklady zajistit dopravu do místa plnění, montáž v místě plnění a ověření funkčnosti Zboží.
- 5.4** Kupující nabývá vlastnické právo ke Zboží a ke všem jeho součástem a příslušenství převzetím Zboží od Prodávajícího v souladu s odst. 2 tohoto článku. Stejným okamžikem přechází na Kupujícího také nebezpečí škody na Zboží.
- 5.5** Prodávající je povinen neprodleně vyrozumět Kupujícího o případném ohrožení doby plnění a o všech skutečnostech, které mohou plnění dle Smlouvy znemožnit.
- 5.6** Prodávající odpovídá za škody, které vzniknou Kupujícímu nebo třetím osobám v důsledku porušení prohlášení anebo závazku Prodávajícího ze Smlouvy anebo porušením právních předpisů či norem.
- 5.7** Prodávající je povinen se seznámit se všemi informacemi, podklady, údaji a jinými dokumenty (dále společně také jen jako „**Informace**“), které jsou součástí Smlouvy nebo mu byly v souvislosti s ní poskytnuty Kupujícím. Pokud by některé Informace dodané Kupujícím byly prokazatelně

nedostatečné do té míry, že by tato skutečnost mohla ovlivnit řádné dodání Zboží, je v takovém případě povinností Prodávajícího zajistit chybějící Informace či jejich upřesnění. V případě, že Kupující poskytnuté Informace mají prokazatelně zásadní význam pro dodání Zboží, je vždy povinností Prodávajícího si dané údaje z důvodu opatrnosti ověřit. Kupující se zavazuje poskytnout Prodávajícímu nezbytnou součinnost v termínech dle svých provozních možností. Prodávající nemá nárok na žádné dodatečné platby ani prodloužení termínu dodání Zboží z důvodu chybné interpretace jakýchkoliv Informací vztahujících se k plnění dle Smlouvy.

- 5.8** Smluvní strany se dohodly a Prodávající určil, že osobou oprávněnou k jednání za Prodávajícího ve věcech, které se týkají Smlouvy a její realizace

je: Jméno: xxxxx

e-mail: xxxxx

tel.: xxxxx

- 5.9** Smluvní strany se dohodly a Kupující určil, že osobou oprávněnou k jednání za Kupujícího ve věcech, které se týkají Smlouvy a její realizace je:

Jméno: xxxxx

e-mail:

tel.:

a

xxxxxx

Jméno:

e-mail: xxxxx

tel.: xxxxx

- 5.10** Veškerá korespondence, pokyny, oznámení, žádosti, záznamy a jiné dokumenty či písemnosti vzniklé na základě Smlouvy mezi Smluvními stranami nebo v souvislosti s ní budou vyhotoveny v písemné formě v českém jazyce a doručují se buď osobně, doporučenou poštou nebo e-mailem, k rukám a na doručovací adresy oprávněných osob dle Smlouvy.

- 5.11** Prodávající je povinen se při realizaci předmětu Smlouvy řídit zásadami významně nepoškozovat (dále jen „DNSH“) v souladu s podmínkami projektu, ze kterého je předmět Smlouvy financován, a je povinen poskytnout Kupujícímu plnou součinnost včetně doložení všech dokumentů, certifikátů nebo jiných obdobných relevantních dokladů poskytovateli dotace.

- 5.12** Prodávající podpisem Smlouvy potvrzuje a prohlašuje neexistenci střetu zájmů v souladu s § 4b zákona č. 159/2006 Sb., o střetu zájmů, ve znění pozdějších předpisů (dále jen „Zákon o střetu zájmů“) a tedy, že (i) není obchodní společností, ve které veřejný funkcionář uvedený v § 2 odst. 1 písm. c) Zákona o střetu zájmů (člen vlády nebo vedoucí jiného ústředního správního úřadu, v jehož čele není člen vlády), nebo jím ovládaná osoba, vlastní podíl představující alespoň 25 % účasti společníka; a že (ii) žádný poddodavatel, není obchodní společností, ve které veřejný funkcionář uvedený v § 2 odst. 1 písm. c) Zákona o střetu zájmů (člen vlády nebo vedoucí jiného ústředního správního úřadu, v jehož čele není člen vlády), nebo jím ovládaná osoba, vlastní podíl představující alespoň 25 % účasti společníka v obchodní společnosti. Prodávající se zavazuje bezodkladně písemně informovat Kupujícího o jakékoliv změně týkající se výše uvedených prohlášení o neexistenci střetu zájmů. Nedodržení této povinnosti se považuje za podstatné porušení Smlouvy, v takovém případě je Kupující oprávněn účtovat Prodávajícímu smluvní pokutu ve výši 25 % Kupní ceny. Úhradou smluvní pokuty zůstávají nedotčena práva Kupujícího na náhradu škody v plné výši a právo Kupujícího ukončit tuto Smlouvu doručením písemného odstoupení od Smlouvy Prodávajícímu, a to s účinností ke dni doručení odstoupení Prodávajícímu.

- 5.13** Prodávající podpisem Smlouvy potvrzuje a prohlašuje, pro potřeby naplňování požadavků na ochranu finančních zájmů EU ve smyslu čl. 22 Nařízení Evropského parlamentu a Rady (EU) č. 2021/241, konkrétně za účelem předcházení riziku střetu zájmů, že je u něj a jeho zainteresovaných osob vyloučen střet zájmů ve smyslu čl. 61 Nařízení č. 2018/1046 Evropského parlamentu a Rady (EU, Euratom) ze dne 18. července 2018, kterým se stanoví finanční pravidla pro souhrnný rozpočet Unie (Finanční nařízení) a Sdělení Komise č. 2021/C 121/01 Pokyny k zabránění střetu zájmů a jeho řešení podle Finančního nařízení, ve smyslu Směrnice Evropského parlamentu a Rady 2014/24/EU ze dne 26. února 2014 o zadávání veřejných zakázek a o zrušení směrnice 2004/18/ES, a to ve vztahu k zainteresovaným osobám, tj. ke Kupujícímu a jeho zaměstnancům a u dotčených subjektů, které jsou Prodávajícímu ke dni podpisu Smlouvy známy. Prodávající se zavazuje bezodkladně písemně informovat Kupujícího o jakékoliv změně týkající se výše uvedeného prohlášení o neexistenci střetu zájmů. Nedodržení této povinnosti se považuje za podstatné porušení Smlouvy, v takovém případě je Kupující oprávněn účtovat Prodávajícímu smluvní pokutu ve výši 25 % Kupní ceny. Úhradou smluvní pokuty zůstávají nedotčena práva Kupujícího na náhradu škody v plné výši a právo Kupujícího ukončit tuto Smlouvu doručením písemného odstoupení od Smlouvy Prodávajícímu, a to s účinností ke dni doručení odstoupení Prodávajícímu.
- 5.14** Prodávající podpisem Smlouvy prohlašuje, že je informován o povinnostech spadajících na povinné osoby vyplývající ze zákona č. 253/2008 Sb., o některých opatřeních proti legalizaci výnosů z trestné činnosti, ve znění pozdějších předpisů (dále jen „**AML zákon**“) a potvrzuje, že není politicky exponovanou osobu ve smyslu § 4 odst. 5 AML zákona, a že vůči němu Česká republika neuplatňuje mezinárodní sankce podle zákona č. 69/2006 Sb., o provádění mezinárodních sankcí, ve znění pozdějších předpisů. Prodávající prohlašuje, že ustanovení předchozí věty platí i pro všechny jeho poddodavatele. Prodávající se zavazuje bezodkladně písemně informovat Kupujícího o jakékoliv změně týkající se výše uvedených prohlášení. Nedodržení této povinnosti se považuje za podstatné porušení Smlouvy, v takovém případě je Kupující oprávněn účtovat Prodávajícímu smluvní pokutu ve výši 25 % Kupní ceny. Úhradou smluvní pokuty zůstávají nedotčena práva Kupujícího na náhradu škody v plné výši a právo Kupujícího ukončit tuto Smlouvu doručením písemného odstoupení od Smlouvy Prodávajícímu, a to s účinností ke dni doručení odstoupení Prodávajícímu.
- 5.15** Prodávající podpisem Smlouvy prohlašuje, že splňuje podmínky dle sankčního nařízení Rady EU kterým se mění předchozí nařízení Rady EU č. 833/2014 o omezujících opatřeních přijatých vzhledem k činnostem Ruska destabilizujícím situaci na Ukrajině, tedy že není:
- ruským státním příslušníkem, fyzickou či právnickou osobou, subjektem či orgánem se sídlem v Rusku,
 - právnickou osobou, subjektem nebo orgánem, které jsou z více než 50 % přímo či nepřímo vlastněny některým ze subjektů uvedených v písmenu a), nebo
 - dodavatelem jednajícím jménem nebo na pokyn některého ze subjektů uvedených v písmenu a) nebo b).

Prodávající dále prohlašuje, že splňuje všechny povinnosti a podmínky vyplývající z nařízení Rady EU č. 269/2014 o omezujících opatřeních vzhledem k činnostem narušujícím nebo ohrožujícím územní celistvost, svrchovanost a nezávislost Ukrajiny, dále z nařízení Rady EU č. 208/2014 o omezujících opatřeních vůči některým osobám, subjektům a orgánům vzhledem k situaci na Ukrajině v rozsahu všech prováděcích opatření, dále z nařízení Rady ES č. 765/2006 o omezujících opatřeních vůči prezidentu Lukašenkovi a některým představitelům Běloruska.

Prodávající prohlašuje, že uvedené povinnosti a podmínky dle výše zmíněných nařízeních splňují i (i) poddodavatelé; a (ii) dodavatelé nebo subjekty, jejichž způsobilost je využívána ve smyslu

zákona č. 134/2016 Sb., o zadávání veřejných zakázek, ve znění pozdějších předpisů. Prodávající se zavazuje bezodkladně písemně informovat Kupujícího o jakékoliv změně týkající se výše uvedených prohlášení. Nedodržení této povinnosti se považuje za podstatné porušení Smlouvy, v takovém případě je Kupující oprávněn účtovat Prodávajícímu smluvní pokutu ve výši 25 % Kupní ceny. Úhradou smluvní pokuty zůstávají nedotčena práva Kupujícího na náhradu škody v plné výši a právo Kupujícího ukončit tuto Smlouvu doručením písemného odstoupení od Smlouvy Prodávajícímu, a to s účinností ke dni doručení odstoupení Prodávajícímu.

- 5.16** Prodávající je povinen uchovávat veškerou dokumentaci související s prodejem Zboží včetně účetních dokladů minimálně po dobu 10 let od předání Zboží. Pokud je v českých právních předpisech nebo v podmínkách poskytovatele dotace na předmět Smlouvy stanovena lhůta delší, je Prodávající povinen dodržet tuto delší lhůtu.
- 5.17** Prodávající je povinen po dobu 10 let od předání Zboží poskytovat požadované informace a dokumentaci související s realizací předmětu Smlouvy zaměstnancům nebo zmocněncům pověřených orgánů (zejména MŠMT, MPSV, Ministerstva průmyslu a obchodu, Ministerstva financí, Evropské komise, Evropského účetního dvora, Nejvyššího kontrolního úřadu, příslušného orgánu finanční správy a dalších oprávněných orgánů státní správy), a je povinen vytvořit výše uvedeným osobám podmínky k provedení kontroly vztahující se k předmětu Smlouvy či projektu a poskytnout jim při provádění kontroly plnou součinnost.

6 Záruka a práva z vadného plnění

- 6.1** Prodávající poskytuje po dobu 24 měsíců na Zboží a všechny jeho součásti a příslušenství plnou záruku (dále také jen „**Záruční doba**“). Záruční doba počíná běžet dnem řádného dodání a převzetí Zboží Kupujícím, tj. dnem podpisu písemného předávacího protokolu o převzetí Zboží bez vad Kupujícím.
- 6.2** Během Záruční doby je Prodávající povinen bezplatně odstranit veškeré vady, které se na Zboží vyskytnou, včetně bezplatných dodávek a výměny všech náhradních dílů a součástí a popř. i včetně bezplatného provádění validací a kalibrací Zboží (resp. jeho relevantních částí), provádění běžných či bezpečnostně technických kontrol a dalších servisních úkonů a činností v souladu s příslušnou právní úpravou, aplikovatelnými normami, provozními potřebami Kupujícího.
- 6.3** Odstranění vad v Záruční době se Prodávající zavazuje provést ve lhůtě do 10 dnů od ohlášení vady Kupujícím, pokud nebude Smluvními stranami písemně sjednána lhůta delší. V případě nedodržení těchto prováděcích termínů je Kupující oprávněn nechat vady odstranit třetí osobou na náklady Prodávajícího, a to i bez předchozího upozornění na tuto skutečnost.
- 6.4** Kupující má v případě vzniku práv z vadného plnění dle své volby právo (i) na odstranění vady Zboží dodáním náhradních částí Zboží za části vadné nebo dodáním chybějících částí Zboží, (ii) na odstranění vady opravou Zboží, nebo (iii) požadovat přiměřenou slevu z Kupní ceny. Volba mezi nároky uvedenými v tomto odstavci náleží vždy Kupujícímu, a to bez ohledu na jejich pořadí a na běh lhůt dle příslušných ustanovení Občanského zákoníku.
- 6.5** Práva z vadného plnění jsou řádně a včas uplatněna Kupujícím, pokud je Kupující oznámí Prodávajícímu do konce Záruční doby, a to elektronickou formou na e-mailovou adresu dvoracek@narran.cz nebo na adresu Prodávajícího uvedenou v odst. **Chyba! Nenalezen zdroj odkazů.** Smlouvy. V oznámení práva z vadného plnění (reklamací) uvede Kupující popis vady nebo informaci o tom, jak se vada projevuje a způsob, jakým požaduje vadu odstranit v souladu s odst. 6.4 Smlouvy.
- 6.6** V případě, že Kupující bude k uspokojení svých práv z vadného plnění v dle Smlouvy požadovat přiměřenou slevu z Kupní ceny a nedohodnou-li se Smluvní strany bez zbytečného odkladu na

přiměřené výši slevy z Kupní ceny, má Kupující právo odstoupit od Smlouvy, ledaže se s Prodávajícím současně dohodne na jiném způsobu odstranění vady.

- 6.7** V případě sporu Smluvních stran o délku lhůty „bez zbytečného odkladu“ či „bezodkladně“ je vždy rozhodující stanovisko Kupujícího.
- 6.8** V případě opravy Zboží v Záruční době se tato prodlužuje o dobu od oznámení vady Kupujícím do jejího řádného odstranění Prodávajícím.
- 6.9** Smluvní strany se výslovně dohodly a souhlasí, že v případě dodání nového Zboží, či jeho části za Zboží vadné, v souladu s ustanovením tohoto článku, se Záruční doba prodlužuje o 12 měsíců a Kupujícímu zůstávají zachována veškerá práva z vadného plnění dle Smlouvy a Občanského zákoníku.
- 6.10** V případě, že Prodávající vadu neuzná, je přesto povinen vadu odstranit, a to ve lhůtě uvedené v odst. 6.3 Smlouvy, nedohodnou-li se Smluvní strany písemně jinak, přičemž oprávněnost reklamace bude v takovém případě následně ověřena znaleckým posudkem, který nechá zpracovat Kupující. V případě, že bude reklamace označena znalcem za oprávněnou, je Prodávající povinen uhradit znalci či Kupujícímu náklady na vyhotovení znaleckého posudku. Prokáže-li se, že Kupující reklamoval vadu neoprávněně, je Kupující povinen uhradit Prodávajícímu účelně a prokazatelně vynaložené náklady na odstranění vady.

7 Sankční ujednání

- 7.1** V případě, že Prodávající nedodá Zboží v termínu dle Smlouvy, zavazuje se Kupujícímu uhradit smluvní pokutu ve výši 0,5 % z Kupní ceny za každý i jen započatý den prodlení.
- 7.2** Prodávající je povinen Kupujícímu uhradit smluvní pokutu ve výši 0,05 % z Kupní ceny za každý započatý den prodlení s odstraněním Kupujícím uplatněných vad a nedodělků zjištěných v předávacím řízení ve lhůtě dle Smlouvy.
- 7.3** V případě prodlení Kupujícího s úhradou faktury je Prodávající oprávněn uplatnit vůči Kupujícímu úrok z prodlení ve výši 0,05 % z dlužné částky za každý i jen započatý den prodlení s úhradou faktury.
- 7.4** Prodávající je povinen Kupujícímu uhradit smluvní pokutu ve výši 0,05 % z Kupní ceny za každý započatý den prodlení s odstraněním Kupujícím uplatněných vad a nedodělků v Záruční době dle této Smlouvy.
- 7.5** Okolnosti vylučující odpovědnost nemají vliv na povinnost uhradit smluvní pokutu dle Smlouvy.
- 7.6** Kupující je oprávněn jakoukoli smluvní pokutu jednostranně započítat proti jakékoli pohledávce Prodávajícího za Kupujícím, včetně pohledávky Prodávajícího na zaplacení Kupní ceny.
- 7.7** Úhradou smluvní pokuty zůstávají nedotčena práva Kupujícího na náhradu škody v plné výši.

8 Platnost a účinnost Smlouvy

- 8.1** Smlouva nabývá platnosti a účinnosti dnem jejího podpisu oprávněnými zástupci obou Smluvních stran. V případě, že Smlouva podléhá povinnosti uveřejnění v registru smluv dle zákona č. 340/2015 Sb., o zvláštních podmínkách účinnosti některých smluv, uveřejňování těchto smluv a o registru smluv (zákon o registru smluv), ve znění pozdějších předpisů, nabývá účinnosti jejím uveřejněním v registru smluv.
- 8.2** Smlouvu je možné ukončit:
 - a) písemnou dohodu Smluvních stran,
 - b) odstoupením od Smlouvy.

- 8.3** Odstoupit od Smlouvy lze pouze z důvodů stanovených ve Smlouvě nebo zákonem. Od Smlouvy může Smluvní strana dotčená porušením povinnosti jednostranně odstoupit pro podstatné porušení Smlouvy, přičemž za podstatné porušení Smlouvy se považuje zejména:
- a) na straně Kupujícího nezaplacení Kupní ceny podle Smlouvy ve lhůtě delší 30 dní po dni splatnosti příslušné faktury, a Kupující nezjedná nápravu ani v dodatečné lhůtě 15 dní po doručení písemné výzvy Prodávajícího k úhradě Kupní ceny Kupujícímu,
 - b) na straně Prodávajícího, jestliže nedodá řádně a včas Zboží dle Smlouvy a nezjedná nápravu ani do 5 pracovních dnů od písemného upozornění Kupujícího na tuto skutečnost,
 - c) na straně Prodávajícího, postupuje-li Prodávající při plnění Smlouvy v rozporu s ujednáními Smlouvy, s pokyny oprávněného zástupce Kupujícího, či s právními předpisy;
 - d) soudem prohlášení úpadek Prodávajícího ve smyslu zákona č. 182/2006 Sb., o úpadku a způsobech jeho řešení (insolvenční zákon), ve znění pozdějších předpisů.
- 8.4** Kupující je oprávněn od Smlouvy odstoupit v případě, že podle údajů uvedených v registru plátců DPH se Prodávající stane nespolehlivým plátcem DPH.
- 8.5** Skončením účinnosti Smlouvy zanikají všechny závazky Smluvních stran ze Smlouvy. Skončením účinnosti nebo jejím zánikem nezanikají nároky na náhradu škody a zaplacení smluvních pokut sjednaných pro případ porušení smluvních povinností vzniklé před skončením účinnosti Smlouvy nebo jejím zánikem, a ty závazky Smluvních stran, které podle Smlouvy nebo vzhledem ke své povaze mají trvat i nadále, nebo u kterých tak stanoví zákon.

9 Závěrečná ustanovení

- 9.1** Vztahy mezi Smluvními stranami se řídí českým právním řádem. Ve věcech Smlouvou výslovně neupravených se právní vztahy z ní vznikající a vyplývající řídí příslušnými ustanoveními Občanského zákoníku a ostatními obecně závaznými právními předpisy.
- 9.2** Veškeré změny či doplnění Smlouvy lze učinit pouze na základě písemné dohody Smluvních stran. Takové dohody musí mít podobu datovaných, číslovaných a oběma Smluvními stranami podepsaných dodatků Smlouvy.
- 9.3** Prodávající na sebe ve smyslu § 1765 odst. 2 a § 2620 odst. 2 Občanského zákoníku přebírá nebezpečí změny okolností.
- 9.4** Vztahuje-li se důvod neplatnosti jen na některé ustanovení Smlouvy, je neplatným pouze toto ustanovení, pokud z jeho povahy, obsahu anebo z okolností, za nichž bylo sjednáno, nevyplývá, že jej nelze oddělit od ostatního obsahu Smlouvy.
- 9.5** Smluvní strany budou vždy usilovat o mimosoudní řešení případných sporů vzniklých ze Smlouvy. Smluvní strany se dohodly, že případný soudní spor bude řešen u soudu, který je místně příslušný podle sídla Kupujícího.
- 9.6** Smlouva je uzavírána v elektronické podobě. Pokud je Smlouva uzavírána v listinné podobě, je sepsána v třech vyhotoveních s platností originálu, přičemž Prodávající obdrží jedno a Kupující dvě vyhotovení.
- 9.7** Nedílnou součástí Smlouvy jsou následující přílohy:
- a) Příloha č. 1 – Specifikace Zboží.
- 9.8** Prodávající bezvýhradně souhlasí se zveřejněním plného znění Smlouvy tak, aby Smlouva mohla být předmětem poskytnuté informace ve smyslu zákona č. 106/1999 Sb., o svobodném přístupu k informacím, ve znění pozdějších předpisů. Prodávající rovněž souhlasí s uveřejněním plného znění Smlouvy dle § 219 zákona č. 134/2016 Sb., o zadávání veřejných zakázek, ve znění

pozdějších předpisů a dle zákona č. 340/2015 Sb., o zvláštních podmínkách účinnosti některých smluv, uveřejňování těchto smluv a o registru smluv (zákon o registru smluv), ve znění pozdějších předpisů.

- 9.9** Prodávající bere na vědomí a souhlasí, že je osobou povinnou ve smyslu § 2 písm. e) zákona č. 320/2001 Sb., o finanční kontrole, ve znění pozdějších předpisů. Prodávající je povinen plnit povinnosti vyplývající pro něho jako osobu povinnou z výše citovaného zákona.
- 9.10** Smluvní strany prohlašují, že si Smlouvu před jejím podpisem přečetly a s jejím obsahem bez výhrad souhlasí. Smlouva je vyjádřením jejich pravé, skutečné, svobodné a vážné vůle. Na důkaz pravosti a pravdivosti těchto prohlášení připojují oprávnění zástupci Smluvních stran své podpisy.

V Praze dne

V Brně dne

Za Kupujícího:

Za Prodávajícího:

.....

.....

Ing. Jakub Kleindienst

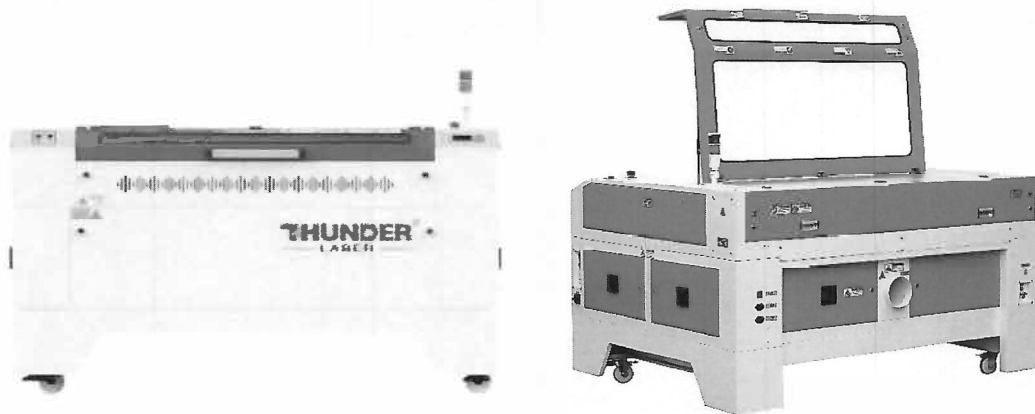
Ing. Pavel Dvořáček

kvestor

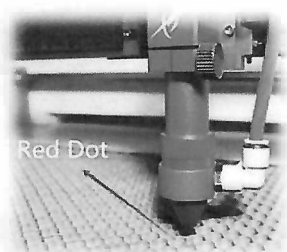
jednatel

Popis zařízení:

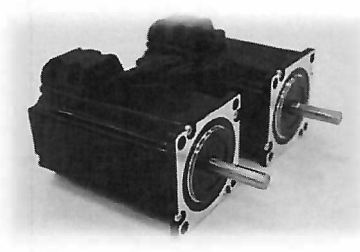
Zařízení Nova 51 je vhodné na řezání, značení a gravírování větších formátů. Stroj se hodí jak do reklamních agentur a dílen, tak i do větších provozů. Je schopen řezat a značit širokou škálu materiálů: ✓ papír ✓ dřevo ✓ překližka ✓ textil ✓ kůže ✓ korek ✓ plexisklo a další plasty. Dokáže gravírovat i náročnější materiály: ✓ sklo ✓ keramika ✓ mramor.



Nova 51 disponuje CO2 laserovou trubicí s nastavitelným výkonem. Přesnou polohu laseru zajišťuje červený pointer (1) kopírující dráhu paprsku. Rozlišení laseru až 1200 DPI. Zařízení je vybaveno hybridními servomotory (2) s rychlostí až 1000 mm/s. K dispozici jsou 2 režimy přívodu vzduchu (dual Air-Assist systém (3)), což umožňuje nastavení rozdílného tlaku pro řezání a gravírování. Funkce automatického zaostření laserového paprsku poskytuje správnou vzdálenost mezi materiálem a ohniskovou čočkou. Bezpečnost při řezání, či gravírování zvyšuje protipožární čidlo (4) a signalizační maják (5), který upozorní na případnou kolizi. Také je zařízení vybaveno automatickým spuštěním odtahu a vzduchu (6) (dual Air-Assist systém).



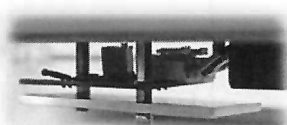
1.



2.



3.



4.



5.



6.

Dodávka obsahuje:

- ✓ Laserové zařízení Nova 51
- ✓ Chiller CW5200
- ✓ Odtah
- ✓ Kompresor se vzdušníkem / dmychadlo
- ✓ Kufřík se základní výbavou nářadí
- ✓ Software RDWorks
- ✓ Vzdálená a telefonická podpora zdarma



Cena za zařízení:

	Kč (bez DPH)
Nova 51 s 130W skleněnou trubicí	285 571,-
Nova 51 s 100W kovovou rf trubicí (USA-iRadion)	525 670,-

V ceně je doprava, uvedení do provozu a zaškolení.

Platební Podmínky:

50% ceny při objednání

50% ceny při dodání zboží

Záruka na zařízení:

- ✓ 12 měsíců

Příslušenství (volitelné viz. str. 4, 5):

	Kč (bez DPH)
Rotační jednotka (sklíčidla)	15 820,-
Rotační jednotka (rolnový systém)	22 870,-
4" hlavice, 1.5" hlavice, 2.5" hlavice	4 520,-/ks
Čočka 4". 1.5", 2", 2.5"	1 890,-/ks
Antikolizní pojezd hlavice (magnetická hlavička)	28 340,-
Filtrační jednotka ALLXL	84 320,-
Kamerový systém Ruida	38 760,-
Kamerový systém Lightburn	8 760,-
Dálkové ovládání	9 320,-
SW Lightburn	4 830,-
Záruční servis na prodloužení záruky	12 830,-

Technická specifikace:

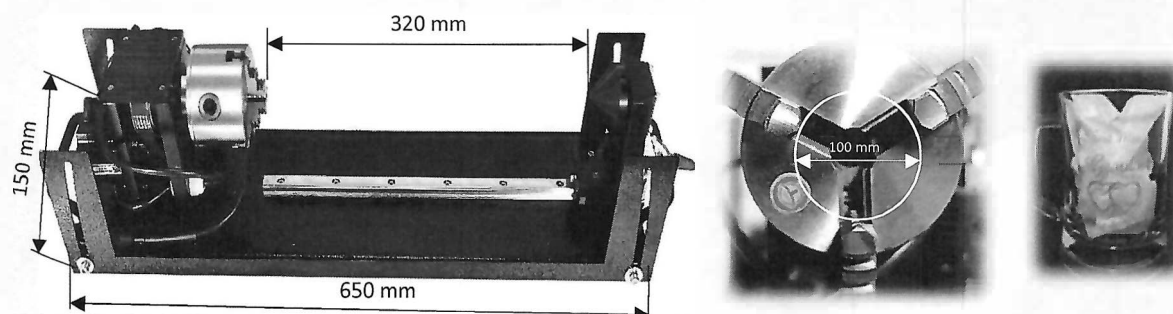
Typ laseru	Laserová trubice CO2
Výkon laserové trubice	100W/130W
Chlazení	Vzduch / Voda
Pracovní plocha	1300 x 900 mm
Stůl	Lamelový a magnetický voštinový s aretačními kolíky
Maximální velikost výrobku	1400 x 1030 x 250 mm
Max. pracovní plocha	1400 x 1030 mm
Výška osy s voštinou	230 mm (maximální velikost předmětu 380 mm)
Rozměry (šířka, hloubka, výška)	1900 x 1405 x 1040 mm
Systém řízení pohybu	Vysokorychlostní servomotory
Maximální rychlost	1000 mm/s
Ovládání rychlosti a výkonu (hloubka gravírování)	počítač/manuálně rychlost & výkon (0-100%)
Provozní režimy	Optimalizovaný rastrový, vektorový a kombinovaný režim
Rozlišení (DPI)	Uživatelsky řízený od 100 - 500 DPI - standardní laserová hlavička, až do 1000 DPI - HR hlavička (1.5")
Počítačové rozhraní	Ethernet, USB
Kompatibilní operační systémy	Windows XP/2000/Vista/7/8/10/11
Vyrovnávací paměť	1 GB
Panel displeje	7" displej LCD zobrazující aktuální soubor, celkový pracovní čas, výkon laseru, rychlost atd.
Čistá hmotnost	450 kg
Požadavky na elektrickou energii	230 V, 50 Hz, jednofázové
Ventilační systém	Integrovaný odtahový ventilátor. V zadní části skříně je 1 výstupní port s průměrem 5,7" (145 mm).
Standardní funkce: servo systém, maják, dotykový displej, červená dioda, automatický fokus, motorizovaný stůl, průchozí dveře, chiller, ventilátor výfuku, voština, hlavička s fokální vzdáleností 50,8 mm, tlačítka nouzového zastavení, protipožární sensor	

Příslušenství (volitelné):

Rotační osa

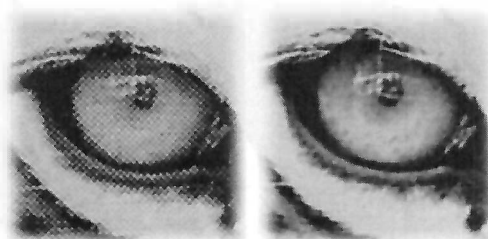
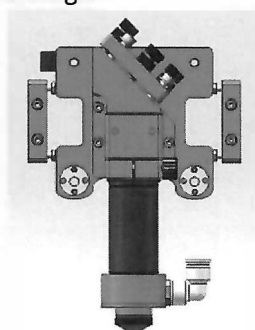
Pomocí otočné osy lze dosáhnout gravírování, či řezání válcovitých předmětů.

- Maximální průměr předmětu – 100 mm
- Maximální délka předmětu – 320 mm



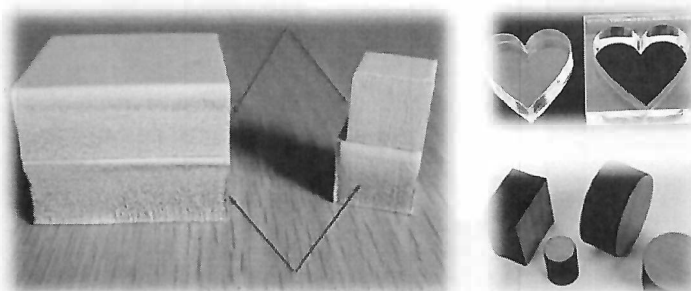
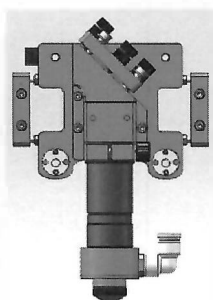
HR hlavička

Hlavička HR dokáže lépe zaostřit, tedy dosáhnout většího rozlišení, proto je vhodná pro gravírování fotografií a 3D gravírování.



4" hlavička

Standardní laserová hlava se používá k řezání materiálu do 10 mm. 4" hlavička umožňuje řezání silnějších materiálu bet efektu zkosení hran.



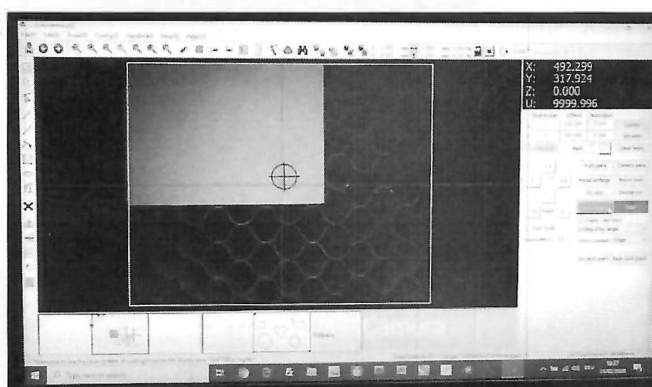
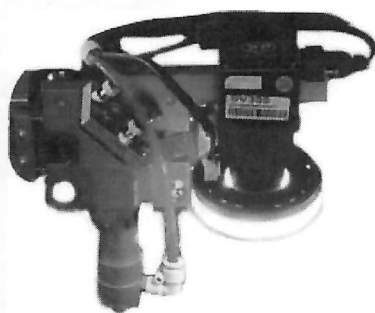
Antikolizní hlavička (magnetická hlavička)

Vůči poškození laserové hlavy a stroje lze předcházet antikolizní hlavičkou, která funguje na principu dvou magnetů. V případě kolize hlavy s nečekaným předmětem dojde k rozpojení obvodu a zastavení tak stroje.



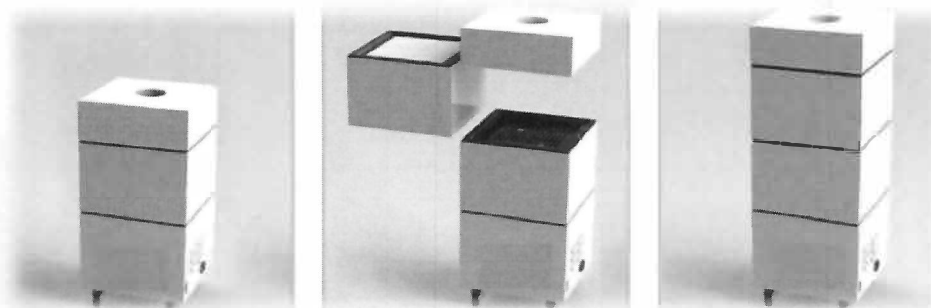
Kamerový systém

Díky kameře je zařízení schopné řezat dle ořezových značek a tím je zaručena vyšší přesnost pozicování řezu.



Filtrační jednotka

Systém odsávání a filtrace kouře Stribog byl navržen k poskytování nákladově efektivnímu řešení pro střední aplikace. Tyto kompaktní systémy jsou ideální pro průmyslové prostředí s využitím laserových aplikací jako je laserové gravírování, řezání, čištění.



THUNDERLASER

Nova 51 V2.5

CENOVÁ NABÍDKA

Nab. č.26NA36610/2026

Příklady aplikace:

