

NABÍDKA



Navrhujeme a stavíme areály, které přináší investorům zisk
a návštěvníkům jedinečný zážitek.

V každé další stavbě zúročíme 11 let našich zkušeností.

Kdo jsme?

Jsme Unipark. Budujeme dobrodružství na klíč. Naše projekty vytváří jedinečný prostor nejen pro zábavu, ale také pro osobnostní růst v bezpečném prostředí pro děti i dospělé.

Jsme stabilní společností v oboru, která svým klientům dodává komplexní řešení volnočasových areálů v nejvyšší kvalitě, včetně nezbytné certifikace, poradenství a servisu.

Proč s námi spolupracovat?

- Ptáme se, jaký má stavba smysl a jak může naplnit skutečné potřeby lidí.
- Stavíme jen takové stavby, na které budeme moct být hrdí ještě po letech.
- Věříme, že každé místo a každé zadání si zaslouží své vlastní řešení.
- Neustále vyvíjíme nové technologie. Ve svém oboru jsme vždy o krok napřed.
- Navrhujeme stavby jako přirozenou součást jejich okolí.

O Vaši stavbu se postaráme od prvního návrhu,
přes zajištění technické dokumentace
až po realizaci, certifikaci a servis.

Naše reference



Stavíme po celé Evropě. Příští stavba je ta vaše!

Vybrané realizace a projekty

- Dobrodružné hřiště, Hrubá Voda
- Rekreační areál, Jesenice u Prahy
- Síťové hřiště, Czestochowa, Polsko
- Pralesní stezka, Provence, Francie
- Rodinný zábavní areál, Mroków, Polsko
- Areál pro sportovní aktivity, Německo
- Lanové hřiště a parkour, Potůčky
- Přírodní lanové centrum, Soběhrdy
- Lanové hřiště, Litomyšl
- Dětské hřiště na stromech, Brno
- Zipline park, Karlovy Vary
- Stezky ve stromech, Bratislava, SK
- 3D bludiště a hřiště, Jánské Lázně
- Lanové centrum, Jerusalems, Izrael
- Rodinný zábavní areál, Bratislava, SK
- Lanové centrum a zipline, Kyjev
- 3D bludiště, Osek
- Drytoolingový park a lezecká stěna, Telč
- 3D bludiště a lanové centrum, Rakousko
- Domečky na stromech, Karlovy Vary
- Lesní hřiště, Stará Boleslav
- Lanový park a lesní hřiště, Rusko
- Rekreační zóna u potoka, Liberec
- Přírodní lanové centrum Sv. Linhart, KV
- Lanové centrum Bělá p Bezdězem
- Centrum letních aktivit, Karlov p./P
- Centrum zdraví a bezpečí, KV
- Lanový park Velká Dohoda
- Lanový park Prelát, Mariánské Lázně
- Lanový park Podhůra u Chrudimi

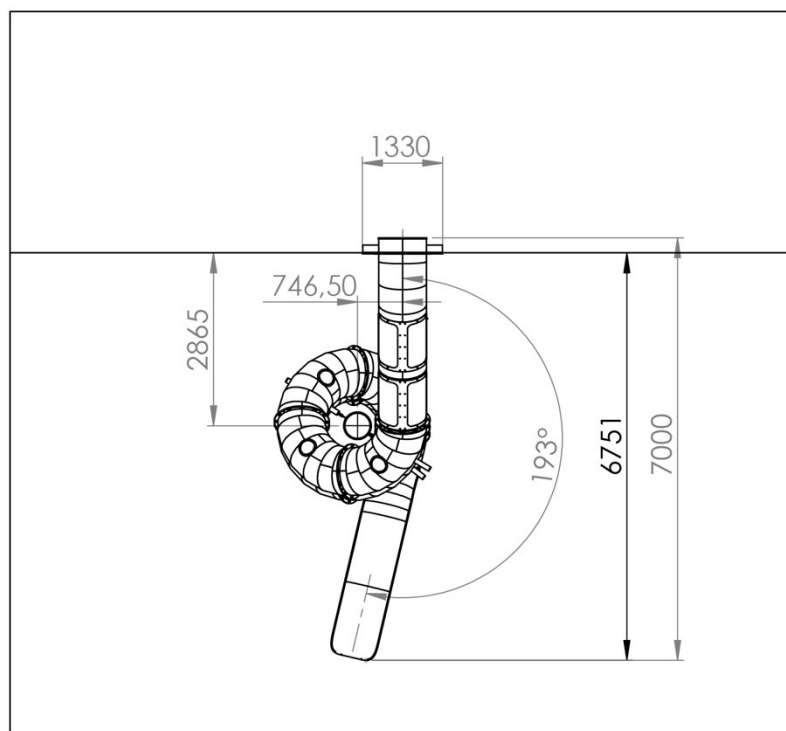
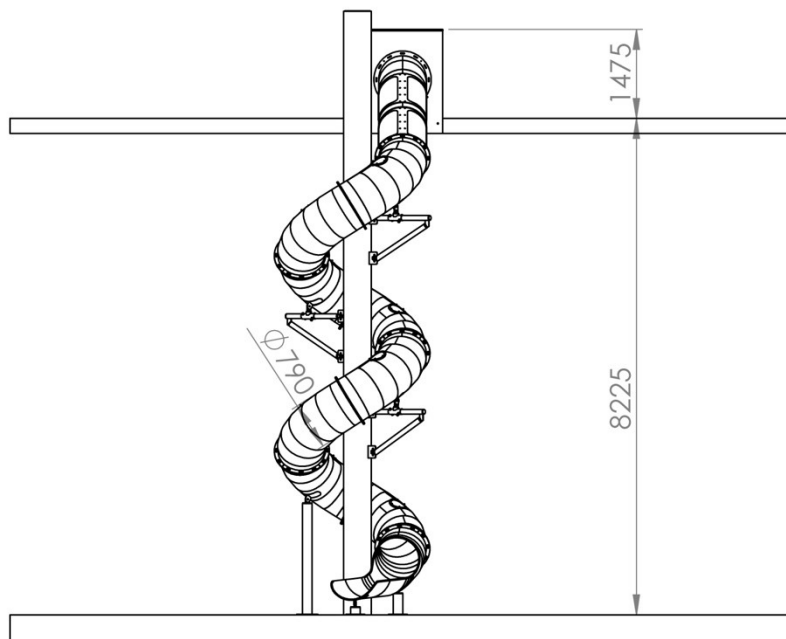
Cenová nabídka

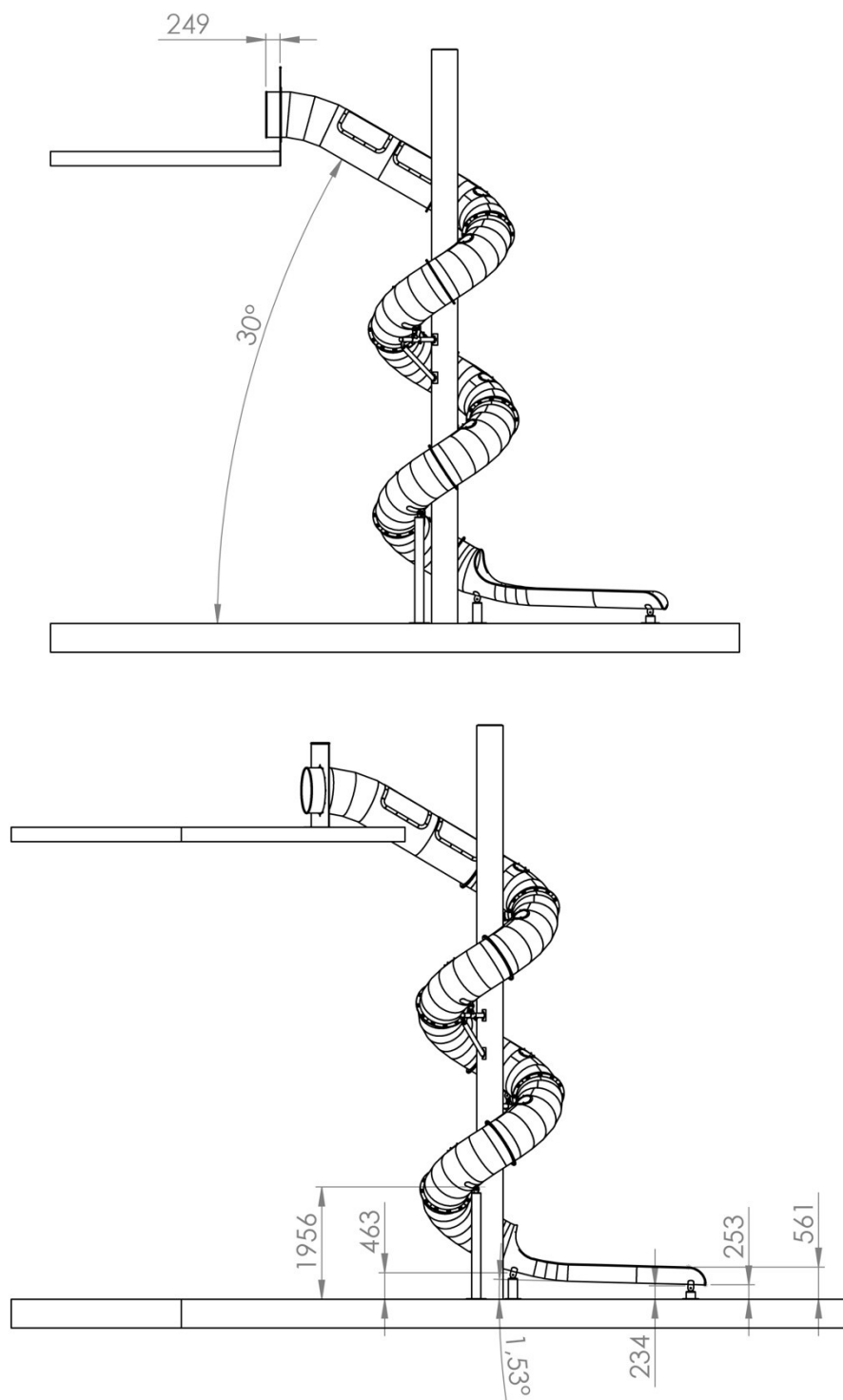
Na základě společného jednání jsme zpracovali cenovou nabídku na rozšíření projektu 3D bludiště v rekreačním areálu Dubice a jeho následnou realizaci v rámci stavby. Nabídková cena zahrnuje materiál, dopravu a montáž a rovněž drobné projektové úpravy, které bude nutné učinit vzhledem k instalaci nerezového tobogánu z nejvyššího patra 3D bludiště (cca 8,5m).

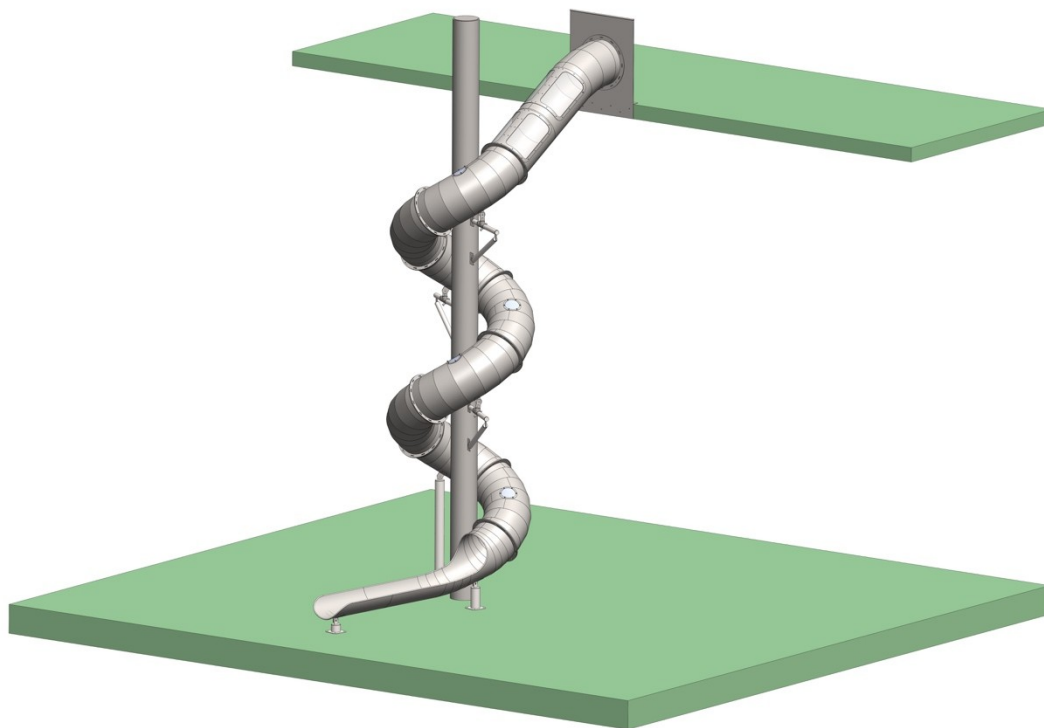
Cena nerezového tobogánu z výšky 8,5m	958.500 Kč bez DPH
DPH 21%	201 600 Kč
<u>Cena nerezového tobogánu z výšky 8,5m</u>	<u>1.160.100 Kč s DPH</u>

V ceně je započítán materiál, montáž, doprava a nezbytné projektové úpravy.

Technická specifikace nerezového tobogánu:







V Brně dne 16. srpna 2017

Kontakty

Martin Voleský
obchodní zástupce