

S M L O U V A O D Í L O

uzavřená podle § 2586 a násl. zák. č. 89/2012 Sb., občanský zákoník, mezi smluvními stranami:

Armádní Servisní, příspěvková organizace

Sídlo: Podbabská 1589/1, 160 00 Praha 6 - Dejvice
Zapsaná: v obchodním rejstříku u Městského soudu v Praze
oddíl Pr., vložka 1342
Zastoupená: Ing. Martinem Lehkým, ředitelem
IČO: 60460580
DIČ: CZ60460580
ID datové schránky: dugmkm6
Bankovní spojení: [REDACTED]
Číslo účtu: [REDACTED]
Oprávněn jednat:
- ve věcech smluvních: Ing. Martin Lehký, tel. 973 204 090, fax: 973 204 092
- ve věcech technických: [REDACTED]

(dále jen „objednatel“)

a

SP spol. s r.o.

Sídlo: Na Bambouzku 204, 155 31 Praha 5 – Lipence
Doručovací adresa: Prvního Pluku 320/17, 186 00 Praha
Zapsaný/á: v OR u Městského soudu v Praze, oddíl C, vložka 37741
Zastoupený/á: [REDACTED]
IČO: 63669480
DIČ: CZ63669480
ID datové schránky: cte3hxu
Bankovní spojení: [REDACTED]
Číslo účtu: [REDACTED]
Oprávněn jednat:
- ve věcech smluvních: [REDACTED]
- ve věcech technických: [REDACTED]

(dále jen „zhotovitel“ a společně též „smluvní strany“ nebo jednotlivě „smluvní strana“)

I. Předmět smlouvy

Předmětem této smlouvy je závazek zhotovitele provést pro objednatele řádně a včas, na svůj náklad a nebezpečí dílo specifikované v čl. II. této smlouvy za podmínek touto smlouvou stanovených a závazek objednatele dokončené dílo převzít a zaplatit za něj sjednanou cenu.

II. Předmět díla – specifikace

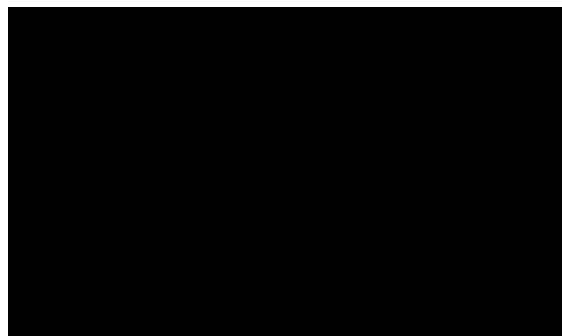
Předmětem díla je odstraňování havarijních stavů, provádění instalatérských oprav a údržby ve vojenských ubytovacích zařízeních (dále jen „VUZ“) a dětské skupině (dále jen „DS“) v příslušnosti hospodařit objednatel, zajištění havarijní služby a odstraňování poruch ohrožujících provoz zařízení (dále jen „dílo“ nebo „práce“).

Podrobná specifikace prací:

- Zajištění oprav a údržby – opravy neohrožující chod VUZ. Práce budou zahájeny do 48 hodin od e-mailového nebo telefonického nahlášení závady odpovědnému pracovníkovi zhotovitele. O kvalifikaci poruchy rozhodne objednatel.
- Zajištění havarijní služby – opravy při poruchách ohrožujících provoz VUZ (odstranění havarijních instalatérských závad ohrožujících majetek a zdraví osob atd.). Práce budou zahájeny do 4 hodin od e-mailového nebo telefonického nahlášení závady odpovědnému pracovníkovi zhotovitele, případně v termínu po vzájemné dohodě odpovědných osob smluvních stran.
- Součástí plnění je i zajištění materiálu, dopravy osob a materiálu, ekologická likvidace vzniklého odpadu, průběžný a závěrečný úklid a zajištění náhradních dílů.
- Dílo bude prováděno v nejvyšší kvalitě a dodávky materiálu budou v první jakostní třídě doloženy certifikáty a prohlášením o shodě. Musí být jasně a zřetelně znám výrobce dodávaného výrobku či materiálu.
- Na jednotlivá místa plnění budou objednatelem vystaveny a zhotoviteli zaslány dílčí objednávky.

Kontaktní údaje pro zajištění oprav:

- Oprava v pracovní době od 7:00 do 16:00
- Oprava po pracovní době od 16:00 do 7:00



III. Termín a místo plnění

Termín zahájení plnění: zhotovitel zahájí realizaci předmětu díla po nabytí účinnosti smlouvy dle čl. XI. odst. 2. této smlouvy a na základě zasláné dílčí objednávky.

Termín realizace díla: smlouva se uzavírá na dobu určitou, a to na 24 měsíců od nabytí účinnosti smlouvy, nebo do vyčerpání finančního limitu 3 000 000 Kč bez DPH podle toho, která situace nastane dříve.

Místem plnění jsou objekty objednatele v lokalitách uvedených v nedílné příloze č. 4 této smlouvy.

IV. Cena díla

1. Cena za provedené dílo bude stanovena dle skutečně provedených prací, případně dle odpracovaných hodin potvrzených objednatelem v příslušném předávacím protokolu.
2. Ceny za materiál a jednotlivé práce jsou stanoveny v sazebníku oprav, který je nedílnou součástí a přílohou č. 3 této smlouvy. Pro stanovení ceny dodávky materiálu, který není uveden v ceníku, který tvoří nedílnou přílohu č. 3 této smlouvy, budou použity ceny v čase a místě obvyklé, kdy cena maximální bude stanovena obecně známými sborníky doporučených cen (např. označení sborníků ÚRS Praha a. s. nebo RTS a. s.), a to pro období, ve kterém mají být práce realizovány. Před zahájením prací bude odsouhlasena individuální kalkulace objednatelem.
3. Celkový objem prací, které se zhotovitel zavazuje zajišťovat a objednatel uhradit podle této smlouvy, nepřekročí částku 3 000 000 Kč bez DPH.
4. DPH bude připočteno v sazbě platné ke dni uskutečnění zdanitelného plnění.
5. Všechny ceny uvedené v ceníku (nedílná příloha č. 3 této smlouvy) jsou uvedeny včetně zajištění dopravy.

V. Platební a fakturační podmínky

1. Objednatel zálohy neposkytuje.
2. Objednatel se zavazuje hradit cenu díla na základě dílčích daňových dokladů, jež budou vystaveny v souladu s ust. § 11 odst. 1 zák. č. 563/1991 Sb. ve znění pozdějších předpisů, o účetnictví (náležitosti účetních dokladů). Daňový doklad (dále jen „faktura“) musí dále obsahovat údaje podle zákona č. 235/2004 Sb., o dani z přidané hodnoty, v platném znění, včetně uvedení klasifikace CZ-CPA, a dále údaje pro účely stanovení režimu přenesené daňové povinnosti v souladu s § 92a zákona.
3. Lhůta splatnosti faktur je 30 dnů od doručení faktury objednateli. V případě, že zhotovitel uvede na faktuře den splatnosti, který nebude odpovídat podmínce 30denní lhůty po doručení do sídla objednatele, je objednatel oprávněn takovouto fakturu vrátit zpět zhotoviteli jako neoprávněnou.
4. Zhotovitel se zavazuje vystavovat a zasílat objednateli faktury v elektronické podobě. V případě, že není schopen zajistit elektronické doručení, zajistí zaslání originálu faktury na adresu objednatele uvedenou v odst. 5 tohoto článku smlouvy. Smluvní strany se výslovně dohodly, že je možné i osobní předání faktury příslušnému technikovi, v tomto případě bude předání a převzetí faktury písemně stvrzeno. Elektronicky zaslané faktury budou obsahovat scan soupisu skutečně provedených prací potvrzeného oprávněnými zástupci smluvních stran. Přílohou faktury předané nebo zaslané bude soupis skutečně provedených prací potvrzený oprávněnými zástupci smluvních stran.
5. Podkladem pro vystavení faktury bude soupis provedených a objednatelem odsouhlasených služeb uvedených v předávacím protokolu.
6. Adresa pro zasílání faktur je fakturace@as-po.cz, v případě listinného vyhotovení: Armádní Servisní, příspěvková organizace, Podbabská 1589/1, 160 00, Praha 6 – Dejvice.
7. Zhotovitel se zavazuje vystavovat faktury podle objemu skutečně provedených prací, a to nejpozději do 10 dnů od uskutečnění zdanitelného plnění. Dnem uskutečnění dílčího zdanitelného plnění je den převzetí prací, tj. den podpisu soupisu provedených prací. Objem skutečně provedených prací potvrdí smluvní strany v předávacím protokolu, jehož součástí

bude vždy soupis skutečně provedených prací vystavený zhotovitelem a odsouhlasený objednatelem.

8. Cena za plnění předmětu této smlouvy bude zhotovitelem fakturována do výše 100 % po dokončení a odstranění vad a nedodělků.
9. Celkové zdanitelné plnění se považuje za uskutečněné dnem protokolárního převzetí celého díla objednatelem. Zhotovitel je povinen nejpozději do 10 dnů od uskutečnění zdanitelného plnění vystavit závěrečnou fakturu, jejíž součástí bude oprávněnými zástupci smluvních stran podepsaný protokol o předání a převzetí celého díla, jakož i soupis provedených prací jednotlivých částí díla potvrzený zástupcem objednatele.
10. Cenu za poskytování služeb se objednatel zavazuje uhradit na účet poskytovatele uvedený na příslušné faktuře

VI. Závazky smluvních stran

1. Poskytovatel se zavazuje k provádění díla na základě objednatelem vystavených a poskytovateli zaslaných dílčích objednávek.
2. Každá jednotlivá objednávka na místa plnění (uvedena v nedílné příloze č. 4 této smlouvy) musí obsahovat specifikaci požadované práce, adresu objektu, v němž bude služba zajištěna a požadovaný termín plnění.
3. O předání jednotlivých prací bude vždy sepsán předávací protokol. Pokud bude provedené dílo vykazovat jakékoli vady, je objednatel oprávněn provedené dílo nepřevzít. V tomto případě smluvní strany sepíší zápis s uvedením zjištěných vad a nedodělků a s termíny jejich odstranění. Objednatel je však oprávněn dle svého vlastního uvážení převzít dílo vykazující vady, které však nebrání řádnému užívání, o čemž se sepíše zápis s uvedením nedostatků. Tím není dotčena povinnost zhotovitele dílo dokončit, tedy odstranit veškeré vady a nedodělky. Po řádném dokončení sepíší strany předávací protokol o odstranění vad a nedodělků.
4. V případě, že dojde ke změně poddodavatele, prostřednictvím kterého zhotovitel prokazoval v zadávacím řízení kvalifikaci, či v případě, že zhotovitel požaduje doplnění poddodavatele pro činnosti, u kterých prokazoval v zadávacím řízení kvalifikaci sám za sebe, je zhotovitel povinen před jeho změnou nebo doplněním objednatele písemně informovat a vyžádat si jeho souhlasné stanovisko. Zároveň je poskytovatel povinen zajistit, aby tento poddodavatel splnil veškeré povinnosti stanovené touto smlouvou, včetně plnění povinností na úseku bezpečnosti a ochrany zdraví při práci, a to ve stejném rozsahu, v jakém je tyto povinnosti povinen plnit poskytovatel.
5. Zhotovitel prohlašuje, že je pojištěn na škody způsobené při své podnikatelské činnosti do výše min. 1 500 000 Kč. Zhotovitel je povinen mít uzavřenu pojistnou smlouvu pro případ vzniku škody minimálně ve stejném rozsahu a výši, jak je uvedeno v tomto bodu, a to po celou dobu trvání smluvního vztahu založeného touto smlouvou.
6. Zhotovitel se zavazuje provádět dílo kompletně, v patřičné kvalitě v souladu s platnými právními předpisy a ČSN a dodržovat platné hygienické, zdravotní, požární, bezpečnostní a ekologické předpisy a závazné normy.
7. Zhotovitel se zavazuje provádět práce při zajištění veškeré nezbytné přepravy, vyložení, svislé dopravy, zabudování, ochrany, bezpečnostních opatření v rámci BOZP a PO, potřebných pracovních sil a materiálů, řízení prací, lešení, výrobních prostor a jiných dočasných prací, které jsou zapotřebí k řádnému provedení a předání předmětu díla, provedení všech předepsaných zkoušek a revizí.

8. Zhotovitel je povinen po celou dobu realizace díla dodržovat na převzatém místě plnění čistotu a pořádek.
9. Zhotovitel se zavazuje zajistit odstranění zařízení a vyklizení místa plnění nejpozději do 2 kalendářních dnů ode dne předání a převzetí díla objednatelem.
10. Zhotovitel je povinen zachovávat mlčenlivost o všech skutečnostech, o nichž se dozvěděl v souvislosti s realizací předmětu této smlouvy, ledaže by šlo o skutečnosti nepochybně obecně známé. Povinnost mlčenlivosti se obdobně vztahuje i na zaměstnance zhotovitele. Povinnosti mlčenlivosti může zhotovitele zprostit pouze objednatel svým písemným prohlášením adresovaným objednateli. Závazek zhotovitele k zachování mlčenlivosti zůstává v platnosti i po zániku této smlouvy
11. Objednatel je oprávněn průběžně kontrolovat provádění díla.
12. Objednatel se zavazuje, že umožní po dokončení díla zhotoviteli přístup na místa plnění za účelem odstranění případných vad.

VII. Odpovědnost za vady – záruka

1. Zhotovitel poskytuje objednateli záruku za jakost, že dílo bude mít vlastnosti stanovené touto smlouvou včetně jejích příloh a není-li jich, pak vlastnosti obvyklé 24 měsíců od předání díla (dále jen „záruční doba“).
2. Záruční doba počíná běžet dnem řádného dokončení díla po odstranění všech případných vad z úspěšného přejímacího řízení. Zhotovitel zabezpečí odstranění případných skrytých vad díla, zjištěných v záruční době, nejpozději do 48 hod. od nahlášení závad.
3. Zhotovitel poskytuje objednateli záruku za jakost materiálů použitých zhotovitelem při provádění díla a vybavení a technologií, jež jsou součástí předmětu díla, po dobu 24 měsíců ode dne písemného převzetí plně dokončeného a bezvadného díla objednatelem dle této smlouvy, popřípadě po záruční dobu stanovenou výrobcem určitého materiálu nebo vybavení a technologie, pokud taková záruční doba stanovená výrobcem bude delší než výše uvedená doba.
4. V záruční době se odstraňují skryté vady zdarma.
5. Objednatel se zavazuje, že případnou reklamaci vady díla uplatní bez zbytečného odkladu po jejím zjištění písemně do rukou oprávněného zástupce zhotovitele.
6. Po dobu záruční doby nesmí dojít bez souhlasu zhotovitele k zásahům do provedeného díla. V opačném případě ztrácí objednatel právo reklamace a záruční doba končí okamžikem neoprávněného zásahu na díle.
7. Neodstraní-li zhotovitel reklamované vady díla či jeho částí v dohodnuté lhůtě nebo nezahájí jejich odstranění; nebo oznámí-li zhotovitel před uplynutím lhůty k odstranění vad, že tyto neodstraní; nebo je-li zřejmé, že zhotovitel reklamované vady a nedodělky neodstraní, je objednatel oprávněn zadat provedení oprav třetí osobě.
8. V případě, že nastane situace dle odst. 7. tohoto článku, vzniká objednateli vůči zhotoviteli nárok na zaplacení částky, kterou vynaložil na zajištění oprav třetí osobou, a to na základě vystaveného daňového dokladu se splatností 30 dní ode dne jeho doručení.

VIII. Zvláštní ujednání

1. Zhotovitel bere na vědomí, že tato smlouva včetně jejích změn a dodatků bude uveřejněna v souladu s § 219 zákona č. 134/2016 Sb., o zadávání veřejných zakázek, v platném znění.

2. Převzetím místa plnění zhotovitel přebírá v plném rozsahu odpovědnost za dodržování platných předpisů zajišťujících bezpečnost a ochranu zdraví, za dodržování příslušných protipožárních opatření a hygienických předpisů a ČSN.
3. Zhotovitel bere na vědomí, že práce budou probíhat za provozu objektů uvedených v nedílné příloze č. 4 této smlouvy-. Koordinaci prací zhotovitel vždy zajistí po domluvě s provozářem objektu.
4. Zhotovitel se zavazuje, že všechny materiály a výrobky použité při plnění díla budou mít zákonem stanovené vlastnosti. Použité výrobky budou splňovat technické požadavky stanovené zákonem č. 22/1997 Sb. v platném znění a předpisy souvisejícími.
5. Zhotovitel doloží v souladu s nařízením Evropského parlamentu a rady č. 1907/2006 a směrnici č. 2006/121/ES o registraci, hodnocení, povolování a omezování chemických látek („REACH“) čestné prohlášení, že při realizaci akce nebyly použity chemické látky podléhající registraci REACH. Pokud z technologických důvodů nebude možné látky podléhající registraci REACH nahradit a budou při realizaci použity, doloží zhotovitel použité druhy látek a jejich množství.
6. Všichni pracovníci realizace díla musí být státními příslušníky členských států EU nebo členských zemí NATO.
7. Zhotovitel se zavazuje k dodržování platných pracovněprávních předpisů včetně zákazu nelegálního zaměstnávání, předpisů vztahující se k pobytu cizinců v České republice, předpisů stanovících podmínky zdravotní způsobilosti zaměstnanců, předpisů vztahujících se k bezpečnosti a ochraně zdraví při práci na staveništi, požárních předpisů, hygienických předpisů, předpisů k ochraně životního prostředí včetně předpisů upravujících nakládání s odpady (především zákona č. 541/2020 Sb., o odpadech, v platném znění). Dále se zhotovitel zavazuje řádně a včas hradit své závazky vůči poddodavatelům a umožnit objednateli kontrolovat u zaměstnanců zhotovitele, podílejících se na realizaci díla dle této smlouvy, zda jsou odměňováni v souladu s platnými právními předpisy. Zhotovitel dále zajistí, že všechny osoby podílející se na realizaci díla dle této smlouvy budou vybaveny osobními ochrannými pracovními pomůckami. Je-li zhotovitel v prodlení s úhradou řádně provedených a vyfakturovaných prací poddodavateli, je objednatel oprávněn provést předmětnou úhradu dotčenému poddodavateli přímo; v takovém případě již předmětná platba nebude ze strany objednatele uhrazena zhotoviteli.
8. Zhotovitel bude při realizaci díla dle této smlouvy přednostně využívat malé či střední podniky jako poddodavatele a zavazuje se zajistit, že jak zhotovitel, tak jeho poddodavatelé budou při realizaci díla dle této smlouvy minimalizovat negativní dopady na životní prostředí. V případě, že to bude možné a účelné, využije zhotovitel při realizaci díla dle této smlouvy osoby znevýhodněné na trhu práce a/nebo osoby s trestní minulostí; možnost a účelnost takového postupu posoudí zhotovitel zejména s ohledem na charakter, rozsah a náročnost prací, které by tyto osoby měly vykonávat, a rovněž s ohledem na dostupnost této pracovní síly na pracovním trhu.

IX. Smluvní pokuty

1. V případě prodlení objednatele s úhradou faktury je zhotovitel oprávněn uplatnit vůči objednateli smluvní pokutu ve výši 0,1 % z fakturované částky za každý den prodlení.
2. Nedodrží-li zhotovitel termín zahájení díla dle této smlouvy, je objednatel oprávněn uplatnit smluvní pokutu ve výši 2 000 Kč za každý den prodlení se zahájením plnění.

3. Při prodlení zhotovitele se splněním kteréhokoliv ze závazných termínů stanovených touto smlouvou je objednatel oprávněn uplatnit smluvní pokutu ve výši 2000 Kč za každý den prodlení se splněním těchto termínů.
4. Při prodlení zhotovitele s předáním díla v termínu uvedeném v čl. III. této smlouvy je objednatel oprávněn uplatnit smluvní pokutu ve výši 2 000 Kč za každý den prodlení s předáním díla.
5. V případě porušení povinnosti dle čl. VIII. odst. 7. této smlouvy se zhotovitel zavazuje uhradit objednateli smluvní pokutu ve výši 2 000 Kč, a to za každý zjištěný případ porušení těchto povinností.
6. Sankce za nedodržování BOZP, požární ochrany a ochrany životního prostředí se řídí dle sazebníku pokut, který je přílohou č. 1 této smlouvy.
7. Pokuty vzniklé vlivem stavební činnosti zhotovitele udělené objednateli budou převedeny na zhotovitele v plné výši a mohou být započteny proti neuhrazeným fakturám.
8. Prokáže-li zhotovitel, že uložení smluvních pokut nezavinil, je objednatel oprávněn od jejich vymáhání ustoupit.
9. Uplatněním smluvních pokut dle této smlouvy nejsou dotčeny nároky na náhradu škody, vzniklé z porušení smluvní povinnosti, a to v plné výši. nárok na úhradu smluvní pokuty nezaniká odstoupením od smlouvy.

X. Platnost, účinnost, trvání smlouvy

1. Smlouva nabývá platnosti dnem podpisu oběma smluvními stranami a účinnosti dnem uveřejnění v registru smluv. Poskytovatel bere na vědomí, že uveřejnění smlouvy v plném znění v tomto registru zajistí objednatel.
2. Tato smlouva končí:
 - a) uplynutím doby určité dle ustanovení článku III. této smlouvy, nebo vyčerpáním limitu 3 000 000 Kč bez DPH;
 - b) zánikem některé ze smluvních stran bez právního nástupce;
 - c) ztrátou oprávnění některé ze smluvních stran k výkonu činnosti, které je zapotřebí pro plnění ustanovení této smlouvy;
 - d) výpovědí i bez uvedení důvodů s dvouměsíční výpovědní lhůtou, jež počíná běžet od prvního dne měsíce následujícího po doručení výpovědi.
3. Kterákoli ze smluvních stran je oprávněna od této smlouvy odstoupit písemným prohlášením adresovaným druhé smluvní straně s tím, že odstoupení je účinné doručením předmětného prohlášení druhé smluvní straně. Důvodem odstoupení je opakované velmi vážné porušení této smlouvy druhou smluvní stranou nebo její opakované porušování s tím, že druhá smluvní strana byla již na porušení smlouvy upozorněna a vyzvána k jejímu řádnému plnění a odstranění případného vadného stavu. Za velmi vážné porušení této smlouvy jako důvod odstoupení od smlouvy ze strany poskytovatele se považuje neuhrazení ceny objednatelem a opakované vážné závady v poskytování služeb ze strany poskytovatele.
4. V případě odstoupení od smlouvy kteroukoliv smluvní stranou provedou smluvní strany nejpozději do 30 dnů vypořádání vzájemných závazků a pohledávek.
5. Smluvní strana, která zapříčinila odstoupení od smlouvy, je povinna zaplatit druhé straně veškeré náklady a škody jí prokazatelně vzniklé v souvislosti s odstoupením od této smlouvy.

6. Tuto smlouvu mohou obě smluvní strany vypovědět v případě, že plnění dle této smlouvy se stane pro některou ze stran obtížné natolik, že nelze spravedlivě požadovat její pokračování. Nastane-li tato skutečnost, zavazují se smluvní strany před uplatněním výpovědi dle tohoto článku navzájem informovat s cílem vyřešit vzniklou situaci smírně.
7. Obě smluvní strany se zavazují ke dni ukončení platnosti této smlouvy vrátit druhé smluvní straně veškeré písemnosti a věci, které obdržela v souvislosti s plněním ustanovení této smlouvy nebo které jí náleží.

XI. Závěrečná ustanovení

1. Tato smlouva a práva a povinnosti z ní vzniklé se řídí zákonem č. 89/2012 Sb., občanský zákoník, ve znění pozdějších předpisů.
2. Smlouva nabývá platnosti dnem podpisu oběma smluvními stranami a účinnosti dnem uveřejnění v registru smluv. Zhotovitel bere na vědomí, že uveřejnění smlouvy v tomto registru v plném znění zajistí objednatel.
3. Tato smlouva obsahuje úplné ujednání o předmětu smlouvy a všech náležitostech, které strany měly a chtěly ve smlouvě ujednat, a které považují za důležité pro závaznost této smlouvy. Žádný projev strany učiněný při jednání o této smlouvě ani projev učiněný po uzavření této smlouvy nesmí být vykládán v rozporu s výslovnými ustanoveními této smlouvy a nezakládá žádný závazek žádné ze stran.
4. Smlouvu lze měnit a doplňovat po dohodě smluvních stran formou vzestupně číslovaných elektronických dodatků k této smlouvě, podepsaných oběma smluvními stranami.
5. Jakékoliv písemnosti týkající se této smlouvy musí být učiněny, není-li ve smlouvě nebo v ní uvedených závazných dokumentech výslovně uvedeno jinak, písemně v listinné nebo elektronické podobě a musí být s vyloučením § 566 občanského zákoníku řádně podepsány oprávněnými osobami. Jakékoliv jiné písemnosti, včetně e-mailové korespondence, jsou bez právního významu, není-li ve smlouvě výslovně stanoveno jinak. Smluvní strany se dohodly, že na roveň písemné listinné podobě je postavena komunikace prostřednictvím datové schránky.
6. Smlouva je vyhotovena v elektronické podobě v jednom vyhotovení v českém jazyce s elektronickými podpisy obou smluvních stran v souladu se zákonem č. 297/2016 Sb., o službách vytvářejících důvěru pro elektronické transakce, ve znění pozdějších předpisů.
7. Smluvní strany prohlašují, že smlouvu přečetly, s jejím obsahem souhlasí, což stvrzují svými podpisy.

Přílohy:

- č. 1 – Sankce za porušení BOZP, PO a OŽP
- č. 2 – Technické zadání – materiál
- č. 3 – Sazebník oprav, ceník materiálu
- č. 4 – Seznam lokalit a kontaktních osob

V Praze

Za objednatele:

V Praze

Za zhotovitele:

Armádní Servisní, příspěvková organizace
Ing. Martin Lehký
ředitel

SP spol. s r.o.
[redacted]
jednatel

Sankce za porušení BOZP, PO a OŽP

Specifikace porušení předpisů	Právní předpis, plán BOZP	Rozsah krácení [Kč]
1. Všeobecné závady		
1.1. Nepoužívání stanovených pracovních prostředků, osobních ochranných pracovních prostředků a ochranných zařízení	Zák. 262/2006 Sb.	200 – 1000 / případ
1.2. Nepodrobení se zkoušce či prokázané požití alkoholu a jiných návykových látek	Zák. 262/2006 Sb.	500 – návrh koordinátora BOZP
1.3. Není vedena předepsaná a aktualizovaná dokumentace	Zák. 262/2006 Sb.	500
1.4. Neomluvená neúčast na školení	Zák. 262/2006 Sb.	300 – 800
1.5. Nedodržování právních a ostatních předpisů, pokynů zaměstnavatele / vyššího zhotovitele / koordinátora BOZP	Zák. 262/2006 Sb.	2000 – 10000
1.6. Nepřevzetí / nepředání rizik od podzhotovitele	Zák. 309/2006 Sb.	500
1.7. Konkrétní porušení právních a ostatních předpisů k zajištění BOZP	Plán BOZP	500 – 5000
2. Povrchová pracoviště		
2.1. Nesplnění ohlašovací povinnosti vůči koordinátorovi BOZP, investorovi či generálnímu zhotoviteli	Zák. 309/2006 Sb	3000 – 5000
2.2. Neodstranění závad z kontrol BOZ (opakovaných), auditů, prověrek BOZ a kontrol SOD	Plán BOZP	2000 / závada
2.3. Nedodržování stanovených technologických a pracovních postupů, návodů k použití	Plán BOZP	500 – 1000
3. Požární ochrana		
3.1. Porušení povinností vyplývajících z předpisů o požární ochraně	Zák. 133/1985 Sb., Vyhl. 246/2001 Sb.	500 – 1000
3.2. Kouření nebo používání otevřeného ohně na místech, kde je to zakázáno	Zák. 262/2006 Sb., Zák. 133/1985 Sb.	300
3.3. Neoznámení vzniklého požáru koordinátorovi BOZP, investorovi či generálnímu zhotoviteli	Plán BOZP	10000
3.4. Porušení předpisů při provádění svářečských prací	Vyhl. 87/2000 Sb., čl. 4.8	3000 – 10000
3.5. Neudržování volných únikových cest, volného přístupu k rozvodným zařízením a hlavním uzávěrům a k prostředkům PO	Zák. 133/1985 Sb.	200 – 500
4. OŽP		
4.1. Konkrétní porušení právních a ostatních předpisů týkajících se OŽP	Zák. 185/2001 Sb.	500 – 5000
4.2. Neodstranění závad z kontrol	Plán BOZP	300 / závada

Technické zadání

Položka č. 71 - Sprchový set s baterií rozteč 15 cm:

- nástěnná páková sprchová baterie s horním vývodem a roztečí 15 cm v chromové provedení
- kovová sprchová hadice min. délky 150 cm
- hlavová sprcha čtvercová o rozměru min. 200 x 200 mm nebo kulatá o průměru min. 200 mm
- 3-polohová ruční sprcha
- posuvný jezdec s držákem ruční sprchy
- výškově nastavitelné



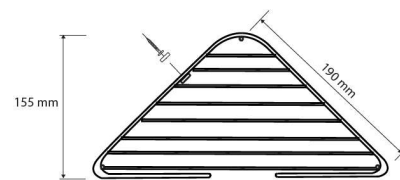
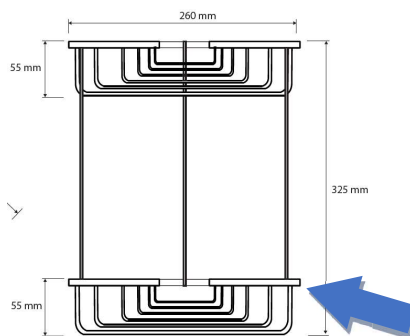
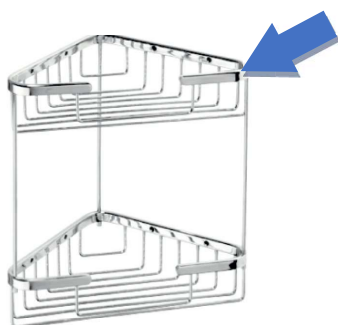
Položka č. 72 - Sprchový set s baterií rozteč 10 cm:

- nástěnná páková sprchová baterie s horním vývodem a roztečí 10 cm v chromové provedení
- kovová sprchová hadice min. délky 150 cm
- hlavová sprcha čtvercová o rozměru min. 200 x 200 mm nebo kulatá o průměru min. 200 mm
- 3-polohová ruční sprcha
- posuvný jezdec s držákem ruční sprchy
- výškově nastavitelné



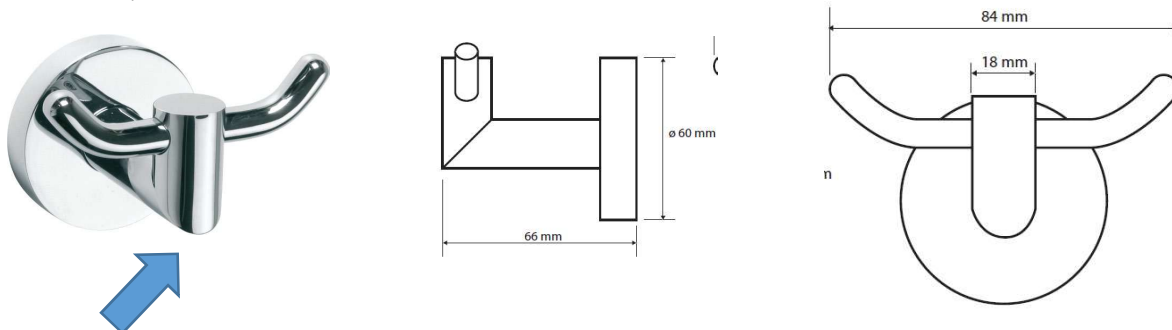
Položka č. 73 - Polička do sprchy rohová dvojitá (např. Bemeta Cytro 102308132):

- Rozměry: šířka min. 250 mm, výška min. 320 mm, hloubka min. 150 mm,
- Materiál: mosaz
- Povrchová úprava: lesklý chrom
- Vhodná přímo do sprchového koutu – voděodolná
- Vzhled dle přiložených obrázků se zesíleným okrajem jednotlivých poliček



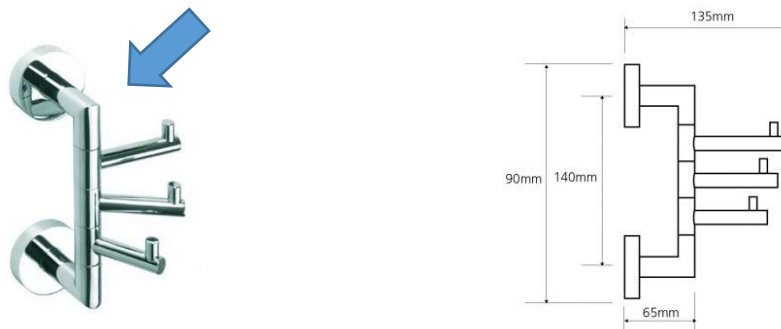
Položka č. 74 – Kovový dvojháček (např. Bemeta Omega 104206032):

- Rozměry: šířka min. 84 mm, výška min. 60 mm, hloubka min. 65 mm,
- Materiál: mosaz
- Povrchová úprava: lesklý chrom
- Vzhled dle přiložených obrázků s „L“ tvarem nosné části, oblým zakončením háčků a kulatým krytem šroubů na zdi



Položka č. 75 – Kovový chromový otočný trojháček (např. Bemeta Omega 104206072):

- Rozměry: šířka min. 55 mm, výška min. 180 mm, hloubka min. 130 mm,
- Materiál: mosaz
- Povrchová úprava: lesklý chrom
- Vzhled dle přiložených obrázků s „L“ tvarem nosné části a kulatým krytem šroubů na zdi



Položka č. 76 - Závěsný skleněný dávkovač tekutého mýdla na zeď (např. Bemeta Omega 104109102):

- Rozměry: šířka min. 75 mm, výška min. 145 mm a hloubka min. 100 mm
- Objem: min. 200 ml
- Materiál: úchyt mosaz, dávkovač mléčné sklo a mosaz
- Povrchová úprava: lesklý chrom
- Možnost dokoupení náhradního skleněného dávkovače a samostatné pumpičky
- Vzhled dle přiložených obrázků s kulatým krytem šroubů na zdi a průměrem dávkovače min. 60 mm



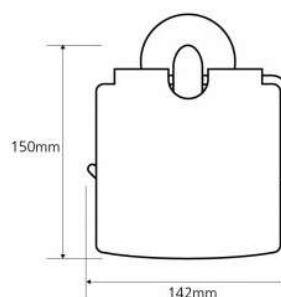
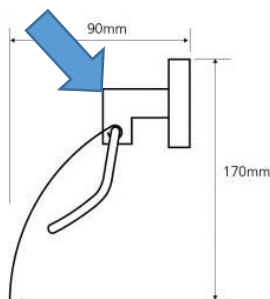
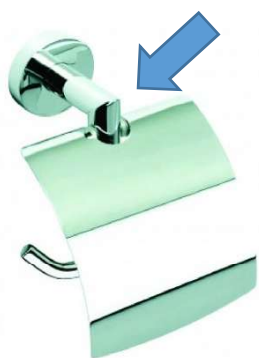
Položka č. 78 - Zásobník na papírové ručníky nerez (např. Bemeta 113103045):

- Rozměry: šířka cca 270 mm, výška min. 370 mm a hloubka min. 110 mm
- Materiál: nerez ocel
- Povrchová úprava: mat



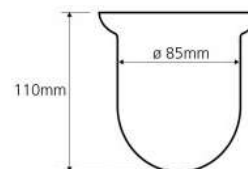
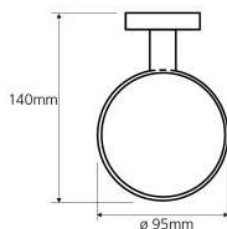
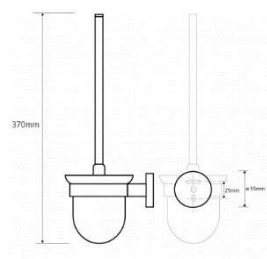
Položka č. 79 - Kovový chromový držák na toaletní papír s krytem (např. Bemeta Omega 104212012):

- Rozměry: šířka min. 140 mm, výška min. 170 mm a hloubka min. 90 mm
- Materiál: mosaz
- Povrchová úprava: lesklý chrom
- Vzhled dle přiložených obrázků s „L“ tvarem pevné části a kulatým krytem šroubů na zdi



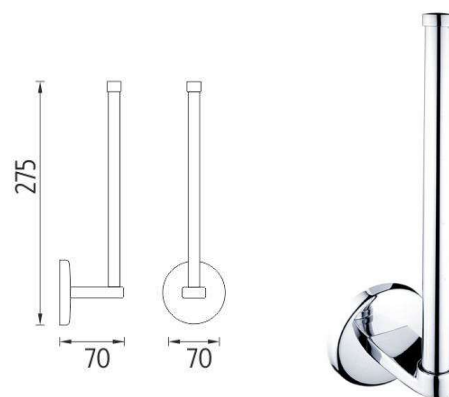
Položka č. 80 - Závěsný držák WC štětky se skleněnou miskou na štětku včetně štětky (např. Bemeta Omega 104113012):

- Rozměry: šířka min. 90 mm, výška min. 370 mm a hloubka min. 135 mm
- Materiál: mosaz, miska mléčné sklo
- Povrchová úprava: lesklý chrom
- Barva kartáče: bílá
- K zavěšení na zeď
- Možnost dokoupení náhradní štětky a misky
- Vzhled dle přiložených obrázků s kulatým krytem šroubů na zdi a průměrem misky cca 85 mm



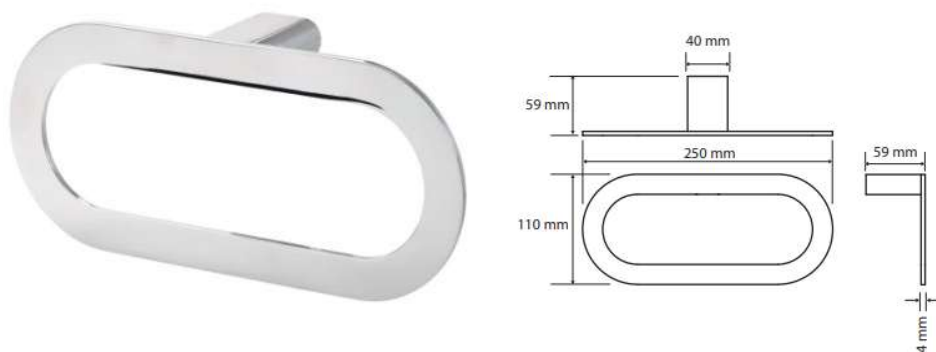
Položka č. 81 - Nástěnný tyčový zásobník na toaletní papír (např. Nimco Kalypso KA 7455S-26):

- Rozměry: cca 70 x 70 x 275 mm
- Materiál: Zinková slitina, nerez ocel, mosaz
- Povrchová úprava: lesklý chrom



Položka č. 82 – Držák ručníků kruhový – ovál (např. Bemeta Organic 157104381)

- Rozměry: cca 250 x 110 x 59 mm
- Materiál: nerez ocel
- Povrchová úprava: lesklý chrom



Poznámka:

Případné výskyty odkazů na výrobní označení a výrobce představují pouze kvalitativní úroveň požadovanou zadavatelem. Uchazeč je oprávněn nabídnout jiné výrobky, které jsou na stejné nebo vyšší kvalitativní úrovni. Musí však být zachována jednotnost kvality a designu.



P.č.	Popis	MJ
1	Tepelná izolace potrubí z pěnového polyetylenu 20 x 6 mm	bm
2	Tepelná izolace potrubí z pěnového polyetylenu 25 x 6 mm	bm
3	Tepelná izolace potrubí z pěnového polyetylenu 32 x 6 mm	bm
4	Tepelná izolace potrubí z pěnového polyetylenu 40 x 6 mm	bm
5	Tepelná izolace potrubí z pěnového polyetylenu 50 x 9 mm	bm
6	Tepelná izolace potrubí z pěnového polyetylenu 18 x 20 mm	bm
7	Tepelná izolace potrubí z pěnového polyetylenu 20 x 25 mm	bm
8	Tepelná izolace potrubí z pěnového polyetylenu 25 x 25 mm	bm
9	Tepelná izolace potrubí z pěnového polyetylenu 32 x 25 mm	bm
10	Tepelná izolace potrubí z pěnového polyetylenu 40 x 25 mm	bm
11	Tepelná izolace potrubí z pěnového polyetylenu 50 x 25 mm	bm
12	Potrubí z plastových trubek z polypropylenu (PPR) svařovaných polyfuzně PN 16 (SDR 7,4) D 20 x 2,8	bm
13	Potrubí z plastových trubek z polypropylenu (PPR) svařovaných polyfuzně PN 16 (SDR 7,4) D 25 x 3,5	bm
14	Potrubí z plastových trubek z polypropylenu (PPR) svařovaných polyfuzně PN 16 (SDR 7,4) D 32 x 4,4	bm
15	Potrubí z plastových trubek z polypropylenu (PPR) svařovaných polyfuzně PN 16 (SDR 7,4) D 40 x 5,5	bm
16	Potrubí z plastových trubek z polypropylenu (PPR) svařovaných polyfuzně PN 16 (SDR 7,4) D 50 x 6,9	bm
17	Potrubí z plastových trubek z polypropylenu (PPR) svařovaných polyfuzně PN 20 (SDR 6) D 16 x 2,7	bm
18	Potrubí z plastových trubek z polypropylenu (PPR) svařovaných polyfuzně PN 20 (SDR 6) D 20 x 3,4	bm
19	Potrubí z plastových trubek z polypropylenu (PPR) svařovaných polyfuzně PN 20 (SDR 6) D 25 x 4,2	bm
20	Potrubí z plastových trubek z polypropylenu (PPR) svařovaných polyfuzně PN 20 (SDR 6) D 32 x 5,4	bm
21	Potrubí z plastových trubek z polypropylenu (PPR) svařovaných polyfuzně PN 20 (SDR 6) D 40 x 6,7	bm
22	Potrubí z plastových trubek z polypropylenu (PPR) svařovaných polyfuzně PN 20 (SDR 6) D 50 x 8,4	bm
23	Armatury z plastických hmot kohouty (PPR) kulové DN 16	ks
24	Armatury z plastických hmot kohouty (PPR) kulové DN 20	ks
25	Armatury z plastických hmot kohouty (PPR) kulové DN 25	ks
26	Armatury z plastických hmot kohouty (PPR) kulové DN 32	ks
27	Armatury z plastických hmot kohouty (PPR) kulové DN 50	ks
28	Potrubí z plastových trub HT s hrdlem DN 32	bm
29	Potrubí z plastových trub HT s hrdlem DN 40	bm
30	Potrubí z plastových trub HT s hrdlem DN 50	bm
31	Potrubí z plastových trub HT s hrdlem DN 75	bm
32	Potrubí z plastových trub HT s hrdlem DN 110	bm
33	Potrubí z plastových trub HT s hrdlem DN 125	bm
34	Čistící kus HT s hrdlem DN 110	ks
35	Čistící kus HT s hrdlem DN 125	ks
36	Potrubí z plastových trub KG s hrdlem DN 110	bm
37	Potrubí z plastových trub KG s hrdlem DN 125	bm
38	Potrubí z plastových trub KG s hrdlem DN 200	bm
39	Podlahové vpusti se svislým odtokem DN 50 mřížka nerez 115 x 115 mm	ks
40	Mísa keramická klozetová závěsná bílá s hlubokým splachování, včetně sedacího prkénka	ks
41	WC kombi se zadním odpadem včetně tlačítka, napouštění, vypouštění a sedacího prkénka	ks
42	WC kombi se spodním odpadem včetně tlačítka, napouštění, vypouštění a sedacího prkénka	ks
43	Pisoár keramický automatický s radarovým splachovačem napájecí napětí 24 V DC	ks
44	Zdroj napájecí 230V AC/24V DC max. 5 ventilů	ks
45	Umyvadlo keramické závěsné bílé s otvorem, šíře 550 mm	ks
46	Umyvadlo keramické závěsné bílé s otvorem, šíře 650 mm	ks
47	Umyvadlo keramické závěsné bílé s otvorem, šíře 800 mm	ks
48	Umyvadlový sifon „U“ kov DN32 s převlečnou maticí 5/4"	ks
49	Výpusť umyvadlová CLICK/CLACK 5/4" celokovová s přepadem, malá zátka	ks
50	Vana plechová smaltovaná bílá 1600 x 700 mm	ks
51	Sada podpěr pro vanu 1600 x 700 mm	ks
52	Vanový sifon click/clack kov	ks
53	Vanička keramická sprchová bílá 1200 x 800 mm, nosnost 150 kg	ks
54	Vanička keramická sprchová bílá 1200 x 900 mm, nosnost 150 kg	ks
55	Vanička keramická sprchová bílá 1100 x 800 mm, nosnost 150 kg	ks
56	Vanička keramická sprchová bílá 1100 x 900 mm, nosnost 150 kg	ks
57	Vanička keramická sprchová bílá 1000 x 900 mm, nosnost 150 kg	ks
58	Vanička keramická sprchová bílá 1000 x 1000 mm, nosnost 150 kg	ks
59	Vaničkový sifon pro otvor 60 mm, krytka chrom	ks
60	Dveře sprchové třídlíné posuvné pro niku šíře 120 cm, barva profilů stříbrná (aluchrom), výplň vzorované sklo, výška 190 cm	ks
61	Dveře sprchové dvoudílné otvíravé pro niku šíře 110 cm, barva profilů stříbrná (aluchrom), výplň vzorované sklo, výška 190 cm	ks
62	Dveře sprchové dvoudílné posuvné pro niku šíře 110 cm, barva profilů stříbrná (aluchrom), výplň vzorované sklo, výška 190 cm	ks
63	Dveře sprchové dvoudílné otvíravé pro niku šíře 100 cm, barva profilů stříbrná (aluchrom), výplň vzorované sklo, výška 190 cm	ks
64	Výlevka keramická bílá, závěsná 45 x 33,5 cm, výška 36 cm, Ø odtoku 62 mm	ks
65	Ventily rohové G 1/2	ks
66	Ventily rohové G 3/4	ks
67	Baterie dřezová nástěnná pákové s otáčivým plochým ústím a délkou ramínka 300 mm	ks
68	Baterie dřezové stojánkové pákové s otáčivým ústím a délkou ramínka 220 mm	ks



P.č.	Popis	MJ	Množství	Jednotková cena bez DPH	Cena celkem bez DPH
69	Baterie umyvadlová, stojánková, páková, kovová, hladká, výška min. 15 cm, výška výtoku min. 8,7 cm, délka ramínka min. 11,5 cm	ks			
70	Připojovací flexi hadice (3/8") délky 350 mm	ks			
71	Sprchový set s baterií rozteč 15 cm s vrchním vývodem, hadicí, hlavovou a ruční sprchou a držákem ruční sprchy *	ks			
72	Sprchový set s baterií rozteč 10 cm s vrchním vývodem, hadicí, hlavovou a ruční sprchou a držákem ruční sprchy *	ks			
73	Polička kovová do sprchy rohová dvojitá *	ks			
74	Kovový dvojháček *	ks			
75	Kovový chromový otočný trojháček *	ks			
76	Závěsný skleněný dávkovač tekutého mýdla na zeď *	ks			
77	Click-Clack uzávěr na umyvadlo	ks			
78	Zásobník na papírové ručníky nerez *	ks			
79	Kovový chromový držák na toaletní papír s krytem *	ks			
80	Závěsný držák WC štětky se skleněnou miskou na štětku včetně štětky *	ks			
81	Nástěnný tyčový zásobník na toaletní papír *	ks			
82	Držák ručníků kruhový – ovál *	ks			
83	Potrubí z trubek ocelových závitových bežešvých běžných nízkotlakých a středotlakých DN 25	ks			
84	Potrubí z trubek ocelových závitových bežešvých běžných nízkotlakých a středotlakých DN 32	ks			
85	Potrubí z trubek ocelových závitových bežešvých běžných nízkotlakých a středotlakých DN 40	ks			
86	Potrubí z trubek ocelových závitových bežešvých běžných nízkotlakých a středotlakých DN 50	ks			
87	Potrubí z trubek měděných tvrdých spojovaných lisováním DN 12	ks			
88	Potrubí z trubek měděných tvrdých spojovaných lisováním DN 15	ks			
89	Potrubí z trubek měděných tvrdých spojovaných lisováním DN 20	ks			
90	Potrubí z trubek měděných tvrdých spojovaných lisováním DN 25	ks			
91	Ostatní armatury kohouty plnicí a vypouštěcí PN 10 do 90°C G 1/2	ks			
92	Ostatní armatury kohouty plnicí a vypouštěcí PN 10 do 90°C G 3/4	ks			
93	Ostatní armatury kulové kohouty PN 42 do 185°C přímé vnitřní závit G 1	ks			
94	Otopná tělesa panelová dvoudesková, T do 110°C, výšky tělesa 600 mm, délky 600 mm, hloubky 100 mm, čelní deska s vertikálními prolisy, boční napojení	ks			
95	Otopná tělesa panelová dvoudesková, T do 110°C, výšky tělesa 600 mm, délky 800 mm, hloubky 100 mm, čelní deska s vertikálními prolisy, boční napojení	ks			
96	Otopná tělesa panelová dvoudesková, T do 110°C, výšky tělesa 600 mm, délky 1000 mm, hloubky 100 mm, čelní deska s vertikálními prolisy, boční napojení	ks			
97	Otopná tělesa panelová dvoudesková, T do 110°C, výšky tělesa 600 mm, délky 1200 mm, hloubky 100 mm, čelní deska s vertikálními prolisy, boční napojení	ks			
98	Otopná tělesa panelová dvoudesková, T do 110°C, výšky tělesa 600 mm, délky 1400 mm, hloubky 100 mm, čelní deska s vertikálními prolisy, boční napojení	ks			
99	Otopná tělesa panelová dvoudesková, T do 110°C, výšky tělesa 600 mm, délky 1600 mm, hloubky 100 mm, čelní deska s vertikálními prolisy, boční napojení	ks			
100	Otopná tělesa panelová dvoudesková, T do 110°C, výšky tělesa 600 mm, délky 1800 mm, hloubky 100 mm, čelní deska s vertikálními prolisy, boční napojení	ks			
101	Otopná tělesa panelová dvoudesková, T do 110°C, výšky tělesa 600 mm, délky 2000 mm, hloubky 100 mm, čelní deska s vertikálními prolisy, boční napojení	ks			
102	Otopná tělesa panelová dvoudesková, T do 110°C, výšky tělesa 600 mm, délky 2200 mm, hloubky 100 mm, čelní deska s vertikálními prolisy, boční napojení	ks			
103	Otopná tělesa panelová dvoudesková, T do 110°C, výšky tělesa 900 mm, délky 600 mm, hloubky 100 mm, čelní deska s vertikálními prolisy, boční napojení	ks			
104	Otopná tělesa panelová dvoudesková, T do 110°C, výšky tělesa 900 mm, délky 800 mm, hloubky 100 mm, čelní deska s vertikálními prolisy, boční napojení	ks			
105	Otopná tělesa panelová dvoudesková, T do 110°C, výšky tělesa 900 mm, délky 1000 mm, hloubky 100 mm, čelní deska s vertikálními prolisy, boční napojení	ks			
106	Otopná tělesa panelová dvoudesková, T do 110°C, výšky tělesa 900 mm, délky 1200 mm, hloubky 100 mm, čelní deska s vertikálními prolisy, boční napojení	ks			
107	Otopná tělesa panelová dvoudesková, T do 110°C, výšky tělesa 900 mm, délky 1400 mm, hloubky 100 mm, čelní deska s vertikálními prolisy, boční napojení	ks			
108	Otopná tělesa panelová dvoudesková, T do 110°C, výšky tělesa 900 mm, délky 1600 mm, hloubky 100 mm, čelní deska s vertikálními prolisy, boční napojení	ks			
109	Otopná tělesa panelová dvoudesková, T do 110°C, výšky tělesa 900 mm, délky 1800 mm, hloubky 100 mm, čelní deska s vertikálními prolisy, boční napojení	ks			
110	Otopná tělesa panelová dvoudesková, T do 110°C, výšky tělesa 900 mm, délky 2000 mm, hloubky 100 mm, čelní deska s vertikálními prolisy, boční napojení	ks			
111	Otopná tělesa panelová dvoudesková, T do 110°C, výšky tělesa 900 mm, délky 2200 mm, hloubky 100 mm, čelní deska s vertikálními prolisy, boční napojení	ks			
112	Otopná tělesa panelová dvoudesková, T do 110°C, výšky tělesa 600 mm, délky 600 mm, hloubky 100 mm, čelní deska s vertikálními prolisy, spodní napojení	ks			
113	Otopná tělesa panelová dvoudesková, T do 110°C, výšky tělesa 600 mm, délky 800 mm, hloubky 100 mm, čelní deska s vertikálními prolisy, spodní napojení	ks			
114	Otopná tělesa panelová dvoudesková, T do 110°C, výšky tělesa 600 mm, délky 1000 mm, hloubky 100 mm, čelní deska s vertikálními prolisy, spodní napojení	ks			
115	Otopná tělesa panelová dvoudesková, T do 110°C, výšky tělesa 600 mm, délky 1200 mm, hloubky 100 mm, čelní deska s vertikálními prolisy, spodní napojení	ks			



P.č.	Popis	MJ	Množství	Jednotková cena bez DPH	Cena celkem bez DPH
116	Otopná tělesa panelová dvoudesková, T do 110°C, výšky tělesa 600 mm, délky 1400 mm, hloubky 100 mm, čelní deska s vertikálními prolisy, spodní napojení	ks			
117	Otopná tělesa panelová dvoudesková, T do 110°C, výšky tělesa 600 mm, délky 1600 mm, hloubky 100 mm, čelní deska s vertikálními prolisy, spodní napojení	ks			
118	Otopná tělesa panelová dvoudesková, T do 110°C, výšky tělesa 600 mm, délky 1800 mm, hloubky 100 mm, čelní deska s vertikálními prolisy, spodní napojení	ks			
119	Otopná tělesa panelová dvoudesková, T do 110°C, výšky tělesa 600 mm, délky 2000 mm, hloubky 100 mm, čelní deska s vertikálními prolisy, spodní napojení	ks			
120	Otopná tělesa panelová dvoudesková, T do 110°C, výšky tělesa 600 mm, délky 2200 mm, hloubky 100 mm, čelní deska s vertikálními prolisy, spodní napojení	ks			
121	Otopná tělesa panelová dvoudesková, T do 110°C, výšky tělesa 900 mm, délky 600 mm, hloubky 100 mm, čelní deska s vertikálními prolisy, spodní napojení	ks			
122	Otopná tělesa panelová dvoudesková, T do 110°C, výšky tělesa 900 mm, délky 800 mm, hloubky 100 mm, čelní deska s vertikálními prolisy, spodní napojení	ks			
123	Otopná tělesa panelová dvoudesková, T do 110°C, výšky tělesa 900 mm, délky 1000 mm, hloubky 100 mm, čelní deska s vertikálními prolisy, spodní napojení	ks			
124	Otopná tělesa panelová dvoudesková, T do 110°C, výšky tělesa 900 mm, délky 1200 mm, hloubky 100 mm, čelní deska s vertikálními prolisy, spodní napojení	ks			
125	Otopná tělesa panelová dvoudesková, T do 110°C, výšky tělesa 900 mm, délky 1400 mm, hloubky 100 mm, čelní deska s vertikálními prolisy, spodní napojení	ks			
126	Otopná tělesa panelová dvoudesková, T do 110°C, výšky tělesa 900 mm, délky 1600 mm, hloubky 100 mm, čelní deska s vertikálními prolisy, spodní napojení	ks			
127	Otopná tělesa panelová dvoudesková, T do 110°C, výšky tělesa 900 mm, délky 1800 mm, hloubky 100 mm, čelní deska s vertikálními prolisy, spodní napojení	ks			
128	Otopná tělesa panelová dvoudesková, T do 110°C, výšky tělesa 900 mm, délky 2000 mm, hloubky 100 mm, čelní deska s vertikálními prolisy, spodní napojení	ks			
129	Otopná tělesa panelová dvoudesková, T do 110°C, výšky tělesa 900 mm, délky 2200 mm, hloubky 100 mm, čelní deska s vertikálními prolisy, spodní napojení	ks			
130	Termostatický ventil na kapalinové radiátory, přímý 1/2 PN do 110 °C s temostatickou hlaví - set	ks			
Celkem celkem za ZTI materiál v Kč bez DPH					

P.č.	Položka - název	MJ	Kč / MJ
131	Zajištění oprav a údržby - sazba v pracovní dny a pracovní dobu Pracovní doba: pondělí - pátek 7:00 - 16:00		
132	Zajištění oprav a údržby - HAVARIJNÍ služba - sazba v pracovní dny a pracovní dobu Pracovní doba: pondělí - pátek 7:00 - 16:00		
133	Zajištění oprav a údržby - HAVARIJNÍ služba - sazba v pracovní dny MIMO pracovní dobu		
134	Zajištění oprav a údržby - HAVARIJNÍ služba - sazba MIMO pracovní dny a pracovní dobu (víkendy, svátky)		
Cena celkem za zajištění oprav v Kč bez DPH:			
Cena celkem v Kč bez DPH			

Položky označené * jsou blíže vyspecifikovány v rámci přílohy č. 2 - technického zadání



Seznam lokalit a kontaktních osob

Adresa	Objekt	Provozář	Mobil	Email
JULISKA, Pod Juliskou 7, PRAHA 6				
PODBABA, Podbabská 1, PRAHA 6				
RUZYNĚ, U Prioru 938, PRAHA 6				
DĚDINA, Pilotů 217, PRAHA 6				
KBELY, Hůlkova 305, PRAHA 9				
NAD BERTRAMKOU 14, PRAHA 5				
KOMORNÍ HRÁDEK, Domek na Hřišti (areál zámku)				
KOMORNÍ HRÁDEK, Domek nad ČOV (areál zámku)				
KOMORNÍ HRÁDEK, Ubytovna Posluchačů (areál zámku)				
STARÁ BOLESLAV, Boleslavská 1292				
STARÁ BOLESLAV, Boleslavská 930				
VELESLAVÍN, Janouškova 300, Praha 6				