

## Smlouva o dílo

uzavřená níže uvedeného dne, měsíce a roku ve smyslu ust. § 2586 a násl.  
zákona č. 89/2012 Sb., občanský zákoník, ve znění pozdějších předpisů  
(dále jen „**občanský zákoník**“)

### I. Smluvní strany

#### **Město Znojmo**

se sídlem: Obroková 1/12, 669 02 Znojmo

jednající: Mgr. František Koudela, starosta města

IČO: 002 93 881

DIČ: CZ00293881

povinný subjekt dle § 2 odst. 1 zákona č. 340/2015 Sb. (o registru smluv)

Bankovní spojení: KB, a.s., pobočka Znojmo

Číslo účtu: 224741/0100

(dále jen „**objednatel**“)

a

#### **KRAJČA-NÁBYTEK s.r.o.**

se sídlem: Střelná 214, 756 12

IČO: 04811682

DIČ: CZ04811682

Bankovní spojení: Česká spořitelna, a.s.

Číslo účtu: 4266587329/0800

(dále jen „**zhotovitel**“)

### II. Předmět díla

1. Předmětem díla je zhotovení 20 ks dřevěných stánků včetně dopravy na Masarykovo náměstí ve Znojmě. Zhotovitel se zavazuje provést pro objednatele dílo v rozsahu, jež je specifikován v příloze č. 1, která je nedílnou součástí této smlouvy. Předmětem této smlouvy je závazek zhotovitele provést na svůj náklad a nebezpečí za podmínek stanovených v této smlouvě řádně a včas dílo specifikované níže a závazek objednatele převzít řádně provedené dílo a zaplatit za něj zhotoviteli sjednanou cenu.
2. Zhotovitel prohlašuje, že k datu podpisu této smlouvy:
  - akceptuje všechny podmínky vyplývající ze smlouvy, technického popisu a náčrtu (viz příloha č. 1),
  - převzal a odsouhlasil objednatelem schválený technický popis včetně náčrtu,
  - zahrnul do kalkulace ceny všechny technické, ekonomické a dodací podmínky a všechny náklady díla,
  - uplatnil v této smlouvě veškeré své požadavky na objednatele.

### **III. Termín plnění**

1. Termín ukončení a předání díla: do 31.03.2026.
2. Místem předání díla je areál Správy nemovitostí města Znojma, p. o., na ulici Dobšická 11, 669 02 Znojmo.

### **IV. Cena díla**

1. Smluvní strany se dohodly na ceně díla v celkové výši 798.000 Kč (slovy: sedmsetdevadesátosm tisíc korun) + příslušná sazba DPH. Uvedená cena je cenou pevnou a nejvýše přípustnou.
2. Cena díla zahrnuje zejména zisk a veškeré náklady na realizaci díla včetně nákladů souvisejících (např. daně, pojištění, veškeré dopravní náklady, zvýšené náklady vyplývající z obchodních podmínek a z vývoje cen do doby provedení díla) a montážní materiál. Zhotovitel prohlašuje, že cena díla je konečná a obsahuje veškeré náklady nutné pro řádné a včasné provedení předmětu díla dle čl. II. v potřebné kvalitě.
3. Zhotovitel prohlašuje, že řádně prověřil skutečnosti rozhodné pro určení výše ceny díla. Zhotovitel dále prohlašuje, že je mu znám rozsah prací a výkonů požadovaných touto smlouvou o dílo a že jsou mu známy veškeré podstatné okolnosti pro řádné a včasné provedení díla. Zhotovitel při podpisu této smlouvy prohlašuje, že se důkladně seznámil s celým zadáním předmětu díla podle této smlouvy, že proti ní nemá námitek a že s ní souhlasí. Vzhledem k této skutečnosti budou veškeré případné budoucí náklady vzniklé z důvodu omylu nebo chyby zhotovitele při zpracování cenové nabídky za provedení díla přičteny k tíži zhotovitele.

### **V. Platební a sankční podmínky**

1. Cena za dílo bude uhrazena do 20 dnů od doručení faktury objednateli. Faktura musí obsahovat náležitosti daňového dokladu dle zákona o dani z přidané hodnoty a bude vystavena po předání dokončeného díla objednateli.
2. V případě, že bude zhotovitel v prodlení s termínem plnění dle článku III odst. 2, je povinen zaplatit objednateli smluvní pokutu ve výši 0,05 % z celkové ceny díla vč. DPH za každý den prodlení, pokud objednatel tento nárok uplatní. Objednatel je v případě prodlení zhotovitele s provedením a řádným předáním díla oprávněn od smlouvy odstoupit.
3. V případě, že bude objednatel v prodlení s úhradou faktury, je povinen zaplatit zhotoviteli smluvní pokutu ve výši 0,05 % z dlužné částky vč. DPH za každý den prodlení, pokud zhotovitel tento nárok uplatní.

### **VI. Práva a povinnosti smluvních stran při provádění díla**

1. Veškeré komponenty a materiály, které neodpovídají standardům uvedených v technickém popisu může zhotovitel použít pouze po písemném odsouhlasení zástupcem objednatele.
2. Vznikne-li v důsledku vadného provádění díla zhotovitelem objednateli škoda, je zhotovitel povinen tuto škodu nahradit. Zhotovitel je povinen postupovat při provádění předmětu díla s náležitou odbornou péčí a podle pokynů objednatele. v případě nevhodnosti pokynů objednatele je zhotovitel povinen na nevhodnost pokynů objednatele písemně upozornit.

## **VII. Reklamacce**

1. Zhotovitel se zavazuje, že dílo bude mít vlastnosti stanovené v technickém výkresu (včetně jejich změn a doplňků), v technických normách a předpisech platných v České republice, které se na provedení díla vztahují a vlastnosti a jakost odpovídající účelu této smlouvy, resp. předmětu díla, a to minimálně po dobu 2 let s tím, že na jednotlivé části díla poskytuje zhotovitel záruku. Záruční doba počíná běžet od data písemného předání a převzetí díla objednatelem.
2. Zhotovitel zodpovídá za vhodnost použitých materiálů. Materiály, které zhotovitel hodlá použít, musí být před jejich dodávkou předloženy k písemnému odsouhlasení objednateli. Nevyjádří-li se objednatel k jejich použití do 5 pracovních dnů od prokazatelného doručení návrhu zhotovitelem, má se zato, že s jejich použitím souhlasí.
3. Zhotovitel je povinen zahájit bezplatné odstraňování reklamované vady neprodleně a odstranit ji v co nejkratším možném termínu, nejpozději však do 10 pracovních dnů ode dne doručení písemné reklamacce, je-li to technicky a technologicky možné, jinak do data dohodnutého smluvními stranami.
4. Jestliže zhotovitel neodstraní vady ve lhůtách uvedených v odst. 8.3. tohoto článku smlouvy je objednatel oprávněn provést tyto práce sám nebo jejich provedením pověřit jinou osobu nebo jejím prostřednictvím zakoupit, vyměnit vadnou či neúplně funkční část díla. Takto vzniklé náklady je zhotovitel povinen uhradit objednateli do 14 dnů ode dne doručení faktury – daňového dokladu. Tímto se zhotovitel nezbavuje odpovědnosti za dílo jako celek ani za jeho jednotlivé části.
5. Uplatněním práv ze záruky za jakost nejsou dotčena práva objednatele na uhrazení smluvní pokuty a náhradu škody související s vadným plněním.

## **VIII. Změny smlouvy, odstoupení**

1. Tuto smlouvu lze změnit pouze číslovanými dodatky podepsanými oprávněnými zástupci obou smluvních stran. Toto ujednání se týká zejména podnětu k omezení rozsahu plnění této smlouvy nebo k jeho rozšíření nad rámec této smlouvy, popřípadě jiných změn týkajících se předmětu díla.
2. Objednatel je oprávněn od této smlouvy odstoupit při podstatném porušení smlouvy ze strany zhotovitele, zejména při neplnění termínu provedení a předání díla, neplnění kvalitativních ukazatelů daných rozsahem prací, v případě, že na zhotovitele byl vyhlášen konkurz nebo zahájeno nucené vyrovnání.
3. Zhotovitel je oprávněn od této smlouvy odstoupit v případě, jestliže je objednatel v prodlení s placením faktur delším než 20 dnů.
4. V případě oprávněného odstoupení kterékoli ze smluvních stran od této smlouvy jsou smluvní strany povinny uhradit si navzájem účelně vynaložené náklady spojené s plněním této smlouvy a případnou náhradu vzniklé škody.

## **IX. Závěrečná ustanovení**

1. Uzavření této smlouvy bylo schváleno Radou města Znojma dne 20.10.2025, usnesením č. 158/2025 bodem č. 4983.
2. Tato smlouva je vyhotovena ve dvou vyhotoveních, z nichž každá smluvní strana obdrží po jednom vyhotovení.
3. Veškeré případné spory ze smlouvy budou v první řadě řešeny smírem. Pokud smíru nebude dosaženo během 30 dnů, všechny spory ze smlouvy a v souvislosti s ní budou rozhodovány s konečnou platností příslušným soudem.
4. Nevynutitelnost nebo neplatnost kteréhokoli článku, odstavce, pododstavce nebo ustanovení této smlouvy neovlivní vynutitelnost nebo platnost ostatních ustanovení této smlouvy. V případě,

že jakýkoli článek, odstavec, pododstavec nebo ustanovení by mělo z jakéhokoli důvodu pozbýt platnosti (zejména z důvodu rozporu s aplikovatelnými zákony a ostatními právními normami), provedou smluvní strany konzultace a dohodnou se na právně přijatelném způsobu provedení záměrů obsažených v takové části smlouvy, jež pozbyla platnost.

5. Pokud nebylo v této smlouvě ujednáno jinak, řídí se právní vztahy z ní vyplývající a vznikající platným právním řádem ČR.
6. Tato smlouva nabývá platnosti dnem podpisu oběma smluvními stranami a účinnosti dnem uveřejnění v registru smluv dle zákona č. 340/2015 Sb., o zvláštních podmínkách účinnosti některých smluv, uveřejňování těchto smluv a o registru smluv (zákon o registru smluv), ve znění pozdějších předpisů. Smlouva bude zveřejněna v registru smluv zadavatelem do 30 dnů od jejího uzavření.
7. Oprávnění zástupci smluvních stran prohlašují, že si smlouvu přečetli a její text odpovídá pravé a svobodné vůli smluvních stran. Na důkaz toho připojují své podpisy.

Ve ..... dne .....

Ve Znojmě dne .....

.....  
zhotovitel  
KRAJČA-NÁBYTEK s.r.o.  
Karel Krajča  
jednatel

.....  
objednatel  
město Znojmo  
Mgr. František Koudela  
starosta

Příloha č. 1 – technický popis + zákres

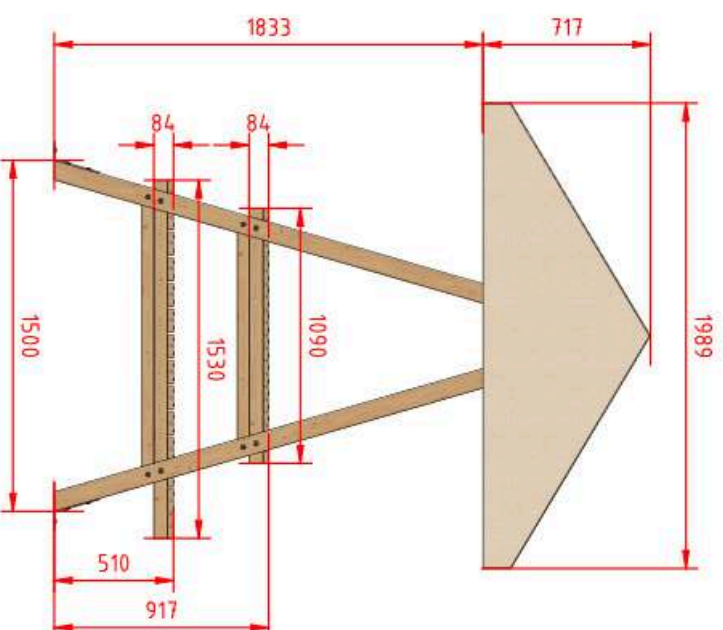
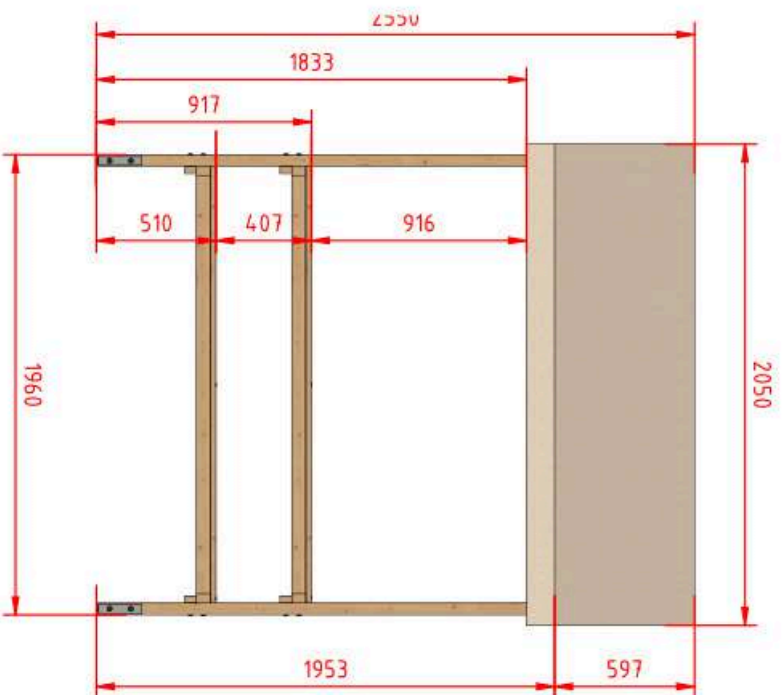
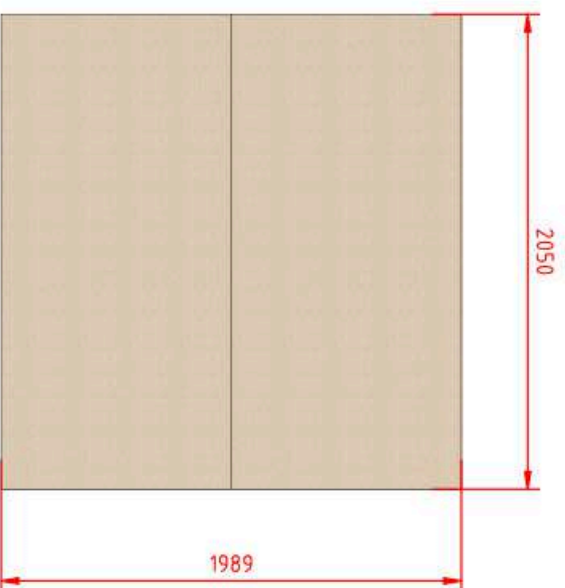
## **Příloha č. 1**

Předmětem zakázky je dodávka 20 ks dřevěných prodejních stánků.

- rozměry: viz technický zakres stánku
- materiál: modřín
- povrchová úprava: lazurovací nátěr středně hnědé barvy
- střešní krytina: polyesterová tkanina s oboustranným zátěrem PVC, zátěrem na ochranu před UV záření, zátěrem na ochranu před plísněmi, barva béžová, minimální gramáž 200 g/m<sup>2</sup>
- střešní plachta připevněna na konstrukci pomocí suchých zipů

Předáním dokončené zakázky se rozumí dokončení instalace prodejních stánků na místě určení a jejich uvedení do provozu.

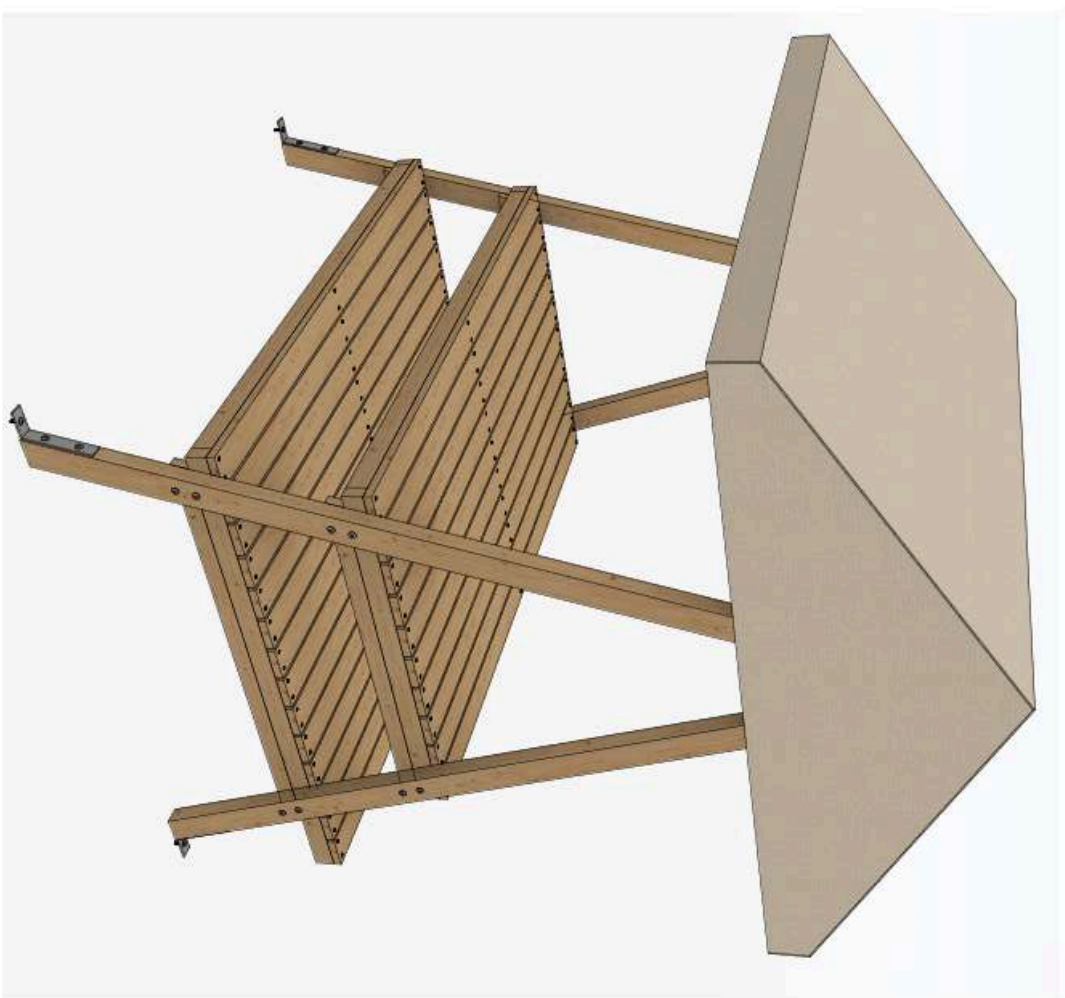
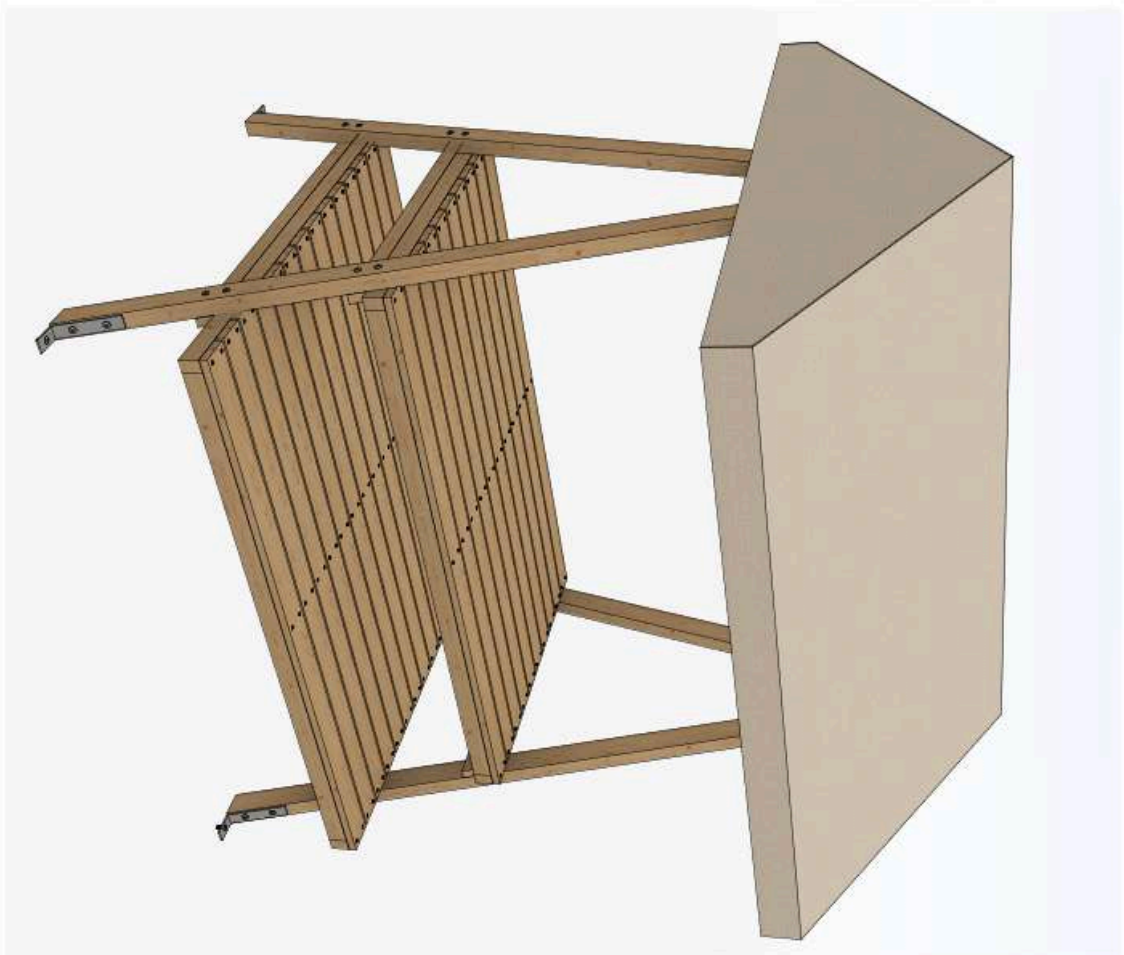
# PRODEJNÍ STÁNEK STŘECHA PLACHTA



## POUŽITÝ MATERIÁL

### MASIV MODŘÍN

- nohy - hranol 80x50 mm
- střeška - hranol 60x40 mm
- příčky - hranol 50x30 mm
- police - hranol 60x40 mm, prkna 100x24 mm
- střeška - stanová plachta
- 4x kotvicí pásovina
- spojovací materiál



**PRŮDEJNÍ STÁNEK  
STŘECHA PLACHTA**