

Smlouva o zřízení služebnosti

(dle ust. §1257 a násl. zák. č. 89/2012 Sb., občanský zákoník)

Město Kopřivnice, IČ 00298077
sídlem Kopřivnice, 742 21, Štefánikova 1163/12
zastoupeno starostou města Ing. Miroslavem Kopečným
dále jen jako „vlastník“ nebo též jako „povinný“

a

Kabelová televize Kopřivnice, s.r.o., IČ 603 18 988
sídlem Kopřivnice, 742 21, Záhumenní 1152/4a
zapsaná v obchodním rejstříku vedeném Krajským soudem v Ostravě, oddíl C, vložka 11916
zastoupená jednatelem Ing. Janem Bittnerem
dále jen jako „uživatel“ nebo též jako „oprávněný“

(společně též jako „osoby jednající“)

uzavírají tuto Smlouvu o zřízení služebnosti dle ust. § 1257 a násl. občanského zákoníku
(dále jen „Smlouva“):

Článek I.

Prohlášení vlastníka

1. Vlastník prohlašuje, že do jeho výlučného vlastnictví jako povinného náleží pozemek parc. č. 3355/57 – zastavěná plocha a nádvoří, a že na tomto pozemku se nachází budova č.p. 1370 – objekt k bydlení, který je ve smyslu ust. § 506 odst. 1 občanského zákoníku součástí tohoto pozemku, v k.ú. a obci Kopřivnice, zapsané ve veřejném seznamu vedeném Katastrálním úřadem pro Moravskoslezský kraj, Katastrální pracoviště Nový Jičín, na listu vlastnictví č. 10001 (dále též jako „*služebná věc*“).
2. Vlastník prohlašuje, že vlastnické právo ke služebné věci podle této Smlouvy k dnešnímu dni jako povinný nepozbyl převodem na jinou osobu a ani jiným způsobem, který by nebyl patrný z evidence v katastru nemovitostí a není tedy omezen v nakládání se služebnou věcí.
3. Strany této smlouvy vzájemně prohlašují, že mají právní osobnost, tj. způsobilost a volnost právně jednat a uzavřít tuto smlouvu, jakož i způsobilost ke všem souvisejícím právním jednáním.

Článek II.

Služebná věc

1. Město Kopřivnice zřizuje ve prospěch oprávněného služebnost, která odpovídá právu mít ve služebné věci tj. ve společných prostorách domu umístěny rozvody sítě elektronických komunikací (kabelové televize) včetně související technologie za účelem přenosu signálů, jež

jsou v rozvodu rozváděny, a dále právo přístupu k těmto rozvodům za účelem jejich údržby a oprav.

2. Rozvody jsou provedeny v plastových lištách. Rozvody prochází sklepními prostory a následně pokračují stoupacím vedením do jednotlivých pater chodbami domu. Z rozbočovačů instalovaných v montážních krabicích KT 250, umístěných v jednotlivých patrech, jsou napojeny jednotlivé byty.
3. Do rozbočovačů je signál přiváděn z rozvodové skříně, jež je umístěna ve sklepním prostoru domu. Jedná se o celoplechovou skříň osazenou technologií kabelové televize. Skříň je opatřena přívodem napájení 230V. Signál do skříně se dostává prostřednictvím kabelů, jež přichází sklepními prostory z vně domu a mohou pokračovat do sousedních objektů.
4. Grafické zobrazení rozsahu užívání služebné věci a technický popis je uveden v příloze této Smlouvy, která je její nedílnou součástí.

Článek III. Zřízení služebnosti

1. Vlastník zřizuje bezúplatně uživateli služebnost jako služebnost užívání. Uživatel je oprávněn užívat služebnou věc ve shora vymezeném rozsahu v Článku II. této Smlouvy pro potřebu plynoucí z jeho předmětu činnosti. Změní-li se tyto potřeby po zřízení služebnosti, nezakládá to uživateli právo na její rozšíření.
2. Vlastníku služebné věci náleží všechny užitky, které může brát bez zkrácení práv uživatele. Vlastník nese všechny závady služebné věci a musí ji udržovat v dobrém stavu. Přesáhnou-li náklady užitek, který vlastníkovu zbývá, musí uživatel buď tyto zvýšené náklady nést a nebo od užívání upustit.
3. Vlastníku služebné věci náleží právo volně nakládat se všemi částmi domu, na které se služebnost užívání podle této Smlouvy nevztahuje a má právo na potřebný dohled.
4. Uživatel služebnost s díky přijímá a zavazuje se při výkonu svých práv šetřit podstatu služebné věci.

Článek IV. Nabytí oprávnění ze služebnosti

1. Služebnost dle této Smlouvy vznikne zápisem do veřejného seznamu, a to k okamžiku, kdy návrh na vklad práva bude podle této Smlouvy katastrálnímu úřadu doručen.
2. Strany této Smlouvy se dohodly, že návrh na zahájení řízení o povolení vkladu práva do katastru nemovitostí podle této Smlouvy doručí katastrálnímu úřadu oprávněný, a to nejpozději do pěti (5) pracovních dnů ode dne podpisu této Smlouvy. Správní poplatek hradí oprávněná strana.
3. V případě, že katastrální úřad zamítne, a to z jakéhokoliv důvodu, návrh na povolení vkladu práva podle této Smlouvy do katastru nemovitostí, strany této Smlouvy se zavazují poskytnout si vzájemně součinnost, aby v takovém případě došlo k odstranění příslušných vad,

event. k uzavření nové Smlouvy o zřízení služebnosti, a to nejpozději do jednoho měsíce od právní moci zamítavého rozhodnutí katastrálního úřadu.

Článek V. Závěrečná ustanovení

1. Tato Smlouva, jakož i práva a povinnosti z ní vyplývající, se řídí zákonem č. 89/2012 Sb., občanský zákoník.
2. Tato Smlouva je sepsána a podepsána ve čtyřech vyhotoveních, z nichž vlastník i uživatel obdrží po jednom vyhotovení pro vlastní potřebu a uživatel dále obdrží další dvě vyhotovení pro finanční úřad a jako vkladovou listinu, která bude součástí návrhu na vklad práva do katastru nemovitostí.
3. Tato Smlouva je platná a účinná okamžikem jejího podpisu všemi jednajícími osobami.
4. Osoby jednající a tuto Smlouvu podepisující prohlašují, že se seznámily s jejím obsahem, že tato Smlouva byla sepsána jako projev jejich svobodné a vážné vůle, určitě, vážně a srozumitelně, že při jejím uzavírání nejednali v tísní či za nevýhodných podmínek, což stvrzují svými vlastnoručními podpisy.
5. Osoba za vlastníka jednající a tuto Smlouvu podepisující prohlašuje, že podle ust. § 85 zák. č. 128/2000 Sb., o obcích bylo právní jednání Města Kopřivnice podle této Smlouvy schváleno na 48. schůzi Rady města Kopřivnice dne 06.09.2016 usnesením č. 1481.

V Kopřivnici dne 12-09-2016

Za vlastníka:
Město Kopřivnice

Ing. Miroslav Kopečný, starosta



V Kopřivnici dne 13 září 2016

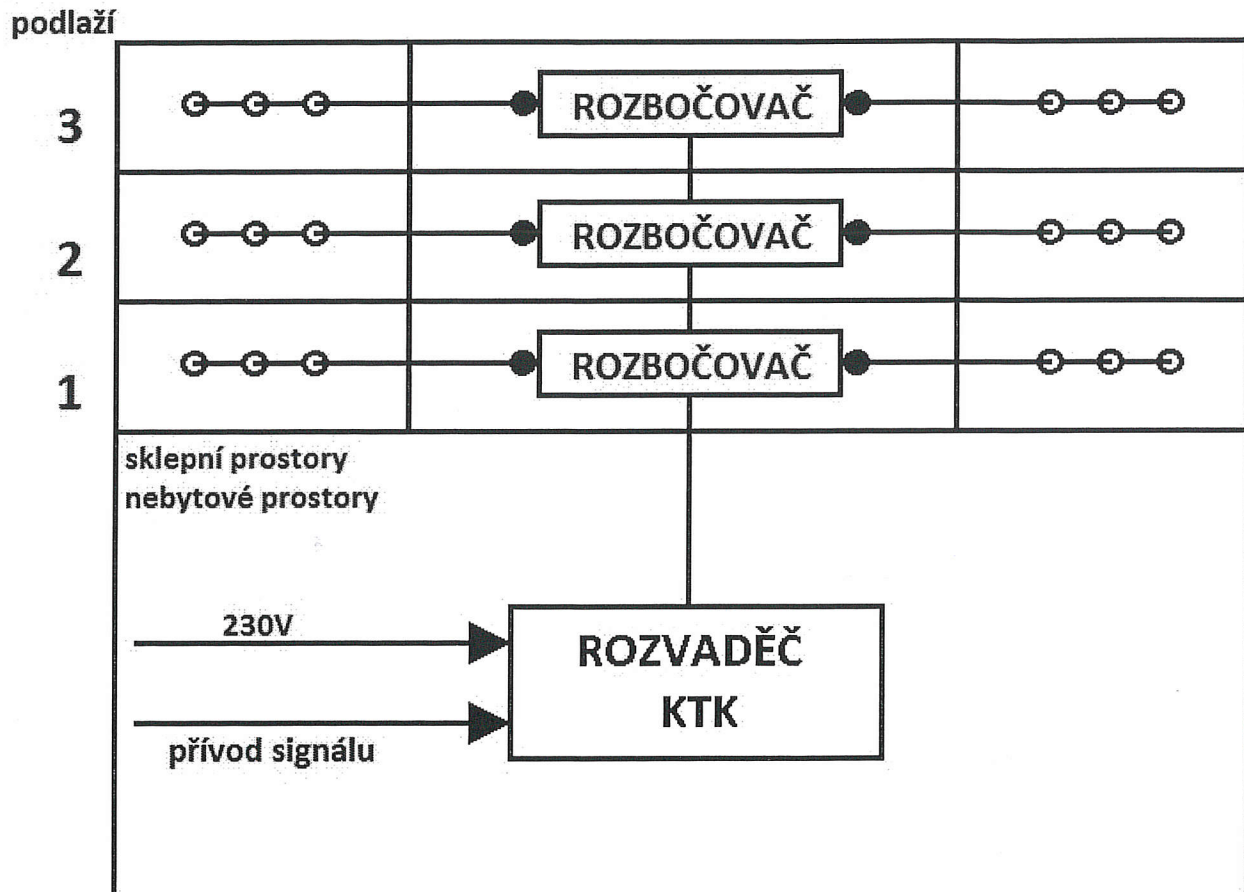
Za uživatele:
Kabelová televize Kopřivnice, s.r.o.

Ing. Jan Bittner, jednatel

KTK KABELOVÁ TELEVIZE
KOPŘIVNICE, s. r. o.

Záhumenní 1152, 742 21 Kopřivnice
tel.: 556 821 076

Schématické znázornění rozvodů kabelové televize v č.p. 1370



POPIS ROZVODU KABELOVÉ TELEVIZE

Rozvody TKR jsou provedené v plastových lištách L40, LV40x15, LV40x40, LV15x10. Typ lišt je volen podle technologických požadavků na montáž a umístění. Rozvody prochází sklepními prostory a následně pokračují stoupacím vedením do jednotlivých pater chodbami domu. Z rozbočovačů (obvykle instalovaných v montážních krabicích KT250), umístěných dle potřeby v jednotlivých patrech, jsou napojeny byty.

Byty s uzavřenou smlouvou na dodávku služeb kabelové televize mají nainstalovány dvě průchozí a jednu koncovou zásuvku a aktivovaný přívod. Do rozbočovačů je signál přiváděn z rozvodné skříň KTK, jež je umístěna ve sklepních prostorech domu. Jedná se o celoplechovou nebo plastovou skříň osazenou technologií kabelové televize. Skříň je obvykle opatřena vnějším přívodem napájení, zpravidla 230V, napojeným na elektrorozvodnou síť domu. Signál do skříňe se dostává prostřednictvím kabelů, jež přichází sklepními prostory z vně domu a dle způsobu zapojení podzemní infrastruktury se může kabel vracet mimo budovu a připojovat okolní objekty.