

SMLOUVA O DÍLO č. SML/050/2026

uzavřená podle ustanovení zákona č. 89/2012 Sb., občanského zákoníku, ve znění pozdějších předpisů (dále také „občanský zákoník“)

ČLÁNEK I.

SMLUVNÍ STRANY A JEJICH ODPOVĚDNÍ ZÁSTUPCI

1. Objednatel: Statutární město Brno

Dominikánské nám. 196/1, 602 00 Brno, Brno-město
zastoupené [REDAKCE], vedoucí Oddělení investičního
Odboru majetkového Úřadu městské části města Brna, Brno – Královo Pole
na základě části B čl. 5. odst. 5.1. organizační směrnice č. 178/25 „Směrnice
k zadávání veřejných zakázek“, schválené usnesením Rady MČ Brno –
Královo Pole č. 25R54/34, ve znění pozdějších změn
IČO: 449 92 785
DIČ: CZ44992785
Adresa pro doručování: ÚMČ Brno – Královo Pole
Palackého tř. 59, 612 93 Brno
Bankovní spojení: Československá obchodní banka, a.s.
číslo účtu: 105933093/0300
Tel.: [REDAKCE]
zástupce ve věcech technických: [REDAKCE]

2. Zhotovitel: Mlénský stavební, s.r.o.

se sídlem: Rumiště 532/8, 602 00 Brno
statutární orgán: Jan Mlénský, jednatel společnosti
vedoucí zakázek: [REDAKCE]
ve věcech technických: [REDAKCE]
IČO: 107 09 703
DIČ: CZ10709703
Bankovní spojení: ČSOB
Číslo účtu: 215461058/0300
Tel., email: [REDAKCE]
Datová schránka: vrngz6h

Subjekt je zapsán v Obchodním rejstříku vedeném Krajským soudem v Brně sp. zn. C 122376.

ČLÁNEK II.

ÚVODNÍ USTANOVENÍ

1. Zhotovitel prohlašuje, že je na základě živnostenského oprávnění pro činnost provádění staveb, jejich změn a odstraňování, odborně způsobilý zhotovit dílo v rozsahu dohodnutém touto smlouvou.
2. Zhotovitel prohlašuje, že se plně seznámil s rozsahem a povahou díla, s místem provádění díla, že jsou mu známy veškeré technické, kvalitativní a jiné podmínky provádění díla a že disponuje takovými kapacitami a odbornými znalostmi, které jsou pro řádné provedení díla nezbytné. Potvrzuje, že prověřil podklady a pokyny, které obdržel od Objednatele do uzavření této Smlouvy.

3. Objednatel se Zhotovitelem uzavírají tuto Smlouvu o dílo (dále jen „Smlouva“), s ohledem na to, že nabídka Zhotovitele na provedení díla byla dne 11.03.2026 Objednatelem vybrána v rámci veřejné zakázky zadané v dynamickém nákupním systému na opravy volných bytů a nebytových prostor v bytových domech s názvem „Oprava bytu č. 11 v BD Tábor 61, Brno“, jako nejvýhodnější.

ČLÁNEK III. PŘEDMĚT PLNĚNÍ

1. Předmětem této Smlouvy je závazek Zhotovitele řádně provést ve sjednané době, na své náklady a na své nebezpečí dílo a takto provedené dílo předat Objednateli a tomu odpovídající závazek Objednatele provedené dílo převzít a zaplatit Zhotoviteli cenu za jeho provedení dle čl. VI Smlouvy.
2. Dle dohody smluvních stran je předmětem díla provedení všech stavebních činností, prací a dodávek uvedených ve smlouvě a jejich přílohách v souladu se zadávací dokumentací dynamického nákupního systému pro zadávání veřejných zakázek, výzvou k podání nabídky a nabídkou Zhotovitele. Předmětem díla je oprava bytu č. 11 v BD Tábor 61, Brno. Dílo musí být způsobilé k dohodnutému účelu. Účelem zhotovení díla je provést opravu bytu tak, aby bylo možné byt řádně a bezpečně užívat.
3. Zhotovitel se zavazuje provést pro Objednatele opravu bytu č. 11 v V. NP budovy na ulici Tábor pop. 2702, č. or. 61, budova je součástí pozemku p. č. 3760/9 v k.ú. Královo Pole, obec Brno. Způsob užití bytový dům, v Brně – Králově Poli, vše zapsané na LV č. 10001 pro katastrální území Královo Pole, obec Brno, u Katastrálního úřadu pro Jihomoravský kraj, Katastrální pracoviště Brno-město (dále také jako „Stavba“). Byt je zobrazen v půdorysech, které tvoří přílohu č. 2 této smlouvy.

ČLÁNEK IV. DOBA PLNĚNÍ

1. Zhotovitel je povinen převzít staveniště nejpozději do 7 dnů od nabytí účinnosti smlouvy. Předání staveniště se předpokládá v průběhu března 2026. Zhotovitel pak zahájí práce v den následující po převzetí staveniště.
2. Dílo musí být Zhotovitelem provedeno nejpozději **do 75 dnů** od termínu zahájení prací.

ČLÁNEK V. VLASTNICKÉ PRÁVO K PŘEDMĚTU DÍLA, ODPOVĚDNOST ZA ŠKODU

1. Jednotlivé věci (součásti) se stávají vlastnictvím Objednatele okamžikem jejich zabudování do nemovitosti, byť dílo není dokončeno a je doposud prováděno.
2. Zhotovitel nese odpovědnost za škodu, která vznikne jeho činností při provádění díla nebo v souvislosti s prováděním díla podle této smlouvy včetně nemajetkové újmy, a to i třetím osobám, popř. Objednateli až do doby předání a převzetí zhotoveného díla Objednatelem.
3. V případě, že Zhotovitel neodstraní Objednatelem oprávněně uplatněné škody v průběhu provádění díla v dohodnutém termínu a nedojde-li k dohodě, pak ve lhůtě obvyklé, je Objednatel oprávněn zajistit odstranění škod sám nebo třetí osobou na účet Zhotovitele. Objednatel je oprávněn požadovat po Zhotoviteli náhradu škodu v penězích.

4. Zhotovitel nese nebezpečí škody vzniklé na stavebních materiálech, stavebních hmotách, a zařízeních.

ČLÁNEK VI. CENA DÍLA

1. Cena za provedení díla dle čl. III. této smlouvy je stanovena dohodou smluvních stran v souladu se zákonem č. 526/1990 Sb., o cenách, ve znění pozdějších předpisů, přičemž celková cena je cenou pevnou, nepřekročitelnou a nezměnitelnou, po celou dobu provádění díla. Cena díla je stanovena na základě položkového rozpočtu ze dne 6.3.2026, který tvoří jako Příloha č. 1 nedílnou součást této smlouvy. V ceně díla jsou zahrnuty veškeré náklady vynaložené Zhotovitelem v souvislosti s provedením celého díla.
2. Celková cena díla bez DPH **399 111,00 Kč**
(slovy: třistadevadesátdevěttisícstojedenáct korun českých)
Sazba DPH odpovídá platné právní úpravě v době uskutečnění zdanitelného plnění.
3. Jednotkové ceny použité při tvorbě oceněného výkazu výměr (položkového rozpočtu) v sobě zahrnují zejména:
 - veškeré náklady na řádně a včasné zhotovení bezvadného funkčně způsobilého a kompletního díla způsobilého k dohodnutému účelu, jehož zhotovení je předmětem Smlouvy,
 - veškeré náklady pro zajištění BOZP a požární ochrany dle platných právních předpisů,
 - náklady na přesuny hmot a včetně nákladů na dopravu, uložení sutě a zeminy na skládku, místní poplatky,
 - náklady na zhotovení a odstranění vzorků, předepsané zkoušky, revize a atesty podle platných právních předpisů a technických norem nebo potřebných pro prokázání bezchybné funkce díla,
 - náklady na ochranu díla až do předání díla,
 - náklady na zhotovení a demontáž zařízení staveniště a veškerých výkonů sloužících ke zhotovení díla a pro užívání díla dále potřebných,
 - náklady na dopravně inženýrské opatření po dobu provádění stavby včetně projednání s dotčenými orgány,
 - náklady za spotřebu elektrické energie a vody.
4. Případné vícepráce budou účtovány samostatně, po jejich odsouhlasení oběma smluvními stranami formou písemných dodatků ke Smlouvě a budou uhrazeny na základě samostatné faktury vystavené Zhotovitelem po ukončení provádění díla. K vícepracem, které nebudou před jejich provedením písemně formou např. tzv. změnového listu odsouhlaseny Objednatelem, se nepřihlíží.
5. Dohodnou-li se smluvní strany dodatkem ke smlouvě na méněpracech, cena za provedení díla dle odst. 1 tohoto článku se snižuje o hodnotu méněprací odpovídající ceně méněprací dle položkového rozpočtu.
6. Zjišťovací protokol, který bude přílohou faktury, slouží výhradně jako podklad fakturace.

ČLÁNEK VII. PLATEBNÍ PODMÍNKY

1. Objednatel je povinen zaplatit Zhotoviteli cenu za dílo za těchto podmínek:
 - 1) Objednatel nebude Zhotoviteli poskytovat platby ceny či její části před předáním díla.

- 2) Zhotovitel je oprávněn vystavit fakturu nejdříve po předání a převzetí díla, nejpozději však do 15 dnů od převzetí díla.
 - 3) Doba splatnosti daňového dokladu činí 14 kalendářních dní ode dne doručení daňového dokladu Objednateli na adresu pro doručování uvedenou v záhlaví Smlouvy.
 - 4) Platba ceny bude probíhat v korunách českých.
 - 5) V případě, že o to Objednatel písemně požádá, Zhotovitel prodlouží splatnost daňového dokladu až do 60 dní ode dne převzetí díla.
 - 6) Objednatel prohlašuje, že opravovaný objekt je používán k ekonomické činnosti. Vzhledem k tomu, že předmět této smlouvy jsou stavební práce, které dle § 92e zákona č. 235/2004 Sb., o dani z přidané hodnoty, ve znění pozdějších předpisů, odpovídají číselnému kódu klasifikace produkce CZ-CPA 41 až 43 bude pro výše uvedené stavební práce aplikován režim přenesené daňové povinnosti podle § 92a tohoto zákona.
 - 7) Zhotovitel je povinen vystavit daňový doklad se všemi náležitostmi daňového dokladu stanovené zákonem č. 235/2004 Sb., o dani z přidané hodnoty, ve znění pozdějších předpisů, a zákonem č. 563/1991 Sb., o účetnictví, ve znění pozdějších předpisů:
 - a. označení Objednatele, včetně sídla, doručovací adresy, IČO, DIČ;
 - b. označení Zhotovitele, včetně sídla, IČO, DIČ;
 - c. evidenční číslo daňového dokladu;
 - d. den vystavení daňového dokladu;
 - e. číslo smlouvy Objednatele, název smlouvy a název VZ „Oprava bytu č. 11 v BD Tábor 61, Brno“
 - f. den uskutečnění plnění;
 - g. splatnost daňového dokladu;
 - h. základ daně;
 - i. sazbu daně a výši daně v české měně;
 - j. doložku - „daň odvede zákazník“;
 - k. číslo účtu Zhotovitele, na nějž má být placeno;
2. Přílohou faktury bude vždy technickým dozorem nebo oprávněnou osobou Objednatele podepsaný zjišťovací protokol obsahující soupis skutečně provedených prací, služeb a dodávek s jednotkovou cenou a množstvím u jednotlivých položek. V případě, že daňový doklad nebude obsahovat správné údaje či bude neúplný nebo nebude obsahovat soupis provedených prací, je Objednatel oprávněn daňový doklad vrátit ve lhůtě do data jeho splatnosti Zhotoviteli. Zhotovitel je povinen vystavit nový daňový doklad. Lhůta splatnosti počíná v takovém případě běžet ode dne doručení opraveného či nově vystaveného daňového dokladu Objednateli. Zhotovitel je oprávněn účtovat daňovým dokladem pouze práce, služby a dodávky, které byly Zhotovitelem provedeny v rozsahu odsouhlaseném Objednatelem.
3. Zhotovitel je oprávněn uvést na daňovém dokladu bankovní účet, na nějž má být uhrazena cena, který je shodný s účtem, uvedeným v této smlouvě. Změna bankovního účtu zhotovitele je možná pouze na základě písemného dodatku ke smlouvě. Objednatel je oprávněn hradit cenu díla na účet Zhotovitele zveřejněný v registru plátců DPH. Platbu na jiný účet je Objednatel oprávněn odepřít a není tak v prodlení.

ČLÁNEK VIII. PROVÁDĚNÍ DÍLA

1.

O předání staveniště Zhotoviteli bude sepsán písemný protokol podepsaný oprávněnými zástupci obou smluvních stran, který bude vyhotoven ve dvou stejnopisech, z nichž každá ze smluvních stran obdrží po jednom jeho vyhotovení.

2. Zhotovitel povede ode dne převzetí staveniště až do podepsání zápisu o předání a převzetí díla nebo v případě, že bude dílo převzato Objednatel s ojedinělými drobnými vadami až dnem jejich úplného odstranění jeden stavební deník originál a dvě kopie. Jedna kopie stavebního deníku náleží Objednateli, druhá Zhotoviteli. Originál stavebního deníku předá Zhotovitel při převjímacím řízení Objednateli, v případě předání díla s ojedinělými vadami až po odstranění těchto vad. Zápisy ve stavebním deníku nelze považovat za dohodu smluvních stran o změně smlouvy.
3. Zhotovitel je povinen při provádění díla dle této smlouvy dodržovat všechny předpisy o bezpečnosti a ochraně zdraví při práci, předpisy hygienické a požární a další závazné předpisy. Za dodržování těchto předpisů v místě provedení díla i při veškerých činnostech s provedením díla souvisejících nese odpovědnost Zhotovitel. Zhotovitel odpovídá v plném rozsahu i za činnost poddodavatelů.
4. Dílo musí odpovídat minimálně veškerým požadavkům uvedeným v českých technických normách, stavebním technickým osvědčením (§ 3 nařízení vlády č. 163/2002 Sb., kterým se stanoví technické požadavky na vybrané stavební výrobky), technickým podmínkám vztahujícím se k navrhování, posuzování a provádění staveb a stavebních prací a použití výrobků vztahujících se k plnění dle této smlouvy. Dílo bude provedeno v souladu se zákonem č. 283/2021 Sb., (Stavební zákon), ve znění pozdějších předpisů, a v souladu s předpisy souvisejícími.
5. Pro dílo použije Zhotovitel jen nové materiály a výrobky odpovídající první jakosti, které mají takové vlastnosti, aby po dobu předpokládané životnosti díla byla, při běžné údržbě, zaručena požadovaná mechanická pevnost a stabilita, požární bezpečnost, hygienické požadavky, ochrana zdraví a životního prostředí, bezpečnost při užívání, ochrana proti hluku, úspora energie. Zhotovitel se zavazuje, že při realizaci díla nepoužije žádný materiál, o kterém je známo, že je škodlivý. Zhotovitel se zavazuje, že k realizaci díla nepoužije materiály, které nemají požadující certifikaci, je-li pro jejich použití podle příslušných právních předpisů.
6. Zhotovitel je povinen při provádění Stavby zajistit dodržování technologických postupů a lhůt.
7. Zhotovitel se zavazuje zajistit provádění díla tak, aby provádění díla:
 - (a) v co nejmenší míře omezovalo užívání okolí místa provádění díla, veřejných prostranství či jiných okolních dotčených bytových a nebytových prostor, pozemků či staveb; a
 - (b) neobtěžovalo třetí osoby a okolní prostory zejména hlukem, pachem, emisemi, prachem, vibracemi, exhalacemi a zastíněním nad míru přiměřenou poměrům.
8. Zhotovitel je oprávněn provádět práce v době:
pondělí – pátek 7:00 – 18:00 hod, sobota 8:00 – 14:00 hod (nehlukné práce), neděle a svátky se práce nesmí provádět.
9. Zhotovitel je povinen při provádění zakrývaných částí díla písemně a prokazatelně vyzvat Objednatele k jejich kontrole před zakrytím v předstihu alespoň tří pracovních dnů; a v případě, že Objednatel kontrolu provedených částí díla neprovede, má se za to, že se zakrytím souhlasí; Zhotovitel uvede tuto skutečnost do stavebního deníku. Nesplní-li Zhotovitel povinnost informovat Objednatele o zakrývání částí díla, je povinen na žádost Objednatele odkrýt práce, které byly zakryty, nebo které se staly nepřístupnými, na svůj náklad.
10. Objednatel je oprávněn po dobu provádění díla Stavbu průběžně kontrolovat. Objednatel je oprávněn vyhradit si být přítomen kontrole určité části díla, přičemž Zhotovitel je povinen sdělit Objednateli včas termín provádění těchto prací.

11. Zjistí-li Zhotovitel v průběhu provádění stavby, že dílo s ohledem na skryté překážky nemůže být provedeno dohodnutým způsobem, oznámí tuto skutečnost Objednateli a navrhne mu změnu díla. Zhotovitel dokončí Stavbu v termínu dle čl. IV Smlouvy v rozsahu, v kterém mu zjištěné překážky nebrání dokončení Stavby, nesdělí-li Objednatel Zhotoviteli, že má Zhotovitel provádění díla pozastavit. Objednatel pak převezme část díla za podmínek stanovených v čl. IX. Smlouvy, nedohodnou-li se strany, že Objednatel převezme dílo až po zhotovení dodatečných stavebních prací. Změna rozsahu díla (méněpráce i vícepráce) může být sjednána pouze na základě písemného dodatku. Hodnota dodatečných stavebních prací musí odpovídat ceně položek uvedených v položkovém rozpočtu díla a nejsou-li tak uvedeny, tak cenové úrovni díla dle čl. VI smlouvy.
12. Hodlá-li Zhotovitel k provádění díla využít poddodavatele, musí mít Zhotovitel předchozí souhlas Objednatele s vymezením přesného rozsahu díla, které bude poddodavatel provádět. Zhotovitel je povinen zároveň doložit kvalifikaci poddodavatele k poddodávce dle požadavku Objednatele. Bez souhlasu Zhotovitele k provádění poddodávky poddodavatelem odpovídá Zhotovitel za vady díla prováděné poddodávky, jako kdyby ji prováděl sám. Zhotovitel odpovídá za výběr poddodavatele.
13. Zhotovitel je povinen při provádění díla dbát pokynů technického dozoru stavebníka pověřeného Objednatelem dle § 161 zákona č. 283/2021 Sb., (Stavební zákon), ve znění pozdějších předpisů, k výkonu dozoru nad prováděním Stavby.
14. Zhotovitel je povinen vyklidit staveniště nejpozději ke dni předání díla Objednateli.
15. Zhotovitel odpovídá za bezpečnost a ochranu zdraví všech osob, které se v prostoru staveniště s jeho vědomím zdržují, i těch, které se zdržují mimo vymezený prostor staveniště v dosahu možného účinku provozní činnosti Zhotovitele.

ČLÁNEK IX. PŘEDÁNÍ DÍLA

1. Zhotovitel je povinen písemně vyzvat Objednatele k převzetí díla nejméně 5 dnů předem. Za výzvu se považuje i zápis do stavebního deníku. Objednatel není povinen dílo převzít před dohodnutým termínem.
2. Zhotovitel je povinen řádně zhotovené dílo bez vad předat Objednateli v dohodnuté době na základě písemného protokolu o předání a převzetí díla podepsaného oprávněnými zástupci smluvních stran, ve kterém Objednatel prohlásí, zda dílo přebírá bez výhrad či s výhradami. Není-li dílo zhotoveno bez vad, není Objednatel povinen dílo převzít. Do protokolu pak Objednatel uvede rovněž důvody, proč odmítá dílo převzít. Převezme-li Objednatel dílo s drobnými ojedinělými vadami, které samy o sobě ani ve spojení s jinými nebrání užívání stavby funkčně nebo esteticky, ani její užívání podstatným způsobem neomezují, uvede Objednatel v předávacím protokole jejich výčet s tím, že se strany dohodnou na termínu jejich odstranění a nedojde-li k dohodě o termínu jejich odstranění, tak se za termín pro odstranění vad a nedodělků považuje lhůta do 15 dnů od předání díla. Předávací protokol se sepisuje ve dvou vyhotoveních pro každou ze smluvních stran.
3. Při předání díla je Zhotovitel povinen Objednateli předat veškeré doklady související s prováděním díla, tj. zejména stavební deník, veškerá osvědčení o zkouškách a revizích, a certifikaci použitých materiálů a výrobků, revizní zprávy, potvrzené záruční listy, doklady o ověření funkčnosti dodaných zařízení k provedení díla a dodávek a platných právních předpisů, dále doklad prokazující, že Zhotovitel naložil s odpady v souladu se zákonem č. 541/2020 Sb., o odpadech, a prováděcími předpisy, a další doklady prokazující splnění povinností, rozsah díla specifikující jednotlivé položky, které prováděl, poddodavatel.

4. Při předání díla do užívání budou Objednateli předána jména a telefony kontaktních osob Zhotovitele pro případ havárie.

ČLÁNEK X. VADY DÍLA A ZÁRUKA

1. Zhotovitel odpovídá za to, že dílo je zhotoveno v souladu s touto smlouvou, má vlastnosti dohodnuté a není-li to ve smlouvě dohodnuto, že má vlastnosti obvyklé a je způsobilé užití k dohodnutému účelu, a že si tyto vlastnosti podrží po dobu trvání záruky.
2. Zhotovitel odpovídá za vady, jež má dílo v době jeho předání Objednateli a dále za vady, které se projeví v záruční době.
3. **Zhotovitel poskytuje Objednateli záruku za jakost díla v délce 60 měsíců včetně kuchyňské linky.** Záruční doba počíná běžet předáním díla Objednateli.
4. Objednatel splní svou povinnost vytknout Zhotoviteli vady, které mělo dílo v době předání, pokud tak učiní nejpozději do pěti let od předání díla Objednateli. U záručních vad je za řádné vytknutí vady považováno, vytkne-li Objednatel vadu, kterou zjistil Zhotoviteli v záruční lhůtě do konce záruky.
5. Lhůta pro uplatnění práv z vadného plnění ani záruční doba neběží po dobu, po kterou Objednatel nemůže vadné dílo či jeho část užívat a po dobu odstraňování vytknuté vady.
6. Zhotovitel je povinen zahájit práce na odstraňování vad není-li dále uvedeno jinak do 5 dnů od uplatnění vady u Zhotovitele. Objednatel je povinen odstranit vady v dohodnuté době a není-li tato doba dohodnuta, tak nejpozději do 15 dnů od uplatnění vady.
7. U vad, kdy hrozí v důsledku vad vznik škody na majetku, zdraví nebo životě osob, se Zhotovitel zavazuje tyto vady odstranit neprodleně, nejpozději však do 24 hod.
8. V případě, že Zhotovitel vady ve lhůtách dle odst. 6 a 7 tohoto článku neodstraní, je Objednatel oprávněn zajistit odstranění vad prostřednictvím jiné odborně způsobilé osoby, a to na náklady Zhotovitele.
9. Zhotovitel neodpovídá za vady, které byly po převzetí díla způsobeny Objednatelem nebo prokáže-li Zhotovitel, že mu ve splnění povinnosti ze Smlouvy dočasně nebo trvale zabránila mimořádná nepředvídatelná a nepřekonatelná překážka vzniklá nezávisle na jeho vůli.

ČLÁNEK XI. ODSTOUPENÍ OD SMLOUVY

1. Objednatel je oprávněn odstoupit od smlouvy v případě podstatného porušení této smlouvy Zhotovitelem a dále:
 - a) je-li Zhotovitel v prodlení s převzetím staveniště více než 30 dní;
 - b) je-li Zhotovitel v prodlení s provedením díla v dohodnuté době po dobu delší než 15 dnů;
 - c) Zhotovitel přes písemné upozornění provádí práce neodborně nebo v rozporu se smlouvou, právními předpisy, technickými normami nebo s pokyny Objednatele;
 - d) Zhotovitel opustí Stavbu nebo jinak projevuje úmysl nepokračovat v plnění svých povinností dle smlouvy;
 - e) v případě, že se Zhotovitel stane „nespolehlivým plátcem“ dle § 106a zákona č. 235/2004 Sb., o dani z přidané hodnoty, ve znění pozdějších předpisů;
 - f) v případě vydání rozhodnutí o insolvenci Zhotovitele dle zákona č. 182/2006 Sb., o úpadku a způsobech jeho řešení (insolvenční zákon), ve znění pozdějších předpisů.

2. Zhotovitel je oprávněn od smlouvy odstoupit:
 - a) v případě prodlení Objednatele s předáním staveniště Objednatelem ke zhotovení díla více jak 30 dní;
 - b) nebo v případě vstupu Objednatele do likvidace.
3. Smluvní strany mohou od smlouvy odstoupit i ohledně nesplněné části díla.
4. V případě, že některá ze stran odstoupí od smlouvy, je Zhotovitel povinen vyklidit staveniště do 3 dnů od doručení oznámení o odstoupení.
5. Smluvní strany sepiší protokol o rozsahu rozpracovanosti Stavby ke dni odstoupení od Smlouvy. Tento protokol musí obsahovat zejména soupis veškerých uskutečněných prací, služeb a dodávek ke dni odstoupení od smlouvy a jeho odpovídající hodnotu dle rozpočtu.

XII. SANKCE

1. V případě prodlení Zhotovitele s převzetím staveniště je Objednatel oprávněn uplatnit u Zhotovitele smluvní pokutu ve výši 500 Kč za každý i započatý den prodlení.
2. V případě prodlení Zhotovitele s provedením díla, je Objednatel oprávněn uplatnit u Zhotovitele smluvní pokutu ve výši 500 Kč za každý i započatý den prodlení.
3. V případě, že Zhotovitel neodstraní vady díla v termínu dle čl. IX a X Smlouvy, je Objednatel oprávněn uplatnit vůči Zhotoviteli smluvní pokutu ve výši 1 000 Kč za každý i započatý den prodlení s odstraněním každé vady.
4. V případě prodlení Objednatele s předáním staveniště je Zhotovitel oprávněn uplatnit vůči Objednateli smluvní pokutu ve výši 500 Kč za každý i započatý den prodlení.
5. Smluvní strana uplatní nárok na smluvní pokutu a její výši písemnou výzvou. Takto vyzvaná smluvní strana je povinna zaplatit uplatněnou smluvní pokutu do 14 dnů od doručení této výzvy.
6. Vedle smluvní pokuty mají smluvní strany právo na náhradu škody ve skutečné výši. Strany si výslovně sjednávají, že se neuplatní ustanovení § 2050 Občanského zákoníku.
7. Nárok na uplatnění smluvní pokuty vzniká bez ohledu na zavinění smluvních stran.
8. Je-li některá ze smluvních stran v prodlení se zaplacením peněžité pohledávky, je věřitel oprávněn uplatnit po dlužníkovi dle § 1970 Občanského zákoníku úrok z prodlení v zákonné výši. Smluvní strany se dohodly, že poukázaná platba se vždy započte nejprve na jistinu, pak na náklady již určené, pak na úroky z prodlení.

ČLÁNEK XIII. ZÁVĚREČNÁ USTANOVENÍ

1. Smluvní strany si sjednávají kontraktační podmínky pro změnu či zrušení této smlouvy:
 - za návrh (nabídku) na změnu či zrušení této smlouvy je ze strany Objednatele považován návrh schválený příslušným orgánem Objednatele;
 - návrh (nabídku) na změnu či zrušení Smlouvy musí být písemná;
 - dohoda o změně či zrušení této Smlouvy vzniká v okamžiku podpisu zástupců obou smluvních stran na jednom písemném smluvním dokumentu označeném jako dodatek;
 - mezi smluvními stranami musí existovat úplný konsenzus o všech smluvních podmínkách bez odchylek;
 - faktické chování smluvních stran se nepovažuje za souhlas se změnou či zrušením Smlouvy.

2. Obě smluvní strany se zavazují neprodleně informovat druhou stranu o jakékoli změně svého právního postavení, jakož i o jiných změnách, které by mohly mít vliv na plnění této Smlouvy.
3. Práva a povinnosti uvedené ve smlouvě se řídí ustanoveními zákona č. 89/2012 Sb., občanský zákoník, ve znění pozdějších předpisů.
4. Smlouva bude sepsána v elektronické podobě.
5. Obě smluvní strany prohlašují, že Smlouva byla dohodnuta dle jejich svobodné vůle a nebyla ujednána v tísní nebo za jednostranně nevýhodných podmínek.
6. Smlouva nabývá platnosti podpisem zástupců obou smluvních stran a účinnosti uveřejněním Smlouvy dle zákona č. 340/2015 Sb., o zvláštních podmínkách účinnosti některých smluv, uveřejňování těchto smluv a o registru smluv (zákon o registru smluv), ve znění pozdějších předpisů. Uveřejnění Smlouvy dle dohody stran zajišťuje Objednatel.
7. Smluvní strany si dohodly, že není možné postoupit práva a povinnosti dle této smlouvy na třetí osobu dle §1895 a násl. občanského zákoníku.
8. Zhotovitel bere na vědomí, že při poskytování informace, která se týká používání veřejných prostředků souvisejících s touto Smlouvou, se nepovažuje poskytnutí informace o rozsahu a příjemci těchto prostředků za porušení obchodního tajemství (§ 9 odst. 2 zákona č. 106/1999 Sb., o svobodném přístupu k informacím, ve znění pozdějších předpisů).
9. O výběru Zhotovitele díla rozhodla na základě svěřené působnosti zadavatele dle organizační směrnice č. 178/25 „Směrnice k zadávání veřejných zakázek“, schválené usnesením Rady MČ Brno – Královo Pole č. 25R54/34, ve znění pozdějších změn, Ing. E. [redacted] vedoucí Oddělení investičního Odboru majetkového Úřadu městské části města Brna, Brno – Královo Pole dne 11.03.2026.

ROZHODČÍ DOLOŽKA

V případě, že mezi objednatel a zhotovitelem vznikne jakýkoli majetkový spor z této smlouvy, zavazují se jej řešit především dohodou. Pokud se takový spor nepodaří dohodou odstranit, pak každá ze smluvních stran může podat žalobu buď k soudu, nebo k rozhodci. V případě rozhodčího řízení bude žaloba projednána a bude o ní rozhodnuto jediným rozhodcem panem JUDr. Bc. Martinem Kulhánkem, Ph.D., zapsaným v seznamu České advokátní komory pod ev. č. 8780, a pro případ, že by se tento rozhodcem z jakéhokoliv zákonného důvodu nestal, nebo by ztratil způsobilost k výkonu funkce rozhodce, panem JUDr. Janem Šimečkem, zapsaným v seznamu České advokátní komory pod ev. č. 15784. Rozhodčí řízení se zahajuje písemnou žalobou, která se podává na adresu: Sdružení rozhodců, a. s., Brno, Pražákova 1008/69, PSČ 639 00. Písemná forma žaloby je dodržena také tehdy, je-li tato zaslána v elektronické podobě umožňující nepochybnou identifikaci odesílatele v takovém případě se žaloba podává na e-mailovou adresu: podatelna@sdruzenirozhodcu.cz nebo do datové schránky, identifikátor: 9pjf8cu. Místo konání rozhodčího řízení je v Brně, řízení může být pouze písemné, ve věci však bude nařízeno ústní jednání vždy, když to rozhodce považuje za vhodné. Odměna rozhodce je splatná ke dni podání žaloby a činí 3 % z hodnoty předmětu sporu, minimálně však 1 500 Kč, za žalobu na vyklizení činí odměna rozhodce 3 000 Kč. K odměně rozhodce se připočítává DPH v zákonem stanovené výši. K nákladům rozhodčího řízení patří zejména odměna rozhodce, hotové výdaje účastníků a jejich zástupců, ušlý výdělek účastníků a jejich zákonných zástupců, náklady důkazů včetně soudního poplatku za dožádání soudu a paušální náhrady nákladů rozhodce za takové dožádání ve výši 1 000 Kč, tlumočné a

odměna za zastupování. Soud na návrh kteréhokoliv účastníka může zrušit pravomocný rozhodčí nález z důvodů uvedených v zákoně. Návrh na zrušení rozhodčího nálezu soudem musí být podán do 3 měsíců od doručení rozhodčího nálezu té straně, která se zrušení rozhodčího nálezu domáhá, nestanoví-li zákon jinak.

DOLOŽKA

dle § 41 zák. č. 128/2000 Sb., o obcích (obecní zřízení), ve znění pozdějších předpisů
Vzor smlouvy o dílo byl na straně Objednatele schválen na 22. schůzi Rady městské části Brno – Královo Pole dne 01.11.2023 usnesením č. 23R22/43.

Znění a uzavření této smlouvy bylo na straně Objednatele schváleno dne 11.03.2026 Ing. [redacted] vedoucí Oddělení investičního Odboru majetkového Úřadu městské části města Brna, Brno – Královo Pole na základě svěřené působnosti zadavatele dle organizační směrnice č. 178/25 „Směrnice k zadávání veřejných zakázek“, schválené usnesením Rady MČ Brno – Královo Pole č. 25R54/34, ve znění pozdějších změn.

Přílohy:

č. 1 položkový rozpočet

č. 2 půdorys bytu

V Brně dne (dle el. podpisu)

V Brně dne (dle el. podpisu)

za Objednatele:

za Zhotovitele:

[redacted] Digitálně podepsal
[redacted]
Datum: 2026.03.16
08:58:48 +01'00'

Jan Digitálně podepsal
Mlénský Jan Mlénský
Datum: 2026.03.16
10:15:44 +01'00'

[redacted]
vedoucí oddělení investičního
odboru majetkového
ÚMČ Brno – Královo Pole

Jan Mlénský
jednatel společnosti
Mlénský stavební, s.r.o.

KRYCÍ LIST SOUPISU PRACÍ

Stavba:

Oprava bytu č.11

KSO:

Místo: Tábor 61, Brno

CC-CZ:

Datum: 06.03.2026

Zadavatel:

SMB ÚMČ Brno – Královo Pole, Palackého tř.59,Brno

IČ:

DIČ:

Uchazeč:

Mlénský stavební, s.r.o.

IČ:

10709703

DIČ:

CZ10709703

Pr

IČ:

DIČ:

Zp

IČ:

DIČ:

Poznámka:

Cena bez DPH

399 111,00

	Základ daně	Sazba daně	Výše daně
DPH základní	0,00	21,00%	0,00
DPH snížená	399 111,00	12,00%	47 893,32

Cena s DPH

v CZK

447 004,32

Projektant

Zpracovatel

Datum a podpis:

Razítko

Datum a podpis:

Razítko

Objednavatel

Uchazeč

Digitálně podepsal Ing.

Datum: 2026.03.16

08:58:25 +01'00'

Jan
Mlénský

Digitálně podepsal

Jan Mlénský

Datum: 2026.03.16

10:16:02 +01'00'

Datum a podpis:

Razítko

Datum a podpis:

Razítko

REKAPITULACE ČLENĚNÍ SOUPISU PRACÍ

Stavba:

Oprava bytu č.11

Místo: Tábor 61, Brno

Datum:

Zadavatel: SMB ÚMČ Brno – Královo Pole, Palackého tř.59,Brno

Projekta

Uchazeč: Mlénský stavební, s.r.o.

Zpracov

Kód dílu - Popis

Náklady ze soupisu prací

HSV - Práce a dodávky HSV

6 - Úpravy povrchů, podlahy a osazování výplní

9 - Ostatní konstrukce a práce, bourání

997 - Doprava sutí a vybouraných hmot

998 - Přesun hmot

PSV - Práce a dodávky PSV

722 - Zdravotechnika - vnitřní vodovod

723 - Zdravotechnika - vnitřní plynovod

725 - Zdravotechnika - zařizovací předměty

734 - Ústřední vytápění - armatury

741 - Elektroinstalace - silnoproud

751 - Vzduchotechnika

766 - Konstrukce truhlářské

775 - Podlahy skládané

776 - Podlahy povlakové

781 - Dokončovací práce - obklady

783 - Dokončovací práce - nátěry

784 - Dokončovací práce - malby a tapety

HZS - Hodinové zúčtovací sazby

VRN - Vedlejší rozpočtové náklady

VRN3 - Zařízení staveniště

VRN6 - Územní vlivy

SOUPIS PRACÍ

Stavba:

Oprava bytu č.11

Místo: Tábor 61, Brno

Zadavatel: SMB ÚMČ Brno – Královo Pole, Palackého tř.59,Brno

Uchazeč: Mlénský stavební, s.r.o.

PČ	Typ	Kód	Popis	MJ
----	-----	-----	-------	----

Náklady soupisu celkem

D		HSV	Práce a dodávky HSV	
D		6	Úpravy povrchů, podlahy a osazování výplní	
1	K	611325421	Oprava vnitřní vápenocementové štukové omítky tl jádrové omítky do 20 mm a tl štuky do 3 mm stropů v rozsahu plochy do 10 %	m2
2	K	612131111	Polymercementový spojovací můstek vnitřních stěn nanášený ručně	m2
VV				5,55
3	K	612135101	Hrubá výplň rýh ve stěnách maltou jakékoli šířky rýhy	m2
4	K	612315121	Vápenná štuková omítka rýh ve stěnách š do 150 mm	m2
5	K	612321141	Vápenocementová omítka štuková dvouvrstvá vnitřních stěn nanášená ručně	m2
VV				5,55
6	K	612325422	Oprava vnitřní vápenocementové štukové omítky tl jádrové omítky do 20 mm a tl štuky do 3 mm stěn v rozsahu plochy přes 10 do 30 %	m2
7	K	619991011	Obalení samostatných konstrukcí a prvků PE fólií	m2
VV				0,8*2,3+1,5*1,6+2,15*1,6*2
8	K	632451034	Vyrovnávací potěr tl přes 40 do 50 mm z MC 15 provedený v ploše	m2
VV				(2,4+2,15*2)*0,3
9	K	642-pc 1	Vysazení a odvoz vnitřních dveří	kus
10	K	642-pc 2	Zapravení spár na zdivu	sada
11	K	642-pc 3	Vyčištění balkonu	sada
12	K	642-pc 4	Oprava spárování silikonem kolem vany	sada
13	K	642-pc 5	Výměna větracích mřížek	kus
14	K	642-pc 6	Oprava SDK u kuchyňské linky	sada
VV				1
15	K	642-pc 7	Zapravení díček po hmoždinkách v obkladech	sada
VV				1
D		9	Ostatní konstrukce a práce, bourání	
16	K	952901111	Vyčištění budov bytové a občanské výstavby při výšce podlaží do 4 m	m2
VV				9,4+18,61+3,41+11,4+2,4+0,9+16,4+2,7
17	K	952-pc 1	Odvoz a likvidace, háčků, garnyží, kuchyňské linky, digestoře, políček, skříněk, skříní, světla, zářivky,žaluzií, šnůr,zrcadla, infrazářiče,věšáků, háků	sada
18	K	965081611	Odsekání soklíků rovných	m
VV				(4,75+3,46+3,46+0,2+1,8+1,8)*2
19	K	973046161	Vysekání kapes ve zdivu z betonu pro špalíky a krabice do 100x100x50 mm	kus
20	K	974049121	Vysekání rýh v betonových zdech hl do 30 mm š do 30 mm	m
21	K	974049132	Vysekání rýh v betonových zdech hl do 50 mm š do 70 mm	m
22	K	977151111	Jádrové vrty diamantovými korunkami do stavebních materiálů D do 35 mm	m
23	K	978011121	Otlučení (osekání) vnitřní vápenné, vápenocementové nebo vápenosádrové omítky stropů tl do 25 mm v rozsahu přes 5 do 10%	m2
VV				9,4+18,65+11,4+16,4+2,7
24	K	978013141	Otlučení (osekání) vnitřní vápenné, vápenocementové nebo vápenosádrové omítky stěn tl do 25 mm v rozsahu přes 10 do 30%	m2
VV				"1*(3,45+0,2+1,8+1,8+0,4)*2*2,6-0,8*2,0*3-0,7*2,0*2-0,6*2,0*2
VV				"2*(5,4+3,46)*2*2,6-0,8*2,3-1,5*1,6-0,8*2,0+(2,4+2,3*2)*0,15
VV				"3*0
VV				(3,46+1,67+3,0+0,6)*2*2,6-2,12*1,6+(1,6*2+2,12)*0,15-0,7*2,0*4"
VV				"5-6*0
VV				"7*(3,46+4,75)*2*2,6-2,12*1,6+(1,6*2+2,12)*0,15-0,8*2,0
VV				(16+1,7)*2*2,6-0,6*2,0
VV				Součet
25	K	978013191	Otlučení (osekání) vnitřní vápenné, vápenocementové nebo vápenosádrové omítky stěn tl do 25 mm v rozsahu přes 50 do 100%	m2
26	K	978059541	Odsekání a odebrání obkladů stěn z vnitřních obkladaček plochy přes 1 m2	m2
VV				2,3*1,5+0,6*1,5+2,0*0,6

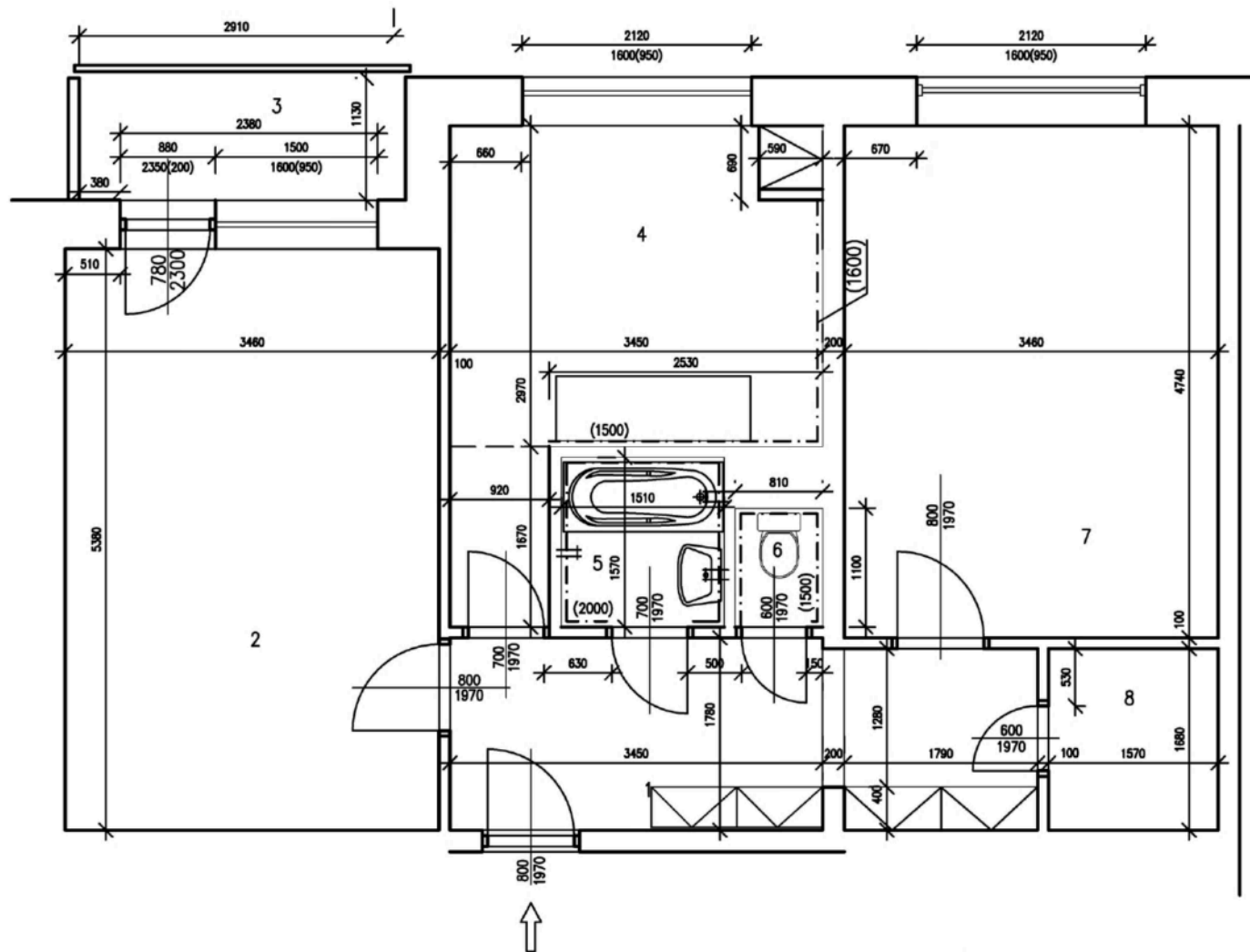
5,550

PČ	Typ	Kód	Popis	MJ
D 997 Doprava sutí a vybouraných hmot				
27	K	997013212	Vnitrostaveništní doprava sutí a vybouraných hmot pro budovy v přes 6 do 9 m ručně	t
28	K	997013501	Odvoz sutí a vybouraných hmot na skládku nebo meziskládku do 1 km se složením	t
29	K	997013509	Příplatek k odvozu sutí a vybouraných hmot na skládku ZKD 1 km přes 1 km	t
VV 5,756*24 *Přepočtené koeficientem množství				
30	K	997013609	Poplatek za uložení na skládce (skládkovné) stavebního odpadu ze směsí nebo oddělených frakcí betonu, cihel a keramických výrobků kód odpadu 17 01 07	t
D 998 Přesun hmot				
31	K	998018002	Přesun hmot pro budovy ruční pro budovy v přes 6 do 12 m	t
D PSV Práce a dodávky PSV				
D 722 Zdravotechnika - vnitřní vodovod				
32	K	7221-pc 1	Kontrola funkčnosti uzávěru teplé a studené vody-případná výměna	sada
33	K	7221-pc 2	Napojení vody, odpadu- přípravy na myčku	sada
34	K	998722312	Přesun hmot procentní pro vnitřní vodovod ruční v objektech v přes 6 do 12 m	%
D 723 Zdravotechnika - vnitřní plynovod				
35	K	72324-pc 1	Revize plynu	kus
36	K	998723312	Přesun hmot procentní pro vnitřní plynovod ruční v objektech v přes 6 do 12 m	1
D 725 Zdravotechnika - zařizovací předměty				
37	K	7252108211	Demontáž umyvadel	soubor
38	K	725211615	Umyvadlo keramické bílé šířky 500 mm se sifonem připevněné na stěnu šrouby-podobně	soubor
39	K	7253108231	Demontáž dřez jednoduchý vestavěný v kuchyňských sestavách bez výtokových armatur	soubor
40	K	7256-pc 1	Vyčistit vanu, dlažbu, obklad	hod
41	K	7256-pc 2	Vyřazení sporáku na základě vyřazovacího protokolu, následná likvidace sporáku	soubor
42	K	7256-pc 3	Výměna přípravy na pračku	soubor
43	M	5411-pc 4	<i>D+m sporák kombinovaný (plynový sporák s elektrickou troubou v barvě bílé, plynová varná deska se 4-mi varnými zónami), specifikace v PD</i>	kus
44	K	725820801	Demontáž baterie nástěnné do G 3 / 4 včetně držáku	soubor
45	K	725820802	Demontáž baterie stojánkové do jednoho otvoru	soubor
46	K	725822613	Baterie umyvadlová stojánková páková s výpustí	soubor
47	K	725831312	Baterie vanová nástěnná páková s příslušenstvím a pevným držákem	soubor
48	K	72583131	Přemístění vnitrostaveništní demontovaných zařizovacích předmětů	soubor
49	K	998725312	Přesun hmot procentní pro zařizovací předměty ruční v objektech v přes 6 do 12 m	%
D 734 Ústřední vytápění - armatury				
50	K	734-pc 1	Kontrola termohlavice případně výměna	soubor
51	K	998734312	Přesun hmot procentní pro armatury ruční v objektech v přes 6 do 12 m	%
D 741 Elektroinstalace - silnoprúd				
52	K	741110041	Montáž trubka plastová ohebná D přes 11 do 23 mm uložená pevně	m
53	M	34571150	<i>trubka elektroinstalační ohebná z PH, D 12/16mm</i>	m
VV 5*1,05 *Přepočtené koeficientem množství				
54	K	741112001	Montáž krabice zapuštěná plastová kruhová	kus
55	M	345715211	<i>krabice pod omítku PVC odbočná kruhová D 70mm s víčkem a svorkovnicí</i>	kus
56	M	34571521	<i>krabice univerzální z PH KU s víčkem KO68</i>	kus
57	M	3457156301	<i>rozvodka krabicová z PH KR 97/5</i>	kus
VV 2				
58	K	741122611	Montáž kabel Cu plný kulatý žíla 3x1,5 až 6 mm2 uložený pevně (např. CYKY)	m
59	M	34111030	<i>kabel instalační jádro Cu plné izolace PVC plášť PVC 450/750V (CYKY) 3x1,5mm2</i>	m
VV 73,9130434782609*1,15 *Přepočtené koeficientem množství				
60	M	34111036	<i>kabel instalační jádro Cu plné izolace PVC plášť PVC 450/750V (CYKY) 3x2,5mm2</i>	m
VV 100*1,15 *Přepočtené koeficientem množství				
61	K	741122642	Montáž kabel Cu plný kulatý žíla 5x4 až 6 mm2 uložený pevně (např. CYKY)	m
62	M	34111098	<i>kabel instalační jádro Cu plné izolace PVC plášť PVC 450/750V (CYKY) 5x4mm2</i>	m
VV 8,69565217391304*1,15 *Přepočtené koeficientem množství				
63	K	741130001	Ukončení vodič izolovaný do 2,5 mm2 v rozváděči nebo na přístroji	kus

PČ	Typ	Kód	Popis	MJ
64	K	741130003	Ukončení vodič izolovaný do 4 mm ² v rozváděči nebo na přístroji	kus
65	K	7412-pc 1	Úprava rozvodnice vč. výstroje (předpoklad: 8x jistič 16A, 2x jističochránič, 2x 10A, propoj. lišta, svorky, aj.)	sada
VV		1		
66	K	741310001	Montáž a dodávka vypínač nástěnný	kus
67	M	34535015	spínač nástěnný jednopólový 10A bílý	kus
68	K	741310022	Montáž přepínač nástěnný 6-střídavý prostředí normální se zapojením vodičů	kus
69	M	34535018	přepínač fazení 6 bílý	kus
70	K	741313001	Montáž zásuvka (polo)zapuštěná bezšroubové připojení 2P+PE se zapojením vodičů	kus
71	M	34555241	přístroj zásuvky jednonásobné 16A bílý	kus
72	K	741313003.1	Montáž zásuvka (polo)zapuštěná bezšroubové připojení 2x(2P+PE) dvojnásobná se zapojením vodičů	kus
VV		12		
73	M	34555238	zásuvka dvojnásobná 16A bílý	kus
74	K	741330335	Montáž ovladač tlačítkový vestavný-objímka se žárovkou	kus
75	M	34512200	objímka žárovky E14 svorcová 1253-040 termoplast	kus
76	M	34774102	žárovka LED E27/6W	kus
77	K	741370003	Montáž svítidlo žárovkové bytové stropní přisazené 2 zdroje	kus
78	K	741-pc 1	Svítidlo bytové do vlhkého prostředí-koupelna,WC žárovkové stropní a stěnové včetně svět.zdroje a recykl.poplatku	kus
79	K	741-pc 2	Svítidlo bytové chodba- žárovkové stěnové včetně svět.zdroje a recykl.poplatku	kus
80	K	741371841	Demontáž svítidla interiérového se standardní patičí nebo int. zdrojem LED přisazeného stropního do 0,09 m ² bez zachování funkčnosti	kus
81	K	741810001R	Celková prohlídka elektrického rozvodu a zařízení do 100 000,- Kč včetně revize,liniové schéma rozvaděče,štítek výrobce rozvaděče a výpočet oteplení rozvaděče.	kus
82	K	741811011	Kontrola rozvaděč nn silový hmotnosti do 200 kg	kus
83	K	7419-pc 3	Demontáž stávající elektroinstalace	hod
84	K	7419-pc 4	Označení bytového rozvaděče, bude mít typový štítek a vylepenou výstražnou tabulku,bude popis obvodů, označení vodičů PE aN v rozvaděči	sada
85	K	7419-pc 5	Úprava schodišového rozvaděče	kus
86	K	7419-pc 6	Pomocný instalační materiál (svorky, sádra, aj.)	kus
87	K	998741202	Přesun hmot procentní pro silnoproud v objektech v přes 6 do 12 m	%
D		751	Vzduchotechnika	
88	K	751111131	Montáž ventilátoru axiálního nízkotlakého potrubního základního D do 200 mm	kus
89	M	42914101	ventilátor axiální potrubní D 100mm s časovým doběhem s mřížkou	kus
90	K	751111811	Demontáž ventilátoru axiálního nízkotlakého kruhové potrubí D do 200 mm	kus
91	K	7511-pc 1	Napojení ventilátoru na elektroinstalaci	kus
92	K	998751311	Přesun hmot procentní pro vzduchotechniku ruční v objektech v do 12 m	%
D		766	Konstrukce truhlářské	
93	K	766691851	Demontáž prahů dveří jednokřídlových	kus
94	K	76669521	Montáž a dodávka truhlářských prahů dveří jednokřídlových š do 100 mm nebo přechodových lišt	kus
95	K	766-pc 1	D+m kuchyňské linky- spodní skříňky včetně dřezu, stoj.baterie, prostoru pro sporák a horní skříňky včetně digestoře, osvětlení	kus
96	K	766-pc 2	Výměna dveří do kuchyně a pokojů 70-80/197cm prosklené, bílé, včetně kování, klik zámku-přeměřit na stavbě	kus
97	K	766-pc 2a	Výměna dveří do koupelny,WC a komory-60-70/197cm plně, bílé, včetně kování, klik zámku a větracích otvorů-přeměřit na stavbě	kus
98	K	766-pc 3	Očištění a seřízení okna, balkonových dveří	sada
99	K	766-pc 4	Demontáž parapetů a pokládka nového parapetu u oken a balkonových dveří včetně zapravení	m
VV		2,4+2,15*2		
100	K	766-pc 5	Umytí dveří vchodových	kus
101	K	766-pc 6	D+m dveří a rámu u spíže-bude podobná jako kuchyňská linka	kus
102	K	766-pc 7	D+m dvířek nad průchodem - podobné jako u kuchyňské linky	kus
103	K	998766312	Přesun hmot procentní pro kce truhlářské ruční v objektech v přes 6 do 12 m	%
D		775	Podlahy skládané	

PČ	Typ	Kód	Popis	MJ
104	K	775411820	Demontáž soklíků nebo lišt připevňovaných vruty do suti (3,46+5,4+3,46+4,75)*2	m
105	K	775413313	Montáž podlahové lišty ukončovací vrtané (3,46+4,75)*2	m
106	M	61418101	<i>lišta podlahová dřevěná dub 8x35mm včetně nátěru</i>	m
			16,42*1,08 *Přepočtené koeficientem množství	
107	K	775591905	Oprava podlah dřevěných - tmelení celoplošné vlysové, parketové podlahy	m2
			16,5	
108	K	775591919	Oprava podlah dřevěných - broušení celkové včetně tmelení	m2
109	K	775591920	Oprava podlah dřevěných - vysátí povrchu	m2
110	K	775591921	Oprava podlah dřevěných - základní lak	m2
111	K	775591922	Oprava podlah dřevěných - vrchní lak pro běžnou zátěž 2x	m2
112	K	775591926	Oprava podlah dřevěných - mezibroušení mezi vrstvami laku	m2
113	K	998775312	Přesun hmot procentní pro podlahy a obklady skládané ruční v objektech v přes 6 do 12 m	%
	D	776	Podlahy povlakové	
114	K	776111115	Broušení podkladu povlakových podlah před litím stěrky 9,4+11,4+2,7	m2
115	K	776111116	Odstranění zbytků lepidla z podkladu povlakových podlah broušením	m2
116	K	776111311	Vysátí podkladu povlakových podlah 23,5+18,65	m2
117	K	776121112	Vodou ředitelná penetrace savého podkladu povlakových podlah	m2
118	K	776131111	Vyztužení podkladu povlakových podlah armovacím pletivem ze skelných vláken	m2
119	K	776141112	Stěrka podlahová nivelační pro vyrovnání podkladu povlakových podlah pevnosti 20 MPa tl přes 3 do 5 mm	m2
120	K	776201811	Demontáž lepených povlakových podlah bez podložky ručně 9,4+11,4*2+2,7	m2
121	K	776201814	Demontáž povlakových podlahovin volně položených podlepených páskou	m2
122	K	776221111	Lepení pásů z PVC standardním lepidlem	m2
123	M	28411020	<i>podlahovina PVC</i>	m2
			42,15*1,1 *Přepočtené koeficientem množství	
124	K	776421111	Montáž a dodávka obvodových lišt lepením (3,46+0,2+1,8+0,3+1,8+5,4+3,46+4,75+3,46+1,6+1,7)*2	m
125	K	998776312	Přesun hmot procentní pro podlahy povlakové ruční v objektech v přes 6 do 12 m	%
	D	781	Dokončovací práce - obklady	
126	K	781121011	Nátěr penetrační na stěnu (2,6+0,6)*0,6+0,6*2*0,3	m2
127	K	781472214	Montáž obkladů keramických hladkých lepených cementovým flexibilním lepidlem přes 4 do 6 ks/m2 2,3	m2
128	M	59761707	<i>obklad keramický nemrazuvzdorný povrch hladký/lesklý tl do 10mm přes 4 do 6ks/m2</i> 2,3*1,15 *Přepočtené koeficientem množství	m2
129	K	781472291	Příplatek k montáži obkladů keramických lepených cementovým flexibilním lepidlem za plochu do 10 m2	m2
130	K	998781312	Přesun hmot procentní pro obklady keramické ruční v objektech v přes 6 do 12 m	%
	D	783	Dokončovací práce - nátěry	
131	K	783301311	Odmaštění zámečnických konstrukcí vodou ředitelným odmašťovačem 4,8*0,25*2+4,7*0,25*2+4,6*0,25*2	m2
132	K	783306801	Odstranění nátěru ze zámečnických konstrukcí obroušením	m2
133	K	783314101	Základní jednonásobný syntetický nátěr zámečnických konstrukcí	m2
134	K	783315101	Mezinátěr jednonásobný syntetický standardní zámečnických konstrukcí	m2
135	K	783317101	Krycí jednonásobný syntetický standardní nátěr zámečnických konstrukcí	m2
136	K	783801403	Oprášení omítek před provedením nátěru	m2
137	K	783823131	Penetrační akrylátový nátěr hladkých, tenkovrstvých zrnitých nebo štukových omítek	m2
138	K	783827101	Krycí jednonásobný akrylátový nátěr hladkých betonových povrchů	m2
139	K	783-pc 1	Nátěr radiátorů a trub	kus
	D	784	Dokončovací práce - malby a tapety	
140	K	784121001	Oškrabání malby v místnostech v do 3,80 m 9,4+18,65+11,4+16,4+2,7 "1"(3,46+0,2+1,8+0,3+1,8)*2*2,6 "2"(3,46+5,4)*2*2,6	m2

PČ	Typ	Kód	Popis	MJ
	W		"4*(3,46+4,75)*2*2,6	
	W		(1,55+1,6)*2*0,7*5"+4	
	W		"6*(1,1+0,81)*2*1,1+4	
	W		"7*(4,75+3,46)*2*2,6	
	W		"8*(1,6+1,7)*2*2,6	
	W		Součet	
141	K	784121011	Rozmývání podkladu po oškrabání malby v místnostech v do 3,80 m	m2
142	K	784181101	Základní akrylátová jednonásobná bezbarvá penetrace podkladu v místnostech v do 3,80 m	m2
143	K	784321031	Dvojnásobné silikátové bílé malby v místnosti v do 3,80 m	m2
	W		263,09	
D		HZS	Hodinové zúčtovací sazby	
144	K	HZS2211	Hodinová zúčtovací sazba instalatér	hod
145	K	HZS2231	Hodinová zúčtovací sazba elektrikář	hod
D		VRN	Vedlejší rozpočtové náklady	
D		VRN3	Zařízení staveniště	
146	K	030001000	Zařízení staveniště 1%	sada
D		VRN6	Územní vlivy	
147	K	060001000	Územní vlivy 3,2%	sada



Tabulka místností

Číslo	Jméno	Výška [m]	Obvod [m]	Podlaha	Objem [m ³]	Plocha [m ²]
1	PŘEDSÍŇ	2,6	15,24	PVC+koberec	24,44	9,4
2	POKOJ	2,6	17,68	DŘEVĚNÁ-PARKETY	48,39	18,61
3	BALKÓN	0	8,3	LITÉ TERACO	0	3,41
4	KUCHYŇĚ	2,6	16,18	PVC	29,59	11,38
5	KOUPELNA	2,46	7,38	DLAŽBA KERAMICKÁ	5,83	2,37
6	WC	2,46	3,82	DLAŽBA KERAMICKÁ	2,19	0,89
7	POKOJ	2,6	16,4	DŘEVĚNÁ-PARKETY	42,64	16,4
8	ŠATNA	2,6	6,7	PVC	7,02	2,7

Zodp.projektant

Vypracovala

Investor

Akce

Obsah



Statutární město Brno, Městská část Královo Pole,
Palackého třída 59, 612 93

OPRAVA PANELOVÉHO BYTU
Tábor 61, byt č. 11
612 93, Brno

PŮDORYS STÁVAJÍCÍ

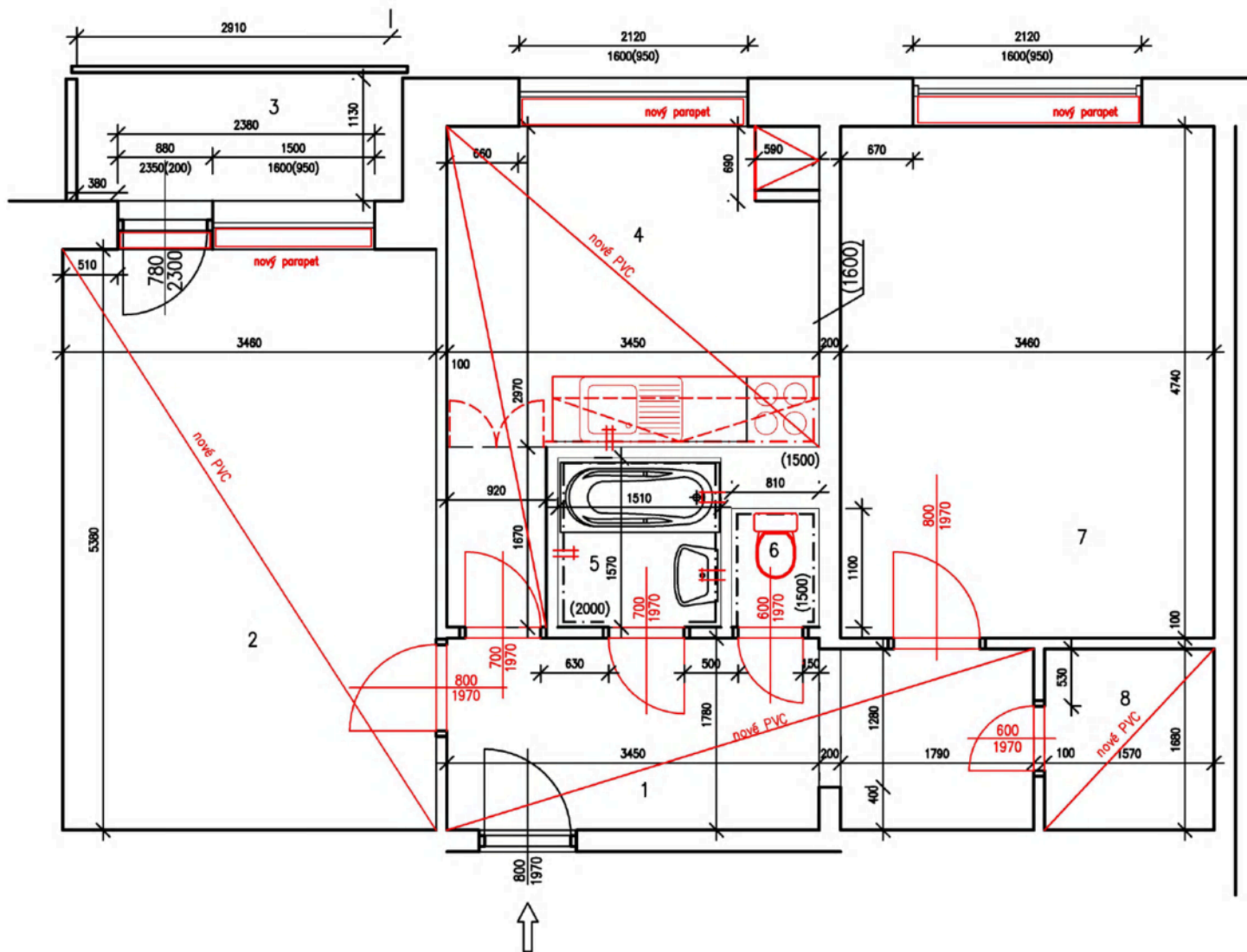
Datum 02.2026

Měřítko

Číslo.výkr.

1:50

1



Tabulka místností

Číslo	Jméno	Výška [m]	Obvod [m]	Podlaha	Objem [m ³]	Plocha [m ²]
1	PŘEDSÍŇ	2,6	15,24	PVC	24,44	9,4
2	POKOJ	2,6	17,68	PVC	48,39	18,61
3	BALKÓN	0	8,3	LITÉ TERACO	0	3,41
4	KUCHYŇĚ	2,6	16,18	PVC	29,59	11,38
5	KOUPELNA	2,46	7,38	DLAŽBA KERAMICKÁ	5,83	2,37
6	WC	2,46	3,82	DLAŽBA KERAMICKÁ	2,19	0,89
7	POKOJ	2,6	16,4	DŘEVĚNÁ-PARKETY	42,64	16,4
8	ŠATNA	2,6	6,7	PVC	7,02	2,7

Zodp.projektant

Vypracovala

Investor

Statutární město Brno, Městská část Královo Pole,
Palackého třída 59, 612 93

Akce

OPRAVA PANELOVÉHO BYTU
Tábor 61, byt č. 11
612 93, Brno

Obsah

PŮDORYS NOVÝ

Datum

02.2026

Měřítko

1:50

Číslo.výkr.

2