

**SMLOUVA o DILO : B61943A**

**Označení zakázky :**

Dle §2586 zák. 89/2012 Sb. občanského zákoníku v platném znění

I.  
**SMLUVNÍ STRANY**

ZHOTOVITEL:

Jméno : **Window Holding a.s.**  
Ulice : Hlavní 456  
Město : 250 89 Lázně Toušeň  
IČO / DIČ : 28436024 / CZ28436024  
Telefon : +420 234 001 111

OBJEDNATEL:

Jméno :  
Příjmení : **Botanický ústav AV ČR, v. v. i.**  
Ulice : Zámek 1  
Město : Průhonice, 252 43  
IČO / DIČ : 67985939 / CZ67985939  
Telefon :

OBCHODNÍ ZÁSTUPCE:

Jméno : Martin

Dat./místo nar.:

DODACÍ ADRESA:

Jméno :

Výše uvedené smluvní strany prohlašují, že podle stanov, společenské smlouvy nebo vnitřního předpisu jsou oprávněny tuto smlouvu podepsat a k platnosti smlouvy není třeba podpisu jiných osob.

II.  
**PŘEDMĚT SMLOUVY**

1. Zhotovitel se zavazuje dle této smlouvy, v dohodnuté kvalitě, ceně a termínu dodat objednateli výplně stavebních otvorů - okna, dveře, výkladce, skleněné výplně, kooperační materiál či součásti oken a dveří (dále jen "dílo") přesně definované ve výpisu zboží za podmínek sjednaných v této smlouvě.

2. V případě, že součástí smlouvy jsou služby jako demontáž, montáž, likvidace, začištění apod., musí být tyto služby uvedeny ve výpisu zboží této smlouvy.

3. Technické provedení: přesná specifikace zboží je uvedena ve výpisu zboží této smlouvy a pokud není uvedeno jinak, jsou základní parametry zboží specifikovány takto:

**PROFILY:** Profily značky VEKRA jsou od renomovaných německých výrobců VEKA a SALAMANDER, kteří pro výrobu používají pouze vysoce kvalitní plast. Profily jsou vyztužovány pozinkovanou ocelí o síle 1,5-3mm dle technologických postupů společnosti.

**ZASKLENÍ:** standardně pokud není ve výpisu zboží uvedeno jinak: tepelně izolační dvojsklo,  $U_g = 1,1W/m^2K$ , teplý okraj skla (černý plastový distanční rámeček TGI-W) výrazně potlačuje možnost vzniku kondenzátu. S tímto zasklením dosahují naše výrobky min.hodnoty vzduchové neprůzvučnosti 32dB.

**KOVÁNÍ:** celoobvodové kování TITAN AF od firmy SIEGENIA AUBI, u pravoúhlých OS oken dodávané s mikroventilací, s pojistkou proti náhodnému vyklopení křídla a s dvěma bezpečnostními body garantujícími zvýšenou odolnost proti vloupání.  
Produktová řada Praktik používá u OS oken celoobvodové kování řady FAVORIT od SIEGENIA

**Window Holding a.s**

Tel.: +420 234 001 111 | Fax.: +420 234 001 221 | info@windowholding.cz | www.windowholding.cz  
Zapsaná v obchodním rejstříku vedeném Městským soudem v Praze, oddíl B, vložka 14506. Držitel certifikátů: ISO 9001 a ISO 14001

AUBI, které díky masivním ocelovým čepům umožňuje základní třípolohové ovládání.

Veškeré otvorové výplně jsou zobrazeny z interiéru.

4. Objednatel se zavazuje takovéto dílo převzít a zaplatit dohodnutou cenu.

### III. TERMÍN PLNĚNÍ

1. Termín výroby se stanovuje dohodou smluvních stran maximálně na osm týdnů po potvrzení této smlouvy podpisy obou smluvních stran a uhrazením zálohy ze strany objednatele ve výši, která je uvedena v odst. VIII - Cena díla. Při platbě bude objednatel uvádět jako variabilní symbol číslo faktury. (Pokud smlouva obsahuje pouze příslušenství ve standardním provedení, stanovuje se termín výroby maximálně na tři týdny.)

2. Montáž bude provedena nejpozději do 30-ti dnů od ukončení výroby. Přesný termín montáže bude ze strany zhotovitele s objednatelem dojednán minimálně 10 dní před samotným termínem dokončení výroby.

3. Smlouva nabývá účinnosti dnem podpisu obou smluvních stran a pokud je sjednána záloha, dnem její úhrady, kterým se rozumí připsání na účet zhotovitele.

4. Objednatel (či kupující) berou na vědomí, že v případě prodloužení s odběrem zboží dle této smlouvy je zhotovitel (prodávající) oprávněn účtovat náklady související s uskladněním zboží ve výši 0,1 % ceny díla bez DPH za každý den prodloužení a poplatek za převoz zboží do skladu ve výši 1.000,- Kč bez DPH, a to za podmínek bodu 29a Všeobecných obchodních podmínek.

### IV. PLATEBNÍ PODMÍNKY

1. Vyúčtování ceny za dokončené a řádně předané dílo se objednatel zavazuje zaplatit do 14-ti dnů po předání díla. Zhotovitel vyúčtuje cenu díla fakturou - řádným daňovým dokladem. Objednatel je povinen při jakékoli bezhotovostní platbě uvést jako variabilní symbol číslo faktury.

2. Objednatel prohlašuje, že zboží, které je zdaněné sníženou sazbou DPH, bude zabudováno do stavby určené pro bytové účely (§ 48 zákona 235/2004 Sb. o dani z přidané hodnoty).

3. Výše DPH se při vyúčtování zakázky (smlouvy) bude řídit sazbou DPH, platnou k datu uskutečnění zdanitelného plnění.

4. Smluvní strany se dohodly na dílčí fakturaci ve výši 119 000 Kč bez DPH.

### V. POSKYTOVANÉ ZÁRUKY

Společnost Window Holding a.s. poskytuje záruku na okna Vekra:

1. 60 měsíců na dodávku otvorových výplní a dodávku příslušenství, je-li realizováno včetně montáže
2. 24 měsíců na dodávku otvorových výplní a příslušenství bez montáže (jako předmět koupě)
3. seřízení a pozáruční servis zajistíme po Vámi podaném oznámení na bezplatné lince 800 777 666
4. případné reklamace uplatňujte na tel.:800 183 572 nebo e-mailem: info@windowholding.cz

### VI. OSTATNÍ UJEDNÁNÍ

1. Smluvní strany se dohodly, že tato smlouva se ve věcech v ní neupravených řídí ve smyslu ust. § 1751 odst. 1 občanského zákoníku Všeobecnými obchodními podmínkami a Reklamačním řádem společnosti Window Holding a.s., jejichž úplné platné znění je zveřejněno na [www.windowholding.cz](http://www.windowholding.cz) a na obchodních zastoupeních zhotovitele. Objednatel prohlašuje, že se seznámil s celým obsahem výše uvedených Všeobecných obchodních podmínek a Reklamačním řádem a svým podpisem stvrzuje, že s těmito Všeobecnými obchodními podmínkami a Reklamačním řádem souhlasí.
2. Smlouva se vyhotovuje ve 2 vyhotoveních, s platností originálu, z nichž každá smluvní strana obdrží jedno vyhotovení.
3. Smluvní strany prohlašují, že tato smlouva byla sepsána podle jejich pravé a svobodné vůle, žádná ze smluvních stran jí neuzavírala v tísní, ani za nápadně nevýhodných podmínek. Obě smluvní strany prohlašují, že se seznámily s obsahem této smlouvy ve znění jejích příloh, zejména s Všeobecnými obchodními podmínkami, Reklamačním řádem a s obsahem souhlasí, na důkaz čehož připojují svůj vlastnoruční podpis.
4. Měnit nebo doplňovat text smlouvy je možné jen formou písemných vzestupně číslovaných dodatků podepsaných zástupci obou smluvních stran.

Číslo smlouvy: **B61943A**

Označení zakázky:

**Pozice: 8**

**Množství: 24 ks** Cena dopravy - zdarma (v ceně)

Vysvětlivka ke množství a ceně:  
Položka obsahuje celkem 1 ks \* 24 ks (cena za 1 kus = 0,00 Kč)  
0,00 Kč \* 1 = 0,00 Kč

Cena za kus:    Cena celkem:  
**0,00 Kč**            **0,00 Kč**

**VIII.  
CENA DÍLA**

Suma položek		<b>247715,00 Kč</b>
Zákaznická sleva		-122351,00 Kč
Částka bez DPH		<b>125364,00 Kč</b>
DPH 21% - SPZ	0,00 %	0,00 Kč
Částka celkem		<b>125364,00 Kč</b> =====

Dílčí fakturace: **119000,- Kč bez DPH** , cena dílčí fakturace **143990,- Kč včetně DPH**,    **DPH 24990,- Kč**

Poznámka:

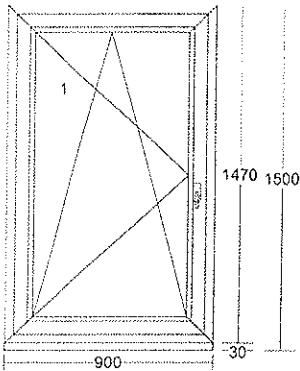
Při platbě záloh a faktur uvádějte, prosím, číslo naší zálohy nebo faktury jako variabilní symbol.

Výtisk smlouvy potvrzený Vaším podpisem vraťte prosím na adresu obchodního zastoupení uvedenou v záhlaví této smlouvy.

**VII.**  
**VÝPIS ZBOŽÍ**  
(specifikace díla a ceny)

**Pozice: 1****Množství: 5 ks**

Profil: PRIMA  
 Šířka: 900 mm  
 Výška: 1470 mm  
 Barva: **bílá**  
 Rám: rám 68mm  
 Křídlo: křídlo 80mm  
 Rozšíření: podklad Brüggmann tep.iz. 27,5/50mm  
 Výplň: 4-16-4 Float-PTN+, Ug1,1  
 Výplň tl.: 24 mm  
 Kování: **Pole + název otvírky:**  
 1 otevíravé sklopné levé  
 Kotvení: na vruty - H+D+L+P  
 Odvodnění: dopředu

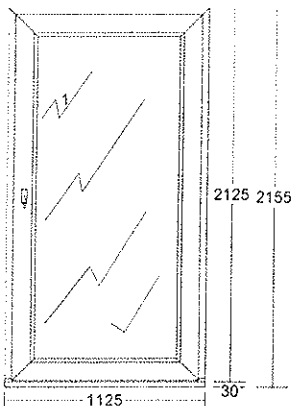


Cena za kus:    Cena celkem:  
**6038,00 Kč**    **30190,00 Kč**

Klička FKS bílá RAL9016 logo Vekra

**Pozice: 2****Množství: 2 ks**

Profil: PRIMA  
 Šířka: 1125 mm  
 Výška: 2125 mm  
 Barva: **bílá**  
 Rám: rám VD 68mm, AL práh  
 Křídlo: křídlo VD 125mm  
 Rozšíření: rozšíř.pr. 30x73mm bílý  
 Výplň: Perizol 24mm bílý (Veka+Brgmn)  
 Výplň tl.: 24 mm  
 Kování: **Pole + název otvírky:**  
 1 VD pravé dovnitř otv.  
 Kotvení: na vruty - H+D+L+P  
 Odvodnění: dopředu



Cena za kus:    Cena celkem:  
**24381,00 Kč**    **48762,00 Kč**

Klika/klika STUTTGART, bílá

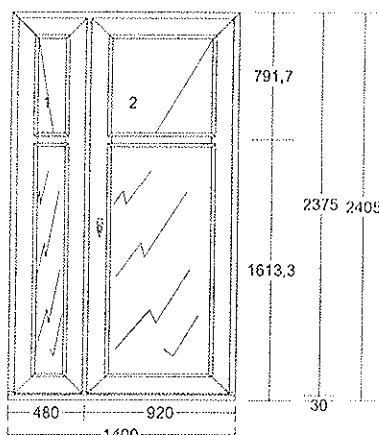
- cyl.vložka.stavebni, 45/50 3kl

Číslo smlouvy: **B61943A**

Označení zakázky:

**Pozice: 3****Množství: 1 ks**

Profil: PRIMA  
 Sířka: 1400 mm  
 Výška: 2375 mm  
 Barva: **bílá**  
 Rám: rám VD 68mm, AL práh  
 Křídlo: 2 \* křídlo VD 125mm  
 Rozšíření: rozšíř.pr. 30x73mm bílý  
 Příčka: 2 ks: HP3020 sloupek/příčka 90mm  
 Výplň: 2 \* 4-16-4 Float-PTN+, Ug1,1,  
 2 \* Perizol 24mm bílý (Veka+Brgmn)  
 Výplň tl.: 4 ks 24 mm  
 Kování: **Pole + název otvorky:**  
 1 VD levé štulp dovnitř otv.  
 2 VD pravé hlavní dovnitř otv.  
 Kotvení: na vruty - H+D+L+P  
 Odvodnění: dopředu



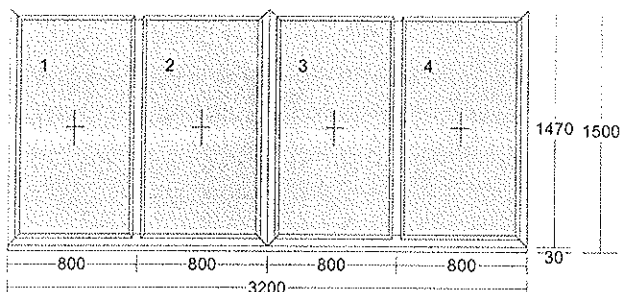
Cena za kus: Cena celkem:  
**41768,00 Kč 41768,00 Kč**

Klika/klika STUTTGART, bílá

- cyl.vložka.stavebni, 45/50 3kl

**Pozice: 4****Množství: 8 ks**

Profil: PRAKTIK  
 Sířka: 3200 mm  
 Výška: 1470 mm  
 Barva: **bílá**  
 Rám: rám standard 68mm  
 Křídlo: 4 \* Pevně v rámu  
 Sloupek: 2 \* sloupek/příčka 90mm  
 Spojka: Spoj 2mm nevyztužený  
 Rozšíření: podklad Brüggmann tep.iz. 27,5/50mm  
 Výplň: 4 \* \*/16/\* dist.rámeček TGI  
 Sklo spec1: 4 ks Float 4mm  
 Sklo spec2: 4 ks Float 4mm  
 Výplň tl.: 4 ks 24 mm  
 Kování: **Pole + název otvorky:**  
 1 pevně v rámu  
 2 pevně v rámu  
 3 pevně v rámu  
 4 pevně v rámu  
 Kotvení: na vruty - H+D+L+P  
 Odvodnění: dopředu



Jednotková cena: Cena celkem:  
**13231,53 Kč 105852,24 Kč**

**Cena výplní ke slevě**

226576,00 Kč

**Pozice: 5****Množství:**  
**130,730 m**

Info - počet obvodových metrů

Jedn.cena (130,730 m \* 0,00 Kč = 0,00 Kč)

<u>Cena za kus:</u>	<u>Cena celkem:</u>
<b>0,00 Kč</b>	<b>0,00 Kč</b>

**Pozice: 6****Množství:**  
**130,730 m**

Cena montáže

Jedn.cena (130,730 m \* 130,00 Kč = 16995,00 Kč)

<u>Cena za kus:</u>	<u>Cena celkem:</u>
<b>16995,00 Kč</b>	<b>16995,00 Kč</b>

**Pozice: 7****Množství: 8 ks**PAROTĚSNÁ ZÁBRANA - zalomené ostění, umístění rámu na střed  
k položce č.1 až č.3

<u>Jednotková cena:</u>	<u>Cena celkem:</u>
<b>4144,31 Kč</b>	<b>4144,31 Kč</b>

\*\*\* interiér parapet \*\*\*

Okenní fólie 70mm (s logem VEKRA) - interiér

Jedn.cena (10,150 m \* 23,00 Kč = 233,00 Kč)

233,00 Kč	233,00 Kč
-----------	-----------

\*\*\* interiér boky a nadpraží \*\*\*

Okenní fólie 70mm (s logem VEKRA) - interiér

Jedn.cena (42,580 m \* 23,00 Kč = 979,00 Kč)

979,00 Kč	979,00 Kč
-----------	-----------

\*\*\* exteriér boky a nadpraží \*\*\*

Předkomprimovaná páska 600Pa 6x15mm

Jedn.cena (36,580 m \* 19,00 Kč = 695,00 Kč)

695,00 Kč	695,00 Kč
-----------	-----------

\*\*\* exteriér parapet \*\*\*

\*\*\* interiér+exteriér boky+nadpraží \*\*\*

montáž parozábrany L+P+H

Jedn.cena (36,580 m \* 50,00 Kč = 1829,00 Kč)

50,00 Kč	1829,00 Kč
----------	------------

\*\*\* interiér+exteriér parapet \*\*\*

montáž parozábrany D

Jedn.cena (8,150 m \* 50,00 Kč = 408,00 Kč)

408,00 Kč	408,00 Kč
-----------	-----------

## PLNÁ MOC

Já, níže podepsaná

**Window Holding a.s.**, IČ: 28436024  
sídlem Hlavní 456, 250 89 Lázně Toušeň  
zapsaná v obchodním rejstříku vedeném Městským soudem v Praze oddíl B,  
vložka 14506  
jejímž jménem jedná Jan Čajan, člen představenstva

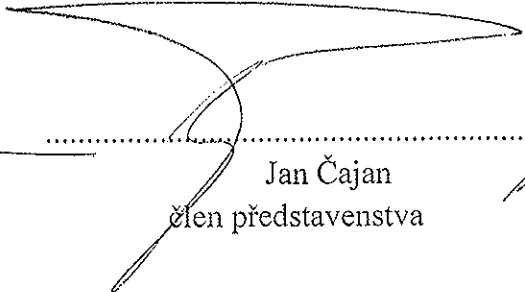
**t í m t o   u d ě l u j i   p l n o u   m o c**

Ing. Pavlu Kašparovi, r.č. 6002210962  
zaměstnanci společnosti Window Holding a.s. na pozici regionální obchodní  
ředitel, bytem Rovná 1397, 549 01 Nové Město nad Metují

k zastoupení společnosti Window Holding a.s. ve věcech veřejných zakázek a při uzavírání smluv o dílo, tj. zakázek na výrobu, dopravu, dodávky a montáže dřevěných, plastových, hliníkových oken a dveří, vnitřních i vnějších parapetů, zakázek na dodávky a montáže žaluzií do finančního objemu 3,000.000, -Kč (bez DPH) včetně. Do této částky je zahrnuta cena výroby, montáže, dopravy, popř. ostatní náklady společnosti.

V Praze, dne 1.11.2012

Přijímám zmocnění :



Jan Čajan  
člen představenstva



Window Holding a.s.

IČ: 28436024 | DIČ: CZ 28436024 | zapsána v obchodním rejstříku vedeném Městským soudem v Praze oddíl B, vložka 14506  
sídlo společnosti Lázně Toušeň 250 89, Hlavní 456 | +420 326 901 641 | Fax: +420 326 901 601 | info@windowholding.cz  
www.windowholding.cz