

SMLOUVA o DíLO : C22607A

Označení zakázky :

Dle §2586 zák. 89/2012 Sb. občanského zákoníku v platném znění

I. SMLUVNÍ STRANY

ZHOTOVITEL:

Jméno : **Window Holding a.s.**
Ulice : Hlavní 456
Město : 250 89 Lázně Toušeň
IČO / DIČ : 28436024 / CZ28436024
Telefon : +420 234 001 111
Fax : +420 234 001 221
E-mail : info@windowholding.cz

OBCHODNÍ ZÁSTUPCE:

Jméno : █████
Příjmení : █████
Ulice : Textiláků 1337
Město : 386 01 Strakonice
Telefon : 383390676-8
Mobil : █████
E-mail : █████

OBJEDNATEL:

Jméno :
Příjmení : **Technické služby Strakonice s.r.o**
Ulice : Raisova 274
Město : Strakonice - Strakonice I, 386 01
IČO / DIČ : 25156888 / CZ25156888
Telefon : █████
Mobil : █████
E-mail : █████

Dat./místo nar.:

DODACÍ ADRESA:

Jméno :
Příjmení : Technické služby Strakonice s.r.o.
Ulice : Raisova 274
Město : 386 01 Strakonice - Strakonice I
Telefon : █████
Mobil : █████
E-mail : █████

Výše uvedené smluvní strany prohlašují, že podle stanov, společenské smlouvy nebo vnitřního předpisu jsou oprávněny tuto smlouvu podepsat a k platnosti smlouvy není třeba podpisu jiných osob.

II. PŘEDMĚT SMLOUVY

1. Zhotovitel se zavazuje dle této smlouvy, v dohodnuté kvalitě, ceně a termínu dodat objednateli výplně stavebních otvorů - okna, dveře, výkladce, skleněné výplně, kooperační materiál či součásti oken a dveří (dále jen "dílo") přesně definované ve výpisu zboží za podmínek sjednaných v této smlouvě.

2. V případě, že součástí smlouvy jsou služby jako demontáž, montáž, likvidace, začištění apod., musí být tyto služby uvedeny ve výpisu zboží této smlouvy.

3. Technické provedení: přesná specifikace zboží je uvedena ve výpisu zboží této smlouvy a pokud není uvedeno jinak, jsou základní parametry zboží specifikovány takto:

PROFILY: profily značky OTHERM jsou od renomovaného německého výrobce, který pro výrobu používá pouze vysoce kvalitní nerecyklovaný plast. Profily jsou standardně vyztuženy pozinkovanou ocelí o síle 1,5-3mm. Veškeré okenní a dveřní profily SALAMANDER jsou dodávány dle normy ČSN EN 12608 nejvyšší třídy "A".

ZASKLENÍ: standardně pokud není ve výpisu zboží uvedeno jinak: tepelně izolační dvojsklo, $U_g = 1,1W/m^2K$, teplý okraj skla (černý plastový distanční rámeček) výrazně potlačuje možnost vzniku kondenzátu. S tímto zasklením dosahují naše výrobky min. hodnoty vzduchové neprůzvučnosti 32dB.

KOVÁNÍ: celoobvodové kování TITAN AF od firmy SIEGENIA AUBI, u pravoúhlých OS oken dodávané s mikroventilací, s pojistkou proti náhodnému vyklopení křídla a s dvěma bezpečnostními body garantujícími zvýšenou odolnost proti vloupání. Produktová řada Economy používá u OS oken celoobvodové kování řady FAVORIT od SIEGENIA AUBI, které díky masivním ocelovým čepům

Window Holding a.s

Tel.: +420 234 001 111 | Fax.: +420 234 001 221 | info@windowholding.cz | www.windowholding.cz
Zapsaná v obchodním rejstříku vedeném Městským soudem v Praze, oddíl B, vložka 14506. Držitel certifikátů: ISO 9001 a ISO 14001

umožňuje základní třípolohové ovládání.

Veškeré otvorové výplně jsou zobrazeny z interiéru.

4. Objednatel se zavazuje takovéto dílo převzít a zaplatit dohodnutou cenu.

III. TERMÍN PLNĚNÍ

1. Termín výroby se stanovuje dohodou smluvních stran maximálně na osm týdnů po potvrzení této smlouvy podpisy obou smluvních stran a uhrazením zálohy ze strany objednatele ve výši, která je uvedena v odst.VIII - Cena díla. Při platbě bude objednatel uvádět jako variabilní symbol číslo faktury. (Pokud smlouva obsahuje pouze příslušenství ve standardním provedení, stanovuje se termín výroby maximálně na tři týdny.)

2. Montáž bude provedena nejpozději do 30-ti dnů od ukončení výroby. Přesný termín montáže bude ze strany zhotovitele s objednatelem dojednáno minimálně 10 dní před samotným termínem dokončení výroby.

3. Smlouva nabývá účinnosti dnem podpisu obou smluvních stran a pokud je sjednána záloha, dnem její úhrady, kterým se rozumí připsání na účet zhotovitele.

4. Objednatel (či kupující) berou na vědomí, že v případě prodlení s odběrem zboží dle této smlouvy je zhotovitel (prodávající) oprávněn účtovat náklady související s uskladněním zboží ve výši 0,1 % ceny díla bez DPH za každý den prodlení a poplatek za převoz zboží do skladu ve výši 1.000,- Kč bez DPH, a to za podmínek bodu 29a Všeobecných obchodních podmínek.

5. Důsledky nemožnosti realizovat dílo ve sjednaném termínu jsou stanoveny ve Všeobecných obchodních podmínkách.

IV. PLATEBNÍ PODMÍNKY

1. Vyúčtování ceny za dokončené a řádně předané dílo se objednatel zavazuje zaplatit do 14-ti dnů po předání díla po odečtení zaplacených záloh. Zhotovitel vyúčtuje cenu díla fakturou - řádným daňovým dokladem. Objednatel je povinen při jakékoli bezhotovostní platbě uvést jako variabilní symbol číslo faktury.

2. Objednavatel prohlašuje, že zboží, které je zdaněné sníženou sazbou DPH, bude zabudováno do stavby určené pro bytové účely (§ 48 zákona 235/2004 Sb. o dani z přidané hodnoty).

3. Výše DPH se při vyúčtování zakázky (smlouvy) bude řídit sazbou DPH, platnou k datu uskutečnění zdanitelného plnění.

V. POSKYTOVANÉ ZÁRUKY

Společnost Window Holding a.s. poskytuje záruku na okna Otherm:

1. 60 měsíců na dodávku otvorových výplní a dodávku příslušenství, je-li realizováno včetně montáže
2. 24 měsíců na dodávku otvorových výplní a příslušenství bez montáže (jako předmět koupě)
3. seřízení a pozáruční servis zajistíme po Vámi podaném oznámení na bezplatné lince 800 777 666
4. případné reklamace uplatňujte na tel.:800 183 572 nebo e-mailem: info@windowholding.cz

VI. OSTATNÍ UJEDNÁNÍ

1. Smluvní strany se dohodly, že tato smlouva se ve věcech v ní neupravených řídí ve smyslu ust. § 1751 odst.1 občanského zákoníku Všeobecnými obchodními podmínkami a Reklamačním řádem společnosti Window Holding a.s., jejichž úplné platné znění je zveřejněno na www.windowholding.cz a na obchodních zastoupeních

zhotovitele. Objednatel prohlašuje, že se seznámil s celým obsahem výše uvedených Všeobecných obchodních podmínek a Reklamačním řádem a svým podpisem stvrzuje, že s těmito Všeobecnými obchodními podmínkami a Reklamačním řádem souhlasí.

2. Smlouva se vyhotovuje ve 2 vyhotoveních, s platností originálu, z nichž každá smluvní strana obdrží jedno vyhotovení.

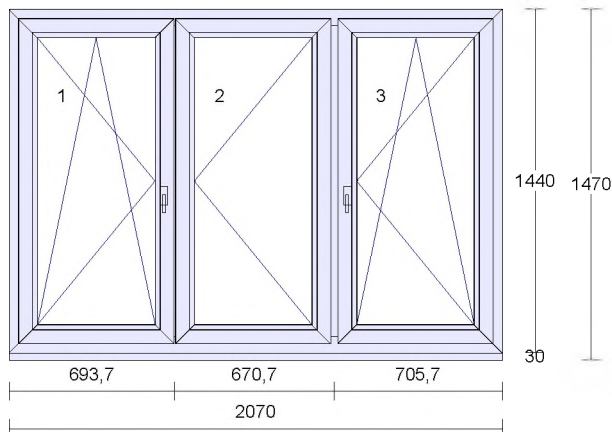
3. Smluvní strany prohlašují, že tato smlouva byla sepsána podle jejich pravé a svobodné vůle, žádná ze smluvních stran jí neuzavírala v tísní, ani za nápadně nevýhodných podmínek. Obě smluvní strany prohlašují, že se seznámily s obsahem této smlouvy ve znění jejích příloh, zejména s Všeobecnými obchodními podmínkami, Reklamačním řádem a s obsahem souhlasí, na důkaz čehož připojují svůj vlastnoruční podpis.

VII.
VÝPIS ZBOŽÍ
(specifikace díla a ceny)

Pozice: 1

Množství: 8 ks

Profil: EFEKT
 Šířka: 2070 mm
 Výška: 1440 mm
 Barva: **bílá**
 Rám: rám standard
 Křídlo: 3 * křídlo standard
 Sloupek: sloupek/příčka 90mm
 Rozšíření: podklad 8069 uni pro PVC tep. izol. 27,5/50mm
 Výplň: 3 * 4-16-4 Float-PTN+, Ug1,1
 Výplň tl.: 3 ks 24 mm
 Kování: **Pole + název otvírky:**
 1 otevíravé sklopné levé hlavní
 2 otevíravé pravé štlup
 3 otevíravé sklopné pravé
 Kotvení: na vruty - H+D+L+P
 Odvodnění: dopředu
 Hmotnost kg: 93.376



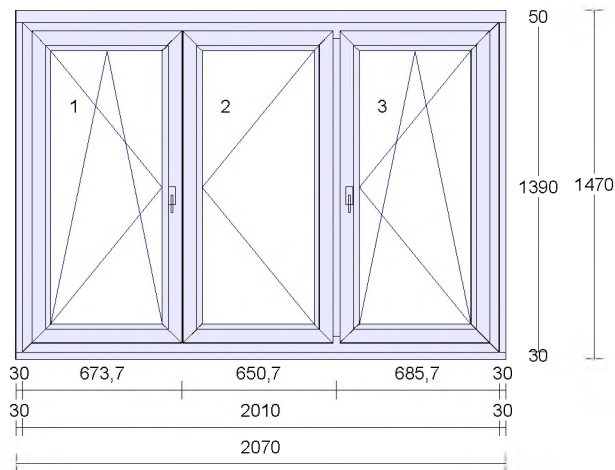
Cena za kus: **Cena celkem:**
14108,00 Kč 112864,00 Kč

Klička FKS, bílá 9016 logo Otherm

Pozice: 1a

Množství: 7 ks

Profil: EFEKT
 Šířka: 2010 mm
 Výška: 1390 mm
 Barva: **bílá**
 Rám: rám standard
 Křídlo: 3 * křídlo standard
 Sloupek: sloupek/příčka 90mm
 Rozšíření: 2 * rozšíř.pr. 30 x 73mm, rozšíř.pr. 50 x 73mm, podklad 8069 uni pro PVC tep. izol. 27,5/50mm
 Výplň: 3 * 4-16-4 Float-PTN+, Ug1,1
 Výplň tl.: 3 ks 24 mm
 Kování: **Pole + název otvírky:**
 1 otevíravé sklopné levé hlavní
 2 otevíravé pravé štlup
 3 otevíravé sklopné pravé
 Kotvení: na vruty - H+D+L+P
 Odvodnění: dopředu
 Hmotnost kg: 93.214



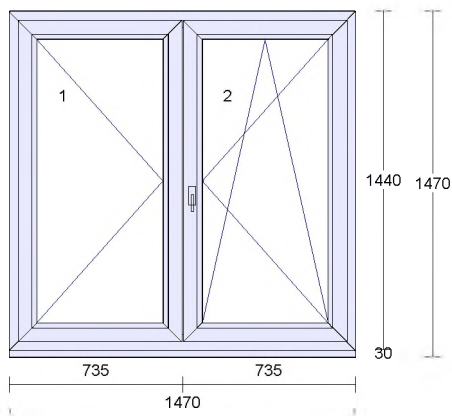
Cena za kus: **Cena celkem:**
15696,00 Kč 109872,00 Kč

Klička FKS, bílá 9016 logo Otherm

Přípl.za sesazení přidav.profilů
 (příplatek se kalkuluje 1x za každé sesazení dvou přidavných profilů k sobě)

Pozice: 2**Množství: 4 ks**

Profil: EFEKT
 Šířka: 1470 mm
 Výška: 1440 mm
 Barva: **bílá**
 Rám: rám standard
 Křídlo: 2 * křídlo standard
 Rozšíření: podklad 8069 uni pro PVC tep. izol. 27,5/50mm
 Výplň: 2 * 4-16-4 Float-PTN+, Ug1,1
 Výplň tl.: 2 ks 24 mm
 Kování: **Pole + název otvírky:**
 1 otevíravé levé štulp
 2 otevíravé sklopné pravé hlavní
 Kotvení: na vruty - H+D+L+P
 Odvodnění: dopředu
 Hmotnost kg: 64.916

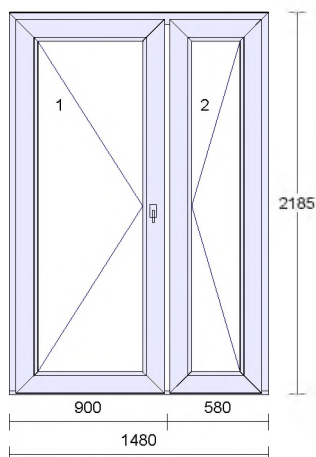


Cena za kus: 9758,00 Kč **Cena celkem:** 39032,00 Kč

Klička FKS, bílá 9016 logo Otherm

Pozice: 3**Množství: 1 ks**

Profil: EFEKT
 Šířka: 1480 mm
 Výška: 2185 mm
 Barva: **bílá**
 Rám: rám standard, AL práh
 Křídlo: 2 * křídlo vchodové
 Výplň: 2 * 6,4-14-4 Stratobel-PTN+, Ug1,1
 Výplň tl.: 2 ks 24 mm
 Kování: **Pole + název otvírky:**
 1 VD levé hlavní dovnitř otv.
 2 VD pravé štulp dovnitř otv.
 Kotvení: na vruty - H+D+L+P
 Odvodnění: dopředu
 Hmotnost kg: 143.157



Cena za kus: 41068,00 Kč **Cena celkem:** 41068,00 Kč

Klika / klika STUTTGART Q, bílá 69-75

- cyl.vložka.stavební, 45/50 3kl

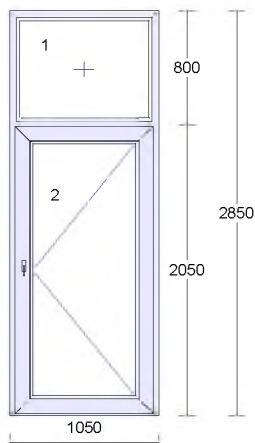
UPOZORNENÍ:

Klika VD je osazena základní stavební vložkou, která slouží k zajištění stavby během montážních prací; po jejich dokončení doporučujeme tuto vložku vyměnit, neboť není určena k dlouhodobému užívání.

Zavírač s aretací TS2000, bílý

Pozice: 4**Množství: 1 ks**

Profil: EFEKT
 Šířka: 1050 mm
 Výška: 2850 mm
 Barva: **bílá**
 Rám: rám standard
 Křídlo: bez křídla,
 křídlo vchodové
 Poutec: sloupek/příčka 90mm
 Výplň: 4-16-4 Float-PTN+, Ug1,1,
 6,4-14-4 Stratobel-PTN+, Ug1,1
 Výplň tl.: 2 ks 24 mm
 Kování: **Pole + název otvírky:**
 1 pevně v rámu
 2 VD pravé dovnitř otv.
 Kotvení: na vruty - H+D+L+P
 Odvodnění: dopředu
 Hmotnost kg: 113.543



Cena za kus: Cena celkem:
27768,00 Kč 27768,00 Kč

Klika / klika STUTTGART Q, bílá 69-75

- cyl.vložka.stavební, 45/50 3kl

UPOZORNENÍ:

klika VD je osazena základní stavební vložkou, která slouží k zajištění stavby během montážních prací; po jejich dokončení doporučujeme tuto vložku vyměnit, neboť není určena k dlouhodobému užívání.

Zavírač s aretací TS2000, bílý

330604,00 Kč

Pozice: 5**Množství: 21 ks** Pomocná pol.pro výpočet obv.metrů

Cena za kus: Cena celkem:
0,00 Kč 0,00 Kč

- celkový obvod k montáži

Pozice: 6 **Množství:** Cena za montáž, demontáž, zednické zapravení (zděný dům); obvod
142,170 m 100 - 150 bm

(1 ks *142,170 m * 375,00 Kč = 53314,00 Kč)

Cena za kus: Cena celkem:
53314,00 Kč **53314,00 Kč**

Pozice: 7 **Množství:** Likvidace oken REKORD - ostatní regiony mimo Prahu a Stř. Čechy,
142,170 m > 120 bm

(1 ks *142,170 m * 39,00 Kč = 5545,00 Kč)

Cena za kus: Cena celkem:
5545,00 Kč **5545,00 Kč**

Pozice: 8 **Množství: 2 ks** - montáž samozavírače

(1 ks *2 ks * 600,00 Kč = 1200,00 Kč)

Cena za kus: Cena celkem:
600,00 Kč **1200,00 Kč**

Pozice: 9 **Množství: 1 ks** Expediční náklady - zakázka nad 150 tis.

Vysvětlivka ke množství a ceně:
Položka obsahuje celkem 1 ks * 1 ks (cena za 1 kus = 2000,00 Kč)
2000,00 Kč * 1 = 2000,00 Kč

Cena za kus: Cena celkem:
2000,00 Kč **2000,00 Kč**

Pozice: 10 **Množství: 1 ks** Dodávka parapetů (zaměřené)

*Detailní specifikace typu, barvy, rozměrů, počtu ks a cen je
obsažena v příloze, jež je nedílnou součástí této nabídky -
smlouvy.*

Jednotková cena: Cena celkem:
8134,00 Kč **8134,00 Kč**

- dodávka parapetů počet .19...ks

3574,00 Kč **3574,00 Kč**

- montáž parapetů počet ..19..ks

Jedn.cena (1 ks * 4560,00 Kč = 4560,00 Kč)

4560,00 Kč **4560,00 Kč**

Pozice: 11	Množství: 1 ks	příplatek k DM ocel VD, pozice č. 3,4
		(1 ks *1 ks * 800,00 Kč = 800,00 Kč)
		<u>Cena za kus:</u> 800,00 Kč
		<u>Cena celkem:</u> 800,00 Kč
Pozice: 12	Množství: 1 ks	vybourání luxfer a zdiva tl. 90 mm 1000x600
		(1 ks *1 ks * 2750,00 Kč = 2750,00 Kč)
		<u>Cena za kus:</u> 2750,00 Kč
		<u>Cena celkem:</u> 2750,00 Kč
Pozice: 13	Množství: 1 ks	likdivace luxfer + suti
		(1 ks *1 ks * 1050,00 Kč = 1050,00 Kč)
		<u>Cena za kus:</u> 1050,00 Kč
		<u>Cena celkem:</u> 1050,00 Kč
Pozice: 14	Množství: 1 ks	vyzdění plochy ytongem 200 mm 300 x 2850 mm 2ks + štuk int. a ext.
		(1 ks *1 ks * 4600,00 Kč = 4600,00 Kč)
		<u>Cena za kus:</u> 4600,00 Kč
		<u>Cena celkem:</u> 4600,00 Kč

