


Změnový list

č. 62

stavba: Nová plavecká hala Litvínov

Datum : 09.01.2026
Vypracoval : 

Popis změny a její účel :

Změny GASTRO:

Odůvodnění změnového listu č. 62

Na základě jednání mezi dodavatelem GASTRO vybavení a budoucím provozovatelem došlo k úpravám v rozsahu a skladbě dodávky gastro vybavení tak, aby plně odpovídala provozním požadavkům budoucího uživatele a zajišťovala funkčnost zařízení v rámci plánovaného provozu. V návaznosti na tato jednání provedl dodavatel GASTRO vybavení aktualizaci projektové dokumentace a dopracoval výrobně-technickou dokumentaci, která tyto změny plně reflektuje.

Jednotlivé změny a úpravy jsou podrobně uvedeny a popsány v příloženém výkazu výměr.
Jednotkové ceny vychází z cenové nabídky dodavatele GASTRO

Dopad do HMG stavby:

- ne

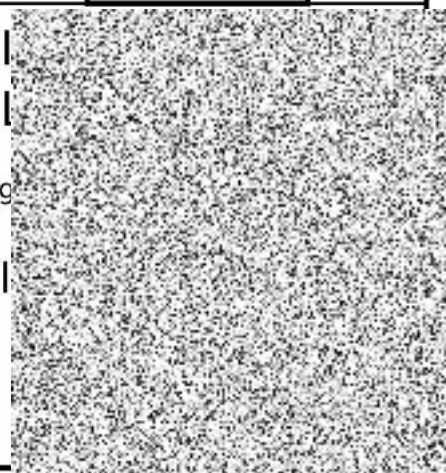
Popis položky	MJ	počet MJ	Kč/MJ	cena celkem	Poznámka
Změny - MNP	kpl	1	-386 527,98	- 386 527,98 Kč	
Změny - VCP	kpl	1	1 514 617,36	1 514 617,36 Kč	
cena celkem bez DPH				1 128 089,37 Kč	

Vypracoval :



Datum :

Podpis:



Za TDS:

Datum :

Podpis: Ing

Za AD:

Datum :

Podpis:

Za objednatele:

Datum :

Podpis:

KRYCÍ LIST SOUPISU PRACÍ

Stavba:

Příloha č.10 ZD_Soupis prací_2024_05_09

Objekt:

00 - Nová plavecká hala L...

Soupis:

ZL62 - Změnový list 62 Gastro

KSO:

Místo:

Zadavatel:

Zhotovitel:

Projektant:

Zpracovatel:

Poznámka:

CC-CZ:

Datum:

IČ:

DIČ:

IČ:

DIČ:

IČ:

DIČ:

IČ:

DIČ:

Cena bez DPH

1 128 089,37

	Základ daně	Sazba daně	Výše daně
DPH základní	1 128 089,37	21,00%	236 898,77
snižovaná	0,00	12,00%	0,00

Cena s DPH

v CZK

1 364 988,14

Projektant

Zpracovatel

Datum a podpis:

Razítko

Datum a podpis:

Razítko

Objednavatel

Zhotovitel

Datum a podpis:

Razítko

Datum a podpis:

Razítko

SOUPIS PRACÍ

Stavba:

Příloha č.10 ZD_Soupis prací_2024_05_09

Objekt:

00 - Nová plavecká hala L...

Soupis:

ZL62 - Změnový list 62 Gastro

Místo:

Datum:

Zadavatel:

Projektant:

Zhotovitel:

Zpracovatel:

PČ	Typ	Kód	Popis	MJ	Množství	J.cena [CZK]	Cena celkem [CZK]	Cenová soustava
----	-----	-----	-------	----	----------	--------------	-------------------	-----------------

Náklady soupisu celkem

1 128 089,373

D D1 1. NP 505 526,842

D D5 HRUBÁ PŘÍPRAVNA ZELENINY 83,916

1	K	1.20.10	pracovní stůl s dvoudřezem, - nerezové provedení gastronomická chromniklová ocel ve třídě DIN 18/10 - AISI 304, - 2 x vevařený dřezový výlisek 400x400x250 mm, - pracovní deska v přechodu na stěny opatřena zvýšeným límcem, - spodní plná po	ks	1,000	-1 438,000	-1 438,000	
---	---	---------	------------------------------------------------------------------------------------------------------------------------------------------------------------------------------------------------------------------------------------------------	----	-------	------------	------------	--

PP
 - 2 x vevařený dřezový výlisek 400x400x250 mm
 vevařený dřezový výlisek 290x400x200mm (umyvadlo) a 400x400x250mm,

Rozměry cca: 1900x700x900 mm

Poznámka k položce:

- dodávka gastr

2 K 1.20.10.1 baterie stolní páková, - otočné raménko, - směšovací na TV a SV ks 1,000 1 521,916 1 521,916

PP
 nově 2 kusy, připočet 1 ks

Poznámka k položce:

- dodávka gastr

D D6 SUCHÝ SKLAD (záměna místnosti – otočit dveře doplnit gulu v podlaze) 2 760,000

3	K	1.23.13	skladový regál - zátěžová sestava, kovový, 5-ti policový, - komaxitové zátěžové stojny, - přestavitelné pozinkové police, - minimální nosnost 1 police 150 kg, - rozměry cca: 1500x600x2000 mm	ks	1,000	3 910,000	3 910,000	
---	---	---------	------------------------------------------------------------------------------------------------------------------------------------------------------------------------------------------------	----	-------	-----------	-----------	--

PP
 skladový regál - zátěžová sestava, kovový, 5-ti policový, - komaxitové zátěžové stojny, - přestavitelné pozinkové police, - minimální nosnost 1 police 150 kg, - rozměry cca: 1500x600x2000 mm

Změna:
 rozměry cca: 950x500x2000 mm - nově 2 kusy

Poznámka k položce:

- dodávka gastr

4	K	1.23.14	skladový regál - zátěžová sestava, kovový, 5-ti policový, - komaxitové zátěžové stojny, - přestavitelné pozinkové police, - minimální nosnost 1 police 150 kg, - rozměry cca: 1400x500x2000 mm	ks	1,000	-1 150,000	-1 150,000	
---	---	---------	------------------------------------------------------------------------------------------------------------------------------------------------------------------------------------------------	----	-------	------------	------------	--

PP
 skladový regál - zátěžová sestava, kovový, 5-ti policový, - komaxitové zátěžové stojny, - přestavitelné pozinkové police, - minimální nosnost 1 police 150 kg, - rozměry cca: 1400x500x2000 mm

Změna:
 rozměry cca: 650x600x2000 mm

Poznámka k položce:

- dodávka gastr

D D6,1 1.21 NÁPOJOVÉ VÝČEPNÍ HOSPODÁŘSTVÍ 102 928,000

5	K	NP1	Chladicí box na sudy KEG ks 1,000 102 928,000 102 928,000 Nová položka
---	---	-----	------------------------------------------------------------------------

Nově dodávka gastr:

Bude dodán chlazený box na KEG nápojové sudy,

- pro 6 sudů, 0.9m3

- chladič agregát na boxu,

- sestavitelný v místnosti,

- rozměry cca: 1386x940x930/1236mm

D D7 SKLAD ORGANICKÉHO ODPADU / VRATNÝCH OBALŮ -288,000

6	K	1.18.17	prokládací regál, 4 - policový, s ukosem, - nerezové provedení gastronomická chromniklová ocel ve třídě DIN 18/10 - AISI 304, - 4 x plná police, - výškově stavitelné nohy, - rozměry cca: 900x600x1800 mm	ks	1,000	-288,000	-288,000	
---	---	---------	------------------------------------------------------------------------------------------------------------------------------------------------------------------------------------------------------------	----	-------	----------	----------	--

PP
 prokládací regál, 4 - policový, s ukosem, - nerezové provedení gastronomická chromniklová ocel ve třídě DIN 18/10 - AISI 304, - 4 x plná police, - výškově stavitelné nohy, - rozměry cca: 900x600x1800 mm

Změna:
 rozměry cca: 800x600x1800 mm

Poznámka k položce:

- dodávka gastr

D D8 ČISTÁ PŘÍPRAVNA ZELENINY 6 498,000

PČ	Typ	Kód	Popis	MJ	Množství	J.cena [CZK]	Cena celkem [CZK]	Cenová soustava
7	K	1.27.24	chladičí pracovní stůl, se dřezem, - nerezové provedení, chladičí izolace o síle 60 mm, - pracovní deska se zadním límcem, - chladičí agregát vlevo, - 6 x chlazení prostor na GN 1/1, dveřní sekce - možnost teplotní regulace od +2 do +8 °C, - výškově nastavitelné nohy, - rozměry cca: 1800x700x850 mm Změna: chladičí pracovní stůl, se dřezem, - nerezové provedení, chladičí izolace o síle 60 mm, - pracovní deska se zadním límcem, - chladičí agregát vlevo, - 6 x chlazení prostor na GN 1/1, dveřní sekce - možnost teplotní regulace od +2 do +8 °C, - výškově nastavitelné nohy, - rozměry cca: 1800x700x850 mm Změna: chladičí pracovní stůl, bez pracovní desky rozměry cca: 1749x688x850 mm <i>Poznámka k položce:</i> - dodávka gastr	ks	1,000	-4 830,000	-4 830,000	
	PP							
	P							
8	K	NP2	deska pracovní na chladičí stůl - s dřezem deska pracovní na chladičí stůl - s dřezem - nerezové provedení, zadní a levý lem 40mm, - dřez 290x400x200mm vlevo, - rozměry cca: 1800x700x40 mm	ks	1,000	11 328,000	11 328,000	Nová položka
	PP							
	D	D9	BUFET A VÝDEJ				393 544,926	
9	K	Pol734	elektrická grilovací deska hladká, - nerezové provedení gastronomická chromiklová ocel ve třídě DIN 18/10 - AISI 304, - rozměr desky 350x560 mm - ocelová deska o síle 12 mm, - regulace teploty 50 - 300°C - zásuvka na odpadní tekutiny, - lop elektrická grilovací deska hladká, - nerezové provedení gastronomická chromiklová ocel ve třídě DIN 18/10 - AISI 304, - rozměr desky 350x560 mm - ocelová deska o síle 12 mm, - regulace teploty 50 - 300 °C - zásuvka na odpadní tekutiny, - lopalka, - rozměry: 400x700x290 mm Změna: zrušeno <i>Poznámka k položce:</i> - dodávka gastr	ks	1,000	-52 258,496	-52 258,496	
	PP							
	P							
10	K	NP3	elektrická rychlozpečkáčec pec typ XESR-03HS-EDDN elektrická rychlozpečkáčec pec typ XESR-03HS-EDDN - nerezové provedení - Počet plechů3 - Velikost plechu 460x330 - Vzdálenost mezi zásobníky75 mm - rozměry: 600x797x541 mm	ks	1,000	220 248,000	220 248,000	Nová položka
	PP							
11	K	NP4	DIGESTOR kondenzační na elektrickou pec DIGESTOR kondenzační na elektrickou pec - (Použit v případě, že nepůjde prodloužit odsavač par nad celým varným blokem) Digestor Ventless typ XESHW-HCHS - Průměr komínku 121 mm	ks	1,000	37 387,000	37 387,000	Nová položka
	PP							
12	K	NP5	PODSTAVEC pod elektrickou pec PODSTAVEC pod elektrickou pec - nerezové provedení - rozměry: 600x812x900 mm	ks	1,000	21 321,000	21 321,000	Nová položka
	PP							
13	K	34	stolní HOT DOG, se zásobníkem, 4 trny, košík, - nerezové provedení, - vypínač a kontrolka chodu - skleněná nádoba na ohrev páru - samostatné vyhřívání hrotu a nádoby - trny z leštěného hliníku - průměr trnu 25 mm - délka trnu 19 cm - derované d stolní HOT DOG, se zásobníkem, 4 trny, košík, - nerezové provedení, - vypínač a kontrolka chodu - skleněná nádoba na ohrev páru - samostatné vyhřívání hrotu a nádoby - trny z leštěného hliníku - průměr trnu 25 mm - délka trnu 19 cm - derované dno a delící pracka nádoby - rozměry: 480x300x350 mm Změna: zrušeno <i>Poznámka k položce:</i> - dodávka gastr		1,000	-9 990,293	-9 990,293	
	PP							
	P							
14	K	NP6	OPĚKAČ uzenin stolní typ CB W 18/7T OPEKAC uzenin stolní typ CB W 18/7T - nerezové provedení, - 7x otočný válec regulací teploty - vypínač a kontrolka chodu - příkon 1,5 kW / 230V - rozměry: 450x300x180 mm	ks	1,000	21 505,000	21 505,000	Nová položka
	PP							
15	K	1.26.35	pracovní stůl s částečnou polici a spodní volným prostorem, celokovová protipožární deska, - nerezové provedení gastronomická chromiklová ocel ve třídě DIN 18/10 - AISI 304, - pracovní deska v přechodu na stěny opatřena zvýšeným límcem, - pracovní stůl s částečnou polici a spodní volným prostorem, celokovová protipožární deska, - nerezové provedení gastronomická chromiklová ocel ve třídě DIN 18/10 - AISI 304, - pracovní deska v přechodu na stěny opatřena zvýšeným límcem, - spodní plná police, - výškově nastavitelné nohy, - rozměry cca: 1800x700x900 mm Změna: BEZ spodní police rozměry cca: 750x700x900 mm <i>Poznámka k položce:</i> - dodávka gastr	ks	1,000	-2 070,000	-2 070,000	
	PP							
	P							
16	K	1.26.36	nástěnná skříňka s polici, uzavřená dveřmi, - nerezové provedení gastronomická chromiklová ocel ve třídě DIN 18/10 - AISI 304, - tuhá celonerezová svařovaná konstrukce z uzavřeného profilu, - rozměry: 1800x350x650 mm nástěnná skříňka s polici, uzavřená dveřmi, - nerezové provedení gastronomická chromiklová ocel ve třídě DIN 18/10 - AISI 304, - tuhá celonerezová svařovaná konstrukce z uzavřeného profilu, - rozměry: 1800x350x650 mm Změna: Zrušeno		1,000	-20 192,567	-20 192,567	
	PP							

PČ	Typ	Kód	Popis	MJ	Množství	J.cena [CZK]	Cena celkem [CZK]	Cenová soustava
P			<i>Poznámka k položce: - dodávka gastr</i>					
17	K	1.26.41	pracovní stůl s dřezem, prolis okolo pracovní desky, - nerezové provedení gastronomická chromniklová ocel ve třídě DIN 18/10 - AISI 304, - vevařený dřezový výlisek 500x500x250 mm, - pracovní deska v přechodu na stěny opatřena zvýšeným límcem		1,000	-2 128,000	-2 128,000	
PP			pracovní stůl s dřezem, prolis okolo pracovní desky, - nerezové provedení gastronomická chromniklová ocel ve třídě DIN 18/10 - AISI 304, - vevařený dřezový výlisek 500x500x250 mm, - pracovní deska v přechodu na stěny opatřena zvýšeným límcem, - spodní plná police, - výškově stavitelné nohy, - rozměry cca: 900x700x900 mm Změna: BEZ spodní police rozměry cca: 1600x700x900 mm					
P			<i>Poznámka k položce: - dodávka gastr</i>					
18	K	NP7	ÚPRAVNA VODY - pro myčku nádobí a elektrickou rychlotroubu	ks	1,000	17 020,000	17 020,000	Nová položka
PP			UPRAVNA VODY - pro myčku nádobí a elektrickou rychlotroubu - podstolové provedení					
19	K	1.26.46	pracovní - výdejní - výčepní stůl, vevařená odkapní vanička, pracovní deska přetažena přes parapet okna, - nerezové provedení gastronomická chromniklová ocel ve třídě DIN 18/10 - AISI 304, - vevařená odkapní vanička cca 200x600 mm, - spodní p	ks	1,000	15 928,000	15 928,000	
PP			pracovní - výdejní - výčepní stůl, vevařená odkapní vanička, pracovní deska přetažena přes parapet okna, - nerezové provedení gastronomická chromniklová ocel ve třídě DIN 18/10 - AISI 304, - vevařená odkapní vanička cca 200x600 mm, - spodní prostor volný, - výškově stavitelné nohy, - rozměry cca: 2700x800x900 mm Změna: pracovní - výdejní - výčepní stůl, vevařená dřez a odkapní vanička s ostříkem, - vevařená odkapní vanička cca 200x650 mm, - vevařený dřez 300x500x300mm, - protlamovaná deska, - výškově stavitelné nohy, 6 noh - rozměry cca: 2900x700x900 mm					
P			<i>Poznámka k položce: - dodávka gastr</i>					
20	K	NP8	BATERIE stolní páková	ks	1,000	3 335,000	3 335,000	Nová položka
PP			BATERIE stolní páková - otočné raménko, - směšovací na TV a SV					
21	K	NP9	MYČKA barového skla a porcelánu – podstolová	ks	1,000	76 935,000	76 935,000	Nová položka
PP			MYČKA barového skla a porcelánu – podstolová - nerezové provedení, - RM/NT/52 - rozměry cca: 600x600x830 mm					
22	K	NP10	VÝROBNÍK LEDU – podstolový	ks	1,000	34 385,000	34 385,000	Nová položka
PP			VÝROBNÍK LEDU – podstolový - nerezové provedení, - rozměry cca: 500x600x800 mm					
23	K	NP11	VÝROBNÍK ledové tříště – stolní	ks	1,000	66 102,000	66 102,000	Nová položka
PP			VÝROBNÍK ledové tříště – stolní - nerezové provedení, 2x 10 l - rozměry cca: 400 x 480 x 840 mm					
24	K	47	kávovar profesionální, 2-skupinový, - skupinový, automatický, - programovatelné nastavení skupin a velikosti objemu šálků, - 2 x tryska na vodu, tryska na páru, - ohřev šálků, objem bojleru 9 litrů - automatické dopuštění bojleru, optický indikát		2,000	-53 158,359	-106 316,718	
PP			kávovar profesionální, 2-skupinový, - skupinový, automatický, - programovatelné nastavení skupin a velikosti objemu šálků, - 2 x tryska na vodu, tryska na páru, - ohřev šálků, objem bojleru 9 litrů - automatické dopuštění bojleru, optický indikátor hladiny, - rozměry: 665x640x530 mm Změna: zrušeno náhrada za automatický					
P			<i>Poznámka k položce: - dodávka gastr</i>					
25	K	NP12	kávovar profesionální automatický typ Dr. Coffee Coffeebreak Big Plus	ks	1,000	72 335,000	72 335,000	Nová položka
PP			kávovar profesionální automatický typ Dr. Coffee Coffeebreak Big Plus - mléčný systém - keramický mlyněk - připojení na vodu /odpad - zásobník kávy 1,2 kg - zásobník na vodu 8 l - denní výdej 100 porcí - bojler 2 ks - rozměry: 410x500x580 mm					
D			D10	2. NP		570 649,806		
D			2.38	ČISTÁ PŘÍPRAVNA ZELENINY		37 031,000		
26	K	2.38.23	chladicí pracovní stůl, se dřezem, s výplní prac. desky, - nerezové provedení, chladicí izolace o síle 60 mm, - pracovní deska se zadním límcem, - chladicí agregát vlevo, - 2 x dveřní sekce - možnost teplotní regulace od +2 do +8 °C, - výškové	ks	1,000	25 703,000	25 703,000	

PČ	Typ	Kód	Popis	MJ	Množství	J.cena [CZK]	Cena celkem [CZK]	Cenová soustava
	PP		chladič pracovní stůl se dřezem, s vypínací prac. deskou, - nerezové provedení, chladič izolace o síle 60 mm, - pracovní deska se zadním límcem, - chladič agregát vlevo, - 2 x dveřní sekce - možnost teplotní regulace od +2 do +8 °C, - výškově stavitelné nohy, - rozměry cca: 1500x700x850 mm Změna: Atyp výrobek NEVEJDE SE- DOPLNIT MENŠÍ (průchod dveřmi) chladič pracovní stůl, bez pracovní desky					
	P		Poznámka k položce: - dodávka gastr					
27	K	NP13	pracovní deska na chladič stůl s dřezem pracovní deska na chladič stůl s dřezem - nerezové provedení, - pracovní deska se zadním a levým límcem, - dřez 290x400x200mm vlevo, - rozměry cca: 1500x700x40 mm	ks	1,000	11 328,000	11 328,000	Nová položka
	PP							
	D	D13	RECEPČNÍ VÝDEJ A BAZÉNOVÝ VÝDEJ				533 618,806	
28	K	2.39.24.2	chladič skříň profesionální, podpultová, - nerezové provedení, objem 130 litrů, - uzamykatelná, ventilační chlazení, - teplotní regulace od -2 do +8 °C, - roštové police, automatické odtávání, - rozměry: 600x585x855 mm	ks	1,000	-12 936,288	-12 936,288	
	PP		chladič skříň profesionální, podpultová, - nerezové provedení, objem 130 litrů, - uzamykatelná, ventilační chlazení, - teplotní regulace od -2 do +8 °C, - roštové police, automatické odtávání, - rozměry: 600x585x855 mm Změna: zrušeno - nevejde se					
	P		Poznámka k položce: - dodávka gastr					
29	K	2.41.27.1	baterie stolní páková, - otočné raménko, - směšovací na TV a SV batere stolní páková, - otočné raménko, - směšovací na TV a SV Změna: nové 2 kusy, připočet 1 ks	ks	1,000	1 521,916	1 521,916	
	PP							
	P		Poznámka k položce: - dodávka gastr					
30	K	2.37.32	pracovní stůl bez police, celokovová protipožární deska, - nerezové provedení gastronomická chromniklová ocel ve třídě DIN 18/10 - AISI 304, - pracovní deska v přechodu na stěny opatřena zvýšeným límcem, - spodní prostor volný, - výškově stavitelné nohy, - rozměry cca: 900x700x900 mm	ks	1,000	3 278,000	3 278,000	
	PP		pracovní stůl bez police, celokovová protipožární deska, - nerezové provedení gastronomická chromniklová ocel ve třídě DIN 18/10 - AISI 304, - pracovní deska v přechodu na stěny opatřena zvýšeným límcem, - spodní prostor volný, - výškově stavitelné nohy, - rozměry cca: 900x700x900 mm Změna: pracovní stůl s polici a volným prostorem vlevo, celokovová protipožární deska - rozměry cca: 1275x700x900 mm					
	P		Poznámka k položce: - dodávka gastr					
31	K	2.41.36	kávovar profesionální, 1-skupinový, - skupinový, automatický, - programovatelné nastavení skupin a velikosti objemu šálků, - 1 x tryska na vodu, tryska na páru, - ohřev šálků, objem bojleru 5 litrů - automatické dopuštění bojleru, optický indikát	ks	1,000	-41 200,446	-41 200,446	
	PP		kávovar profesionální, 1-skupinový, - skupinový, automatický, - programovatelné nastavení skupin a velikosti objemu šálků, - 1 x tryska na vodu, tryska na páru, - ohřev šálků, objem bojleru 5 litrů - automatické dopuštění bojleru, optický indikátor hladiny, - rozměry: 475x563x530 mm Změna: zrušeno náhrada za automatický					
	P		Poznámka k položce: - dodávka gastr					
32	K	NP14	kávovar profesionální automatický typ Dr. Coffee minibar S1 kávovar profesionální automatický typ Dr. Coffee minibar S1 - mléčný systém - keramický mlýnek - připojení na vodu /odpad - zásobník kávy 1.2 kg - zásobník na vodu 4 l - denní výdej 200 porcí - bojler 2 ks - rozměry: 340x545x610 mm	ks	1,000	109 135,000	109 135,000	Nová položka
	PP							
33	K	2.37.40	stolní HOT DOG, se zásobníkem, 4 trny, košík, - nerezové provedení, - vypínač a kontrolka chodu - skleněná nádoba na ohrev páru - samostatné vyhřívání hrotu a nádoby - trny z leštěného hliníku - průměr trnu 25 mm - délka trnu 19 cm - derované dno	ks	1,000	-9 990,293	-9 990,293	
	PP		stolní HOT DOG, se zásobníkem, 4 trny, košík, - nerezové provedení, - vypínač a kontrolka chodu - skleněná nádoba na ohrev páru - samostatné vyhřívání hrotu a nádoby - trny z leštěného hliníku - průměr trnu 25 mm - délka trnu 19 cm - derované dno a delicí příčka nádoby - rozměry: 480x300x350 mm Změna: zrušeno					
	P		Poznámka k položce: - dodávka gastr					
34	K	NP15	OPĚKAČ uzenin stolní typ CB W 18/7T OPĚKAČ uzenin stolní typ CB W 18/7T - nerezové provedení, - 7x otočný válec regulací teploty - vypínač a kontrolka chodu - příkon 1,5 kW / 230V - rozměry: 450x300x180 mm	ks	1,000	21 505,000	21 505,000	Nová položka
	PP							

PČ	Typ	Kód	Popis	MJ	Množství	J.cena [CZK]	Cena celkem [CZK]	Cenová soustava
35	K	41.1	nástěnná skříňka s policí, uzavřená dveřmi, - nerezové provedení gastronomická chromniklová ocel ve třídě DIN 18/10 - AISI 304, - tuhá celonerezová svařovaná konstrukce z uzavřeného profilu, - rozměry: 900x350x650 mm	ks	1,000	-15 219,162	-15 219,162	
	PP		nástěnná skříňka s policí, uzavřená dveřmi, - nerezové provedení gastronomická chromniklová ocel ve třídě DIN 18/10 - AISI 304, - tuhá celonerezová svařovaná konstrukce z uzavřeného profilu, - rozměry: 900x350x650 mm					
	P		Změna: zrušeno <i>Poznámka k položce:</i> - <i>dotávka gastr</i>					
36	K	NP16	elektrická rychlorozpékací pec typ XESR-03HS-EDDN	ks	1,000	220 248,000	220 248,000	Nová položka
	PP		elektrická rychlorozpékací pec typ XESR-03HS-EDDN - nerezové provedení - Počet plechu 3 - Velikost plechu 460x330 - Vzdálenost mezi zásobníky 75 mm - rozměry: 600x797x541 mm					
37	K	NP17	DIGESTOR kondenzační na elektrickou pec Digestoř Ventless typ XESHW-HCHS	ks	1,000	37 387,000	37 387,000	Nová položka
	PP		DIGESTOR kondenzační na elektrickou pec Digestoř Ventless typ XESHW-HCHS - Průměr komínku 121 mm - nerezové provedení - rozměry: 600x812x291 mm					
38	K	NP18	Konzola na zeď pod el pec	ks	1,000	14 421,000	14 421,000	Nová položka
	PP		Konzola na zeď pod el pec					
39	K	45	elektrická grilovací deska hladká, - nerezové provedení gastronomická chromniklová ocel ve třídě DIN 18/10 - AISI 304, - rozměr desky 350x560 mm - ocelová deska o síle 12 mm, - regulace teploty 50 - 300 °C - zásuvka na odpadní tekutiny, - lop	ks	1,000	55 332,525	55 332,525	
	PP		elektrická grilovací deska hladká, - nerezové provedení gastronomická chromniklová ocel ve třídě DIN 18/10 - AISI 304, - rozměr desky 350x560 mm - ocelová deska o síle 12 mm, - regulace teploty 50 - 300 °C - zásuvka na odpadní tekutiny, - lopatka, - rozměry: 400x700x290 mm					
	P		Změna: zrušeno <i>Poznámka k položce:</i> - <i>dotávka gastr</i>					
40	K	NP19	ÚPRAVNA VODY - pro myčku nádobí a elektrickou rychlotroubu	ks	1,000	17 020,000	17 020,000	Nová položka
	PP		ÚPRAVNA VODY - pro myčku nádobí a elektrickou rychlotroubu - podstolové provedení					
41	K	2.39.51	pracovní stůl s dřezem, s policí, - nerezové provedení gastronomická chromniklová ocel ve třídě DIN 18/10 - AISI 304, - vevařený dřezový výlisek 400x400x250 mm, - pracovní deska v přechodu na stěny opatřena zvýšeným limcem, - spodní plná	ks	1,000	-3 968,000	-3 968,000	
	PP		pracovní stůl s dřezem, s policí, - nerezové provedení gastronomická chromniklová ocel ve třídě DIN 18/10 - AISI 304, - vevařený dřezový výlisek 400x400x250 mm, - pracovní deska v přechodu na stěny opatřena zvýšeným limcem, - spodní plná police, - výškové stavitelné nohy, - rozměry cca: 1200x700x900 mm					
	P		Změna: pracovní stůl s policí pod kávovar rozměry cca: 575x700x900 mm <i>Poznámka k položce:</i> - <i>dotávka gastr</i>					
42	K	2.39.52	kávovar profesionální, 1-skupinový, - skupinový, automatický, - programovatelné nastavení skupin a velikosti objemu šálků, - 1 x tryska na vodu, tryska na páru, - ohřev šálků, objem bojleru 5 litrů - automatické dopuštění bojleru, optický indikát	ks	1,000	-41 200,446	-41 200,446	
	PP		kávovar profesionální, 1-skupinový, - skupinový, automatický, - programovatelné nastavení skupin a velikosti objemu šálků, - 1 x tryska na vodu, tryska na páru, - ohřev šálku, objem bojleru 5 litrů - automatické dopuštění bojleru, optický indikátor hladiny, - rozměry: 475x563x530 mm					
	P		Změna: zrušeno - náhrada za automatický <i>Poznámka k položce:</i> - <i>dotávka gastr</i>					
43	K	NP20	kávovar profesionální automatický typ Dr. Coffee Coffeebreak Big Plus	ks	1,000	72 335,000	72 335,000	Nová položka
	PP		kávovar profesionální automatický typ Dr. Coffee Coffeebreak Big Plus - mléčný systém - keramický mlyněk - připojení na vodu /odpad - zásobník kávy 1.2 kg - zásobník na vodu 8 l - denní výdej 100 porcí - bojler 2 ks - rozměry: 410x500x580 mm					
44	K	2.39.53	pracovní - výdejní - výčepní stůl, vevařená odkapní vanička, pracovní deska přetažena přes parapet okna, - nerezové provedení gastronomická chromniklová ocel ve třídě DIN 18/10 - AISI 304, - vevařená odkapní vanička cca 200x600 mm, - spodní p	ks	1,000	11 328,000	11 328,000	

PČ	Typ	Kód	Popis	MJ	Množství	J.cena [CZK]	Cena celkem [CZK]	Cenová soustava
	PP		pracovní - výdejní - výčepní stůl, vevařená odkapní vanička, pracovní deska přetažena přes parapet okna. - nerezové provedení gastronomická chromniklová ocel ve třídě DIN 18/10 - AISI 304. - vevařená odkapní vanička cca 200x600 mm. - spodní prostor volný. - výškově stavitelné nohy. - rozměry cca: 2500x900x900 mm Změna: pracovní - výdejní - výčepní stůl, vevařený dřez vevařená odkapní vanička s ostříkem - vevařený dřez 300x500x300mm - vevařená odkapní vanička cca 200x650 mm, - rozměry cca: 2450x700x900 mm <i>Poznámka k položce:</i> - <i>dotávka gastr</i>					
45	K	NP21	pracovní stůl nad myčku	ks	1,000	14 421,000	14 421,000	Nová položka
	PP		pracovní stůl nad myčku - nerezové provedení gastronomická chromniklová ocel ve třídě DIN 18/10 - AISI 304. - pracovní deska v přechodu na stěny opatřena zvýšeným límcem. - vpravo bez podnoží, ukotveno k výčepnímu stolu - výškově stavitelné nohy. - rozměry cca: 675x700x900 mm					
46	K	NP22	myčka barového skla a porcelánu – podstolová	ks	1,000	76 935,000	76 935,000	Nová položka
	PP		myčka barového skla a porcelánu – podstolová - nerezové provedení. - rozměry cca: 600x600x850 mm					
47	K	NP23	police nástěnná - nerezové provedení gastronomická chromniklová ocel ve třídě DIN 18/10 - AISI 304	ks	1,000	3 266,000	3 266,000	Nová položka
	PP		police nástěnná - nerezové provedení gastronomická - nerezové provedení gastronomická chromniklová ocel ve třídě DIN 18/10 - AISI 304. - včetně konzol, - rozměry cca: 600x300x300 mm					
D	D14		3. NP				36 824,725	
D	D15		FITNESS A SAUNOVÝ BAR				36 824,725	
48	K	3.04.04	kávovar profesionální, 2-skupinový, - skupinový, automatický, - programovatelné nastavení skupin a velikosti objemu šálků, - 2 x tryska na vodu, tryska na páru, - ohřev šálků, objem bojleru 9 litrů - automatické dopuštění bojleru, optický indikát		1,000	-53 158,359	-53 158,359	
	PP		kávovar profesionální, 2-skupinový, - skupinový, automatický, - programovatelné nastavení skupin a velikosti objemu šálků, - 2 x tryska na vodu, tryska na páru, - ohřev šálků, objem bojleru 9 litrů - automatické dopuštění bojleru, optický indikátor hladiny, - rozměry: 665x640x530 mm Změna: zrušeno - náhrada za automatický <i>Poznámka k položce:</i> - <i>dotávka gastr</i>					
49	K	NP24	kávovar profesionální automatický typ Dr. Coffee Coffeebreak Big Plus	ks	1,000	72 335,000	72 335,000	Nová položka
	PP		kávovar profesionální automatický typ Dr. Coffee Coffeebreak Big Plus - mléčný systém - keramický mlýnek - připojení na vodu /odpad - zásobník kávy 1,2 kg - zásobník na vodu 8 l - denní výdej 100 porcí - bojler 2 ks - rozměry: 410x500x580 mm					
50	K	3.04.08	pracovní stůl s dřezem, spodní prostor volný, - nerezové provedení gastronomická chromniklová ocel ve třídě DIN 18/10 - AISI 304, - vevařený dřezový výlisek 400x400x250 mm, - pracovní deska v přechodu na stěny opatřena zvýšeným límcem, - v	ks	1,000	-2 703,000	-2 703,000	
	PP		pracovní stůl s dřezem, spodní prostor volný, - nerezové provedení gastronomická chromniklová ocel ve třídě DIN 18/10 - AISI 304, - vevařený dřezový výlisek 400x400x250 mm, - pracovní deska v přechodu na stěny opatřena zvýšeným límcem, - výškově stavitelné nohy, - rozměry cca: 2600x700x900 mm Změna: pracovní stůl bez dřezu, spodní prostor volný rozměrů cca: 2800x700x900 mm <i>Poznámka k položce:</i> - <i>dotávka gastr</i>					
51	K	8.1	baterie stolní páková, - otočné raménko, - směšovací na TV a SV	ks	1,000	-1 521,916	-1 521,916	
	PP		baterie stolní páková, - otočné raménko, - směšovací na TV a SV Změna: zrušeno <i>Poznámka k položce:</i> - <i>dotávka gastr</i>					
52	K	NP25	stolní prosklená chladič vitrina	ks	1,000	19 746,000	19 746,000	Nová položka
	PP		stolní prosklená chladič vitrina - ventilované chlazení, objem 120 litrů, - vestavěný agregát, automatické odtávání, - přední oblé sklo, prosklené boky, - LED osvětlení, zadní posuvné dveře, - rozměry: 696x566x886 mm					
53	K	3.04.09	nástěnná skříňka s policí, uzavřená dveřmi, - nerezové provedení gastronomická chromniklová ocel ve třídě DIN 18/10 - AISI 304, - tuhá celonerezová svařovaná konstrukce z uzavřeného profilu, - rozměry: 1600x350x650 mm	ks	3,000	709,000	2 127,000	

PČ	Typ	Kód	Popis	MJ	Množství	J.cena [CZK]	Cena celkem [CZK]	Cenová soustava
	PP		nástěnná skříňka s polici, uzavřená dvěma, - nerezové provedení gastronomická chromniklová ocel ve třídě DIN 18/10 - AISI 304, - tuhá celonerezová svařovaná konstrukce z uzavřeného profilu. - rozměry: 1600x350x650 mm					
	P		Změna: rozměr: 1300x350x600 mm <i>Poznámka k položce:</i> - <i>dodávka gastr</i>					
	D	16.1	Montáže				15 088,000	
54	K	R12856	montáž zařízení - příplatek za větší rozsah dodávky	kpl	1,000	15 088,000	15 088,000	
	PP		montáž zařízení - vč. odzkoušení, zaškolení personálu - vč. revizních zpráv a dokumentů ke kolaudaci - vč. autorizované (kulatým státním razítkem) projektové dokumentace skutečného provedení díla					

**POZNAMKY K SOUPISU ZARÍZENÍ VE VYKAZU VÝMĚR
- PLAVECKÝ BAZÉN LITVÍNOV -**

Legenda: K - volný kabel v chrániče dle ČSN, Z - zásuvka, SV - studená voda, TV - teplá voda, SVM - studená voda změkčená, R - roháček, P - pračkový ventil, V - kulový ventil, BN a BS - baterie nástěnná a stolní (nebuďte-li uvedeno jinak, dodávka stavby), mezi přívod plynu a plynový přístroj musí být vždy nainstalován uzávěr (dodávka stavby), mezi přívod elektrifny a elektrický stroj musí být vždy nainstalována zásuvka nebo nebo předřazený příslušný fázový vypínač (dodávka stavby), SJ - elektrické stroje samostatně jištěné, nemobilní stroje a zařízení musí být uzemněny ochranným pospojením, ZTI odpady instalované před termickými přístroji (varné, smažiči, pečiči, fritovací stroje) odolné 100 °C, NCP(mm)=míra nad čistou podlahou, rozměry(mm): šířka x hloubka x výška

TABULKA POTŘEB MĚDÍ TECHNOLOGIE KUCHYNĚ

A	Soupis gastrotechnologického zařízení	elektrina				voda		kanaliz.	poznámka	výrobce	typ	ZMĚNA	vícepráce	méněpráce	
		počet ks	kW/ks	napětí V	blkem k	kW/ks	SV	TV							DN
	1. NP														
	1.25 ZÁZEMÍ ZAMĚSTNANCŮ (PRO PROVOZ V 1.NP)														
1	1.25.01 šatní skříň, 2 sekcová, s lavicí, - provedení lamino (výběr dezénu lamina podle požadavku provozovatele) - s odděleným uložením civilního a pracovního oděvu, - šatní skříňka s odvětráním, - rozměry cca: 400x600+300x900 mm	5										- dodávka gastr		beze změny	
2	1.25.02 keramické umyvadlo, vč. pákové směšovací baterie, - směšovací na TV a SV - vč. dávkovače jednorázových papírových ručníků, - vč. dávkovače tekutého mýdla	1					½ - R	½ - R	DN40			- dodávka stavby - požadavky na stavební připravenost určí ZTI		beze změny	
3	1.25.03 sprchový kout - rozměry cca: 900x800 mm	1					½ - R	½ - R	DN40			- dodávka stavby - požadavky na stavební připravenost určí ZTI		beze změny	
4	1.25.04 kombinové WC, - technická sanitařní keramika, - s duálním splachovací nádrží, - rozměry cca: 710x455x855 mm	1							DN110			- dodávka stavby - požadavky na stavební připravenost určí ZTI		beze změny	
	1.19 PROVOZNÍ CHODBA														
5	1.19.05 mrazicí skříň profesionální, - bílé provedení, objem brutto 600 litrů, - čistý objem 570 lit., uzamykatelná, - výparníkové police, manuální odtávání odtávání, - 6 výparníkových polic, možnost uložení přepravky - termostatická regulace od -10 až -25 °C, - rozměry: 780x700x1895 mm	1	0,2	230-Z	0,2							- dodávka gastr	tefcold	UF 600 č. 32313	beze změny
6	1.19.06 manipulační vozík, 2 x policový, - nerezové provedení, nosnost 120 kg, - otoční kolečka, 2 x kolečka s brzdou, - rozměry: 900x600x850	1	0,2	230-Z	0,2							- dodávka gastr	MP	č. 4420575	beze změny
7	1.19.07 chladicí skříň profesionální, na GN 2/1, - bílé provedení, objem brutto 600 litrů, - čistý objem 570 lit., uzamykatelná, - 4x police, automatické odtávání, - možnost uložení přepravky nebo GN 2/1, - termostatická regulace od -2 až +8 °C, - rozměry: 780x700x1895 mm	3	0,2	230-Z	0,6							- dodávka gastr	tefcold	UR 600 WI č. 54861	beze změny
	1.22 ÚKLIDOVÁ MÍSTNOST														
8	1.22.08 keramická výlevka, - vč. nástěnné směšovací baterie na TV a SV	1							DN110			- dodávka stavby - požadavky na stavební připravenost určí ZTI		beze změny	
9	1.22.09 prokládací regál na úklidové prostředky, - nerezové provedení gastronomická chromniklová ocel ve třídě DIN 18/10 - AISI 304, - 4 x plná police, - výškově stavitelné nohy, - rozměry cca: 750x600x1800 mm	2										- dodávka gastr	karafiát	KRGP	beze změny
	1.20 HRUBÁ PŘÍPRAVNA ZELENINY													HRUBÁ PŘÍPRAVNA ZELENINY	

A	Soupis gastrotechnologického zařízení	počet				elektřina		voda		kanaliz.	poznámka	výrobce	typ	ZMĚNA	vícepráce	méněpráce
		ks	kW/ks	napětí V	přikem k	kW/ks	SV	TV	DN							
10 1.20.10	pracovní stůl s dvoudřezem, - nerezové provedení gastronomická chromiková ocel ve třídě DIN 18/10 - AISI 304, - 2 x vevařený dřezový výlisek 400x400x250 mm, - pracovní deska v přechodu na stěny opatřena zvýšeným límcem, - spodní plná police, - výškově stavitelné nohy, - rozměry cca: 2000x700x900 mm	1					½ – R	½ – R	DN50			karafát	KSVKP	vevařený dřezový výlisek 290x400x200mm (umyvadlo) a 400x400x250mm, Rozměry cca: 1900x700x900 mm	0 Kč	1 250 Kč
10.1. 1.20.10.1	baterie stolní páková, - otočné raménko, - směšovací na TV a SV	1										MP	č. 5120084	nově 2 kusy	1 900 Kč	0 Kč
11 1.20.11	nástěnná police jednopatrová, - nerezové provedení gastronomická chromiková ocel ve třídě DIN 18/10 - AISI 304, - se zadním zvýšeným límcem, - rozměry cca: 1900x300x300 mm	1										karafát	KPOZJ	beze změny		
12 1.20.12	chladicí skříň profesionální, na GN 2/1, - bílé provedení, objem brutto 600 litrů, - čistý objem 570 lit., uzamykatelná, - 4x police, automatické odtávání, - možnost uložení přepravky nebo GN 2/1, - termostatická regulace od -2 až +8 °C, - rozměry: 780x700x1895 mm	1	0,2	230-Z	0,2							tefcold	UR 600 W1 č. 54861	beze změny		
	1.23 SUCHÝ SKLAD (záměna místnosti - otočit dveře, zrušit gulu v podlaze)													SUCHÝ SKLAD (záměna místnosti - otočit dveře, zrušit gulu v podlaze)		
13 1.23.13	skladový regál - zátěžová sestava, kovový, 5-ti policový, - komaxitové zátěžové stojny, - přestavitelné pozinkové police, - minimální nosnost 1 police 150 kg, - rozměry cca: 1500x600x2000 mm	1										kredo		rozměry cca: 950x500x2000 mm nově 2 kusy	9 600 Kč	6 200 Kč
14 1.23.14	skladový regál - zátěžová sestava, kovový, 5-ti policový, - komaxitové zátěžové stojny, - přestavitelné pozinkové police, - minimální nosnost 1 police 150 kg, - rozměry cca: 1400x500x2000 mm	1										kredo		rozměry cca: 650x600x2000 mm	4 700 Kč	5 700 Kč
	1.21 NÁPOJOVÉ VÝČEPNÍ HOSPODÁŘSTVÍ (záměna místnosti – otočit dveře? doplnit gulu v podlaze)													NÁPOJOVÉ VÝČEPNÍ HOSPODÁŘSTVÍ (záměna místnosti – otočit dveře? doplnit gulu v podlaze) <u>Nově dodávka gastro:</u> Bude dodán chlazený box na KEG nápojové sudy, - pro 6 sudů, 0,9m3 - chladicí agregát na boxu, - sestavitelný v místnosti, - rozměry cca: 1386x940x930/1236mm		
15 1.21.15	<i>KEG nápojové sudy, - objem 30 (50) litrů</i>	4												<i>- dodávka provozovatele (prostřednictvím vybraného pivovaru)</i>	89 500 Kč	
15.1. 1.21.15.1	<i>rozvodové pytlony pro nápoje, - včetně průchodu do skladu nápojů, - trasové rozvody horizontální + vertikální</i>	1	0,5	230 - Z	0,5									<i>- dodávka stavby (prostřednictvím vybraného pivovaru)</i>		
	1.18 SKLAD ORGANICKÉHO ODPADU / VRATNÝCH OBALŮ													SKLAD ORGANICKÉHO ODPADU / VRATNÝCH OBALŮ		
16 1.18.16	chladicí skříň profesionální, - bílé provedení, objem 360 litrů, - uzamykatelná, ventilační chlazení, - teplotní regulace od -2 do +8 °C, - roštové police, automatické odtávání, - rozměry: 600x600x1850 mm	1	0,15	230 - Z	0,15							tefcold	UR 400 W1 č. 54857	beze změny		

A	Soupis gastrotechnologického zařízení	počet				elektřina		voda		kanaliz.	poznámka	výrobce	typ	ZMĚNA	vícepráce	méněpráce
		ks	kW/ks	napětí V	přímek k	kW/ks	SV	TV	DN							
17 1.18.17	prokládací regál, 4 - policový, s úkosem, - nerezové provedení gastronomická chromniklová ocel ve třídě DIN 18/10 - AISI 304, - 4 x plná police, - výškově stavitelné nohy, - rozměry cca: 900x600x1800 mm	1										karafát	KRGP	rozměry cca: 800x600x1800 mm	0 Kč	250 Kč
18 1.18.18	nástěnná baterie se hadicí, - směšovací na TV a SV	1												beze změny		
19 1.18.19	podlahová gule, - čisticí a vajímatelný rošt	1												beze změny		
1.27 ČISTÁ PŘÍPRAVNA ZELENINY											ČISTÁ PŘÍPRAVNA ZELENINY					
20 1.27.20	keramické umyvadlo, vč. pákové směšovací baterie, - směšovací na TV a SV - vč. dávkovače jednorázových papírových ručníků, - vč. dávkovače tekutého mýdla	1					½ - R	½ - R	DN40					beze změny		
21 1.27.21	pracovní stůl s dřezem, - nerezové provedení gastronomická chromniklová ocel ve třídě DIN 18/10 - AISI 304, - vevařený dřezový výlisek 400x400x250 mm, - pracovní deska v přechodu na stěny opatřena zvýšeným límcem, - spodní plná police, - výškově stavitelné nohy, - rozměry cca: 2500x700x900 mm	1					½ - R	½ - R	DN50			karafát	KSVOP	beze změny		
21.1. 1.27.21.1	baterie stolní páková, - otočné raménko, - směšovací na TV a SV	1										MP	č. 5120084	beze změny		
22 1.27.22	nástěnná skříňka s policí, uzavřená křídlovými dveřmi, - nerezové provedení gastronomická chromniklová ocel ve třídě DIN 18/10 - AISI 304, - tuhá celonerezová svařovaná konstrukce z uzavřeného profilu, - rozměry: 1200x350x650 mm	2										karafát	KNSSDK	rozměry: 1200x350x600 mm	0 Kč	0 Kč
23 1.27.23	pracovní stůl s policí, - nerezové provedení gastronomická chromniklová ocel ve třídě DIN 18/10 - AISI 304, - pracovní deska v přechodu na stěny opatřena zvýšeným límcem, - spodní plná police, - výškově stavitelné nohy, - rozměry cca: 1300x700x900 mm	1										karafát	KSPO	beze změny		
24 1.27.24	chladicí pracovní stůl, se dřezem, - nerezové provedení, chladicí izolace o síle 60 mm, - pracovní deska se zadním límcem, - chladicí agregát vlevo, - 6 x chlazení prostor na GN 1/1, dveřní sekce - možnost teplotní regulace od +2 do +8 °C, - výškově stavitelné nohy, - rozměry cca: 1800x700x850 mm	1	0,6	230 - Z	0,6		½ - R	½ - R	DN50			fagor	CCP-3G č. 19089554 + deska	chladicí pracovní stůl, bez pracovní desky rozměry cca: 1792x680x850 mm		4 200 Kč
24.1. 1.27.24.1	baterie stolní páková, - otočné raménko, - směšovací na TV a SV	1										MP	č. 5120084	beze změny		
1.27.24.2		1												deska pracovní na chladicí stůl - s dřezem, - nerezové provedení, zadní a levý lem 40mm, - dřez 290x400x200mm vlevo, - rozměry cca: 1800x700x40 mm	9 850 Kč	

A	Soupis gastrotechnologického zařízení	počet				elektřina		voda		kanaliz.	poznámka	výrobce	typ	ZMĚNA	vícepráce	méněpráce	
		ks	kW/ks	napětí V	plíkem k	kW/ks	SV	TV	DN								
25 1.27.25	nástěnná skříňka s policí, uzavřená dveřmi, - nerezové provedené gastronomická chromniklová ocel ve třídě DIN 18/10 - AISI 304, - tuhá celonerezová svařovaná konstrukce z uzavřeného profilu, - rozměry: 1400x350x650 mm	1										karafát	KNSSDP	nástěnná skříňka s policí, uzavřená posuvnými dveřmi rozměry: 1400x350x600 mm	0 Kč	0 Kč	
25 1.27.25.1	nástěnná skříňka s policí, uzavřená dveřmi, - nerezové provedené gastronomická chromniklová ocel ve třídě DIN 18/10 - AISI 304, - tuhá celonerezová svařovaná konstrukce z uzavřeného profilu, - rozměry: 1800x350x650 mm	1										karafát	KNSSDP	nástěnná skříňka s policí, uzavřená posuvnými dveřmi rozměry: 1800x350x600 mm	0 Kč	0 Kč	
1.26 BUFET A VÝDEJ											BUFET A VÝDEJ						
27 1.26.27	keramické umyvadlo, vč. pákové směšovací batene, - směšovací na TV a SV - vč. dávkovače jednorázových papírových ručníků, - vč. dávkovače tekutého mýdla	1					½ - R	½ - R	DN40					- dodávka stavby - požadavky na stavební připravenost určí ZTI	beze změny		
28 1.26.28	odsavač par pasivní, nástěnné provedení, - nerezové provedení - gastronomická chromniklová ocel ve třídě AISI 304, tuhá celonerezová svařovaná konstrukce, - včetně lapače tuku a osvětlení, - s výtokem na vlnitý kondenzát, - rozměry cca: 2600x800x450 mm	1	0,1	230 - K	0,1									- dodávka VZT	dodávka VZT: rozměry cca: 3300x800x450 mm	0 Kč	0 Kč
29 1.26.29	triteza dvojitá elektrická, - třífázová - objem oleje: 2 x 8 litrů - rozměr vany: 2 x 148x355 - 225 mm - 2x koš - rozměr koše: 120x290x150 mm - včetně koše a víka - produkce: 12 kg/h - výpust vany do podestavby - bezpečnostní pojistka výpusti - bezpečnostní termostat rozměr: 400x700x290 mm	1	12	400 - K	12							RM	F2/8T-74 ET č. 6427	- dodávka gastr	beze změny		
30	elektrická grilovací deska hladká, - nerezové provedení gastronomická chromniklová ocel ve třídě DIN 18/10 - AISI 304, - rozměr desky 350x560 mm - ocelová deska o síle 12 mm, - regulace teploty 50 - 300°C - zásuvka na odpadní tekutiny, - lopatka, - rozměry: 400x700x290 mm	1	4,5	400 - K	4,5							RM	FTLT-74 ETS č. 1083	- dodávka gastr	ZRUŠENO	0 Kč	39 500 Kč
30 1.26.30		1												elektrická rychlorozpékací pec typ XESR-03HS-EDDN - nerezové provedení - Počet plechů3 - Velikost plechu 460x330 - Vzdálenost mezi zásobníky75 mm rozměry: 800x797x541 mm DIGESTOR kondenzační na elektrickou pec - (Použit v případě, že nepůjde prodloužit odsavač par nad celým vaným blokem) Digestor Ventless typ XESHW-HCHS - Průměr komínku 121 mm - nerezové provedení - rozměr: 800x812x291 mm	191 520 Kč.		
1.26.30.1		1													32 510 Kč		

A	Soupis gastrotechnologického zařízení	počet				elektřina		voda		kanaliz.	poznámka	výrobce	typ	ZMĚNA	vícepráce	méněpráce
		ks	kW/ks	napětí V	přikem k	kW/ks	SV	TV	DN							
1.26.30.2		1											PODSTAVEC pod elektrickou pec - nerezové provedení - rozměry: 800x812x900 mm	18 540 Kč		
31 1.26.31	lázeň na hranolky, - jednofázová - hroní infrazářič s topným tělesem - rozměr vany: 305x510 - 165 mm - falešné děrované dno - dveře nejsou součástí - možno dokoupit - rozměry: 400x700x290 mm	1	1,47	230-Z	1,47							RM	BST-74 EM č. 169	beze změny		
31.1. 1.26.31.1	snacková chladicí podestavba pod tepelnou linku, - nerezové provedení, - 4 x úložný zásuvkový chlazení prostor na GN 1/1, - možnost teplotní regulace od +2 do +8 °C, - výškově stavitelné nohy, - rozměry cca: 1200x670x610	1	0,6	230 - Z	0,6								T-PGP2-22-P-K	- dodávka gastr		
32 1.26.32	sporák elektrický se skříňkou, - třífázový, pravouhlá plotna, - 2x plotna 2,6 kW, rozměr 220x220 mm - 7 teplotních stupňů - termostatická ochrana proti přehřátí - dvířka nejsou součástí - možno dokoupit - rozměry: 400x700x900 mm	1	5,2	230-Z	5,2							RM	PC-74ET č. 2945	sporák elektrický s otevřenou podestavbou		
33 1.26.33	el. kontaktní gril s litinovou deskou a s přiklopem, - nerezové provedení, pečící litinová plocha s nepřilnavým povrchem a optimálním rozvodem tepla, - termostatická regulace od 0 do 250 °C, - vroubkovaná pečící plocha plotny, - rozměry: 440x430x240 mm	1	3	230 - Z	3							MP	Fiamma GR 4.1 č. 7220300	beze změny		
34	stolní HOT DOG, se zásobníkem, 4 trny, kosík, - nerezové provedení, - vypínač a kontrolka chodu - skleněná nádoba na ohrev páru - samostatné vyhřívání hrotu a nádoby - trny z leštěného hliníku - průměr trnu 25 mm - délka trnu 19 cm - derované dno a delicí příčka nádoby - rozměry: 480x300x350 mm	1	1,1	230 - Z	1,1							redfox	HD 04 NK č. 5542	ZRUŠENO	0 Kč	8 500 Kč
34 1.26.34		1												OPEKAC uzení stolní typ CB W 18/TT - nerezové provedení, - 7x otočný válec regulací teploty - vypínač a kontrolka chodu - příkon 1,5 kW / 230V - rozměry: 450x300x180 mm	18 700 Kč	0 Kč
35 1.26.35	pracovní stůl s částečnou policí a spodní volným prostorem, celokovová protipožární deska, - nerezové provedení gastronomická chromniklová ocel ve třídě DIN 18/10 - AISI 304, - pracovní deska v přechodu na stěny opatřena zvýšeným límcem, - spodní plná police, - výškově stavitelné nohy, - rozměry cca: 1800x700x900 mm	1										karafiát	KSPO	BEZ spodní police rozměry cca: 750x700x900 mm		1 800 Kč
36 1.26.36	nástěnná skříňka s policí, uzavřená dveřmi, - nerezové provedení gastronomická chromniklová ocel ve třídě DIN 18/10 - AISI 304, - tuhá celonerezová svařovaná konstrukce z uzavřeného profilu, - rozměry: 1800x350x650 mm	1										karafiát	KNSSDP	ZRUŠENO	0 Kč	12 500 Kč

A	Soupis gastrotechnologického zařízení	počet				elektřina		voda		kanaliz.	poznámka	výrobce	typ	ZMĚNA	vícepráce	méněpráce
		ks	kW/ks	napětí V	přikem k	kW/ks	SV	TV	DN							
37 1.26.37	chladicí skříň profesionální, podpultová, - nerezové provedení, objem 130 litrů, - uzamykatelná, ventilační chlazení, - teplotní regulace od -2 do +8 °C, - roštové police, automatické odtávání, - rozměry: 600x585x855 mm	1	0,15	230 - Z	0,15							tefcold	UR 200 X1 č. 54855	beze změny		
38 1.26.38	mrazicí skříň profesionální, podpultová, - nerezové provedení, objem 130 litrů, - uzamykatelná, statické chlazení, - teplotní regulace od -10 do -25 °C, - roštové police, automatické odtávání, - rozměry: 600x585x855 mm	1	0,15	230 - Z	0,15							tefcold	UF 200 S č. 33640	beze změny		
39 1.26.39	pracovní stůl s policí, - nerezové provedení gastronomická chromniklová ocel ve třídě DIN 18/10 - AISI 304, - pracovní deska v přechodu na stěny opatřena zvýšeným límcem, - spodní plná police, - výškově stavitelné nohy, - rozměry cca: 1300x700x900 mm	1										karafát	KSPO	rozměry cca: 1350x700x900 mm		
40 1.26.40	nástěnná skříňka s policí, otevřená, - nerezové provedení gastronomická chromniklová ocel ve třídě DIN 18/10 - AISI 304, - tuhá celonerezová svařovaná konstrukce z uzavřeného profilu, - rozměry: 1300x350x650 mm	1										karafát	KNSO	rozměry: 1000x350x600 mm		
41 1.26.41	pracovní stůl s dřezem, prolis okolo pracovní desky, - nerezové provedení gastronomická chromniklová ocel ve třídě DIN 18/10 - AISI 304, - vevařený dřezový výlisek 500x500x250 mm, - pracovní deska v přechodu na stěny opatřena zvýšeným límcem, - spodní plná police, - výškově stavitelné nohy, - rozměry cca: 900x700x900 mm	1						½ – R	½ – R	DN50		karafát	KSVOP	BEZ spodní police rozměry cca: 1600x700x900 mm		1 850 Kč
41.1. 1.26.41.1	baterie stolní páková, tlaková, - stolní provedení, - flexi stojánková na pružině, - s přepínáním tekoucí srpchy a napouštění vody, - otočné raménko, - směšovací na TV a SV, - výška max. 500 mm	1										MP	Star 166 č. 5120029	beze změny		
1.26.41.2		1												ÚPRAVA VODY, - pro myčku nádobí a elektrickou rychlotroubu - podstolové provedení		14 800 Kč
42 1.26.42	nástěnná skříňka s policí, otevřená, - nerezové provedení gastronomická chromniklová ocel ve třídě DIN 18/10 - AISI 304, - tuhá celonerezová svařovaná konstrukce z uzavřeného profilu, - rozměry: 1300x350x650 mm	1										karafát	KNSO	rozměry: 1250x350x600 mm		
43 1.26.43	chladicí prosklená skříň, - bílé provedení, objem 852 litrů, - uzamykatelná, ventilační chlazení, - teplotní regulace od +1 do +10 °C, - roštové police, automatické odtávání, - rozměry: 1200x742x2000 mm	1	0,85	230 - Z	0,85							MP	SCH-2SR-1200 č. 6130024 + ventilované chlazení	beze změny		

A	Soupis gastrotechnologického zařízení	počet				elektřina		voda		kanaliz.	poznámka	výrobce	typ	ZMĚNA	vícepráce	méněpráce
		ks	kW/ks	napětí V	přikem k	kW/ks	SV	TV	DN							
44 1.26.44	mrazicí skříň profesionální, - bílé provedení, objem brutto 360 litrů, - uzamykatelná, - výparníkove police, manuální odtávání odtávání, - 6 výparníkove polic, - termostatická regulace od -10 až -25 °C, - rozměry: 600x600x1895 mm	1	0,2	230-Z	0,2							tefcold	UF 400 č. 33854	beze změny		
45 1.26.45	pracovní - výdejní, stůl se dvěma policemi, pracovní deska přetažena přes parapet okna, - nerezové provedení gastronomická chromniklová ocel ve třídě DIN 18/10 - AISI 304, - 2 x spodní plná police, - výškově stavitelné nohy, - rozměry cca: 1000x500x900 mm	1										karafát	KSP	beze změny		
46 1.26.46	pracovní - výdejní - výčepní stůl, vevařená odkapní vanička, pracovní deska přetažena přes parapet okna, - nerezové provedení gastronomická chromniklová ocel ve třídě DIN 18/10 - AISI 304, - vevařená odkapní vanička cca 200x600 mm, - spodní prostor volný, - výškově stavitelné nohy, - rozměry cca: 2700x800x900 mm	1								DN 30		karafát	KSVOV	beze změny	13 850 Kč	
1.26.46.1		1													2 900 Kč	
1.26.46.2		1	7,9	400									RM/NT/52		66 900 Kč	
1.26.46.3		1	0,45	230									NTF		29 900 Kč	
1.26.46.4		1	0,85	230									Penguin		57 480 Kč	
47	kávovar profesionální, 2-skupinový, - skupinový, automatický, - programovatelné nastavení skupin a velikosti objemu šálků, - 2 x tryska na vodu, tryska na páru, - ohřev šálků, objem bojleru 9 litrů - automatické dopuštění bojleru, optický indikátor hladiny, - rozměry: 665x640x530 mm	2	3,8	400 - K 2N	3,8		½ - R			DN50		MP	Fiamma Caravel II CV TV č. 7240287	ZRUŠENO	0 Kč	48 500 Kč

A	Soupis gastrotechnologického zařízení	počet				elektrina		voda		kanaliz.	poznámka	výrobce	typ	ZMĚNA	vícepráce	méněpráce		
		ks	kW/ks	napětí V	přímek k	kW/ks	SV	TV	DN									
47 1.26.47		2											ZMĚNA kavovar profesionální automatický typ Dr. Coffee Coffeebreak Big Plus - mléčný systém - keramický mlýnek - připojení na vodu /odpad - zásobník kávy 1,2 kg - zásobník na vodu 8 l - denní výdej 100 porcí - bojler 2 ks - rozměry: 410x500x580 mm	62 900 Kč	0 Kč			
47.1. 1.26.47.1	filtr pro kávovar, - bez nutnosti solné regenerace - filtr odstraňuje nežádoucí mechanické příměsi a příchutě (chlorové sloučeniny a deriváty), - filtr upravuje uhlíčitanovou tvrdost vody, - kapacita výměnné patrony při 10°KH až 4000 litrů (při nastavení obtoku 30 %), - rozměry: 125x417 mm	1											- dodávka gastru	MP	Brita C300 č. 8640520	beze změny		
48 1.26.48	výčepní stojan, - trojkohoutové provedení - s dochlazovací vodní smyčkou	1											- dodávka provozovatele (prostřednictvím vybraného pivovaru)				Provozovatel: 4 kohoutové provedení	
49 1.26.49	chladicí průtokové výčepní zařízení, - podstolové, vodní chlazení, - min. 3 chladicí smyčky	2	0,7	230 - Z	1,4			½ - R	DN40				- dodávka provozovatele (prostřednictvím vybraného pivovaru)				Provozovatel: 4 chladicí smyčky	
49.1. 1.26.49.1	rozvodové pytlony pro nápoje, - včetně průchodu do skladu nápojů, - trasové rozvody horizontální + vertikální	1	0,5	230 - Z	0,5								- dodávka stavby (prostřednictvím vybraného pivovaru)				beze změny	
50 1.26.50	restaurační registrační pokladna, - s peněžní hotovostní zásuvkou, - s platebním terminálem	1	0,05	230-Z	0,05								- dodávka provozovatele				beze změny	
51 1.26.51	regálový pracovní stůl se 3 policemi, uzavřený ze tří stran (ze strany k výdeji je otevřený) pouze do výšky 900 mm, - nerezové provedení gastronomická chromniková ocel ve třídě DIN 18/10 - AISI 304, - pracovní deska v přechodu na stěny opatřena zvýšeným límcem, - 3 x spodní plná police, - výškově stavitelné nohy, - rozměry cca: 1000x400x1200 mm	1											- dodávka gastru	karafát	KSPPU			- pracovní deska bez lemu - 2x spodní plná police, - rozměry cca: 1200x550x900 mm
52 1.26.52	regál uzavřený ze tří stran (ze strany k výdeji je otevřený), regál určený pro vystavení a nabídku doplňkového prodeje, - nerezové provedení gastronomická chromniková ocel ve třídě DIN 18/10 - AISI 304, - pracovní deska v přechodu na stěny opatřena zvýšeným límcem, - 4 x spodní plná police, - výškově stavitelné nohy, - rozměry cca: 1800x400x1800 mm	1											- dodávka gastru - nutné přikotvení stojného regálu do podlahy	karafát	KRGPS			beze změny
53 1.26.53	podlahová gule, - čistitelný a vajímatelný rošt	1											- dodávka stavby - požadavky na stavební připravenost určí ZTI				beze změny	
2. NP											2. NP							
2.33 WC ZAMĚSTNANCŮ (PRO PROVOZ V 2.NP)											WC ZAMĚSTNANCŮ (PRO PROVOZ V 2.NP)							
1 2.33.01	kombinové WC, - technická sanita keramika, - s duálním splachovací nadřzí, - rozměry cca: 710x455x855 mm	1							DN110				- dodávka stavby - požadavky na stavební připravenost určí ZTI				beze změny	

A	Soupis gastrotechnologického zařízení	počet				elektřina		voda		kanaliz.	poznámka	výrobce	typ	ZMĚNA	vícepráce	méněpráce
		ks	kW/ks	napětí V	přímek k	kW/ks	SV	TV	DN							
2 2.33.02	keramické umyvadlo, vč. pákové směšovací batene, - směšovací na TV a SV - vč. dávkovače jednorázových papírových ručníků, - vč. dávkovače tekutého mýdla	1						½ - R	½ - R	DN40	- dodávka stavby - požadavky na stavební připravenost určí ZTI			beze změny		
	2.34 SKLAD ORGANICKÉHO ODPADU / VRATNÝCH OBALŮ													SKLAD ORGANICKÉHO ODPADU / VRATNÝCH OBALŮ		
3 2.34.03	chladicí skříň profesionální, - bílé provedení, objem 360 litrů, - uzamykatelná, ventilační chlazení, - teplotní regulace od -2 do +8 °C, - roštové police, automatické odtávání, - rozměry: 600x600x1850 mm	1	0,15	230 - Z	0,15						- dodávka gastru	tefcold	UR 400 W1 č. 54857	beze změny		
4 2.34.04	stojan s víkem na uchycení odpadkového pytle, - barva: modrá konstrukce, víko béžové - materiál: kov, plastové víko - typ: s víkem - pro pytle o objemu: 120 l - rozměry v x š x h: 80 x 31 x 34 cm - typ použití: směsný odpad - použitelné v prostředí: interiéru/exteriéru - typ upevnění: mobilní - rozměr: 310x340x800 mm	2									- dodávka gastru			beze změny		
5 2.34.05	nástěnná baterie se hadicí, - směšovací na TV a SV	1									- dodávka stavby - požadavky na stavební připravenost určí ZTI			beze změny		
6 2.34.06	podlahová gule, - čistitelný a vajímatelný rošt	1									- dodávka stavby - požadavky na stavební připravenost určí ZTI			beze změny		
	2.35 ÚKLIDOVÝ PROSTOR													ÚKLIDOVÝ PROSTOR		
7 2.35.07	keramická výlevka, - vč. nástěnné směšovací baterie na TV a SV	1								DN110	- dodávka stavby - požadavky na stavební připravenost určí ZTI			beze změny		
8 2.35.08	police na úklidové prostředky, - nerezové provedení gastronomická chromiková ocel ve třídě DIN 18/10 - AISI 304, - včetně konzolí, - rozměry cca: 800x400x300 mm	1									- dodávka gastru	karafát	KPOZJ	NEVEJDE SE VADÍ SLOUP! nutno doměřit		
	2.32 PROVOZNÍ CHODBA													PROVOZNÍ CHODBA		
9	volná pozice													beze změny		
10	volná pozice													beze změny		
11	volná pozice													beze změny		
	2.36 SKLAD BALENÝCH NÁPOJŮ A POTRAVIN													SKLAD BALENÝCH NÁPOJŮ A POTRAVIN		
12 2.36.12	KEG nápojové sudy, - objem 30 (50) litrů	2									- dodávka provozovatele (prostřednictvím vybraného pivovaru)			ZRUŠENO	0 Kč	0 Kč
12.1 2.36.12.1	rozvodové pytlony pro nápoje, - včetně průchodu do skladu nápojů, - trasové rozvody horizontální + vertikální	1	0,5	230 - Z	0,5						- dodávka stavby (prostřednictvím vybraného pivovaru)			ZRUŠENO	0 Kč	0 Kč
13 2.36.13	skladový regál - zátěžová sestava, kovový, 5-ti policový, - komaxitové zátižové stojny, - přestavitelné pozinkové police, - minimální nosnost 1 police 150 kg, - rozměry cca: 1000x600x2000 mm	1									- dodávka gastru	kredo		beze změny		
14 2.36.14	skladový regál - zátěžová sestava, kovový, 5-ti policový, - komaxitové zátižové stojny, - přestavitelné pozinkové police, - minimální nosnost 1 police 150 kg, - rozměry cca: 900x600x2000 mm	1									- dodávka gastru	kredo		beze změny		
	2.38 ČISTÁ PŘÍPRAVNA ZELENINY													ČISTÁ PŘÍPRAVNA ZELENINY		
21 2.38.21	keramické umyvadlo, vč. pákové směšovací batene, - směšovací na TV a SV - vč. dávkovače jednorázových papírových ručníků, - vč. dávkovače tekutého mýdla	1						½ - R	½ - R	DN40	- dodávka stavby - požadavky na stavební připravenost určí ZTI			beze změny		

A	Soupis gastrotechnologického zařízení	elektrina				voda			kanaliz.	poznámka	výrobce	typ	ZMĚNA	vícepráce	méněpráce
		počet ks	kW/ks	napětí V	přikem k	kW/ks	SV	TV	DN						
22 2.38.22	nástěnná skříňka s policí, uzavřená dveřmi, - nerezové provedení gastronomická chromniklová ocel ve třídě DIN 18/10 - AISI 304, - tuhá celonerezová svařovaná konstrukce z uzavřeného profilu, - rozměry: 1500x350x650 mm	1								- dodávka gastr	karafát	KNSSDP	nástěnná skříňka s policí, uzavřená posuvnými dveřmi, - rozměry: 1500x350x600 mm		
23 2.38.23	chladicí pracovní stůl, se dřezem, s výplní prac. desky, - nerezové provedení, chladicí izolace o síle 60 mm, - pracovní deska se zadním límcem, - chladicí agregát vlevo, - 2 x dveřní sekce - možnost teplotní regulace od +2 do +8 °C, - výškově stavitelné nohy, - rozměry cca: 1500x700x850 mm	1	0,3	230 - Z	0,3		½ - R	½ - R	DN50	- dodávka gastr	fagor	CCP-2G č. 19089552 + deska	NEVEJDE SE- DOPLNIT MENŠÍ! (průchod dveřmi) chladicí pracovní stůl, bez pracovní desky	60 850 Kč	38 500 Kč
23.1. 2.38.23.1	baterie stolní páková, - otočné raménko, - směšovací na TV a SV	1								- dodávka gastr	MP	č. 5120084	beze změny		
2.38.23.2		1											pracovní deska na chladicí stůl s dřezem, - nerezové provedení, - pracovní deska se zadním a levým límcem, - dřez 290x400x200mm vlevo, - rozměry cca: 1500x700x40 mm	9 850 Kč	
2.39 RECEPČNÍ VÝDEJ A 2.41 BAZÉNOVÝ VÝDEJ										RECEPČNÍ VÝDEJ A BAZÉNOVÝ VÝDEJ					
24 2.39.24	chladicí skříň prosklená, objem cca 350 litru, - bílé provedení, - ventilované chlazení, - automatické odtávání, - termostatická regulace od 0 do 10 °C, - vč. osvětlení vitríny, - rozměry: 600x600x1850 mm	1	0,2	230 - Z	0,2					- dodávka gastr	redfox	DRR 400/G č.18389	beze změny		
24.1. 2.39.24.1	stolní prosklená chladicí vitrina, - ventilované chlazení, objem 120 litrů, - vestavěný agregát, automatické odtávání, - přední oblé sklo, prosklené boky, - LED osvětlení, zadní posuvné dveře, - rozměry: 696x568x688 mm	1	0,16	230 - Z	0,16					- dodávka gastr	Sahm	Deli Cool II	beze změny		
24.2. 2.39.24.2	chladicí skříň profesionální, podpultová, - nerezové provedení, objem 130 litrů, - uzamykatelná, ventilací chlazení, - teplotní regulace od -2 do +8 °C, - roštové police, automatické odtávání, - rozměry: 600x585x855 mm	1	0,15	230 - Z	0,15					- dodávka gastr	tefcold	UR 200 X1 č. 54855	NEVEJDE SE = zrušeno	0 Kč	11 000 Kč
25 2.39.25	chladicí nápojová vitrina, prosklené dveře, - vestavěný chladicí agregát, - objem 800 litrů, statické chlazení, - možnost teplotní regulace od 0 do 10 °C, - bílé provedení, - admrazování automatické, - lehce posuvné dveře, - 5 kusů polohovatelých roštů, - rozměry: 1120x580x2000 mm	1	0,5	230 - Z	0,5					- dodávka gastr	tefcold	FSC 1950 S č. 15967	rozměry: 1120x875x2000 mm		
26 2.39.26	nabídková regálová nástěnná skříňka - dodávka interiéru, - rozměry cca: 1000x350x650 mm	1								- dodávka interiéru - může být rovněž stolní stojné provedení (z důvodu stabilního kolvení do příčky)			beze změny		

A	Soupis gastrotechnologického zařízení	počet				elektrina		voda		kanaliz.	poznámka	výrobce	typ	ZMĚNA	vícepráce	méněpráce
		ks	kW/ks	napětí V	přikem k	kW/ks	SV	TV	DN							
26.1. 2.39.26.1	pracovní stůl, 2-policový, uzavřený, - pracovní deska v přechodu na stěny opatřena zvýšenými límcí, - nerezové provedení gastronomická chromniklová ocel ve třídě DIN 18/10 - AISI 304, - pracovní stůl uzavřený, křídlové dveře, - v přechodu na stěny stůl opatřen zvýšenými límcí, - výškově stavitelné nohy, - rozměry: cca 1000x800x900 mm	1										karafát	KSSUPK	beze změny		
27 2.41.27	pracovní stůl se dřezem a umyvadlem, pracovní deska vč. otvoru na stolní baterii, pod dřezem a umyvadlem stůl uzavřený, okolo umyvadla a dřezu prolis desky, - pracovní deska v přechodu na stěny opatřena zvýšenými límcí, - nerezové provedení gastronomická chromniklová ocel ve třídě DIN 18/10 - AISI 304, - 2 x dřez (umyvadlo) lisovaný cca 300x400x250 mm, - v přechodu na stěny stůl opatřen zvýšenými límcí, - výškově stavitelné nohy, - rozměry: cca 1900x700x900 mm	1					½ – R	½ – R	DN50			karafát	KSSUPDD	pracovní stůl se dřezem a umyvadlem, pracovní deska vč. 2x otvoru na stolní baterii, pod dřezem a umyvadlem stůl uzavřený křídlovými dveřky, okolo umyvadla a dřezu prolis desky, - 2x dřez (umyvadlo) lisovaný cca 1x 290x400x200 mm, + 1x 340x400x250mm - výškově stavitelné nohy, 6 noh		
27.1. 2.41.27.1	baterie stolní páková, - otočné raménko, - směšovací na TV a SV	1										MP	č. 5120084	nově 2 kusy	1 900 Kč	0 Kč
28 2.41.28	mrazicí skříň profesionální, podpultová, - nerezové provedení, objem 130 litrů, - uzamykatelná, statické chlazení, - teplotní regulace od -10 do -25 °C, - rošlové police, automatické odtávání, - rozměry: 600x585x855 mm	1	0,15	230 - Z	0,15							tefcold	UF 200 S č. 33640	PŘESUN DO BAZÉNOVÉHO VÝDEJE		
29 2.41.29	nabídková regálová nástěnná skříňka - dodávka interiéru, - rozměry cca: 1900x350x650 mm	1												beze změny		
30 2.41.30	pracovní - výdejní stůl, pracovní deska přetažena přes parapet okna, - nerezové provedení gastronomická chromniklová ocel ve třídě DIN 18/10 - AISI 304, - vlevo spodní prostor volný, - výškově stavitelné nohy, - rozměry cca: 850x800x900 mm	1										karafát	KSPOU	beze změny		
31 2.41.31	stolní prosklená chladicí vitrina, - ventilované chlazení, objem 120 litrů, - vestavěný agregát, automatické odtávání, - přední oblé sklo, prosklené boky, - LED osvětlení, zadní posuvné dveře, - rozměry: 696x568x886 mm	1	0,16	230 - Z	0,16							Sahm	Deli Cool II	beze změny		
32 2.37.32	pracovní stůl bez police, celokovová protipožární deska, - nerezové provedení gastronomická chromniklová ocel ve třídě DIN 18/10 - AISI 304, - pracovní deska v přechodu na stěny opatřena zvýšeným límcem, - spodní prostor volný, - výškově stavitelné nohy, - rozměry cca: 900x700x900 mm	1										karafát	KSPT	pracovní stůl s polici a volným prostorem vlevo, celokovová protipožární deska - rozměry cca: 1275x700x900 mm	2 850 Kč	
33 2.41.33	rohový interiérový stůl pod pokladnu, vč. sklopné pracovní obslužné desky a dveří do výšky 870 mm - uzavřený, - atypické provedení - rozměry cca: 800x500x900 mm	1												beze změny		

A	Soupis gastrotechnologického zařízení	počet				elektřina		voda		kanaliz.	poznámka	výrobce	typ	ZMĚNA	vícepráce	méněpráce		
		ks	kW/ks	napětí V	přikem k	kW/ks	SV	TV	DN									
34 2.41.34	restaurační registrační pokladna, - s peněžní holočistnou zásuvkou, - s platebním terminálem	2	0,05	230-Z	0,1												beze změny	
35 2.41.35	chladicí skříň profesionální, podpultová, - nerezové provedení, objem 130 litrů, - uzamykatelná, ventilační chlazení, - teplotní regulace od -2 do +8 °C, - rošiové police, automatické odtávání, - rozměry: 600x585x855 mm	2	0,15	230 - Z	0,3							tefcold	UR 200 X1 č. 54855				beze změny	
36 2.41.36	kávovar profesionální, 1-skupinový, - skupinový, automatický, - programovatelné nastavení skupin a velikosti objemu šálků, - 1 x tryska na vodu, tryska na páru, - ohřev šálků, objem bojleru 5 litrů - automatické doplnění bojleru, optický indikátor hladiny	1	2	230 - Z	2		½ - R			DN50		MP	Fiamma Caravel I CV TC č. 7240286	ZRUŠENO		0 Kč	39 000 Kč	
36 2.41.36		1																kávovar profesionální automatický typ Dr. Coffee minibar S1 - mléčný systém - keramický mlýnek - připojení na vodu /odpad - zásobník kávy 1,2 kg - zásobník na vosu 4 l - denní výdej 200 porcí - bojler 2 ks - rozměry: 340x545xR10 mm
36.1. 2.41.36.1	filtr pro kávovar, - bez nutnosti solné regenerace - filtr odstraňuje nežádoucí mechanické příměsi a příchutě (chlorové sloučeniny a deriváty), - filtr upravuje uhlíkatou tvrdost vody, - kapacita výměnné patrony při 10°KH až 4000 litrů (při nastavení obtoku 30 %), - rozměry: 125x417 mm	1										MP	Brita C300 č. 8640520				beze změny	
37	volná pozice	1																beze změny
38 2.37.38	odsavač par pasivní, nástěnné provedení, - nerezové provedení - gastronomická chromniklová ocel ve třídě AISI 304, tuhá celonerezová svařovaná konstrukce, - včetně lapače tuku a osvětlení, - s výtokem na vzniklý kondenzát, - rozměry cca: 2450x800x450 mm	1	0,1	230 - K	0,1													beze změny
39 2.37.39	el. kontaktní gril s litinovou deskou a s přiklopem, - nerezové provedení, pečicí litinová plocha s nepřilnavým povrchem a optimálním rozvodem tepla, - termostatická regulace od 0 do 250 °C, - vroubkovaná pečicí plocha plotny, - rozměry: 440x430x240 mm	1	3	230 - Z	3							MP	Fiamma GR 4.1 č. 7220300				beze změny	
40 2.37.40	stolní HOT DOG, se zásobníkem, 4 trny, košík, - nerezové provedení, - vypínač a kontrolka chodu - sklenená nádoba na ohřev párku - samostatné vyhřívání hrotu a nádoby - trny z leštěného hliníku - průměr trnu 25 mm - délka trnu 19 cm - derované dno a delicí příčka nádoby - rozměry: 480x300x350 mm	1	1,1	230 - Z	1,1							redfox	HD 04 NK č. 5542	ZRUŠENO			9 000 Kč	
40 2.37.40		1																OPEKAC uzenin stolní typ CB W 18/7T - nerezové provedení, - 7x otočný válec regulací teploty - vypínač a kontrolka chodu - příkon 1,5 kW / 230V - rozměry: 450x300x180 mm

A	Soupis gastrotechnologického zařízení	počet				elektřina		voda		kanaliz.	poznámka	výrobce	typ	ZMĚNA	vícepráce	méněpráce
		ks	kW/ks	napětí V	přikem k	kW/ks	SV	TV	DN							
41 2.37.41	pracovní stůl bez police, celokovová protipožární deska, - nerezové provedení gastronomická chromniklová ocel ve třídě DIN 18/10 - AISI 304, - pracovní deska v přechodu na stěny opatřena zvýšeným límcem, - spodní prostor volný, - výškově stavitelné nohy, - rozměry cca: 900x700x900 mm	1										karafát	KSPT	rozměry cca: 900x800x900 mm		
41.1	nástěnná skříňka s polici, uzavřená dveřmi, - nerezové provedení gastronomická chromniklová ocel ve třídě DIN 18/10 - AISI 304, - tuhá celonerezová svařovaná konstrukce z uzavřeného profilu, - rozměry: 900x350x650 mm	1										karafát	KNSSJK	ZRUŠENO		
41.1 2.37.41.1		1												elektrická rychlorozpékací pec typ XESR-03HS-EDDN - nerezové provedení - Počet plechů3 - Velikost plechu 460x330 - Vzdálenost mezi zásobníky75 mm - rozměr: 800x797x541 mm	191 520 Kč	
41.2 2.37.41.2		1												DIGESTOR kondenzační na elektrickou pec Digestof Ventless typ XESHW-HCHS - Průměr komínku 121 mm - nerezové provedení - rozměr: 800x812x291 mm	32 510 Kč	
41.3 2.37.41.3														Konzola na zeď pod el pec	12 540 Kč	
42 2.37.42	chladicí skříň profesionální, podpultová, - nerezové provedení, objem 130 litrů, - uzamykatelná, ventilační chlazení, - teplotní regulace od -2 do +8 °C, - rošlové police, automatické odtávání, - rozměr: 600x585x855 mm	1	0,15	230 - Z	0,15							tefcold	UR 200 X1 č. 54855	beze změny		
43 2.37.43	mrazicí skříň profesionální, podpultová, - nerezové provedení, objem 130 litrů, - uzamykatelná, statické chlazení, - teplotní regulace od -10 do -25 °C, - rošlové police, automatické odtávání, - rozměr: 600x585x855 mm	1	0,15	230 - Z	0,15							tefcold	UF 200 S č. 33640	beze změny		
44 2.37.44	hrnec dvojitá elektrická, - třífázová - objem oleje: 2 x 8 litrů - rozměr vany: 2 x 148x355 - 225 mm - 2x koš - rozměr koše: 120x290x150 mm - včetně koše a víka - produkce: 12 kg/h - výpusť vany do podstavby - bezpečnostní pojistka výpusť - bezpečnostní termostat - rozměr: 400x700x290 mm	1	12	400 - K	12							RM	F2/8T-74 ET č. 6427	beze změny		
45	elektrická grilovací deska hladká, - nerezové provedení gastronomická chromniklová ocel ve třídě DIN 18/10 - AISI 304, - rozměr desky 350x560 mm - ocelová deska o síle 12 mm, - regulace teploty 50 - 300°C - zásuvka na odpadní tekutiny, - lopatka, - rozměry: 400x700x290 mm	1	4,5	400 - K	4,5							RM	FTLT-74 ETS č. 1083	ZRUŠENO	0 Kč	39 000 Kč

A	Soupis gastrotechnologického zařízení	počet				elektřina		voda		kanaliz.	poznámka	výrobce	typ	ZMĚNA	vícepráce	méněpráce
		ks	kW/ks	napětí V	přikem k	kW/ks	SV	TV	DN							
46 2.37.46	lázeň na hranolky, - jednofázová - hroní infrazářič s topným tělesem - rozměr vany: 305x510 - 165 mm - falešné děrované dno - dveře nejsou součástí - možno dokoupit - rozměry: 400x700x290 mm	1	1,47	230-Z	1,47							RM	BST-74 EM č. 169	beze změny		
46.1. 2.37.46.1	snacková chladicí podestavba pod tepelnou linku, - nerezové provedení, - 4 x úložný zásuvkový chlazení prostor na GN 1/1, - možnost teplotní regulace od +2 do +8 °C, - výškově stavitelné nohy, - rozměry cca: 1200x670x610	1	0,6	230 - Z	0,6								T-PGP2-22-P-K			
47 2.37.47	sporák elektrický se skříňkou, - třífázový, pravoúhlá plotna, - 2x plotna 2,6 kW, rozměr 220x220 mm - 7 teplotních stupňů - termostatická ochrana proti přehřátí - dvířka nejsou součástí - možno dokoupit - rozměry: 400x700x900 mm	1	5,2	230-Z	5,2							RM	PC-74ET č. 2945	sporák elektrický s oteplenou podestavbou		
48 2.40.48	keramické umyvadlo, vč. pákové směšovací batene, - směšovací na TV a SV - vč. dávkovače jednorázových papírových ručníků, - vč. dávkovače tekutého mýdla	1					½ - R	½ - R	DN40					- dodávka stavby - požadavky na stavební připravenost určí ZTI	beze změny	
49 2.40.49	prokládací regál, 4 - policový, - nerezové provedení gastronomická chromniklová ocel ve třídě DIN 18/10 - AISI 304, - 4 x plná police, - výškově stavitelné nohy, - rozměry cca: 1000x500x1800 mm	1										karafát	KRGP	beze změny		
50 2.40.50	pracovní stůl s dřezem, prolis okolo pracovní desky, s rohovým výřezem, - nerezové provedení gastronomická chromniklová ocel ve třídě DIN 18/10 - AISI 304, - vevařený dřezový výlisek 400x500x250 mm, - pracovní deska v přechodu na stěny opatřena zvýšeným límcem, - spodní plná police, - výškově stavitelné nohy, - rozměry cca: 900x700x900 mm	1					½ - R	½ - R	DN50			karafát	KSVOP	beze změny		
50.1. 2.40.50.1	baterie stolní páková, tlaková, - stolní provedení, - flexi stojánková na pružině, - s přepínáním tekoucí srpchy a napouštění vody, - otočné raménko, - směšovací na TV a SV, - výška max. 500 mm	1										MP	Star 166 č. 5120029	beze změny		
2.40.50.2		1	0,2	230										ÚPRAVNA VODY, - pro myčku nádobí a elektrickou rychlotroubu - podstolové provedení	14 800 Kč	
51 2.39.51	pracovní stůl s dřezem, s policí, - nerezové provedení gastronomická chromniklová ocel ve třídě DIN 18/10 - AISI 304, - vevařený dřezový výlisek 400x400x250 mm, - pracovní deska v přechodu na stěny opatřena zvýšeným límcem, - spodní plná police, - výškově stavitelné nohy, - rozměry cca: 1200x700x900 mm	1					½ - R	½ - R	DN50			karafát	KSVOP	pracovní stůl s policí pod kávovar rozměry cca: 575x700x900 mm	3 450 Kč	
51.1. 2.39.51.1	baterie stolní páková, - otočné raménko, - směšovací na TV a SV	1										MP	č. 5120084	beze změny		

A	Soupis gastrotechnologického zařízení	počet				elektrina		voda		kanaliz.	poznámka	výrobce	typ	ZMĚNA	vícepráce	méněpráce
		ks	kW/ks	napětí V	přikem k	kW/ks	SV	TV	DN							
52 2.39.52	kávovar profesionální, 1-skupinový, - skupinový, automatický, - programovatelné nastavení skupin a velikosti objemu šálků, - 1 x tryska na vodu, tryska na páru, - ohřev šálků, objem bojleru 5 litrů - automatické dopuštění bojleru, optický indikátor hladiny, - rozměry: 475x563x530 mm	1	2	230 - Z	2		½ - R		DN50		- dodávka gastru	MP	Fiamma Caravel I CV TC č. 7240286	ZRUŠENO	0 Kč	39 000 Kč
52 2.39.52		1											kávovar profesionální automatický typ Dr. Coffee Coffeebreak Big Plus - mléčný systém - keramický mlýnek - připojení na vodu /odpad - zásobník kávy 1,2 kg - zásobník na vodu 8 l - denní výdej 100 porcí - bojler 2 ks - rozměry: 410x500x580 mm	62 900 Kč		
52.1. 2.40.52.1	filtr pro kávovar, - bez nutnosti solné regenerace - filtr odstraňuje nežádoucí mechanické příměsi a příchutě (chlorové sloučeniny a deriváty), - filtr upravuje uhlíčitánovou tvrdost vody, - kapacita výměnné patrony při 10°KH až 4000 litrů (při nastavení obtoku 30 %), - rozměry: 125x417 mm	1									- dodávka gastru	MP	Brita C300 č. 8640520	beze změny		
53 2.39.53	pracovní - výdejní - výčepní stůl, vevařená odkapní vanička, pracovní deska přetažena přes parapet okna, - nerezové provedení gastronomická chromiklová ocel ve třídě DIN 18/10 - AISI 304, - vevařená odkapní vanička cca 200x600 mm, - spodní prostor volný, - výškově stavitelné nohy, - rozměry cca: 2500x900x900 mm	1							DN 30		- dodávka gastru	karafát	KSVOV	pracovní - výdejní - výčepní stůl, vevařený dřez vevařená odkapní vanička s ostříkem - vevařený dřez 300x500x300mm - vevařená odkapní vanička cca 200x650 mm, - rozměry cca: 2450x700x900 mm	9 850 Kč	
2.39.53.1		1												pracovní stůl nad myčku, - nerezové provedení gastronomická chromiklová ocel ve třídě DIN 18/10 - AISI 304, - pracovní deska v přechodu na stěny opatřena zvýšeným límcem, - v pravo bez podnoží, ukotveno k výčepnímu stolu - výškově stavitelné nohy, - rozměry cca: 675x700x900 mm	12 540 Kč	
2.39.53.2		1	3,5	230									RM/NT/52	myčka barového skla a porcelánu – podstolová - nerezové provedení, - - rozměry cca: 600x600x850 mm	66 900 Kč	
2.39.53.3		1												police nástěnná - nerezové provedení gastronomická chromiklová ocel ve třídě DIN 18/10 - AISI 304, - včetně konzolí, - rozměry cca: 600x300x300 mm	2 840 Kč	
54 2.39.54	výčepní stojan, - trojkohoutové provedení - s dochlázovací vodní smyčkou	1									- dodávka provozovatele (prostřednictvím vybraného pivovaru)			Provozovatel: 4 kohoutové provedení		

A	Soupis gastrotechnologického zařízení	počet				elektřina		voda		kanaliz.	poznámka	výrobce	typ	ZMĚNA	vícepráce	méněpráce
		ks	kW/ks	napětí V	přímek k	kW/ks	SV	TV	DN							
55 2.39.55	chladicí průtokové výčepní zařízení, - podstolové, vodní chlazení, - min. 3 chladicí smyčky	2	0,7	230 - Z	1,4			½ - R	DN40							
55.1. 2.39.55.1	rozvodové pytlony pro nápoje, - včetně průchodu do skladu nápojů, - trasové rozvody horizontální + vertikální	1	0,5	230 - Z	0,5											
56 2.39.56	restaurační registrační pokladna, - s peněžní holovostní zásuvkou, - s platebním terminálem	1	0,05	230-Z	0,05											
57 2.42.57	regálový pracovní vozík pro sběr a převoz podnosů, - s interiérovým LTD obkladem, - nerezové provedení, se zámkem proti výsuvu, - zásuvná kapacita vozíku 14 x GN 2/1, - možnost zásuvu také GN 1/1, - 4 x otočná kolečka, 2 x kolečka s brzdou, - rozměry: 670x590x1740 mm	2										MP	RVJ-14-GN 2/1 č. 4420558			
3. NP																
3.04 FITNESS A SAUNOVÝ BAR																
1 3.04.01	kyvné dveře dvoukřídlové, - dodávka interiéru, - průchod min. 800 mm	2														
2 3.04.02	výdejní pracovní stůl, - dodávka interiéru, - rozměry cca: 1000x700x900 mm	2														
3 3.04.03	chladicí barová skříň, nerezové provedení, prosklená, - nerezové provedení, objem 360 litrů, - uzamykatelná, ventilační chlazení, - teplotní regulace od 0 do +10 °C, - roštové police, automatické odtávání, - rozměry: 600x600x1850 mm	2	0,15	230 - Z	0,3							redfox	DRR 400 GS č. 18390			
4 3.04.04	kávovar profesionální, 2-skupinový, - skupinový, automatický, - programovatelné nastavení skupin a velikosti objemu šálků, - 2 x tryska na vodu, tryska na páru, - ohřev šálků, objem bojleru 9 litrů - automatické dopuštění bojleru, optický indikátor hladiny, - rozměry: 665x640x530 mm	1	3,8	400 - K 2N	3,8			½ - R	DN50			MP	Fiamma Caravel II CV TV č. 7240287			
4 3.04.04		1		230												
4.1. 3.04.04.1	filtr pro kávovar, - bez nutnosti solné regenerace - filtr odstraňuje nežádoucí mechanické příměsi a příchutě (chlorové sloučeniny a deriváty), - filtr upravuje uhlíčitánovou tvrdost vody, - kapacita výměnné patry při 10°KH až 4000 litrů (při nastavení obtoku 30 %), - rozměry: 125x417 mm	1										MP	Brita C300 č. 8640520			
5 3.04.05	chladicí skříň profesionální, podpultová, - nerezové provedení, objem 130 litrů, - uzamykatelná, ventilační chlazení, - teplotní regulace od -2 do +8 °C, - roštové police, automatické odtávání, - rozměry: 600x585x855 mm	1	0,15	230 - Z	0,15							tefcold	UR 200 X1 č. 54855			

Provozovatel:
4 chladicí smyčky

beze změny

beze změny

beze změny

beze změny

beze změny

beze změny

ZRUŠENO

0 Kč

48 500 Kč

kávovar profesionální
automatický
typ Dr. Coffee Coffeetbreak Big Plus
- mléčný systém
- keramický mlýnek
- připojení na vodu /odpad
- zásobník kávy 1,2 kg
- zásobník na vosu 8 l
- denní výdej 100 porcí
- bojler 2 ks
- rozměry: 410x500x580 mm

62 900 Kč

beze změny

beze změny

A	Soupis gastrotechnologického zařízení	počet				elektřina		voda		kanaliz.	poznámka	výrobce	typ	ZMĚNA	vícepráce	méněpráce
		ks	kW/ks	napětí V	přikem k	kW/ks	SV	TV	DN							
6 3.04.06	mrazicí skříň profesionální, podpultová, - nerezové provedení, objem 130 litrů, - uzamykatelná, statické chlazení, - teplotní regulace od -10 do -25 °C, - roštové police, automatické odtávání, - rozměry: 600x585x855 mm	1	0,15	230 - Z	0,15						- dodávka gastru	tefcold	UF 200 S č. 33640	beze změny		
7 3.04.07	pracovní stůl s dřezem, s policí, - nerezové provedení gastronomická chromniklová ocel ve třídě DIN 18/10 - AISI 304, - vevařený dřezový výlisek 400x400x250 mm, - pracovní deska v přechodu na stěny opatřena zvýšeným límcem, - spodní plná police, - výškově stavitelné nohy, - rozměry cca: 2000x700x900 mm	1					½ – R	½ – R	DN50		- dodávka gastru	karafát	KSVOP	beze změny		
7.1. 3.04.07.1	baterie stolní páková, - otočné raménko, - směšovací na TV a SV	1									- dodávka gastru	MP	č. 5120084	beze změny		
8 3.04.08	pracovní stůl s dřezem, spodní prostor volný, - nerezové provedení gastronomická chromniklová ocel ve třídě DIN 18/10 - AISI 304, - vevařený dřezový výlisek 400x400x250 mm, - pracovní deska v přechodu na stěny opatřena zvýšeným límcem, - výškově stavitelné nohy, - rozměry cca: 2600x700x900 mm	1					½ – R	½ – R	DN50		- dodávka gastru	karafát	KSVO	pracovní stůl bez dřezu, spodní prostor volný rozměry cca: 2800x700x900 mm		2 350 Kč
8.1. 3.04.08.1	baterie stolní páková, - otočné raménko, - směšovací na TV a SV	1									- dodávka gastru	MP	č. 5120084	ZRUŠENO	0 Kč	1 900 Kč
		1	0,6	230										stolní prosklena chladicí vitřina, - ventilované chlazení, objem 120 litrů, - vestavěný agregát, automatické odtávání, - přední oblé sklo, prosklené boky, - LED osvětlení, zadní posuvné dveře, - rozměry: 600x585x855 mm		17 170 Kč
9 3.04.09	nástěnná skříňka s policí, uzavřená dvěma, - nerezové provedení gastronomická chromniklová ocel ve třídě DIN 18/10 - AISI 304, - tuhá celonerezová svařovaná konstrukce z uzavřeného profilu, - rozměry: 1600x350x650 mm	3									- dodávka gastru	karafát	KNSSDP	rozměry: 1300x350x600 mm		1 850 Kč
10 3.04.10	skladová regálová skříň, uzavřená, - laminové provedení LTD (výběr dekoru lamina dle upřesnění), - uzavřená dvěma, - rozměry cca 1600x600x1800 mm	1									- dodávka interiéru			beze změny		
11 3.04.11	pracovní pult, - laminové provedení LTD (výběr dekoru lamina dle upřesnění), - spodní prostor volný pro sběrné prádelenské koše, - rozměry cca 1200x700x900 (nebo 1200) mm	1									- dodávka interiéru			beze změny		
12 3.04.12	sběrné pojízdné prádelenské koše, s víkem, - rozměry cca: 550x550x900 (popř. 1100) mm	2									- dodávka interiéru			beze změny		
		celková spotřeba el		78,8	kW											
		Součástnost 0,8		63	kW											
cena zařízení bez DPH																

A	Soupis gastrotechnologického zařízení	počet		elektřina		voda		kanaliz.	poznámka	výrobce	typ	ZMĚNA	vícepráce	méněpráce
		ks	kW/ks	napětí V	přikem k	kW/ks	SV	TV						
									doprava zařízení					
									- vč. manipulace zařízení na staveništi					
									- vnitrostátní, mezistátní přeprava					
									montáž zařízení					
									- vč. odzkoušení, zaškolení personálu					
									- vč. revizních zpráv a dokumentů ke kolaudaci				13 120 Kč	
									- vč. autorizované (kulatým státním razítkem) projektové					
									cena celkem bez DPH			CELKEM	1 314 190 Kč	363 800 Kč
												ROZDÍL	950 390 Kč	

LEGENDA INSTALACÍ

11/2025

Plavecká hala - Litvínov

VODA	
D 1	STŮL S DŘEZEM SE STOJ.BATERIÍ – u zdi, _voda: ze zdi rohové kohouty t.+ st. 60cm vysoko od podlahy pro připojení stojánkové baterie _odpad: DN 50 HT ; ze zdi 45cm vysoko od podlahy
D 2	UMYVADLO SE STOJ. JEDNODOTYKOVOU NEBO PÁKOVOU BATERIÍ _voda: ze zdi vývody t.+ st. dle zvyklostí pro připojení stoj.baterie _odpad: DN 40 HT ; dle zvyklostí _není dodávkou gastru – instalace upravit dle stavebního projektu
D 3	VÝLEVKA _voda: ze zdi vývody t.+ st. 100cm vysoko od podlahy pro připojení nást.baterie rozteč 15cm _odpad: DN 110 HT ; z podlahy zakončený s podlahou 0,000 _není dodávkou gastru - instalace upravit dle stavebního projektu
D 4	BATERIE SMĚŠOVACÍ S HADICÍ _voda: ze zdi vývody t.+ st. 100cm vysoko od podlahy pro připojení nást.baterie rozteč 15cm _odpad: GULA ; _není dodávkou gastru – instalace upravit dle stavebního projektu
D 5	KÁVOVAR v baru – umístění u zdi _voda: ze zdi 1x vývod studené vody zakončený pračkovým kohoutem 75cm vysoko od podlahy _odpad: DN 40mm HT ; ze zdi 65cm vysoko od podlahy - nesifonovaný
D 5A	KÁVOVAR v baru – umístění v prostoru _voda: z podlahy 1x vývod studené vody zakončený kulovým kohoutem 12cm vysoko od podlahy – nejvyšší místo kohoutu _odpad: DN 40mm HT ; z podlahy zakončený s podlahou 0,000 - nesifonovaný
D 6	VÝČEPNÍ ZAŘÍZENÍ – umístění u zdi _voda: ze zdi 1x vývod studené vody zakončený pračkovým kohoutem 75cm vysoko od podlahy _odpad: DN 40mm HT ; ze zdi 65cm vysoko od podlahy - nesifonovaný
D 6A	VÝČEPNÍ ZAŘÍZENÍ – umístění v prostoru _voda: z podlahy 1x vývod studené vody zakončený kulovým kohoutem 12cm vysoko od podlahy – nejvyšší místo kohoutu _odpad: DN 40mm HT ; z podlahy zakončený s podlahou 0,000 - nesifonovaný
D 7	VÝČEPNÍ ZAŘÍZENÍ – sanitace _voda: ze zdi 1x vývod studené vody zakončený pračkovým kohoutem 50cm vysoko od podlahy _odpad: GULA ;
D 8	MYČKA SKLA - bez odpadového čerpadla _voda: ze zdi 1x vývod upravené vody ze samostatné větve zakončený pračkovým kohoutem 50cm vysoko od podlahy _odpad: DN 50mm HT ; ze zdi 5cm vysoko od podlahy - nesifonovaný
D 9	VÝROBNÍK LEDU - bez odpadového čerpadla _voda: ze zdi 1x vývod upravené vody ze samostatné větve zakončený pračkovým kohoutem 50cm vysoko od podlahy _odpad: DN 50mm HT ; ze zdi 5cm vysoko od podlahy - nesifonovaný

D 10	TROUBA ELEKTRICKÁ v 1.NP _voda: ze zdi 1x vývod upravené vody ze samostatné větve zakončený pračkovým kohoutem 80cm vysoko od podlahy _voda: ze zdi 1x vývod st. vody zakončený pračkovým kohoutem 80cm vysoko od podlahy _odpad: ø 50mm HT ; ze zdi 60cm vysoko od podlahy
D 10A	TROUBA ELEKTRICKÁ ve 2.NP _voda: ze zdi 1x vývod upravené vody ze samostatné větve zakončený pračkovým kohoutem 110cm vysoko od podlahy _odpad: ø 50mm HT ; ze zdi 110cm vysoko od podlahy
D 11	ÚPRAVNA VODY (změkčovač) _voda: ze zdi 1x vývod studené vody zakončený pračkovým kohoutem 50cm vysoko od podlahy ze zdi 1x vstup upravené vody do samostatné větve zakončený pračkovým kohoutem 50cm vysoko od podlahy _odpad: DN 40 HT ; ze zdi 45cm vysoko od podlahy upravená voda vede : k troubě, k myčkám a k výrobníku ledu
PIVO 1NP	VEDENÍ PIVA – v podlaze v 1NP _chránička: v podlaze pro protažení pitonu s pivem min. DN150 s pozvolnými oblouky vložit protahovací lanko pr.4mm dle dodavatele pivního hospodářství
PIVO 2NP	VEDENÍ PIVA – v podhledu a skrz strop do 2NP _chránička: v podhledu skrz strop do 2NP pro protažení pitonu s pivem DN110 dle dodavatele pivního hospodářství
GULA	_doporučená instalace z důvodu bezpečnosti při havárii vody jako odtok event. při rozlité vody po podlaze pro úklid. Po dohodě s provozovatelem a investorem lze zrušit Provoz nelze uklízet stříkající vodou !!!

ELEKTRO

E 1	_elektro: na zdi el. zásuvka 0,5kW/230V 120cm vysoko od podlahy,
E 1A	_elektro: na zdi el. zásuvka 0,5kW/230V 190cm vysoko od podlahy,
E 2	_elektro: na zdi el. zásuvka 3,5kW/230V 120cm vysoko od podlahy - samostatné jištění
E 3	_elektro: na zdi el. zásuvka 0,5kW/230V 65cm vysoko od podlahy
E 4	_elektro: na zdi el. zásuvka 3,5kW/230V 65cm vysoko od podlahy - samostatné jištění
E 5	_elektro: na zdi el. zásuvka 7,9kW/16A/400V 65cm vysoko od podlahy- samostatné jištění
E 6	FRITÉZA ELEKTRICKÁ _elektro: pohyblivý vývod 12kW/400V ze zdi 5cm vysoko od podlahy s předřazeným vypínačem na zdi ve volném prostoru v dosahu obsluhy 120cm vysoko od podlahy, volný konec kabelu CGSG u zařízení 2m dlouhý v chráničce 1m dlouhé
E 7	TROUBA ELEKTRICKÁ v 1.NP _elektro: pohyblivý vývod 6,6kW/400V ze zdi 70cm vysoko od podlahy s předřazeným vypínačem na zdi ve volném prostoru v dosahu obsluhy 120cm vysoko od podlahy, volný konec kabelu CGSG u zařízení 2m dlouhý v chráničce 1m dlouhé

E 7A TROUBA ELEKTRICKÁ ve 2.NP

_elektro: pohyblivý vývod 6,6kW/400V ze zdi **100cm** vysoko od podlahy s předřazeným vypínačem na zdi ve volném prostoru v dosahu obsluhy **120cm** vysoko od podlahy, volný konec kabelu **CGSG** u zařízení **2m** dlouhý v chrániče **1m** dlouhé

E 8 UDRŽOVAČ HRANOLKŮ

_elektro: pohyblivý vývod 1,5kW/230V ze zdi **5cm** vysoko od podlahy s předřazeným vypínačem na zdi ve volném prostoru v dosahu obsluhy **120cm** vysoko od podlahy, volný konec kabelu **CGSG** u zařízení **2m** dlouhý v chrániče **1m** dlouhé

E 9 VAŘIDLO ELEKTRICKÉ

_elektro: pohyblivý vývod 5,2kW/400V ze zdi **5cm** vysoko od podlahy s předřazeným vypínačem na zdi ve volném prostoru v dosahu obsluhy **120cm** vysoko od podlahy, volný konec kabelu **CGSG** u zařízení **2m** dlouhý v chrániče **1m** dlouhé

E 10 ZÁSUVKA 230V NAD BAROVÝM STOLEM

_elektro: na zdi el. zásuvka 0,5kW/230V **105cm** vysoko od podlahy,
stůl včetně zadního lemu je vysoký 940mm!

E DOPLŇKOVÉ POSPOJENÍ KOVOVÝCH ČÁSTÍ

KÓTY INSTALACÍ JSOU DO OSY INSTALACE A VZTAHUJÍ SE K ČISTÉMU OBKLADU !

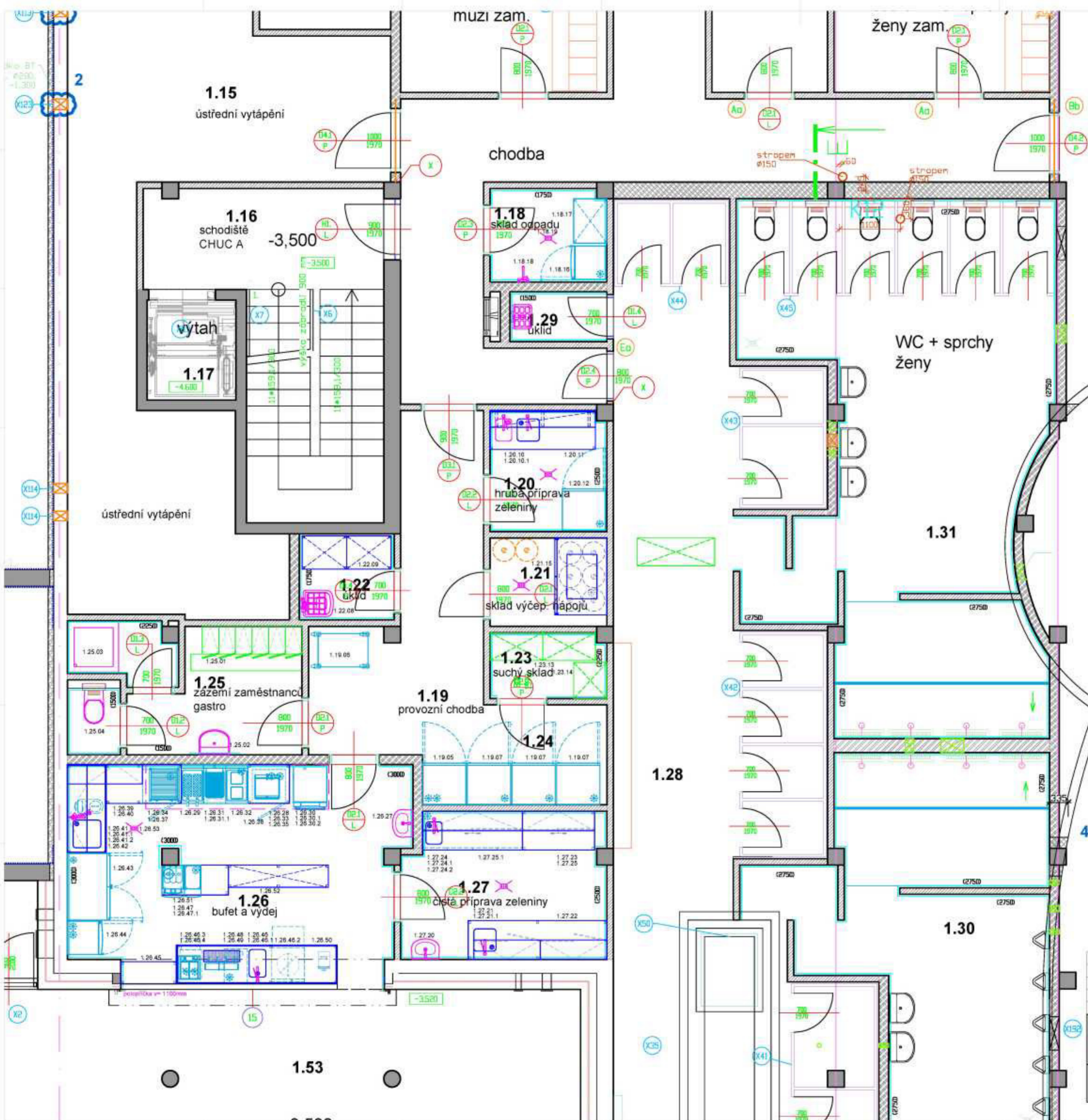
ZT: Pro umyvadla a mycí dřezy teplá voda min.45°C.

V předsínce WC personálu baterie s jednodotykovým nebo bezdotykovým ovládáním – dodávka ZT.

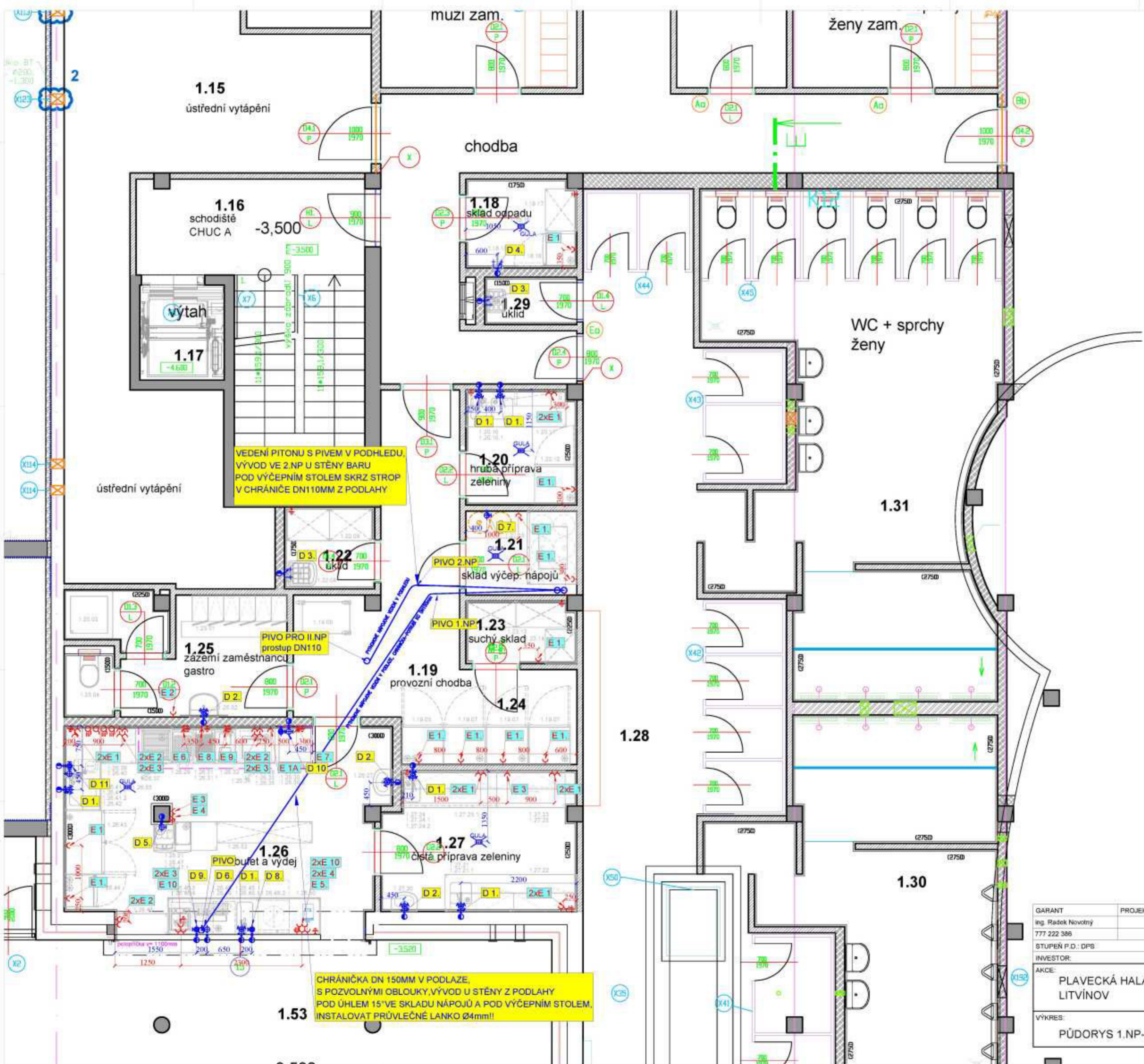
VZT: Všechny prostory musí mít zajištěno dostatečné přirozené nebo nucené větrání, technické parametry a provedení řeší projekt VZT.

OSTATNÍ: Obklady výrobních prostor do výše 200cm (do výše dveřních zárubní).

Všechny instalace zasekat pod omítku. Víčka elektrických krabic zároveň s obkladem včetně krabic s el. pospojením



GARANT Ing. Radek Novotný 777 222 386	PROJEKTANT Jaromír Kužica 774 222 365	VYPRACOVAL Jaromír Kužica 774 222 365	MÉRITKO: 1:50 FORMÁT: A2 DATUM: 11/2025	<p>GASTROTECHNIKA s.r.o. 2024 spol. s r.o. Na Štěpánu 32 390 94 Červená Lhota IČO: 25801997, DIČ: CZ25801997 tel: +420 495 422 189 fax: +420 495 422 189 www.gastro.cz info@gastro.cz</p>
STUPEŇ P.D.: DPS	KRAJ:	<p>AKCE: PLAVECKÁ HALA LITVÍNOV</p>		
VÝKRES: PŮDORYS 1.NP- ROZMÍSTĚNÍ GASTROTECHNOLOGIE			ZAK. ČÍSLO 250 686	<p>D GASTRO</p> <p>ČÍSLO PŘÍLOHY D.1</p>



VEDENÍ PITONU S PIVEM V PODHLEDU, VÝVOD VE 2.NP U STĚNY BARU POD VÝČEPNÍM STOLEM SKRZ STROP V CHRÁNIČE DN110MM Z PODLAHY

PIVO PRO II NP
prostup DN110

PIVO 1.NP
suchý sklad

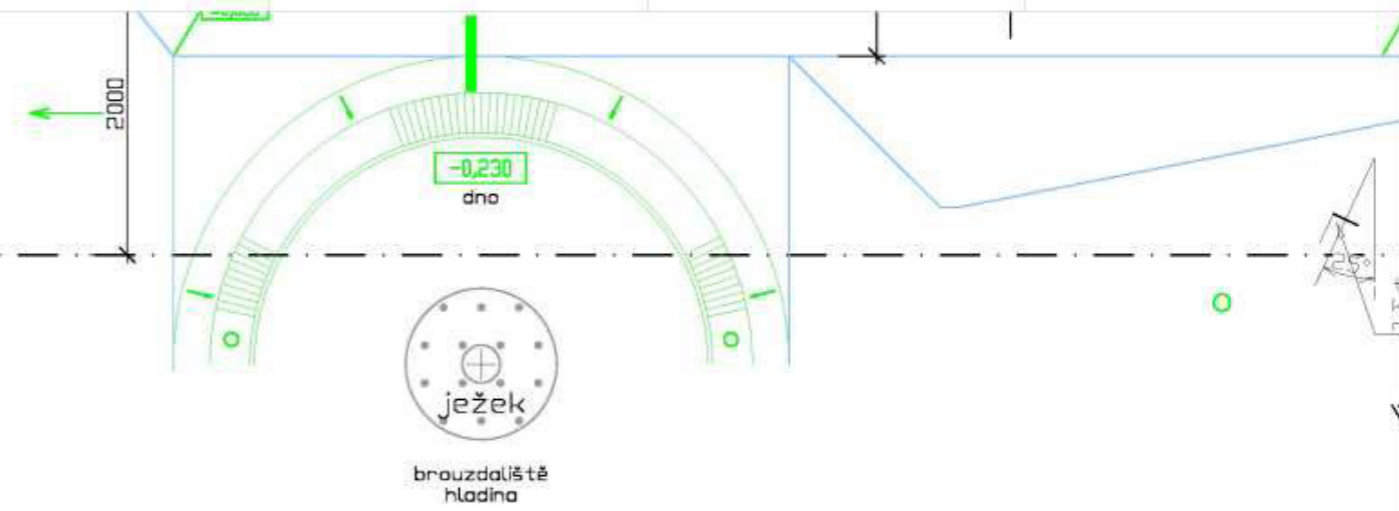
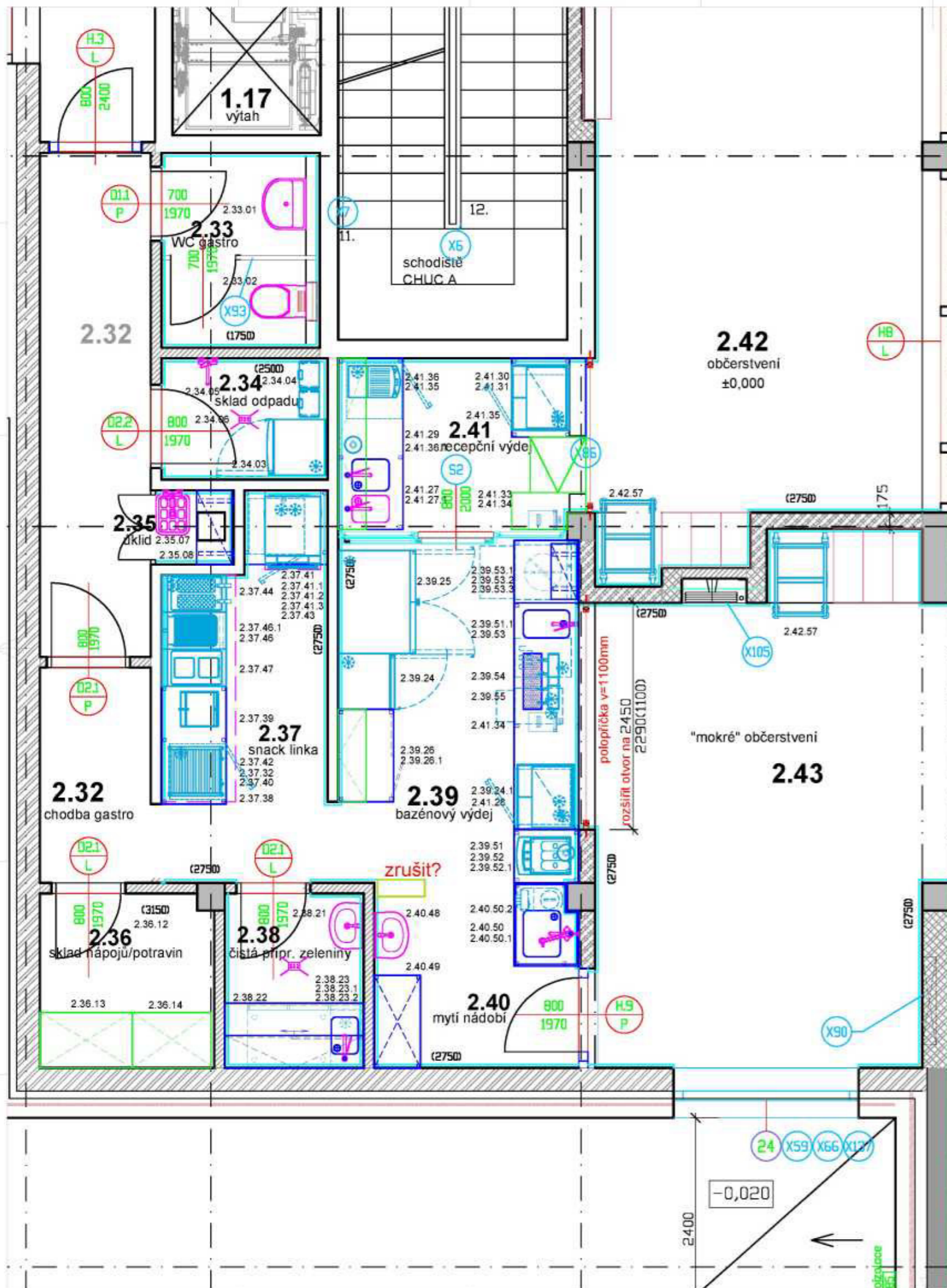
PIVO 2.NP
sklad výčep-nápojů


CHRÁNIČKA DN 150MM V PODLAZE, S POZVOLNÝMI OBLUKY, VÝVOD U STĚNY Z PODLAHY POD ÚHLEM 15° VE SKLADU NÁPOJŮ A POD VÝČEPNÍM STOLEM, INSTALOVAT PRŮVLEČNÉ LANKO Ø4mm!!

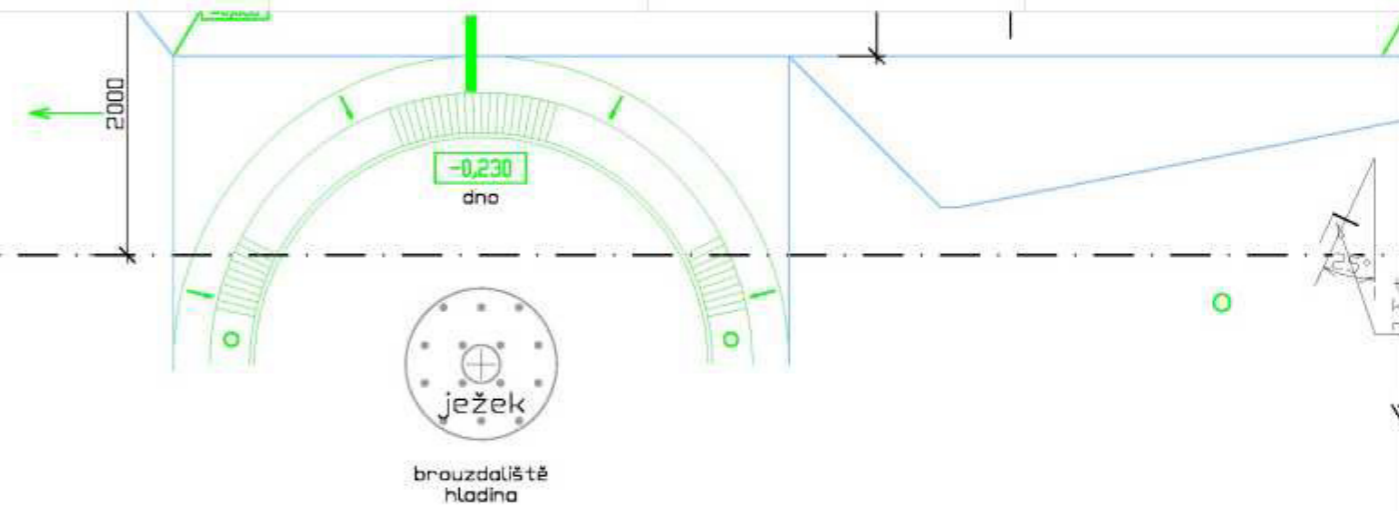
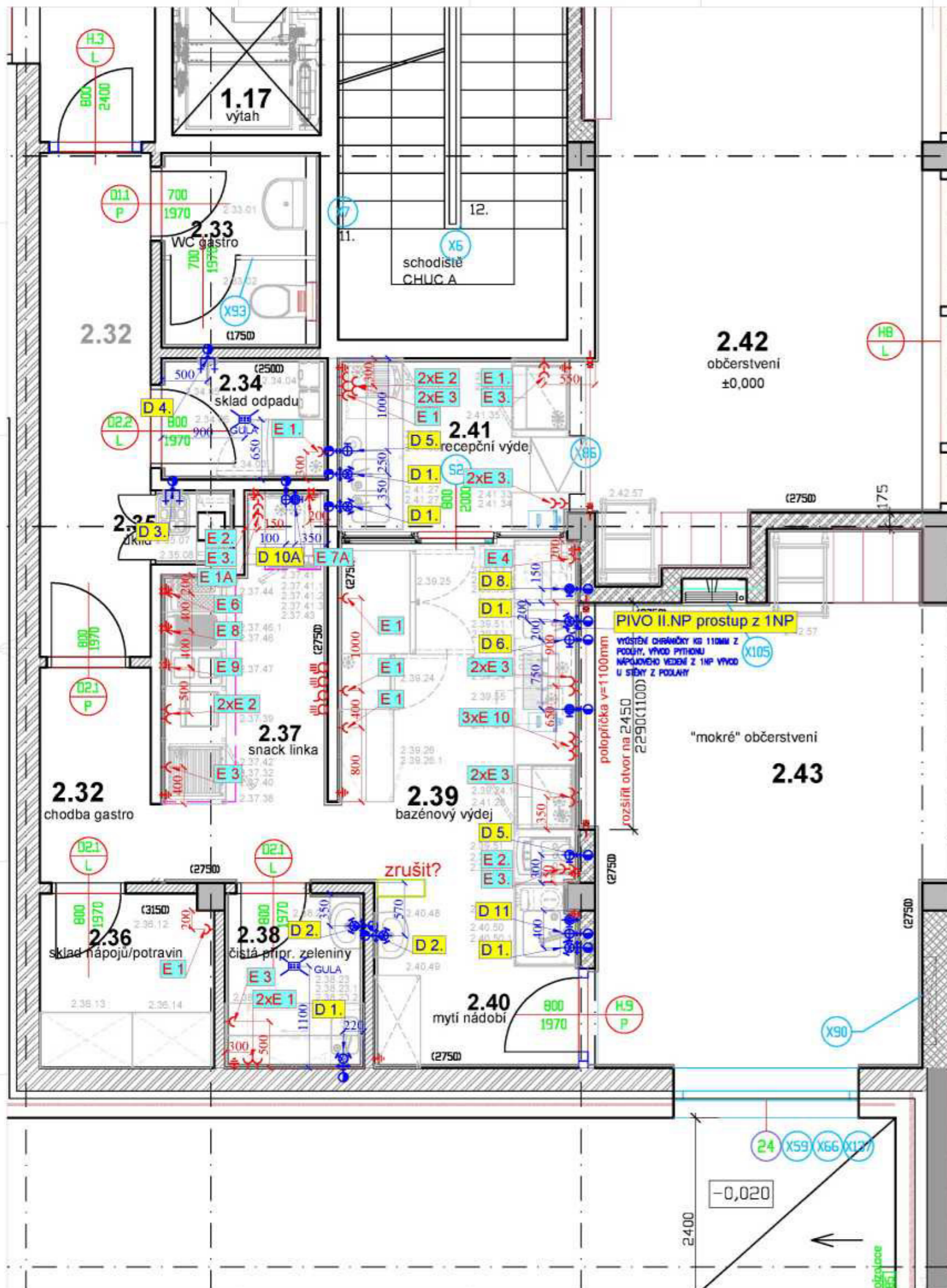
- POUŽITÉ ZNAČKY:
- ⊕ el.vypínač 400V
 - ⊖ el.vypínač 230V
 - ⊕ el.zásuvka 400V
 - ⊖ el.zásuvka 230V
 - ⊕ el.přívodní kabel
 - ⊕ vodič el.pospojení 10cm vysoka - dlouhý cca 1,5m (nebo krabice 25cm vysoka s vytrubkovaným vývodem dolů)
 - ⊕ vodovodní nást. baterie
 - ⊕ vodovodní kohout
 - ⊕ kohout - změkčená voda
 - ⊕ vodovodní kohouty teplá+studená
 - ⊕ odpad HT
 - ⊕ gula v podlaže

NEJÍLNOU SOUČÁSTÍ VÝKRESU JE LEGENDA INSTALACÍ!

GARANT Ing. Radek Novotný 777 222 386	PROJEKTANT Jaromír Kužica 774 222 365	VYPRACOVAL Jaromír Kužica 774 222 365	MÉRITKO: 1:50 FORMÁT: A2 DATUM: 11/2025	<p>GASTROTECHNIKA s.r.o. Dřevařská 32 390 04 Čestná u P. L. IČO: 25801977, DIČ: CZ25801977 TEL: +420 495 422 189 FAX: +420 495 422 189 www.gastro.cz gastro@gastro.cz</p>
STUPEŇ P.D.: DPS	KRAJ:	<p>AKCE: PLAVECKÁ HALA LITVÍNOV</p> <p>VÝKRES: PŮDORYS 1.NP- ROZMÍSTĚNÍ GASTROTECHNOLOGIE</p>		
ZAK. ČÍSLO 250 686			ČÍSLO PŘÍLOHY D.1	



GARANT Ing. Radek Novotný 777 222 386	PROJEKTANT	VYPRACOVAL Jaromír Kuzica 774 222 365	MĚŘITKO: 1:50 FORMÁT: A3 DATUM: 11/2025	 ZICH a spol. s r.o. Na Štěpánku 32 503 04 Černošice n. L. IČO 25267027 DIČ CZ25267027 zich@zich.cz tel. +420 495 422 199 fax. +420 495 422 199 www.zich.cz
STUPEŇ P.D.: NÁVRH	KRAJ:			
INVESTOR:	AKCE: PLAVECKÁ HALA LITVÍNOV			D GASTRO
VÝKRES: PŮDORYS 2.NP- ROZMÍSTĚNÍ GASTROTECHNOLOGIE	ZAK. ČÍSLO 250 686	ČÍSLO PŘÍLOHY D.1		

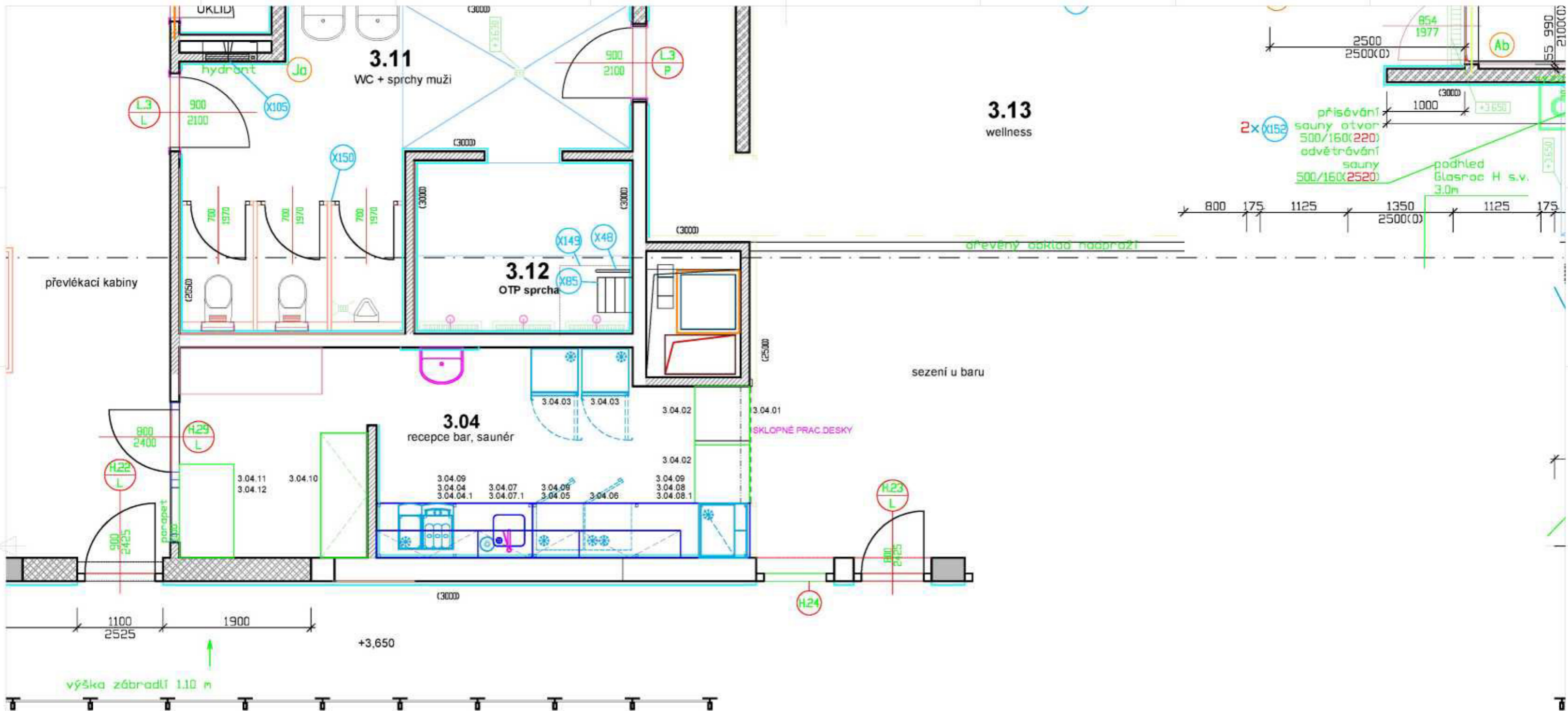


POUŽITÉ ZNAČKY:

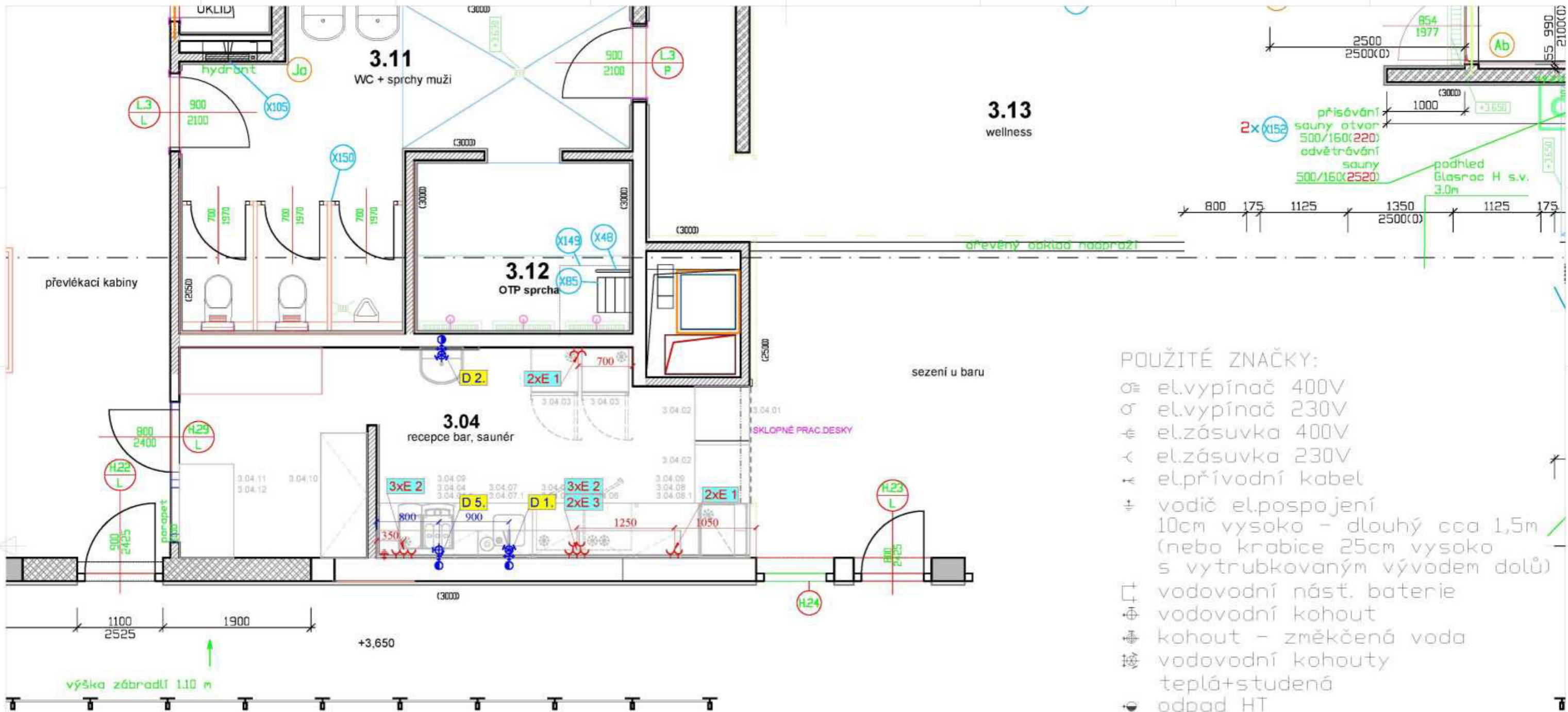
- ⊖ el.vypínač 400V
- ⊖ el.vypínač 230V
- ⊖ el.zásuvka 400V
- ⊖ el.zásuvka 230V
- ⊖ el.přívodní kabel
- ⊖ vodič el.pospojení 10cm vysoko - dlouhý cca 1,5m (nebo krabice 25cm vysoko s vytrubkovaným vývodem dolů)
- ⊖ vodovodní nást. baterie
- ⊖ vodovodní kohout
- ⊖ kohout - změkčená voda
- ⊖ vodovodní kohouty teplá+studená
- ⊖ odpad HT
- ⊖ gula v podlaze

NEDÍLNOU SOUČÁSTÍ VÝKRESU JE LEGENDA INSTALACÍ !

GARANT Ing. Radek Novotný 777 222 386	PROJEKTANT	VYPRACOVAL Jaromír Kuzica 774 222 365	MĚŘITKO: 1:50 FORMÁT: A3 DATUM: 11/2025	<p>ZICH a spol. s r.o. Na Štěpánku 32 503 04 Černošice n. L. IČO 25267027 DIČ CZ25267027 zich@zich.cz</p> <p>tel. +420 495 422 199 fax. +420 495 422 199 www.zich.cz</p>
STUPEŇ P.D.: DPS	KRAJ:			
INVESTOR:	AKCE: PLAVECKÁ HALA LITVÍNOV			D GASTRO
VÝKRES: PŮDORYS 2.NP- INSTAL.BODY PRO GASTROTECHNOLOGII	ZAK. ČÍSLO 250 686	ČÍSLO PŘÍLOHY D.1		



GARANT	PROJEKTANT	VYPRACOVAL	MĚŘITKO: 1:50	 ZICH a spol. s r.o. Na Štěpánku 32 503 04 Černošice n. L. IČO 25267027 DIČ CZ25267027 zich@zich.cz
Ing. Radek Novotný		Jaromír Kuzica	FORMÁT: A3	
777 222 386		774 222 365	DATUM: 11/2025	
STUPEŇ P.D.: DPS		KRAJ:		D GASTRO
INVESTOR: AKCE: PLAVECKÁ HALA LITVÍNOV				
VÝKRES: PŮDORYS 3.NP- ROZMÍSTĚNÍ GASTROTECHNOLOGIE		ZAK. ČÍSLO	ČÍSLO PŘÍLOHY	
		250 686	D.1	



- POUŽITÉ ZNAČKY:**
- ⊖ el.vypínač 400V
 - σ el.vypínač 230V
 - ⊖ el.zásuvka 400V
 - ⊖ el.zásuvka 230V
 - ⊖ el.přívodní kabel
 - ⊖ vodič el.pospojení
10cm vysoko - dlouhý cca 1,5m
(nebo krabice 25cm vysoko
s vytrubkovaným vývodem dolů)
 - ⊖ vodovodní nást. baterie
 - ⊖ vodovodní kohout
 - ⊖ kohout - změkčená voda
 - ⊖ vodovodní kohouty
teplá+studená
 - ⊖ odpad HT
 - ⊖ gula v podlaze

NEDÍLNOU SOUČÁSTÍ VÝKRESU
JE LEGENDA INSTALACÍ !

GARANT	PROJEKTANT	VYBRACOVAL	MĚŘITKO: 1:50	
			FORMÁT: A3	
			DATUM: 11/2025	
STUPEŇ P.D.: DPS		KRAJ:	ZICH a spol. s.r.o. tel: +420 495 422 199 Na Štěpěnků 32 fax: +420 495 422 199 503 04 Černošice n.L. www.zich.cz IČO 25267027 DIČ CZ25267027 zich@zich.cz	
INVESTOR: AKCE: PLAVECKÁ HALA LITVÍNOV			D GASTRO	
VÝKRES: PŮDORYS 3.NP- INSTAL.BODY PRO GASTROTECHNOLOGII			ZAK. ČÍSLO	ČÍSLO PŘÍLOHY
			250 686	D.1