

Krycí list ZBV

Název Stavby dle SoD: Ulice Víta Nejedlého - Stavební úpravy uličního prostoru Název stavebního objektu/provozního souboru (SO/PS): SO 802 - Prostranství před domem č.p. 1298-1300	Číslo SO/PS / / pořadí Změny SO/PS: 802/002	Číslo ZBV: 15.1
--	---	------------------------

Objednatel: Město Mnichovo Hradiště
Masarykovo náměstí 1, 295 01 Mnichovo Hradiště
IČ: 002 38 309

Objednatel: Krajská správa a údržba silnic Středočeského kraje, příspěvková organizace
Zborovská 81/11, 150 00 Praha 5, Smíchov
IČ: 00066001

Zhotovitel: SaM silnice a mosty a.s.
Máchova 1129, 470 01 Česká Lípa
IČ: 25018094

Rekapitulace ZBV č. 15 dle Skupin 1, 2, 3, 4, 5

Změna č./ Skupina	Cena navrhovaných Změn záporných	Cena navrhovaných Změn kladných	Cena navrhovaných Změn záporných a Změn kladných celkem
15.1	-136 140,68	5 130,00	-131 010,68

ZBV č./ Skupina	Cena navrhovaných Změn záporných	Cena navrhovaných Změn kladných	Cena navrhovaných Změn záporných a Změn kladných celkem
15.2	0,00	0,00	0,00

ZBV č./ Skupina	Cena navrhovaných Změn záporných	Cena navrhovaných Změn kladných	Cena navrhovaných Změn záporných a Změn kladných celkem
15.3	0,00	0,00	0,00

ZBV č./ Skupina	Cena navrhovaných Změn záporných	Cena navrhovaných Změn kladných	Cena navrhovaných Změn záporných a Změn kladných celkem
15.4	0,00	0,00	0,00

ZBV č./ Skupina	Cena navrhovaných Změn záporných	Cena navrhovaných Změn kladných	Cena navrhovaných Změn záporných a Změn kladných celkem
15.5	0,00	0,00	0,00

ZBV č./ SUMA	Cena navrhovaných Změn záporných	Cena navrhovaných Změn kladných	Cena navrhovaných Změn záporných a Změn kladných celkem
15	-136 140,68	5 130,00	-131 010,68

Části ZBV se číslovají číslem ZBV, za kterým je tečka a index udávající číslo Skupiny.
Stejný systém číslování se používá pro jednotlivé Změnové listy (02)
a pro Rozpis ocenění změn položek (04).

Změnový list

Název Stavby dle SoD: Ulice Víta Nejedlého - Stavební úpravy uličního prostoru	Číslo SO/PS / / pořadí Změny SO/PS:	Číslo ZBV / Skupina změny:
Název stavebního objektu/provozního souboru (SO/PS): SO 802 - Prostranství před domem č.p. 1298-1300	802/002	1

Strany smlouvy o dílo 004/2024 na realizaci uvedené Stavby uzavřené dne 10.07.2024 (dále jen Smlouva):

Objednatel: Město Mnichovo Hradiště se sídlem Masarykovo náměstí 1, 295 01 Mnichovo Hradiště

Zhotovitel: SaM silnice a mosty a.s., Máchova 1129, 470 01 Česká Lípa

<u>Přílohy Změnového listu:</u>	<u>Příjemce</u>
1. Krycí list 1 počet listů	Objednatel
2. Změnový list 2 počet listů	Zhotovitel
3. Zápis o projednání ocenění soupisu prací 1 počet listů	Projektant (AD)
4. Rozpis ocenění Změn položek 2 počet listů	Stavební dozor
5. Přehled zařazení změn do Skupin 1 počet listů	Supervize
6. Přehled dokladů 1 počet listů	
7. Soupis prací SO po všech změnách 8 počet listů	
Další doklady dle přehledu dokladů 7 počet listů	

Iniciátor Změny: Objednatel

Předmět Změny: Doměrky - skutečně provedeno

Celé ZBV je zpracováno na základě skutečného provedení. Doloženo geodetickým zaměřením.

Neprovedení kácení stromů s obvodem kmene přes 0,4 m - Tato změna nastala z důvodu, zjištění Objednatele, že vítěz zadávacího řízení stavby nestihne podepsat smlouvu a tudíž zahájit práce v době vegetačního klidu, byl nucen pokácet stromy před zahájení celé stavby sám

Neprovedení oplotků - Oplotky záhonů si Objednatel provede sám, až dle vyhodnocení skutečné potřeby, která vzejde z užívání stavby občany

Skutečný počet kůlů kolem nově osazených stromů - u každého stromu je potřeba 3 kůlů.

Neporvedeno nízké zábradlí v délce 5 m (požadavek investora neprovádět toto zábradlí z důvodu dostatečného plynulého svahování).

Jedná se o Změny vyhrazené, které jsou podle zákona č. 134/2016 Sb., o zadávání veřejných zakázek zařazeny do Skupiny 1. Zároveň se jedná o práce, které nemění celkovou povahu veřejné zakázky.

Z hlediska Zákona o zadávání veřejných zakázek č. 134/2016 Sb. tato Změna nepředstavuje vznik podstatné změny závazku a dle § 100, odst. 1) se jedná o Doměrky, které vznikají na základě upřesnění objemu skutečně provedených prací na stavbě v průběhu realizace

Údaje v Kč bez DPH:

Cena navrhovaných Změn záporných	Cena navrhovaných Změn kladných	Cena navrhovaných Změn záporných a Změn kladných celkem	Součet absolutních hodnot Změn kladných a Změn záporných
-136 140,68	5 130,00	-131 010,68	141 270,68

Technická pomoc Objednatele:

jméno

podpis

Podpis vyjadřuje souhlas se Změnou:

Zhotovitel (stavbyvedoucí):

jméno

Robert Šalda

podpis

Projektant (autorský dozor):

jméno

Ing. Josef Filip, Ph.D.

podpis

Stavební dozor:

jméno

Pavel Prokorát

podpis

Zástupce Objednatele odpovědný za cenové projednání změny:

jméno

[Doplňte]

podpis

Zástupce Objednatele č. 1:

jméno

Ing. Pavel Král

podpis

Zástupce Objednatele č. 2:

jméno

Ing. Jiří Toman

podpis

Objednatel a Zhotovitel se dohodli, že u tohoto SO/PS, který je součástí uvedené Stavby, budou provedeny Změny, jež jsou podrobně popsány, zdůvodněny, dokladovány a oceněny v Dokumentaci této Změny. Smluvní strany shodně prohlašují, že Změny dle tohoto Změnového listu nejsou zlepšením dle čl. 13.2 Obchodních podmínek. **Tento Změnový list představuje Dodatek Smlouvy o dílo.** Smlouva se mění v rozsahu upraveném v tomto Změnovém listu. V ostatním zůstávají práva a povinnosti Objednatele a Zhotovitele sjednané ve Smlouvě nedotčeny. Na důkaz toho připojují příslušné osoby oprávněné jednat jménem nebo v zastoupení Objednatele a Zhotovitele své podpisy.

Objednatel 1 (Oprávněná osoba):	jméno	Ing. Jiří Plíhal	podpis
Objednatel 2 (Oprávněná osoba):	jméno	Ing. Jan Fidler, DiS.	podpis
Zhotovitel:	jméno	Ing. Dušan Drahoš	podpis

ZÁPIS

o projednání ocenění soupisu prací a ceny stavebního objektu/provozního souboru (SO/PS)
pro všechny skupiny - pro ZBV číslo: 15

Název Stavby:	Ulice Víta Nejedlého - Stavební úpravy uličního prostoru
Číslo SO/PS / číslo Změny SO/PS:	802/002
Název stavebního objektu/provozního souboru (SO/PS):	SO 802 - Prostranství před domem č.p. 1298-1300

Údaje v Kč bez DPH

Cena SO/PS dle Smlouvy
1 - zadat
2 241 500,10

Cena SO/PS v předchozích ZBV:

Údaje v Kč bez DPH

	Cena všech Změn záporných v předchozích Změnách na SO/PS	Cena všech Změn kladných v předchozích Změnách na SO/PS	Cena SO/PS po všech předchozích Změnách	Rozdíl ceny SO/PS po všech předchozích Změnách a ve Smlouvě
2	3 - zadat	4 - zadat	5=1+3+4	6=5-1
stavební/montážní práce	0,00	54 841,86	2 296 341,96	54 841,86

Cena SO/PS v této ZBV a po této ZBV:

Údaje v Kč bez DPH

	Cena navrhovaných Změn záporných na SO/PS	Cena navrhovaných Změn kladných na SO/PS	Cena všech Změn kladných na SO/PS (předchozích a navrhovaných)	Cena všech Změn kladných na SO/PS k ceně SO/PS dle Smlouvy v %
7	8 - zadat	9 - zadat	10=4+9	11=10/1
stavební/montážní práce	-136 140,68	5 130,00	59 971,86	2,68%

Cena SO/PS po této ZBV:

Údaje v Kč bez DPH

	Cena všech Změn záporných na SO/PS (předchozích a navrhovaných)	Cena SO/PS po této Změně	Rozdíl ceny SO/PS po této Změně oproti ceně SO/PS dle Smlouvy	Rozdíl ceny SO/PS po této Změně oproti ceně SO/PS dle Smlouvy v %
12	13=3+8	14=1+13+10	15=14-1	16=15/1
stavební/montážní práce	-136 140,68	2 165 331,28	-76 168,82	-3,40%

Rozpis položek a cen Změny

Název stavby dle SoD: Ulice Víta Nejdlého - Stavební úpravy uličního prostoru Číslo a název SO/PS: SO 802 - Prostranství před domem č.p. 1298-1300 Číslo a název rozpočtu: SO 802 - Prostranství před domem č.p. 1298-1300								ZMĚNA SOUPISU PRACÍ (SO/PS) 802					
								Skupina změn 1					
Poř. č. pol.	Kód položky	Název položky	m.j.	Množství ve Smlouvě	Množství po Změně	Množství rozdílu	Cena za m.j. v Kč	Cena celkem ve Smlouvě	Změny záporné v Kč	Změny kladné v Kč	Cena celkem po Změně	Rozdíl cen celkem v Kč	Podíl cen celkem v %
1	2	3	4	5	6	7	8	9	10	11	12	13	14
3	112151314	Kácení stromu bez postupného spouštění koruny a kmene D přes 0,4 do 0,5 m	kus	1,000	0,000	-1,000	4000,000	4 000,00	-4 000,00	0,00	0,00	-4 000,00	-100,00%
11	162201412	Vodorovné přemístění kmenů stromů listnatých do 1 km D kmene přes 300 do 500 mm	kus	1,000	0,000	-1,000	720,000	720,00	-720,00	0,00	0,00	-720,00	-100,00%
18	162301952	Příplatek k vodorovnému přemístění kmenů stromů listnatých D kmene přes 300 do 500 mm ZKD 1 km	kus	9,000	0,000	-9,000	9,000	81,00	-81,00	0,00	0,00	-81,00	-100,00%
39	184215123	Ukotvení kmene dřevin v rovině nebo na svahu do 1:5 dvěma kůly D do 0,1 m dl přes 2 do 3 m	kus	18,000	27,000	9,000	325,000	5 850,00	0,00	2 925,00	8 775,00	2 925,00	50,00%
40	60591255.R	<i>kůl vyvazovací dřevěný modřínový D 10cm dl 2,5m</i>	<i>kus</i>	<i>36,000</i>	<i>27,000</i>	<i>-9,000</i>	<i>865,000</i>	<i>31 140,00</i>	<i>-7 785,00</i>	<i>0,00</i>	<i>23 355,00</i>	<i>-7 785,00</i>	<i>-25,00%</i>
41	60591255.R2	<i>půlkůl dřevěný modřínový D 10cm dl 0,75m</i>	<i>kus</i>	<i>72,000</i>	<i>81,000</i>	<i>9,000</i>	<i>245,000</i>	<i>17 640,00</i>	<i>0,00</i>	<i>2 205,00</i>	<i>19 845,00</i>	<i>2 205,00</i>	<i>12,50%</i>
70	564871112	Podklad ze šterkodrtě ŠD plochy přes 100 m2 tl. 260 mm	m2	334,000	296,000	-38,000	300,000	100 200,00	-11 400,00	0,00	88 800,00	-11 400,00	-11,38%
71	591411111	Kladení dlažby z mozaiky jednobarevné komunikací pro pěší lože z kameniva	m2	334,000	296,000	-38,000	900,000	300 600,00	-34 200,00	0,00	266 400,00	-34 200,00	-11,38%
72	58381005	<i>kostka štipaná dlažební mozaika žula 4/6 šedá</i>	<i>m2</i>	<i>337,340</i>	<i>298,960</i>	<i>-38,380</i>	<i>278,000</i>	<i>93 780,52</i>	<i>-10 669,64</i>	<i>0,00</i>	<i>83 110,88</i>	<i>-10 669,64</i>	<i>-11,38%</i>
76	911121111	Montáž zábradlí ocelového přichyceného vruty do betonového podkladu	m	17,250	12,250	-5,000	1050,000	18 112,50	-5 250,00	0,00	12 862,50	-5 250,00	-28,99%
77	<i>zábradlí</i>	<i>zábradlí 2500x450x60 mm (RAL 7016)</i>	<i>kus</i>	<i>2,000</i>	<i>0,000</i>	<i>-2,000</i>	<i>1200,000</i>	<i>2 400,00</i>	<i>-2 400,00</i>	<i>0,00</i>	<i>0,00</i>	<i>-2 400,00</i>	<i>-100,00%</i>
78	916241213	Osazení obrubníku kamenného stojatého s boční opěrou do lože z betonu prostého	m	56,600	44,500	-12,100	620,000	35 092,00	-7 502,00	0,00	27 590,00	-7 502,00	-21,38%
79	58380374	<i>obrubník kamenný žulový přímý 1000x120x250mm</i>	<i>m</i>	<i>57,732</i>	<i>45,390</i>	<i>-12,342</i>	<i>665,000</i>	<i>38 391,78</i>	<i>-8 207,43</i>	<i>0,00</i>	<i>30 184,35</i>	<i>-8 207,43</i>	<i>-21,38%</i>
90	oplotek	Oplotek záhonů, hranol akát 10x10x800 mm, rozteč 1,5m, lano 20mm ve dvou řadách	m	92,000	0,000	-92,000	460,000	42 320,00	-42 320,00	0,00	0,00	-42 320,00	-100,00%
106	767995111	Montáž atypických zámečnických konstrukcí hm do 5 kg	kg	147,937	138,901	-9,036	128,000	18 935,94	-1 156,61	0,00	17 779,33	-1 156,61	-6,11%

108	13010270	tyč ocelová plochá jakost S235JR (11 375) 80x8mm	t	0,010	0,000	-0,010	44000,000	440,00	-440,00	0,00	0,00	-440,00	-100,00%
109	998767101	Přesun hmot tonážní pro zámečnické konstrukce v objektech v do 6 m	t	0,172	0,162	-0,010	900,000	154,80	-9,00	0,00	145,80	-9,00	-5,81%
Celkem									- 136 140,68	5 130,00		- 131 010,68	

Odpovědný zástupce Objednatele i odpovědný zástupce Zhotovitele odsouhlasují skladbu měněných položek i nových položek, včetně jejich výměr, vyjadřujících předkládanou změnu.
Potvrzují zároveň skutečné provedení prací a oprávněnost změny.

Za Zhotovitele: Robert Šalda, (stavbyvedoucí)

Za Objednatele: Pavel Prokorát, (TDS/TDI)

Podpis:

Podpis:

Přehled dalších dokladů

Číslo ZBV:	15
Název stavby:	Ulice Víta Nejedlého - stavební úpravy uličního prostoru
Název stavebního objektu / provozního souboru (SO/PS):	SO 802 - Prostranství před domem č.p. 1298-1300
Číslo SO/PS / číslo změny SO/PS:	802/002

Doklad	počet listů
07 Soupis prací SO po všech změnách	8
08 PP7 2026 (geodetické zaměření skutečného provedení)	7
Počet listů celkem	15

Soupis prací SO po všech změnách

Název stavby: Ulice Víta Nejdlého - Stavební úpravy uličního prostoru Číslo a název SO/PS: SO 802 - Prostranství před domem č.p. 1298-1300 Číslo a název rozpočtu: SO 802 - Prostranství před domem č.p. 1298-1300								ZMĚNA SOUPISU PRACÍ (SO/PS)					
								802					
								celkem po všech změnách					
Poř. č. pol.	Kód položky	Název položky	m.j.	Množství ve Smlouvě	Množství po Změnách	Množství rozdílu	Cena za m.j. v Kč	Cena celkem ve Smlouvě v Kč	Změny záporné v Kč	Změny kladné v Kč	Cena celkem po Změnách v Kč	Rozdíl cen celkem v Kč	Podíl cen celkem v %
1	2	3	4	5	6	7	8	9	10	11	12	13	14
1	111212351	Odstranění nevhodných dřevin do 100 m2 v přes 1 m s odstraněním pařezů v rovině nebo svahu do 1:5	m2	99,400	99,400	0,000	216,000	21 470,40	0,00	0,00	21 470,40	0,00	0,00%
		Odstranění nevhodných dřevin průměru kmene do 100 mm výšky přes 1 m s odstraněním pařezů do 100 m2 v rovině nebo na svahu do 1:5											
2	112151312	Kácení stromu bez postupného spouštění koruny a kmene D přes 0,2 do 0,3 m	kus	5,000	5,000	0,000	1600,000	8 000,00	0,00	0,00	8 000,00	0,00	0,00%
		Pokácení stromu postupně bez spouštění částí kmene a koruny o průměru na řezné ploše pařezu přes 200 do 300 mm											
3	112151314	Kácení stromu bez postupného spouštění koruny a kmene D přes 0,4 do 0,5 m	kus	1,000	0,000	-1,000	4000,000	4 000,00	-4 000,00	0,00	0,00	-4 000,00	-100,00%
		ZBV 15: Neprovedení kácení stromů s obvodem kmene přes 0,4 m - Tato změna nastala z důvodu, zjištění Objednatele, že vítěz zadávacího řízení stavby nestihne podepsat smlouvu a tudíž zahájit práce v době vegetačního klidu, byl nucen pokácet stromy před zahájení celé stavby sám											
4	112201112	Odstranění pařezů D přes 0,2 do 0,3 m v rovině a svahu do 1:5 s odklizením do 20 m a zasypáním jámy	kus	5,000	5,000	0,000	970,000	4 850,00	0,00	0,00	4 850,00	0,00	0,00%
		Odstranění pařezu v rovině nebo na svahu do 1:5 o průměru pařezu na řezné ploše přes 200 do 300 mm											
5	112201114	Odstranění pařezů D přes 0,4 do 0,5 m v rovině a svahu do 1:5 s odklizením do 20 m a zasypáním jámy	kus	1,000	1,000	0,000	4030,000	4 030,00	0,00	0,00	4 030,00	0,00	0,00%
		Odstranění pařezu v rovině nebo na svahu do 1:5 o průměru pařezu na řezné ploše přes 400 do 500 mm											
6	122251101	Odkopávky a prokopávky nezapažené v hornině třídy těžitelnosti I skupiny 3 objem do 20 m3 strojně	m3	25,950	25,950	0,000	330,000	8 563,50	0,00	0,00	8 563,50	0,00	0,00%
		Odkopávky a prokopávky nezapažené strojně v hornině třídy těžitelnosti I skupiny 3 do 20 m3											
7	131251100	Hloubení jam nezapažených v hornině třídy těžitelnosti I skupiny 3 objem do 20 m3 strojně	m3	8,000	28,690	20,690	520,000	4 160,00	0,00	10 758,80	14 918,80	10 758,80	258,63%
		ZBV 5: Tato změna nastala při provádění stavebních prací, kdy bylo zjištěno že výkaz výměr vykazuje odchylky ve věci objemů zemních prací a substrátů.											
8	162201401	Vodorovné přemístění větví stromů listnatých do 1 km D kmene přes 100 do 300 mm	kus	5,000	5,000	0,000	25,000	125,00	0,00	0,00	125,00	0,00	0,00%
		Vodorovné přemístění větví, kmenů nebo pařezů s naložením, složením a dopravou do 1000 m větví stromů listnatých, průměru kmene přes 100 do 300 mm											
9	162201402	Vodorovné přemístění větví stromů listnatých do 1 km D kmene přes 300 do 500 mm	kus	1,000	1,000	0,000	130,000	130,00	0,00	0,00	130,00	0,00	0,00%
		Vodorovné přemístění větví, kmenů nebo pařezů s naložením, složením a dopravou do 1000 m větví stromů listnatých, průměru kmene přes 300 do 500 mm											
10	162201411	Vodorovné přemístění kmenů stromů listnatých do 1 km D kmene přes 100 do 300 mm	kus	5,000	5,000	0,000	340,000	1 700,00	0,00	0,00	1 700,00	0,00	0,00%

		Vodorovné přemístění větví, kmenů nebo pařezů s naložením, složením a dopravou do 1000 m kmenů stromů listnatých, průměru přes 100 do 300 mm											
11	162201412	Vodorovné přemístění kmenů stromů listnatých do 1 km D kmene přes 300 do 500 mm	kus	1,000	0,000	-1,000	720,000	720,00	-720,00	0,00	0,00	-720,00	-100,00%
		ZBV 15: Neprovedení kácení stromů s obvodem kmene přes 0,4 m - Tato změna nastala z důvodu, zjištění Objednatele, že vítěz zadávacího řízení stavby nestihne podepsat smlouvu a tudíž zahájit práce v době vegetačního klidu, byl nucen pokácet stromy před zahájení celé stavby sám											
12	162201421	Vodorovné přemístění pařezů do 1 km D přes 100 do 300 mm	kus	5,000	5,000	0,000	70,000	350,00	0,00	0,00	350,00	0,00	0,00%
		Vodorovné přemístění větví, kmenů nebo pařezů s naložením, složením a dopravou do 1000 m pařezů kmenů, průměru přes 100 do 300 mm											
13	162201422	Vodorovné přemístění pařezů do 1 km D přes 300 do 500 mm	kus	1,000	1,000	0,000	270,000	270,00	0,00	0,00	270,00	0,00	0,00%
		Vodorovné přemístění větví, kmenů nebo pařezů s naložením, složením a dopravou do 1000 m pařezů kmenů, průměru přes 300 do 500 mm											
14	162301501	Vodorovné přemístění křovin do 5 km D kmene do 100 mm	m2	99,400	99,400	0,000	50,000	4 970,00	0,00	0,00	4 970,00	0,00	0,00%
		Vodorovné přemístění smýcených křovin do průměru kmene 100 mm na vzdálenost do 5 000 m											
15	162301931	Příplatek k vodorovnému přemístění větví stromů listnatých D kmene přes 100 do 300 mm ZKD 1 km	kus	45,000	45,000	0,000	2,000	90,00	0,00	0,00	90,00	0,00	0,00%
		Vodorovné přemístění větví, kmenů nebo pařezů s naložením, složením a dopravou Příplatek k cenám za každých dalších i započatých 1000 m přes 1000 m větví stromů listnatých, průměru kmene přes 100 do 300 mm											
16	162301932	Příplatek k vodorovnému přemístění větví stromů listnatých D kmene přes 300 do 500 mm ZKD 1 km	kus	9,000	9,000	0,000	5,000	45,00	0,00	0,00	45,00	0,00	0,00%
		Vodorovné přemístění větví, kmenů nebo pařezů s naložením, složením a dopravou Příplatek k cenám za každých dalších i započatých 1000 m přes 1000 m větví stromů listnatých, průměru kmene přes 300 do 500 mm											
17	162301951	Příplatek k vodorovnému přemístění kmenů stromů listnatých D kmene přes 100 do 300 mm ZKD 1 km	kus	45,000	45,000	0,000	2,000	90,00	0,00	0,00	90,00	0,00	0,00%
		Vodorovné přemístění větví, kmenů nebo pařezů s naložením, složením a dopravou Příplatek k cenám za každých dalších i započatých 1000 m přes 1000 m kmenů stromů listnatých, o průměru přes 100 do 300 mm											
18	162301952	Příplatek k vodorovnému přemístění kmenů stromů listnatých D kmene přes 300 do 500 mm ZKD 1 km	kus	9,000	0,000	-9,000	9,000	81,00	-81,00	0,00	0,00	-81,00	-100,00%
		ZBV 15: Neprovedení kácení stromů s obvodem kmene přes 0,4 m - Tato změna nastala z důvodu, zjištění Objednatele, že vítěz zadávacího řízení stavby nestihne podepsat smlouvu a tudíž zahájit práce v době vegetačního klidu, byl nucen pokácet stromy před zahájení celé stavby sám											
19	162301971	Příplatek k vodorovnému přemístění pařezů D přes 100 do 300 mm ZKD 1 km	kus	45,000	45,000	0,000	3,000	135,00	0,00	0,00	135,00	0,00	0,00%
		Vodorovné přemístění větví, kmenů nebo pařezů s naložením, složením a dopravou Příplatek k cenám za každých dalších i započatých 1000 m přes 1000 m pařezů kmenů, průměru přes 100 do 300 mm											
20	162301972	Příplatek k vodorovnému přemístění pařezů D přes 300 do 500 mm ZKD 1 km	kus	9,000	9,000	0,000	5,000	45,00	0,00	0,00	45,00	0,00	0,00%
		Vodorovné přemístění větví, kmenů nebo pařezů s naložením, složením a dopravou Příplatek k cenám za každých dalších i započatých 1000 m přes 1000 m pařezů kmenů, průměru přes 300 do 500 mm											
21	162301981	Příplatek k vodorovnému přemístění křovin D kmene do 100 mm ZKD 1 km	m2	497,000	497,000	0,000	10,000	4 970,00	0,00	0,00	4 970,00	0,00	0,00%
		Vodorovné přemístění smýcených křovin Příplatek k ceně za každých dalších i započatých 1 000 m											
22	162751117	Vodorovné přemístění přes 9 000 do 10000 m výkopku/sypaniny z horniny třídy těžitelnosti I skupiny 1 až 3	m3	33,950	54,640	20,690	250,000	8 487,50	0,00	5 172,50	13 660,00	5 172,50	60,94%

		ZBV 5: Tato změna nastala při provádění stavebních prací, kdy bylo zjištěno že výkaz výměr vykazuje odchylky ve věci objemů zemních prací a substrátů.											
23	171201231	Poplatek za uložení zeminy a kamení na recyklační skládce (skládkovné) kód odpadu 17 05 04	t	61,110	98,352	37,242	180,000	10 999,80	0,00	6 703,56	17 703,36	6 703,56	60,94%
		ZBV 5: Tato změna nastala při provádění stavebních prací, kdy bylo zjištěno že výkaz výměr vykazuje odchylky ve věci objemů zemních prací a substrátů.											
24	174251101	Zásyp jam, šachet rýh nebo kolem objektů sypaninou bez zhutnění	m3	27,750	45,630	17,880	375,000	10 406,25	0,00	6 705,00	17 111,25	6 705,00	64,43%
		ZBV 5: Tato změna nastala při provádění stavebních prací, kdy bylo zjištěno že výkaz výměr vykazuje odchylky ve věci objemů zemních prací a substrátů.											
25	10321100	zahradní substrát pro výsadbu VL	m3	18,750	18,750	0,000	1280,000	24 000,00	0,00	0,00	24 000,00	0,00	0,00%
		zahradní substrát pro výsadbu VL											
26	10321100.R2	zahradní substrát pro výsadbu stromů VL	m3	9,000	26,880	17,880	1250,000	11 250,00	0,00	22 350,00	33 600,00	22 350,00	198,67%
		ZBV 5: Tato změna nastala při provádění stavebních prací, kdy bylo zjištěno že výkaz výměr vykazuje odchylky ve věci objemů zemních prací a substrátů.											
27	181951112	Úprava pláně v hornině třídy těžitelnosti I skupiny 1 až 3 se zhutněním strojně	m2	334,000	334,000	0,000	24,000	8 016,00	0,00	0,00	8 016,00	0,00	0,00%
		Úprava pláně vyrovnáním výškových rozdílů strojně v hornině třídy těžitelnosti I, skupiny 1 až 3 se zhutněním											
28	183106612	Ochrana stromu protikořenovou clonou v rovině nebo na svahu do 1:5 hl přes 500 do 700 mm	m	56,000	56,000	0,000	210,000	11 760,00	0,00	0,00	11 760,00	0,00	0,00%
		Instalace protikořenových bariér do předem vyhloubené rýhy, včetně zásypu a hutnění v rovině nebo na svahu do 1:5, hloubky přes 500 do 700 mm											
29	693_bariéra.2	protikořenová fólie z HDPE, šířka 1000 mm, tl. 1 mm, 1300g/m2	m2	67,200	67,200	0,000	186,000	12 499,20	0,00	0,00	12 499,20	0,00	0,00%
		protikořenová fólie z HDPE, šířka 1000 mm, tl. 1 mm, 1300g/m2											
30	183111111	Hloubení jamek bez výměny půdy zeminy skupiny 1 až 4 obj do 0,002 m3 v rovině a svahu do 1:5	kus	853,000	853,000	0,000	15,000	12 795,00	0,00	0,00	12 795,00	0,00	0,00%
		Hloubení jamek pro vysazování rostlin v zemině skupiny 1 až 4 bez výměny půdy v rovině nebo na svahu do 1:5, objemu do 0,002 m3											
31	183211312	Výsadba trvalek prostokořenných	kus	853,000	853,000	0,000	12,000	10 236,00	0,00	0,00	10 236,00	0,00	0,00%
		Výsadba květin do připravené půdy se zalitím do připravené půdy, se zalitím trvalek prostokořenných											
32	trvalky	trvalka, "dle seznamu dodávek" velikost K9	kus	513,000	513,000	0,000	69,000	35 397,00	0,00	0,00	35 397,00	0,00	0,00%
		trvalka, velikost K9											
33	trvalky_2	trvalka půdokryvná, "dle seznamu dodávek" velikost K9	kus	340,000	340,000	0,000	74,000	25 160,00	0,00	0,00	25 160,00	0,00	0,00%
		trvalka, velikost K9											
34	183211313	Výsadba cibulí nebo hlíz	kus	280,000	280,000	0,000	14,000	3 920,00	0,00	0,00	3 920,00	0,00	0,00%
		Výsadba květin do připravené půdy se zalitím do připravené půdy, se zalitím cibulí nebo hlíz											
35	cibuloviny	cibuloviny, "dle seznamu dodávek" velikost K9	kus	280,000	280,000	0,000	12,000	3 360,00	0,00	0,00	3 360,00	0,00	0,00%
		cibuloviny, "dle seznamu dodávek" velikost K9											
36	184102117	Výsadba dřeviny s balem D přes 0,8 do 1 m do jamky se zalitím v rovině a svahu do 1:5	kus	9,000	9,000	0,000	1940,000	17 460,00	0,00	0,00	17 460,00	0,00	0,00%
		Výsadba dřeviny s balem do předem vyhloubené jamky se zalitím v rovině nebo na svahu do 1:5, při průměru balu přes 800 do 1000 mm											
37	PrPa	Prunus padus 'Schloss Tiefurt', stěmcha, velikost ok 14-16	kus	4,000	4,000	0,000	6420,000	25 680,00	0,00	0,00	25 680,00	0,00	0,00%
		Prunus padus 'Schloss Tiefurt', stěmcha, velikost ok 14-16											
38	SoTh	Sorbus thuring 'Fastigiata', jeřáb, velikost ok 14-16	kus	5,000	5,000	0,000	7480,000	37 400,00	0,00	0,00	37 400,00	0,00	0,00%
		Sorbus thuring 'Fastigiata', jeřáb, velikost ok 14-16											
39	184215123	Ukotvení kmene dřevin v rovině nebo na svahu do 1:5 dvěma kůly D do 0,1 m dl přes 2 do 3 m	kus	18,000	27,000	9,000	325,000	5 850,00	0,00	2 925,00	8 775,00	2 925,00	50,00%
		ZBV 15: Skutečný počet kůlů kolem nově osazených stromů - u každého stromu je potřeba 3 kůlů.											
40	60591255.R	kůl vyvazovací dřevěný modřínový D 10cm dl 2,5m	kus	36,000	27,000	-9,000	865,000	31 140,00	-7 785,00	0,00	23 355,00	-7 785,00	-25,00%

58	275313611	Základové patky z betonu tř. C 16/20	m3	1,775	1,775	0,000	3280,000	5 822,00	0,00	0,00	5 822,00	0,00	0,00%
		Základy z betonu prostého patky a bloky z betonu kamenem neprokládaného tř. C 16/20											
59	327122111.R	Opěrná zeď samonosná ze ŽB dílců tvaru L v 550 mm	m	9,000	9,000	0,000	2600,000	23 400,00	0,00	0,00	23 400,00	0,00	0,00%
		Opěrné zdi samonosné ze železobetonových dílců tvaru L se základem z betonu prostého přímé, výšky 550 mm											
60	327122112.R	Opěrná zeď samonosná ze ŽB dílců tvaru L v 800 mm	m	42,000	42,000	0,000	2850,000	119 700,00	0,00	0,00	119 700,00	0,00	0,00%
		Opěrné zdi samonosné ze železobetonových dílců tvaru L se základem z betonu prostého přímé, výšky 800 mm											
61	327122211.R	Opěrná zeď samonosná rohový dílec ze ŽB tvaru L v 600 mm	kus	2,000	2,000	0,000	3020,000	6 040,00	0,00	0,00	6 040,00	0,00	0,00%
		Opěrné zdi samonosné ze železobetonových dílců tvaru L se základem z betonu prostého rohový dílec, výšky 600 mm											
62	327122212.R	Opěrná zeď samonosná rohový dílec ze ŽB tvaru L v 800 mm	kus	5,000	5,000	0,000	3300,000	16 500,00	0,00	0,00	16 500,00	0,00	0,00%
		Opěrné zdi samonosné ze železobetonových dílců tvaru L se základem z betonu prostého rohový dílec, výšky 800 mm											
63	430321313	Schodišťová konstrukce a rampa ze ŽB tř. C 16/20	m3	10,919	10,919	0,000	3500,000	38 216,50	0,00	0,00	38 216,50	0,00	0,00%
		Schodišťové konstrukce a rampy z betonu železového (bez výztuže) stupně, schodnice, ramena, podesty s nosníky tř. C 16/20											
64	430362021	Výztuž schodišťové konstrukce a rampy svařovanými sítěmi Kari	t	1,092	1,092	0,000	44000,000	48 048,00	0,00	0,00	48 048,00	0,00	0,00%
		Výztuž schodišťových konstrukcí a ramp stupňů, schodnic, ramen, podest s nosníky ze svařovaných sítí z drátů typu KARI											
65	434191421	Osazení schodišťových stupňů kamenných broušených nebo leštěných na desku	m	78,000	78,000	0,000	600,000	46 800,00	0,00	0,00	46 800,00	0,00	0,00%
		Osazování schodišťových stupňů kamenných s vyspárováním styčných spár, s provizorním dřevěným zábradlím a dočasným zakrytím stupnic prkny na desku, stupňů broušených nebo leštěných											
66	58388020.R	stupeň schodišťový žulový snímaný 150x350x1500mm, rovná podstupnice-řezaný a tryskaný	kus	52,000	52,000	0,000	3300,000	171 600,00	0,00	0,00	171 600,00	0,00	0,00%
		stupeň schodišťový žulový snímaný 150x350x1500mm, rovná podstupnice-řezaný a tryskaný											
67	434311113	Schodišťové stupně dusané na terén z betonu tř. C 12/15 bez potěru	m	76,000	76,000	0,000	220,000	16 720,00	0,00	0,00	16 720,00	0,00	0,00%
		Stupně dusané z betonu prostého nebo prokládaného kamenem na terén nebo na desku bez potěru, se zahlazením povrchu tř. C 12/15											
68	434351141	Zřízení bednění stupňů přímočarých schodišť	m2	11,400	11,400	0,000	420,000	4 788,00	0,00	0,00	4 788,00	0,00	0,00%
		Bednění stupňů betonovaných na podstupňové desce nebo na terénu půdorysně přímočarých zřízení											
69	434351142	Odstranění bednění stupňů přímočarých schodišť	m2	11,400	11,400	0,000	89,000	1 014,60	0,00	0,00	1 014,60	0,00	0,00%
		Bednění stupňů betonovaných na podstupňové desce nebo na terénu půdorysně přímočarých odstranění											
70	564871112	Podklad ze šterkodrtě ŠD plochy přes 100 m2 tl. 260 mm	m2	334,000	296,000	-38,000	300,000	100 200,00	-11 400,00	0,00	88 800,00	-11 400,00	-11,38%
		"chodník, kce H" 334 ZBV 15: Dle skutečného provedení. Doloženo geodetickým zaměřením.											
71	591411111	Kladení dlažby z mozaiky jednobarevné komunikací pro pěší lože z kaméniva	m2	334,000	296,000	-38,000	900,000	300 600,00	-34 200,00	0,00	266 400,00	-34 200,00	-11,38%
		ZBV 15: Dle skutečného provedení. Doloženo geodetickým zaměřením.											
72	58381005	kostka štípaná dlažební mozaika žula 4/6 šeda	m2	337,340	298,960	-38,380	278,000	93 780,52	-10 669,64	0,00	83 110,88	-10 669,64	-11,38%
		334*1,01 'Přepočtené koeficientem množství ZBV 15: Dle skutečného provedení. Doloženo geodetickým zaměřením.											
73	871265211	Kanalizační potrubí z tvrdého PVC jednovrstvé tuhost třídy SN4 DN 110	m	10,500	10,500	0,000	150,000	1 575,00	0,00	0,00	1 575,00	0,00	0,00%
		Kanalizační potrubí z tvrdého PVC v otevřeném výkopu ve sklonu do 20 %, hladkého plnostěnného jednovrstvého, tuhost třídy SN 4 DN 110											
74	877265211	Montáž tvarovek z tvrdého PVC-systém KG nebo z polypropylenu-systém KG 2000 jednoosé DN 110	kus	7,000	7,000	0,000	160,000	1 120,00	0,00	0,00	1 120,00	0,00	0,00%

		Montáž tvarovek na kanalizačním potrubí z trub z plastu z tvrdého PVC nebo z polypropylenu v otevřeném výkopu jednoosých DN 110											
75	28611351	koleno kanalizační PVC KG 110x45°	kus	7,000	7,000	0,000	32,000	224,00	0,00	0,00	224,00	0,00	0,00%
		koleno kanalizační PVC KG 110x45°											
76	911121111	Montáž zábradlí ocelového přichyceného vruty do betonového podkladu	m	17,250	12,250	-5,000	1050,000	18 112,50	-5 250,00	0,00	12 862,50	-5 250,00	-28,99%
		Dodávka viz. zámečnické konstrukce 2*(0,427+2,34) 2*(0,427+1,615) 2*(0,427+0,889) Mezisoučet 12,25 m Zábradlí nízké 2 m ZBV 15: S ohledem na skutečnost provedenou na stavbě (požadavek investora neprovádět toto zábradlí z důvodu dostatečného plynulého svahování).											
77	zábradlí	zábradlí 2500x450x60 mm (RAL 7016)	kus	2,000	0,000	-2,000	1200,000	2 400,00	-2 400,00	0,00	0,00	-2 400,00	-100,00%
		ocelová konstrukce z L profilu (60 x 60 x 6 mm) opatřena vrstvou zinku a práškovým vypalovacím lakem, snížená výška 350 mm nad dlažbou, délka pole 2500 mm, kotvení pod dlažbu nebo do ztuhlého terénu do betonového základu pomocí závitových tyčí ZBV 15: S ohledem na skutečnost provedenou na stavbě (požadavek investora neprovádět toto zábradlí z důvodu dostatečného plynulého svahování).											
78	916241213	Osazení obrubníku kamenného stojatého s boční opěrou do lože z betonu prostého	m	56,600	44,500	-12,100	620,000	35 092,00	-7 502,00	0,00	27 590,00	-7 502,00	-21,38%
		ZBV 15: Dle skutečného provedení. Doloženo geodetickým zaměřením.											
79	58380374	obrubník kamenný žulový přímý 1000x120x250mm	m	57,732	45,390	-12,342	665,000	38 391,78	-8 207,43	0,00	30 184,35	-8 207,43	-21,38%
		56,6*1,02 *Přepočtené koeficientem množství ZBV 15: Dle skutečného provedení. Doloženo geodetickým zaměřením.											
80	919726122	Geotextilie pro ochranu, separaci a filtraci netkaná měrná hm přes 200 do 300 g/m2	m2	30,000	30,000	0,000	48,000	1 440,00	0,00	0,00	1 440,00	0,00	0,00%
		Geotextilie netkaná pro ochranu, separaci nebo filtraci měrná hmotnost přes 200 do											
81	935932113.R1	Odvodňovací plastový žlab pro zatížení A15 vnitřní š 100 mm s roštěm šterbinovým z	m	28,500	28,500	0,000	955,000	27 217,50	0,00	0,00	27 217,50	0,00	0,00%
		Odvodňovací plastový žlab pro třídu zatížení A 15 vnitřní šířky 100 mm s krycím											
82	936104213	Montáž odpadkového koše kotevními šrouby na pevný podklad	kus	2,000	2,000	0,000	2355,000	4 710,00	0,00	0,00	4 710,00	0,00	0,00%
		Montáž odpadkového koše přichycením kotevními šrouby											
83	koš_02	odpadkový koš (RAL7016), DLE PD, 430x260x985 mm, 55L, popelník 0,2l	kus	2,000	2,000	0,000	15230,000	30 460,00	0,00	0,00	30 460,00	0,00	0,00%
		odpadkový koš (RAL7016), DLE PD, 430x260x985 mm, 55L, popelník 0,2l											
84	936124113	Montáž lavičky stabilní kotvené šrouby na pevný podklad	kus	7,000	7,000	0,000	2260,000	15 820,00	0,00	0,00	15 820,00	0,00	0,00%
		Montáž lavičky parkové stabilní přichycené kotevními šrouby											
85	lavička_01	parková lavička bez opěradla, délka 1,8m, (RAL 7016), DLE PD	kus	2,000	2,000	0,000	13200,000	26 400,00	0,00	0,00	26 400,00	0,00	0,00%
		Parková lavička bez opěradla, délka 1,8m, sedák											
86	lavička_04	parková lavička s opěradlem a područkami, délka 1,8m, (RAL 7016), DLE PD	kus	2,000	2,000	0,000	19200,000	38 400,00	0,00	0,00	38 400,00	0,00	0,00%
		Parková lavička s opěradlem a područkami, délka											
87	lavička_05	parková lavička s opěradlem a područkami, délka 0,66m, (RAL 7016), DLE PD	kus	3,000	3,000	0,000	13400,000	40 200,00	0,00	0,00	40 200,00	0,00	0,00%
		Parková lavička s opěradlem a područkami, délka											
88	93617431.X	Montáž stojanu na kola kotevními šrouby na pevný podklad	kus	9,000	9,000	0,000	5200,000	46 800,00	0,00	0,00	46 800,00	0,00	0,00%
		Montáž stojanu na kola přichyceného kotevními šrouby											
89	stojan	stojan na kola (RAL7016), DLE PD, 600x60x1005 mm, ocel. kce, L-profil	kus	9,000	9,000	0,000	3800,000	34 200,00	0,00	0,00	34 200,00	0,00	0,00%
		stojan na kola (RAL7016), DLE PD, 600x60x1005 mm, ocel. kce, L-profil											
90	oplotek	Oplotek záhonů, hranol akát 10x10x800 mm, rozteč 1,5m, lano 20mm ve dvou řadách	m	92,000	0,000	-92,000	460,000	42 320,00	-42 320,00	0,00	0,00	-42 320,00	-100,00%
		ZBV 15: Neprovedení oplotek - Opločky záhonů si Objednatel provede sám, až dle vyhodnocení skutečné potřeby, která vzejde z užívání stavby občany											
91	113107223	Odstranění podkladu z kameniva drceného tl přes 200 do 300 mm strojně pl přes 200	m2	265,000	265,000	0,000	52,000	13 780,00	0,00	0,00	13 780,00	0,00	0,00%
		Odstranění podkladů nebo krytý strojně plochy jednotlivě přes 200 m2 s přemístěním											
92	113107242	Odstranění podkladu živického tl přes 50 do 100 mm strojně pl přes 200 m2	m2	265,000	265,000	0,000	40,000	10 600,00	0,00	0,00	10 600,00	0,00	0,00%

		Odstranění podkladů nebo krytů strojně plochy jednotlivě přes 200 m2 s přemístěním hmot na skládku na vzdálenost do 20 m nebo s naložením na dopravní prostředek živičných, o tl. vrstvy přes 50 do 100 mm												
93	113202111	Vytrhání obrub krajiníků obrubníků stojatých	m	66,500	66,500	0,000	50,000	3 325,00	0,00	0,00	3 325,00	0,00	0,00%	
		Vytrhání obrub s vybouráním lože, s přemístěním hmot na skládku na vzdálenost do 3 m nebo s naložením na dopravní prostředek z krajiníků nebo obrubníků stojatých												
94	966001311	Odstranění odpadkového koše s betonovou patkou	kus	1,000	1,000	0,000	304,000	304,00	0,00	0,00	304,00	0,00	0,00%	
		Odstranění odpadkového koše s betonovou patkou												
95	962052211	Bourání zdiva nadzákladového ze ŽB přes 1 m3	m3	10,000	10,000	0,000	3490,000	34 900,00	0,00	0,00	34 900,00	0,00	0,00%	
		Bourání zdiva železobetonového nadzákladového, objemu přes 1 m3												
96	997006006	Drcení stavebního odpadu ze zdiva z betonu prostého s dopravou do 100 m a naložením	t	5,320	5,320	0,000	120,000	638,40	0,00	0,00	638,40	0,00	0,00%	
		Úprava stavebního odpadu drcení s dopravou na vzdálenost do 100 m a naložením do drtícího zařízení ze zdiva betonového												
97	997221551	Vodorovná doprava suti ze sypkých materiálů do 1 km	t	116,600	116,600	0,000	120,000	13 992,00	0,00	0,00	13 992,00	0,00	0,00%	
		Vodorovná doprava suti bez naložení, ale se složením a s hrubým urovnáním ze sypkých materiálů, na vzdálenost do 1 km												
98	997221559	Příplatek ZKD 1 km u vodorovné dopravy suti ze sypkých materiálů	t	1 049,400	1049,400	0,000	1,000	1 049,40	0,00	0,00	1 049,40	0,00	0,00%	
		Vodorovná doprava suti bez naložení, ale se složením a s hrubým urovnáním Příplatek k ceně za každý další i započatý 1 km přes 1 km												
99	997221561	Vodorovná doprava suti z kusových materiálů do 1 km	t	95,933	95,933	0,000	120,000	11 511,96	0,00	0,00	11 511,96	0,00	0,00%	
		Vodorovná doprava suti bez naložení, ale se složením a s hrubým urovnáním z kusových materiálů, na vzdálenost do 1 km												
100	997221569	Příplatek ZKD 1 km u vodorovné dopravy suti z kusových materiálů	t	826,153	826,153	0,000	1,000	826,15	0,00	0,00	826,15	0,00	0,00%	
		Vodorovná doprava suti bez naložení, ale se složením a s hrubým urovnáním Příplatek k ceně za každý další i započatý 1 km přes 1 km												
101	997221861	Poplatek za uložení stavebního odpadu na recyklační skládce (skládkovně) z prostého betonu pod kódem 17 01 01	t	8,313	8,313	0,000	180,000	1 496,34	0,00	0,00	1 496,34	0,00	0,00%	
		Poplatek za uložení stavebního odpadu na recyklační skládce (skládkovně) z prostého betonu zatříděného do Katalogu odpadů pod kódem 17 01 01												
102	997221862	Poplatek za uložení stavebního odpadu na recyklační skládce (skládkovně) z armovaného betonu pod kódem 17 01 01	t	24,000	24,000	0,000	180,000	4 320,00	0,00	0,00	4 320,00	0,00	0,00%	
		Poplatek za uložení stavebního odpadu na recyklační skládce (skládkovně) z armovaného betonu zatříděného do Katalogu odpadů pod kódem 17 01 01												
103	997221873	Poplatek za uložení stavebního odpadu na recyklační skládce (skládkovně) zeminy a kamení zatříděného do Katalogu odpadů pod kódem 17 05 04	t	116,600	116,600	0,000	180,000	20 988,00	0,00	0,00	20 988,00	0,00	0,00%	
		Poplatek za uložení stavebního odpadu na recyklační skládce (skládkovně) zeminy a kamení zatříděného do Katalogu odpadů pod kódem 17 05 04												
104	997221875	Poplatek za uložení stavebního odpadu na recyklační skládce (skládkovně) asphaltového bez obsahu dehtu zatříděného do Katalogu odpadů pod kódem 17 03 02	t	58,300	58,300	0,000	180,000	10 494,00	0,00	0,00	10 494,00	0,00	0,00%	
		Poplatek za uložení stavebního odpadu na recyklační skládce (skládkovně) asphaltového bez obsahu dehtu zatříděného do Katalogu odpadů pod kódem 17 03 02												
105	998231311	Přesun hmot pro sadovnické a krajinářské úpravy vodorovně do 5000 m	t	236,159	240,099	3,940	800,000	188 927,20	0,00	3 152,00	192 079,20	3 152,00	1,67%	
		ZBV 5: Tato změna nastala při provádění stavebních prací, kdy bylo zjištěno že výkaz výměr vykazuje odchylky ve věci objemů zemních prací a substrátů.												
106	767995111	Montáž atypických zámečnických konstrukcí hm do 5 kg	kg	147,937	138,901	-9,036	128,000	18 935,94	-1 156,61	0,00	17 779,33	-1 156,61	-6,11%	

		2*(0,87+0,949+0,949+0,15+2,34+0,427+0,15)*4,83 2*(0,87+0,949+0,948+0,15+1,615+0,427+0,15)*4,83 2*(0,87+0,949+0,15+0,889+0,427+0,15)*4,83 Mezisoučet 138,901 kg 2*(8*0,09)*5,02 2*(2*3*0,03)*5,02 Mezisoučet 9,036 kg ZBV 15: S ohledem na skutečnost provedenou na stavbě (požadavek investora neprovádět toto zábradlí z důvodu dostatečného plynulého svahování).											
107	14550168	profil ocelový svařovaný jakost S235 průřez obdelníkový 80x30x3mm	t	0,152	0,152	0,000	48400,000	7 356,80	0,00	0,00	7 356,80	0,00	0,00%
		profil ocelový svařovaný jakost S235 průřez obdelníkový 80x30x3mm											
108	13010270	tyč ocelová plochá jakost S235JR (11 375) 80x8mm	t	0,010	0,000	-0,010	44000,000	440,00	-440,00	0,00	0,00	-440,00	-100,00%
		2*(8*0,09)*5,02/1000 2*(2*3*0,03)*5,02/1000 Součet 0,009 0,009*1,1 'Přepočtené koeficientem množství ZBV 15: S ohledem na skutečnost provedenou na stavbě (požadavek investora neprovádět toto zábradlí z důvodu dostatečného plynulého svahování).											
109	998767101	Přesun hmot tonážní pro zámečnické konstrukce v objektech v do 6 m	t	0,172	0,162	-0,010	900,000	154,80	-9,00	0,00	145,80	-9,00	-5,81%
		ZBV 15: S ohledem na skutečnost provedenou na stavbě (požadavek investora neprovádět toto zábradlí z důvodu dostatečného plynulého svahování).											
110	783301313	Odmaštění zámečnických konstrukcí ředidlovým odmašťovačem	m2	6,630	6,630	0,000	55,000	364,65	0,00	0,00	364,65	0,00	0,00%
		Příprava podkladu zámečnických konstrukcí před provedením nátěru odmaštění odmašťovačem ředidlovým											
111	783314201	Základní antikoroziční jednonásobný syntetický standardní nátěr zámečnických konstrukcí	m2	6,630	6,630	0,000	150,000	994,50	0,00	0,00	994,50	0,00	0,00%
		Základní antikoroziční nátěr zámečnických konstrukcí jednonásobný syntetický standardní											
112	783315101	Mezinátěr jednonásobný syntetický standardní zámečnických konstrukcí	m2	6,630	6,630	0,000	100,000	663,00	0,00	0,00	663,00	0,00	0,00%
		Mezinátěr zámečnických konstrukcí jednonásobný syntetický standardní											
113	783317101	Krycí jednonásobný syntetický standardní nátěr zámečnických konstrukcí	m2	13,260	13,260	0,000	100,000	1 326,00	0,00	0,00	1 326,00	0,00	0,00%
		Krycí nátěr (email) zámečnických konstrukcí jednonásobný syntetický standardní											
Celkem								2 241 500,10	- 136 140,68	59 971,86	2 165 331,28	- 76 168,82	-3,40%

Číslo předávacího protokolu: 7/2026

Zhotovitel:

**Název akce:**
Údaje o zakázce**Vyčíslení ploch a délek materiálů**

Stavba:

**Ulice Víta Nejedlého – stavební úpravy uličního prostoru
Mnichovo Hradiště**

Objednatel:

SaM silnice a mosty a.s.

Projektant:

Projekce dopravní Filip s.r.o.

Údaje o zpracování

Zaměřil:

Sebastian Olič

Datum měření:

4/2025-12/2025

Použité přístroje:

Leica GS 08 plus, Leica TS 12 R400

Zpracoval:

Sebastian Olič

Údaje o použitých systémech

Souřadnicový systém:

S-JTSK

Výškový systém:

Bpv

Přílohy:

Náčrt zaměření

Tabulka vyčíslení ploch

Technická zpráva:

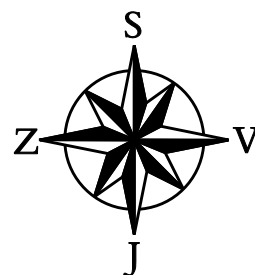
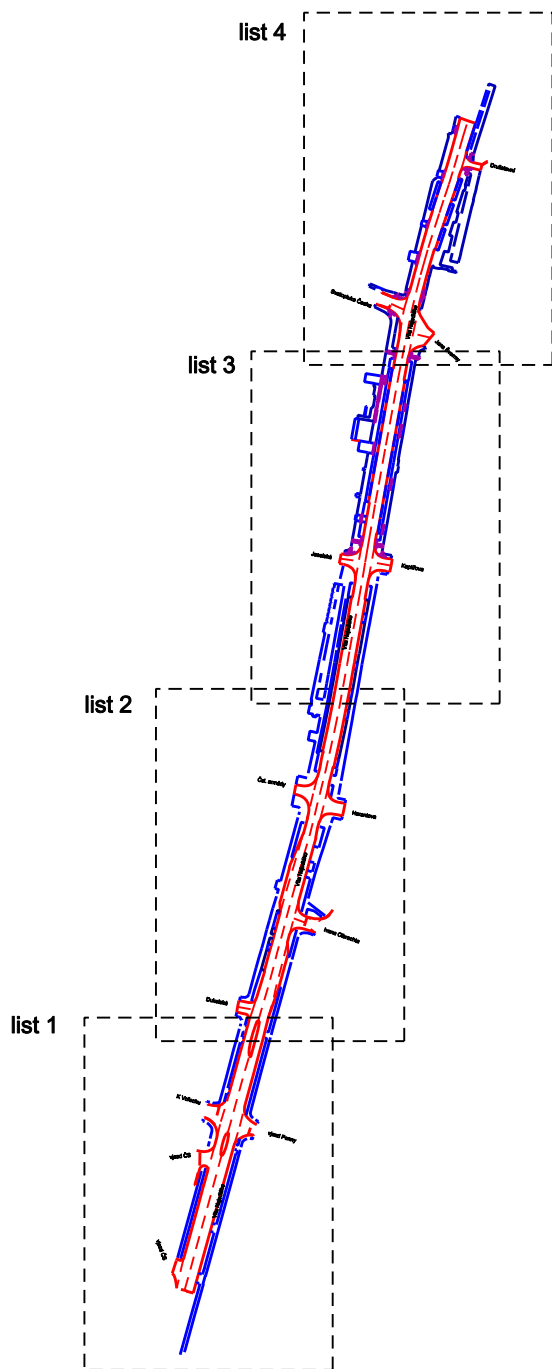
Vyčíslení ploch a délek materiálů bylo provedeno na základě zaměření dokumentace skutečného provedení stavby. Vyčíslení bylo provedeno z digitálního modelu 2D.


Ověřil: 14.1.2026

Ing. Kamil Endršt, Ph.D.

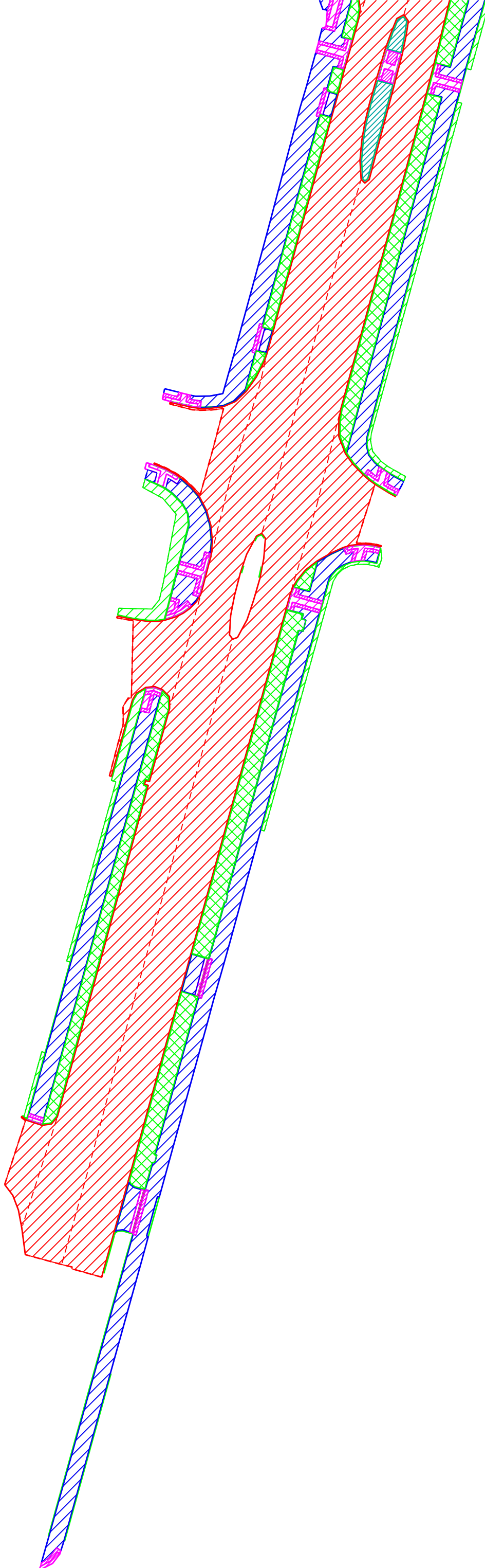
Náležitostmi a přesností odpovídá
právním předpisům**Za zhotovitele:** Sebastian Olič
ORIGEO s.r.o.**Za objednatele:**

SaM silnice a mosty a.s.

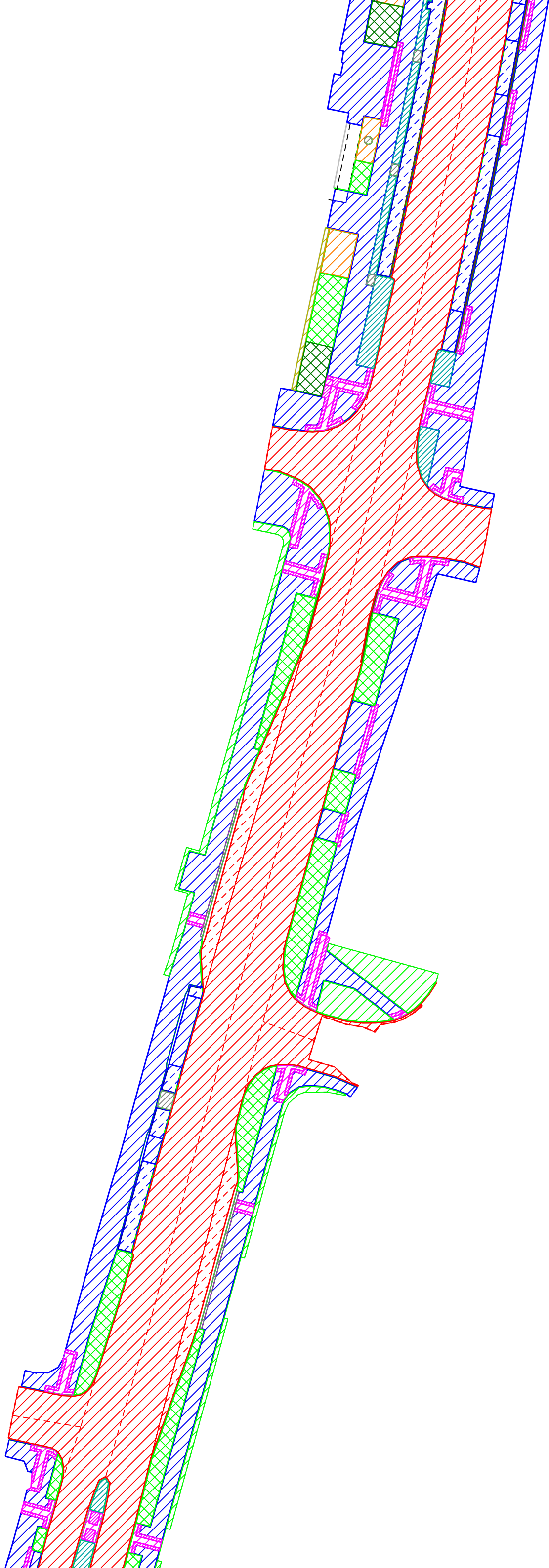


Kraj	Kat. území		 ORIGEO GEODETICKÉ PRÁCE	
Liberecký	Mnichovo Hradiště			
Akce: Vyčíslení ploch a délek materiálů Ulice Víta Nejedlého- stravební úpravy uličního prostoru SO101, SO102, SO800			Chaberská 290/13, 182 00 Praha 8 IČO: 24227293 DIČ: CZ 24227293 provozovna: Malešická 655/59c, Praha 10 tel: 777069063, 775281977 info@origeo.cz	
Objednatel:	SaM Česká Lípa		Souřadnicový systém	S-JTSK
Zaměřil	Vyhotovil	Ověřil	Výškový systém	Bpv
4 -12/2025	14.1.2026	14.1.2026	Měřítka	1 : 500
Sebastian Olič	Sebastian Olič	Ing. Endršt K., Ph.D.		

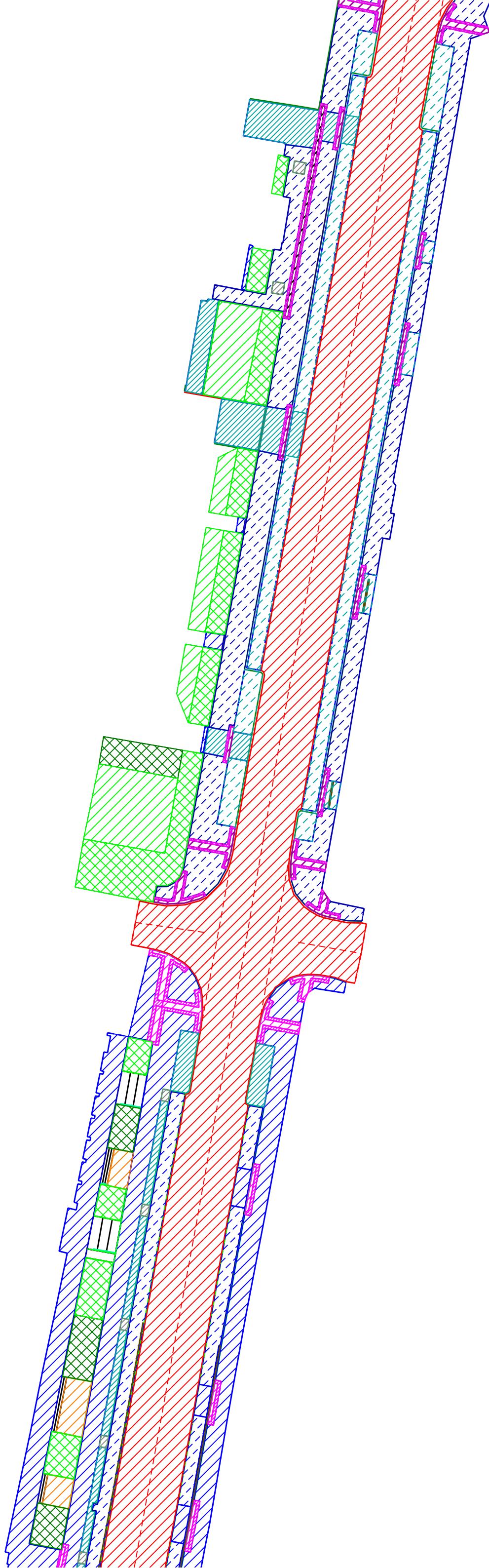
List 1



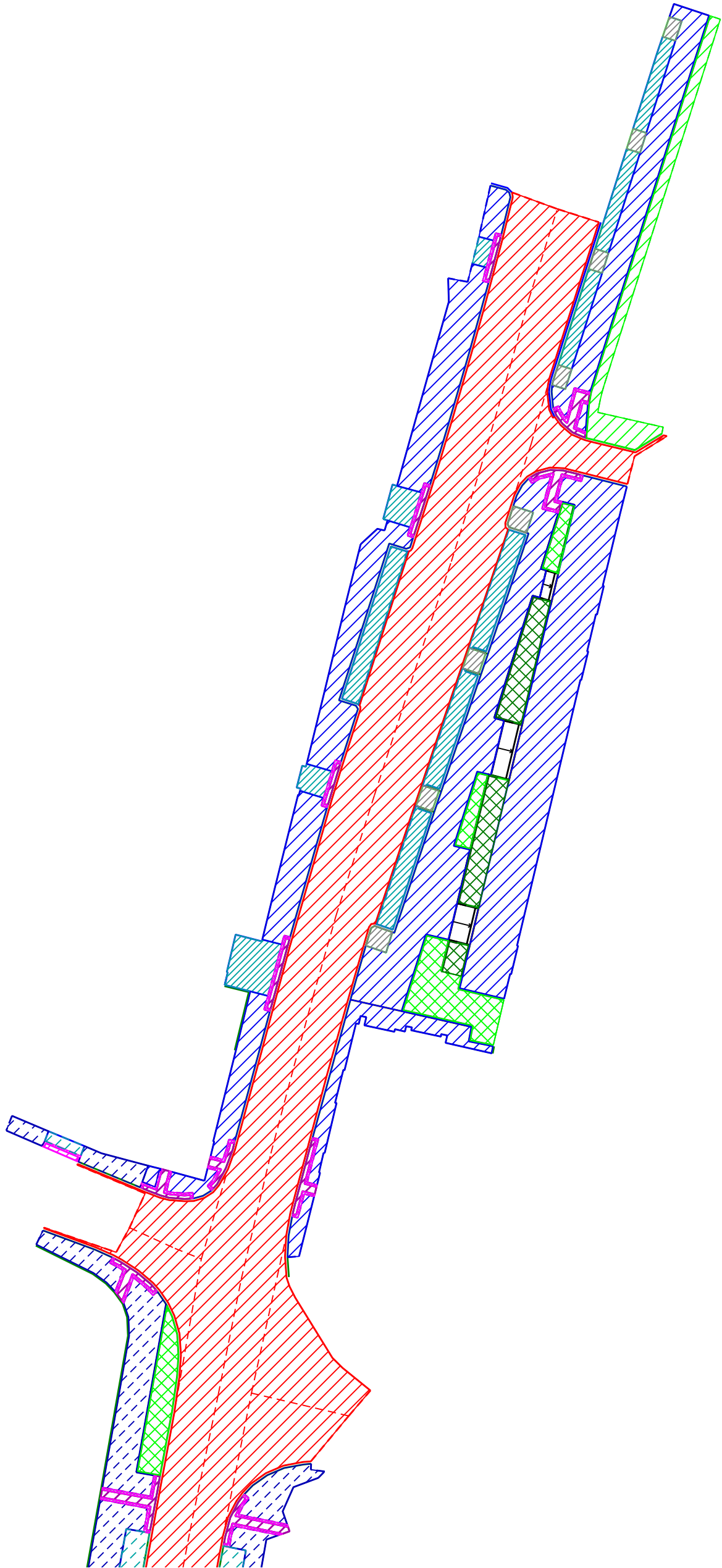
List 2



List 3



List 4



Vyčíslení ploch a délek
Stavba: Revitalizace ulice Víta Nejedlého

materiál	délka (m)	plocha (m²)
asfaltová vozovka		7512.8
asfaltová vozovka zastávka BUS		135.2
dlažba tvar obdélník betonová 200x100x60mm přírodní		2025.7
dlažba tvar obdélník betonová 200x100x80mm přírodní		531.9
dlažba tvar obdélník betonová 200x100x60mm černá		11.4
dlažba tvar obdélník betonová pro nevidomé 200x100x60mm černá		144.6
dlažba tvar obdélník betonová pro nevidomé 200x100x80mm černá		21.3
dlažba tvar čtverec betonová 200x200x60mm přírodní bez FAZETY		155.3
dlažba tvar čtverec betonová 200x200x80mm přírodní bez FAZETY		26.0
před vstupem do č.p. 274 je ještě dlažba betonová SLP s vodící linií 20x20x6 cm přírodní		4.2
dlažba plošná betonová vegetační 200x200x80mm přírodní		352.7
kostka štípaná dlažební žula drobná 8/10 stará		426.5
kostka štípaná dlažební žula drobná 8/10		588.1
kostka štípaná dlažební mozaika žula 4/6 stará		795.7
kostka štípaná dlažební mozaika žula 4/6		959.6
deska varovný pás dlažební žula 200x200 tl 60 mm, povrch řezaný, tryskaný		88.6
deska přídlažbová dlažební žula 250x250 tl 60 mm, povrch řezaný a tryskaný		71.5
deska umělá vodící linie dlažební žula 397x600 tl 60mm, povrch řezaný a tryskaný		11.6
kostka štípaná dlažební žula velká 15/17		38.0
mlat		90.3
kačírek		11.3
trvalkové záhony		1189.3
podrosty /keře		211.4
trávník		612.8
lávový mulč (místo mlatu a praného kameniva dr. 32/63)		53.0
obrubník betonový pro kruhový objezd přímý 200x600x300mm + oblouky	43.9	
obrubník betonový chodníkový 1000x80x250mm	907.5	
obrubník betonový chodníkový 1000x100x250mm	236.2	
obrubník betonový silniční 1000x150x250mm (PŘÍMÝ, NÁJEZDOVÝ, PŘECHODOVÝ, OBLOUKOVÝ A ROHOVÝ)	979.9	
obrubník betonový bezbariérový přímý + náběhový	42.3	
obrubník kamenný žulový přímý/obloukový 1000x120x250mm	325.7	
obrubník kamenný žulový přímý/obloukový 1000x200x250/200mm	7.0	
obrubník kamenný žulový přímý/obloukový 1000x250x200mm	588.6	
obruba ocel	188.0	
Odvodňovací polymerbetonový žlab s krycím roštem šířky do 200 mm	171.0	
Odvodňovací plastový žlab pro zatížení A15 vnitřní š 100 mm s roštem štěrbinovým z Pz oceli	56.5	