

Krycí list ZBV

Název Stavby dle SoD: Ulice Víta Nejedlého - Stavební úpravy uličního prostoru Název stavebního objektu/provozního souboru (SO/PS): C SO 102 - Komunikace pro pěši	Číslo SO/PS / / pořadí Změny SO/PS: C 102/001	Číslo ZBV: 11.1
---	---	------------------------

Objednatel: Město Mnichovo Hradiště
Masarykovo náměstí 1, 295 01 Mnichovo Hradiště
IČ: 002 38 309

Objednatel: Krajská správa a údržba silnic Středočeského kraje, příspěvková organizace
Zborovská 81/11, 150 00 Praha 5, Smíchov
IČ: 00066001

Zhotovitel: SaM silnice a mosty a.s.
Máchova 1129, 470 01 Česká Lípa
IČ: 25018094

Rekapitulace ZBV č. 11 dle Skupin 1, 2, 3, 4, 5

Změna č./ Skupina	Cena navrhovaných Změn záporných	Cena navrhovaných Změn kladných	Cena navrhovaných Změn záporných a Změn kladných celkem
11.1	-386 910,62	0,00	-386 910,62

ZBV č./ Skupina	Cena navrhovaných Změn záporných	Cena navrhovaných Změn kladných	Cena navrhovaných Změn záporných a Změn kladných celkem
11.2	0,00	0,00	0,00

ZBV č./ Skupina	Cena navrhovaných Změn záporných	Cena navrhovaných Změn kladných	Cena navrhovaných Změn záporných a Změn kladných celkem
11.3	0,00	0,00	0,00

ZBV č./ Skupina	Cena navrhovaných Změn záporných	Cena navrhovaných Změn kladných	Cena navrhovaných Změn záporných a Změn kladných celkem
11.4	0,00	0,00	0,00

ZBV č./ Skupina	Cena navrhovaných Změn záporných	Cena navrhovaných Změn kladných	Cena navrhovaných Změn záporných a Změn kladných celkem
11.5	0,00	0,00	0,00

ZBV č./ SUMA	Cena navrhovaných Změn záporných	Cena navrhovaných Změn kladných	Cena navrhovaných Změn záporných a Změn kladných celkem
11	-386 910,62	0,00	-386 910,62

Části ZBV se číslovají číslem ZBV, za kterým je tečka a index udávající číslo Skupiny.
Stejný systém číslování se používá pro jednotlivé Změnové listy (02)
a pro Rozpis ocenění změn položek (04).

Změnový list

Název Stavby dle SoD: Ulice Víta Nejedlého - Stavební úpravy uličního prostoru	Číslo SO/PS / / pořadí Změny SO/PS:	Číslo ZBV / Skupina změny:
Název stavebního objektu/provozního souboru (SO/PS): C SO 102 - Komunikace pro pěší	C 102/001	1

Strany smlouvy o dílo 004/2024 na realizaci uvedené Stavby uzavřené dne 10.07.2024 (dále jen Smlouva):

Objednatel: Město Mnichovo Hradiště se sídlem Masarykovo náměstí 1, 295 01 Mnichovo Hradiště

Zhotovitel: SaM silnice a mosty a.s., Máchova 1129, 470 01 Česká Lípa

Přílohy Změnového listu:	Příjemce
1. Krycí list 1 počet listů	Objednatel
2. Změnový list 2 počet listů	Zhotovitel
3. Zápis o projednání ocenění soupisu prací 1 počet listů	Projektant (AD)
4. Rozpis ocenění Změn položek 1 počet listů	Stavební dozor
5. Přehled zařazení změn do Skupin 1 počet listů	Supervize
6. Přehled dokladů 1 počet listů	
7. Soupis prací SO po všech změnách 3 počet listů	
Další doklady dle přehledu dokladů 7 počet listů	

Iniciátor Změny: Objednatel

Předmět Změny: Doměrky - skutečně provedeno

Dělené chráničky - Tato změna nastala v průběhu realizace zakázky na základě domluvy mezi Objednatelem, Zhotovitelem a správcem optické sítě, kdy nebylo třeba pokládat navržené půlené chráničky a tyto obetonovávat. Dále bylo navržené obetonování stávajících vedení sítí a tyto také nebylo potřeba obetonovávat v plném rozsahu. Kabelovod CETIN probíhající před obchodními domy mezi ulicemi Čsl. Armády a Jaselská bylo třeba obetonovat.

Jedná se o Změny vyhrazené, které jsou podle zákona č. 134/2016 Sb., o zadávání veřejných zakázek zařazeny do Skupiny 1. Zároveň se jedná o práce, které nemění celkovou povahu veřejné zakázky.

Z hlediska Zákona o zadávání veřejných zakázek č. 134/2016 Sb. tato Změna nepředstavuje vznik podstatné změny závazku a dle § 100, odst. 1) se jedná o Doměrky, které vznikají na základě upřesnění objemu skutečně provedených prací na stavbě v průběhu realizace.

Údaje v Kč bez DPH:

Cena navrhovaných Změn záporných	Cena navrhovaných Změn kladných	Cena navrhovaných Změn záporných a Změn kladných celkem	Součet absolutních hodnot Změn kladných a Změn záporných
-386 910,62	0,00	-386 910,62	386 910,62

Technická pomoc Objednatele:

jméno

podpis

Podpis vyjadřuje souhlas se Změnou:

Zhotovitel (stavbyvedoucí):

jméno

Robert Šalda

podpis

Projektant (autorský dozor):

jméno

Ing. Josef Filip, Ph.D.

podpis

Stavební dozor:

jméno

Pavel Prokorát

podpis

Zástupce Objednatele odpovědný za cenové projednání změny:

jméno

[Doplňte]

podpis

Zástupce Objednatele č. 1:

jméno

Ing. Pavel Král

podpis

Zástupce Objednatele č. 2:

jméno

Ing. Jiří Toman

podpis

Objednatel a Zhotovitel se dohodli, že u tohoto SO/PS, který je součástí uvedené Stavby, budou provedeny Změny, jež jsou podrobně popsány, zdůvodněny, dokladovány a oceněny v Dokumentaci této Změny. Smluvní strany shodně prohlašují, že Změny dle tohoto Změnového listu nejsou zlepšením dle čl. 13.2 Obchodních podmínek. **Tento Změnový list představuje Dodatek Smlouvy o dílo.** Smlouva se mění v rozsahu upraveném v tomto Změnovém listu. V ostatním zůstávají práva a povinnosti Objednatele a Zhotovitele sjednané ve Smlouvě nedotčeny. Na důkaz toho připojují příslušné osoby oprávněné jednat jménem nebo v zastoupení Objednatele a Zhotovitele své podpisy.

Objednatel 1 (Oprávněná osoba):	jméno	Ing. Jiří Plíhal	podpis
Objednatel 2 (Oprávněná osoba):	jméno	Ing. Jan Fidler, DiS.	podpis
Zhotovitel:	jméno	Ing. Dušan Drahoš	podpis

ZÁPIS

o projednání ocenění soupisu prací a ceny stavebního objektu/provozního souboru (SO/PS)
pro všechny skupiny - pro ZBV číslo: 11

Název Stavby: Ulice Víta Nejedlého - Stavební úpravy uličního prostoru
Číslo SO/PS / číslo Změny SO/PS: C 102/001
Název stavebního objektu/provozního souboru (SO/PS): C SO 102 - Komunikace pro pěší

Údaje v Kč bez DPH

Cena SO/PS dle Smlouvy
1 - zadat
841 359,53

Cena SO/PS v předchozích ZBV:

Údaje v Kč bez DPH

	Cena všech Změn záporných v předchozích Změnách na SO/PS	Cena všech Změn kladných v předchozích Změnách na SO/PS	Cena SO/PS po všech předchozích Změnách	Rozdíl ceny SO/PS po všech předchozích Změnách a ve Smlouvě
2	3 - zadat	4 - zadat	5=1+3+4	6=5-1
stavební/montážní práce	0,00	0,00	841 359,53	0,00

Cena SO/PS v této ZBV a po této ZBV:

Údaje v Kč bez DPH

	Cena navrhovaných Změn záporných na SO/PS	Cena navrhovaných Změn kladných na SO/PS	Cena všech Změn kladných na SO/PS (předchozích a navrhovaných)	Cena všech Změn kladných na SO/PS k ceně SO/PS dle Smlouvy v %
7	8 - zadat	9 - zadat	10=4+9	11=10/1
stavební/montážní práce	-386 910,62	0,00	0,00	0,00%

Cena SO/PS po této ZBV:

Údaje v Kč bez DPH

	Cena všech Změn záporných na SO/PS (předchozích a navrhovaných)	Cena SO/PS po této Změně	Rozdíl ceny SO/PS po této Změně oproti ceně SO/PS dle Smlouvy	Rozdíl ceny SO/PS po této Změně oproti ceně SO/PS dle Smlouvy v %
12	13=3+8	14=1+13+10	15=14-1	16=15/1
stavební/montážní práce	-386 910,62	454 448,91	-386 910,62	-45,99%

Rozpis položek a cen Změny

Název stavby dle SoD: Ulice Víta Nejdlého - Stavební úpravy uličního prostoru								ZMĚNA SOUPISU PRACÍ (SO/PS)					
Číslo a název SO/PS: C SO 102 - Komunikace pro pěší								C SO 102					
Číslo a název rozpočtu: C SO 102 - Komunikace pro pěší								Skupina změn 1					
Poř. č. pol.	Kód položky	Název položky	m.j.	Množství ve Smlouvě	Množství po Změně	Množství rozdílu	Cena za m.j. v Kč	Cena celkem ve Smlouvě v Kč	Změny záporné v Kč	Změny kladné v Kč	Cena celkem po Změně	Rozdíl cen celkem v Kč	Podíl cen celkem v %
1	2	3	4	5	6	7	8	9	10	11	12	13	14
13	899623151	Obetonování potrubí nebo zdiva stok betonem prostým tř. C 16/20 v otevřeném výkopu	m3	99,905	20,010	-79,895	3500,000	349 667,50	-279 632,50	0,00	70 035,00	-279 632,50	-79,97%
34	460791114	Montáž trubek ochranných plastových uložených volně do rýhy tuhých D přes 90 do 110 mm	m	187,460	0,000	-187,460	47,000	8 810,62	-8 810,62	0,00	0,00	-8 810,62	-100,00%
35	34571098	<i>trubka elektroinstalační dělená (chránička) D 100/110mm, HDPE</i>	<i>m</i>	<i>196,833</i>	<i>0,000</i>	<i>-196,833</i>	<i>500,000</i>	<i>98416,50</i>	<i>-98416,50</i>	<i>0,00</i>	<i>0,00</i>	<i>-98416,50</i>	<i>-100,00%</i>
36	469981111	Přesun hmot pro pomocné stavební práce při elektromotážích	t	0,170	0,000	-0,170	300,000	51,00	-51,00	0,00	0,00	-51,00	-100,00%
Celkem									- 386 910,62	0,00		- 386 910,62	

Odpovědný zástupce Objednatele i odpovědný zástupce Zhotovitele odsouhlasují skladbu měněných položek i nových položek, včetně jejich výměr, vyjadřujících předkládanou změnu. Potvrzují zároveň skutečné provedení prací a oprávněnost změny.

Za Zhotovitele: Robert Šalda, (stavbyvedoucí)

Za Objednatele: Pavel Prokorát, (TDS/TDI)

Podpis:

Podpis:

Přehled dalších dokladů

Číslo ZBV:	11
Název stavby:	Ulice Víta Nejedlého - stavební úpravy uličního prostoru
Název stavebního objektu / provozního souboru (SO/PS):	C SO 102 - Komunikace pro pěší
Číslo SO/PS / číslo změny SO/PS:	C 102/001

Doklad	počet listů
07 Soupis prací SO po všech změnách	3
08 PP7 2026 (geodetické zaměření skutečného provedení)	7
Počet listů celkem	10

Soupis prací SO po všech změnách

Název stavby: Ulice Víta Nejdlého - Stavební úpravy uličního prostoru								ZMĚNA SOUPISU PRACÍ (SO/PS)					
Číslo a název SO/PS: C SO 102 - Komunikace pro pěši								C 102					
Číslo a název rozpočtu: C SO 102 - Komunikace pro pěši								celkem po všech změnách					
Poř. č. pol.	Kód položky	Název položky	m.j.	Množství ve Smlouvě	Množství po Změnách	Množství rozdílu	Cena za m.j. v Kč	Cena celkem ve Smlouvě v Kč	Změny záporné v Kč	Změny kladné v Kč	Cena celkem po Změnách v Kč	Rozdíl cen celkem v Kč	Podíl cen celkem v %
1	2	3	4	5	6	7	8	9	10	11	12	13	14
1	122251104	Odkopávky a prokopávky nezapažené v hornině třídy těžitelnosti I skupiny 3 objem do 500 m3 strojně 46,54*0,23 8,75*0,23	m3	12,717	12,717	0,000	220,000	2 797,74	0,00	0,00	2 797,74	0,00	0,00%
2	162751117	Vodorovné přemístění přes 9 000 do 10000 m výkopku/sypaniny z horniny třídy těžitelnosti I skupiny 1 až 3 12,717	m3	12,717	12,717	0,000	250,000	3 179,25	0,00	0,00	3 179,25	0,00	0,00%
3	171201231	Poplatek za uložení zeminy a kamení na recyklační skládce (skládkovné) kód odpadu 17 05 04 12,717*1,8 'Přepočtené koeficientem množství	t	22,891	22,891	0,000	180,000	4 120,38	0,00	0,00	4 120,38	0,00	0,00%
4	181951112	Úprava pláně v hornině třídy těžitelnosti I skupiny 1 až 3 se zhutněním strojně 46,54+8,75	m2	55,290	55,290	0,000	24,000	1 326,96	0,00	0,00	1 326,96	0,00	0,00%
5	564871112	Podklad ze štěrkodrtě ŠD plochy přes 100 m2 tl. 260 mm "vjezd, kce F" 46,54 "vjezd, kce J" 8,75	m2	55,290	55,290	0,000	300,000	16 587,00	0,00	0,00	16 587,00	0,00	0,00%
6	591411111	Kladení dlažby z mozaiky jednobarevné komunikací pro pěši lože z kameniva "vjezd, kce J - oblouková vazba" 8,75	m2	8,750	8,750	0,000	900,000	7 875,00	0,00	0,00	7 875,00	0,00	0,00%
7	58381007	<i>kostka štípaná dlažební žula drobná 8/10</i> "vjezd, kce J" 8,75 8,75*1,01 'Přepočtené koeficientem množství	m2	8,838	8,838	0,000	525,000	4639,95	0,00	0,00	4639,95	0,00	0,00%
8	596212210	Kladení zámkové dlažby pozemních komunikací ručně tl 80 mm skupiny A pl do 50 m2 "vjezdy, kce F" 46,54	m2	46,540	46,540	0,000	520,000	24 200,80	0,00	0,00	24 200,80	0,00	0,00%
9	59245020	<i>dlažba tvar obdélník betonová 200x100x80mm přírodní</i> "vjezdy, kce F" 46,54 46,54*1,03 'Přepočtené koeficientem množství	m2	47,936	47,936	0,000	317,000	15195,71	0,00	0,00	15195,71	0,00	0,00%
10	899331111	Výšková úprava uličního vstupu nebo vpusti do 200 mm zvýšením poklopi 3	kus	3,000	3,000	0,000	5500,000	16 500,00	0,00	0,00	16 500,00	0,00	0,00%
11	899331111	Výšková úprava uličního vstupu nebo vpusti do 200 mm zvýšením poklopi "CETIN ŠACHTY" 18	kus	18,000	18,000	0,000	5500,000	99 000,00	0,00	0,00	99 000,00	0,00	0,00%
12	899431111	Výšková úprava uličního vstupu nebo vpusti do 200 mm zvýšením krycího hrnce, šoupěte nebo hydrantu 20	kus	20,000	20,000	0,000	2500,000	50 000,00	0,00	0,00	50 000,00	0,00	0,00%
13	899623151	Obetonování potrubí nebo zdiva stok betonem prostým tř. C 16/20 v otevřeném výkopu	m3	99,905	20,010	-79,895	3500,000	349 667,50	-279 632,50	0,00	70 035,00	-279 632,50	-79,97%

		Poznámka k položce: obetonování kabelovodu CETIN, v případě zjištění mělkého uložení, rozsah dle skutečnosti 666,03*1*0,15 ZBV č.11 : Dělené chráničky - Tato změna nastala v průběhu realizace zakázky na základě domluvy mezi Objednatелеm, Zhotovitelem a správcem optické sítě, kdy nebylo třeba pokládat navržené půlené chráničky a tyto obetonovávat. Dále bylo navržené obetonování stávajících vedení sítí a tyto také nebylo potřeba obetonovávat v plném rozsahu. Kabelovod CETIN probíhající před obchodními domy mezi ulicemi Čsl. Armády a Jaselská bylo třeba obetonovat. 133,4*0,15=20,01 m3											
14	916131213	Osazení silničního obrubníku betonového stojatého s boční opěrou do lože z betonu prostého	m	20,440	20,440	0,000	620,000	12 672,80	0,00	0,00	12 672,80	0,00	0,00%
		20,44											
15	59217029	<i>obrubník betonový silniční nájezdový 1000x150x150mm</i>	<i>m</i>	<i>20,849</i>	<i>20,849</i>	<i>0,000</i>	<i>135,000</i>	<i>2814,62</i>	<i>0,00</i>	<i>0,00</i>	<i>2814,62</i>	<i>0,00</i>	<i>0,00%</i>
		4548,49 20,44*1,02 'Přepočtené koeficientem množství'											
16	916231213	Osazení chodníkového obrubníku betonového stojatého s boční opěrou do lože z betonu prostého	m	19,550	19,550	0,000	620,000	12 121,00	0,00	0,00	12 121,00	0,00	0,00%
		19,55											
17	59217016	<i>obrubník betonový chodníkový 1000x80x250mm</i>	<i>m</i>	<i>19,941</i>	<i>19,941</i>	<i>0,000</i>	<i>105,000</i>	<i>2093,81</i>	<i>0,00</i>	<i>0,00</i>	<i>2093,81</i>	<i>0,00</i>	<i>0,00%</i>
		19,55 19,55*1,02 'Přepočtené koeficientem množství'											
18	113106134	Rozebrání dlažeb ze zámkových dlaždic komunikací pro pěší strojně pl do 50 m2	m2	19,530	19,530	0,000	25,000	488,25	0,00	0,00	488,25	0,00	0,00%
		19,53											
19	113107321	Odstranění podkladu z kameniva drceného tl do 100 mm strojně pl do 50 m2	m2	19,530	19,530	0,000	40,000	781,20	0,00	0,00	781,20	0,00	0,00%
		19,53											
20	997221551	Vodorovná doprava suti ze sypkých materiálů do 1 km	t	3,320	3,320	0,000	120,000	398,40	0,00	0,00	398,40	0,00	0,00%
		"podklad na trvalou skládku" 3,32											
21	997221559	Příplatek ZKD 1 km u vodorovné dopravy suti ze sypkých materiálů	t	29,880	29,880	0,000	1,000	29,88	0,00	0,00	29,88	0,00	0,00%
		"podklad na trvalou skládku" 3,32*9											
22	997221561	Vodorovná doprava suti z kusových materiálů do 1 km	t	5,078	5,078	0,000	120,000	609,36	0,00	0,00	609,36	0,00	0,00%
		"beton na trvalou skládku" 5,078											
23	997221569	Příplatek ZKD 1 km u vodorovné dopravy suti z kusových materiálů	t	45,702	45,702	0,000	1,000	45,70	0,00	0,00	45,70	0,00	0,00%
		"beton na trvalou skládku" (5,078)*9											
24	997221861	Poplatek za uložení stavebního odpadu na recyklační skládce (skládkovné) z prostého betonu pod kódem 17 01 01	t	5,078	5,078	0,000	180,000	914,04	0,00	0,00	914,04	0,00	0,00%
		5,078											
25	997221873	Poplatek za uložení stavebního odpadu na recyklační skládce (skládkovné) zeminy a kamení zatříděného do Katalogu odpadů pod kódem 17 05 04	t	3,320	3,320	0,000	180,000	597,60	0,00	0,00	597,60	0,00	0,00%
		3,32											
26	998223011	Přesun hmot pro pozemní komunikace s krytem dlážděným	t	39,726	39,726	0,000	170,000	6 753,42	0,00	0,00	6 753,42	0,00	0,00%
		4548,49 ZBV č.7 : objem v m3 x obj.hm : 44,612*2,0=89,224 [E] Celkem ZBV č.1 : D + E = 254,964 [F]											
27	460161142	Hloubení kabelových rýh ručně š 35 cm hl 50 cm v hornině tř I skupiny 3	m	187,460	187,460	0,000	250,000	46 865,00	0,00	0,00	46 865,00	0,00	0,00%
		187,46											
28	460341113	Vodorovné přemístění horniny jakékoliv třídy dopravními prostředky při elektromontážích přes 500 do 1000 m	m3	6,500	6,500	0,000	240,000	1 560,00	0,00	0,00	1 560,00	0,00	0,00%
		6,5											
29	460341121	Příplatek k vodorovnému přemístění horniny dopravními prostředky při elektromontážích za každých dalších i započatých 1000 m	m3	58,500	58,500	0,000	25,000	1 462,50	0,00	0,00	1 462,50	0,00	0,00%

		6,5*9											
30	460361121	Poplatek za uložení zeminy na recyklační skládce (skládkovné) kód odpadu 17 05 04	t	11,700	11,700	0,000	180,000	2 106,00	0,00	0,00	2 106,00	0,00	0,00%
		6,5 6,5*1,8 'Přepočtené koeficientem množství											
31	460431152	Zásyp kabelových rýh ručně se zhutněním š 35 cm hl 50 cm z horniny tř I skupiny 3	m	187,460	187,460	0,000	61,000	11 435,06	0,00	0,00	11 435,06	0,00	0,00%
		187,46											
32	460661112	Kabelové lože z písku pro kabely nn bez zakrytí š lože přes 35 do 50 cm	m	187,460	187,460	0,000	170,000	31 868,20	0,00	0,00	31 868,20	0,00	0,00%
		187,46											
33	460671113	Výstražná fólie pro krytí kabelů šířky 34 cm	m	187,460	187,460	0,000	18,000	3 374,28	0,00	0,00	3 374,28	0,00	0,00%
		187,46											
34	460791114	Montáž trubek ochranných plastových uložených volně do rýhy tuhých D přes 90 do 110 mm	m	187,460	0,000	-187,460	47,000	8 810,62	-8 810,62	0,00	0,00	-8 810,62	-100,00%
		187,46 ZBV č.11 : Dělené chráničky - Tato změna nastala v průběhu realizace zakázky na základě domluvy mezi Objednatelem, Zhotovitelem a správcem optické sítě, kdy nebylo třeba pokládat navržené půlené chráničky a tyto obetonovávat.											
35	34571098	trubka elektroinstalační dělená (chránička) D 100/110mm, HDPE	m	196,833	0,000	-196,833	500,000	98416,50	-98416,50	0,00	0,00	-98416,50	-100,00%
		187,46 187,46*1,05 'Přepočtené koeficientem množství ZBV č.11 : Dělené chráničky - Tato změna nastala v průběhu realizace zakázky na základě domluvy mezi Objednatelem, Zhotovitelem a správcem optické sítě, kdy nebylo třeba pokládat navržené půlené chráničky a tyto obetonovávat.											
36	469981111	Přesun hmot pro pomocné stavební práce při elektromotážích	t	0,170	0,000	-0,170	300,000	51,00	-51,00	0,00	0,00	-51,00	-100,00%
		ZBV č.11 : Dělené chráničky - Tato změna nastala v průběhu realizace zakázky na základě domluvy mezi Objednatelem, Zhotovitelem a správcem optické sítě, kdy nebylo třeba pokládat navržené půlené chráničky a tyto obetonovávat.											
Celkem								841 359,53	- 386 910,62	0,00	454 448,91	- 386 910,62	-45,99%

Číslo předávacího protokolu: 7/2026

Zhotovitel:

**Název akce:**
Údaje o zakázce**Vyčíslení ploch a délek materiálů**

Stavba:

**Ulice Víta Nejedlého – stavební úpravy uličního prostoru
Mnichovo Hradiště**

Objednatel:

SaM silnice a mosty a.s.

Projektant:

Projekce dopravní Filip s.r.o.

Údaje o zpracování

Zaměřil:

Sebastian Olič

Datum měření:

4/2025-12/2025

Použité přístroje:

Leica GS 08 plus, Leica TS 12 R400

Zpracoval:

Sebastian Olič

Údaje o použitých systémech

Souřadnicový systém:

S-JTSK

Výškový systém:

Bpv

Přílohy:

Náčrt zaměření

Tabulka vyčíslení ploch

Technická zpráva:

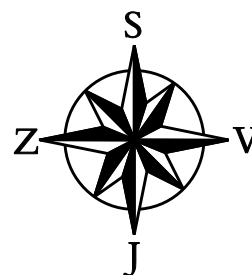
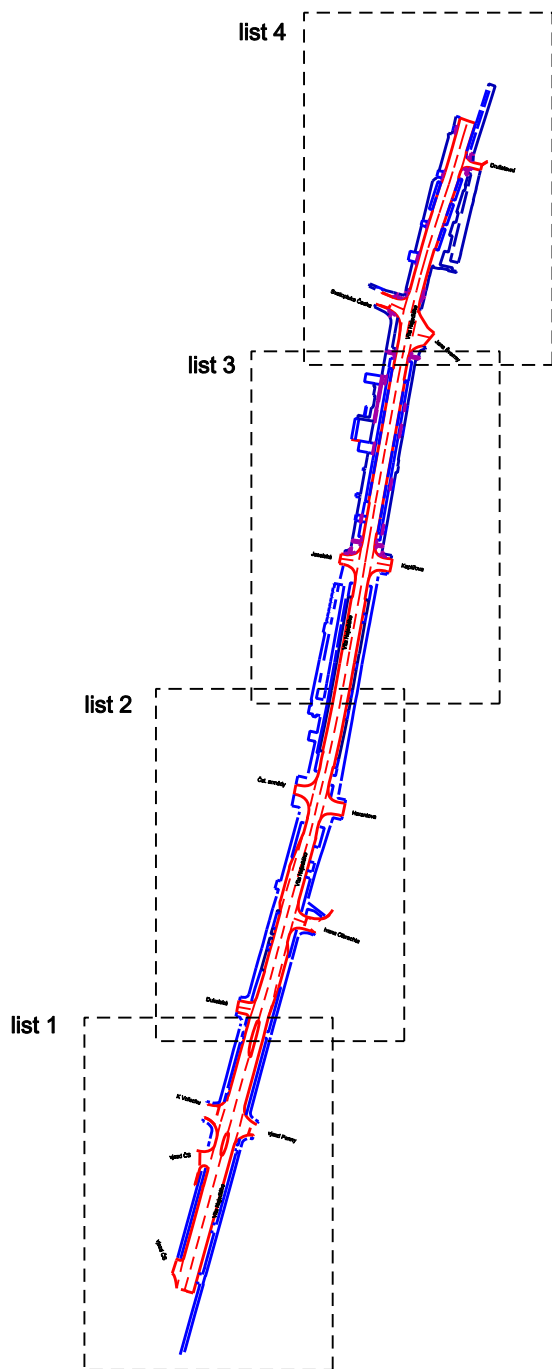
Vyčíslení ploch a délek materiálů bylo provedeno na základě zaměření dokumentace skutečného provedení stavby. Vyčíslení bylo provedeno z digitálního modelu 2D.


Ověřil: 14.1.2026

Ing. Kamil Endršt, Ph.D.

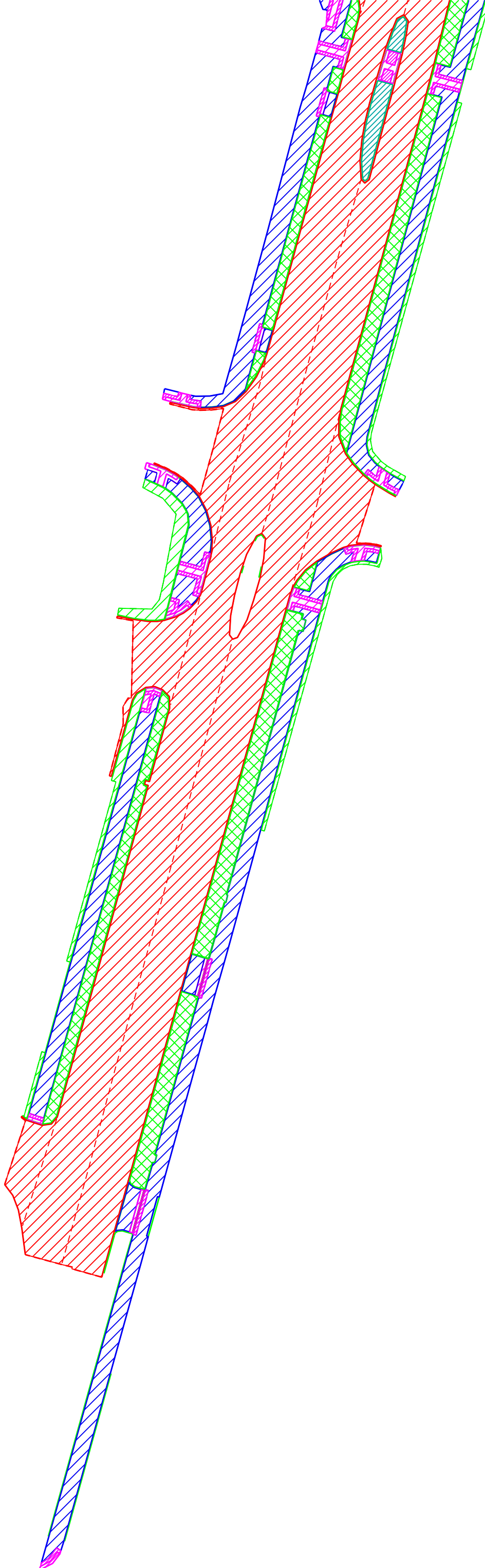
Náležitostmi a přesností odpovídá
právním předpisům**Za zhotovitele:** Sebastian Olič
ORIGEO s.r.o.**Za objednatele:**

SaM silnice a mosty a.s.

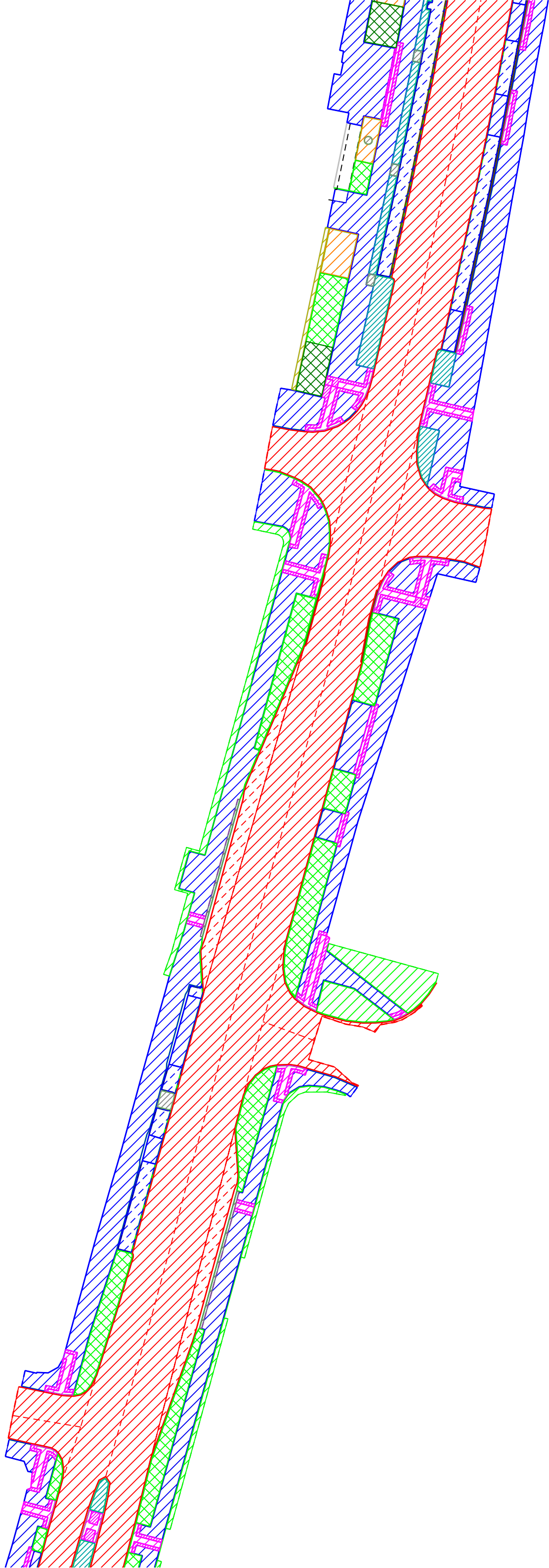


Kraj	Kat. území		 <p>ORIGEO GEODETICKÉ PRÁCE</p> <p>Chaberská 290/13, 182 00 Praha 8 IČO: 24227293 DIČ: CZ 24227293 provozovna: Malešická 655/59c, Praha 10 tel: 777069063, 775281977 info@origeo.cz</p>
Liberecký	Mnichovo Hradiště		
Akce: Vyčíslení ploch a délek materiálů Ulice Víta Nejedlého- stravební úpravy uličního prostoru SO101, SO102, SO800			
Objednatel:	SaM Česká Lípa		
Zaměřil	Vyhotovil	Ověřil	Souřadnicový systém S-JTSK
4 -12/2025	14.1.2026	14.1.2026	Výškový systém Bpv
Sebastian Olič	Sebastian Olič	Ing. Endršt K., Ph.D.	Měřítko 1 : 500

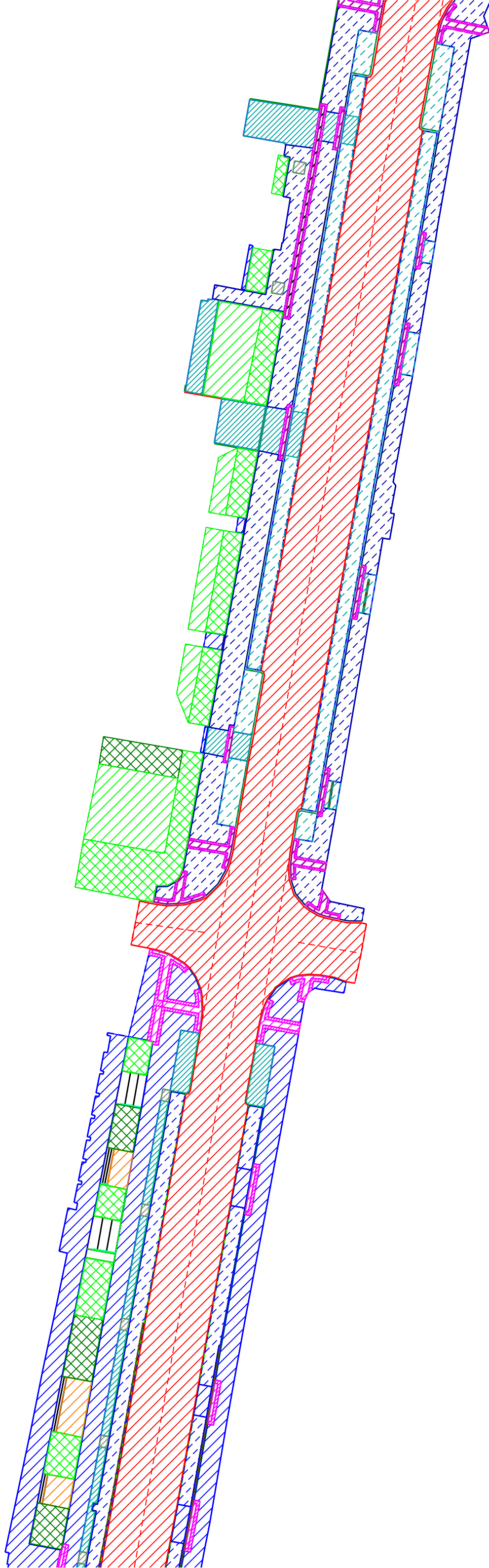
List 1



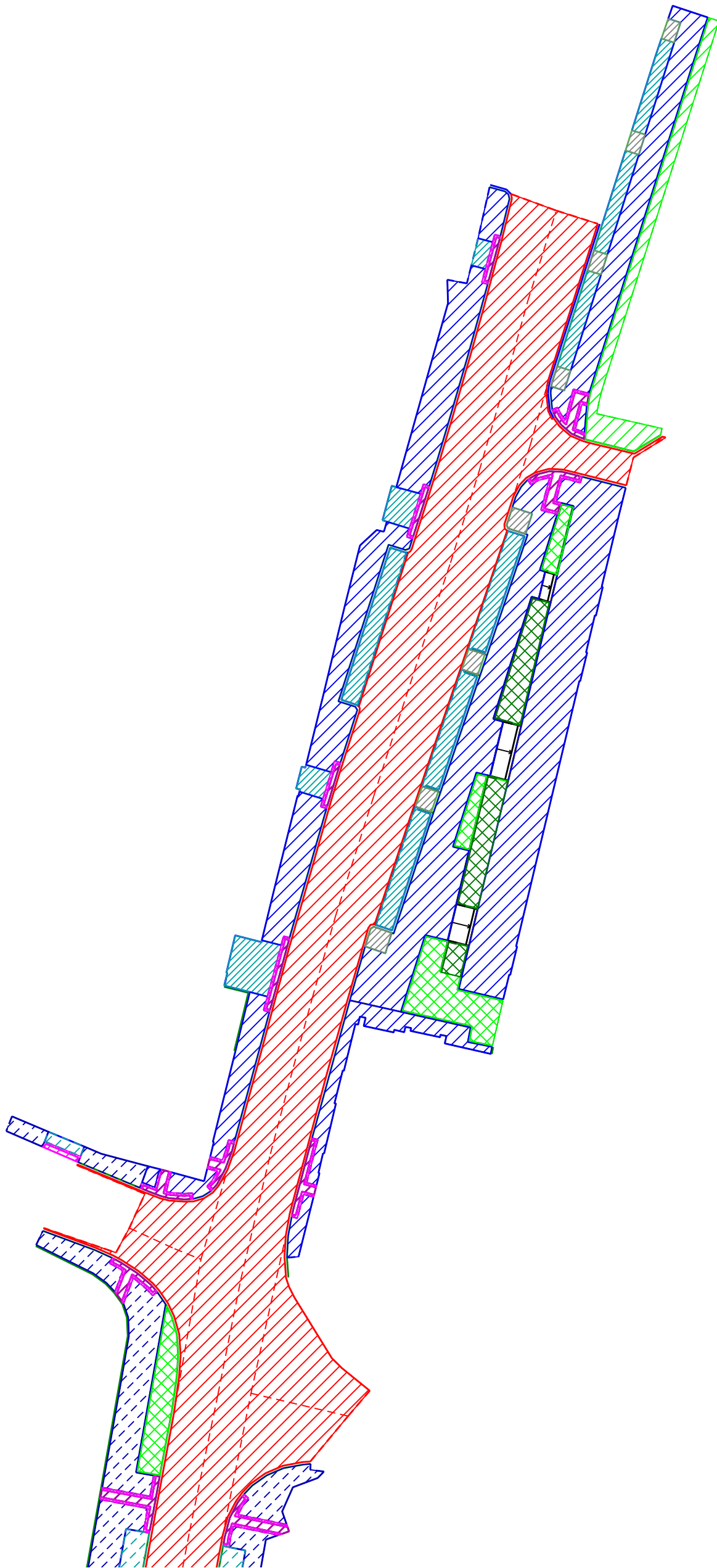
List 2



List 3



List 4



Vyčíslení ploch a délek
Stavba: Revitalizace ulice Víta Nejedlého

materiál	délka (m)	plocha (m²)
asfaltová vozovka		7512.8
asfaltová vozovka zastávka BUS		135.2
dlažba tvar obdélník betonová 200x100x60mm přírodní		2025.7
dlažba tvar obdélník betonová 200x100x80mm přírodní		531.9
dlažba tvar obdélník betonová 200x100x60mm černá		11.4
dlažba tvar obdélník betonová pro nevidomé 200x100x60mm černá		144.6
dlažba tvar obdélník betonová pro nevidomé 200x100x80mm černá		21.3
dlažba tvar čtverec betonová 200x200x60mm přírodní bez FAZETY		155.3
dlažba tvar čtverec betonová 200x200x80mm přírodní bez FAZETY		26.0
před vstupem do č.p. 274 je ještě dlažba betonová SLP s vodící linií 20x20x6 cm přírodní		4.2
dlažba plošná betonová vegetační 200x200x80mm přírodní		352.7
kostka štípaná dlažební žula drobná 8/10 stará		426.5
kostka štípaná dlažební žula drobná 8/10		588.1
kostka štípaná dlažební mozaika žula 4/6 stará		795.7
kostka štípaná dlažební mozaika žula 4/6		959.6
deska varovný pás dlažební žula 200x200 tl 60 mm, povrch řezaný, tryskaný		88.6
deska přídlažbová dlažební žula 250x250 tl 60 mm, povrch řezaný a tryskaný		71.5
deska umělá vodící linie dlažební žula 397x600 tl 60mm, povrch řezaný a tryskaný		11.6
kostka štípaná dlažební žula velká 15/17		38.0
mlat		90.3
kačírek		11.3
trvalkové záhony		1189.3
podrosty /keře		211.4
trávník		612.8
lávový mulč (místo mlatu a praného kameniva dr. 32/63)		53.0
obrubník betonový pro kruhový objezd přímý 200x600x300mm + oblouky	43.9	
obrubník betonový chodníkový 1000x80x250mm	907.5	
obrubník betonový chodníkový 1000x100x250mm	236.2	
obrubník betonový silniční 1000x150x250mm (PŘÍMÝ, NÁJEZDOVÝ, PŘECHODOVÝ, OBLOUKOVÝ A ROHOVÝ)	979.9	
obrubník betonový bezbariérový přímý + náběhový	42.3	
obrubník kamenný žulový přímý/obloukový 1000x120x250mm	325.7	
obrubník kamenný žulový přímý/obloukový 1000x200x250/200mm	7.0	
obrubník kamenný žulový přímý/obloukový 1000x250x200mm	588.6	
obruba ocel	188.0	
Odvodňovací polymerbetonový žlab s krycím roštem šířky do 200 mm	171.0	
Odvodňovací plastový žlab pro zatížení A15 vnitřní š 100 mm s roštem šterbinovým z Pz oceli	56.5	