

## Krycí list ZBV

Název Stavby dle SoD: Ulice Víta Nejedlého - Stavební úpravy uličního prostoru Název stavebního objektu/provozního souboru (SO/PS): SO 401 - Veřejné osvětlení a městský rozhlas	Číslo SO/PS / / pořadí Změny SO/PS: <p style="text-align: center;">401/001</p>	Číslo ZBV: <p style="text-align: center;">09.1</p>
---	--	---

Objednatel: Město Mnichovo Hradiště  
 Masarykovo náměstí 1, 295 01 Mnichovo Hradiště  
 IČ: 002 38 309

Objednatel: Krajská správa a údržba silnic Středočeského kraje, příspěvková organizace  
 Zborovská 81/11, 150 00 Praha 5, Smíchov  
 IČ: 00066001

Zhotovitel: SaM silnice a mosty a.s.  
 Máchova 1129, 470 01 Česká Lípa  
 IČ: 25018094

### Rekapitulace ZBV č. 9 dle Skupin 1, 2, 3, 4, 5

Změna č./ Skupina	Cena navrhovaných Změn záporných	Cena navrhovaných Změn kladných	Cena navrhovaných Změn záporných a Změn kladných celkem
9.1	-6 665,00	0,00	-6 665,00

ZBV č./ Skupina	Cena navrhovaných Změn záporných	Cena navrhovaných Změn kladných	Cena navrhovaných Změn záporných a Změn kladných celkem
9.2	0,00	0,00	0,00

ZBV č./ Skupina	Cena navrhovaných Změn záporných	Cena navrhovaných Změn kladných	Cena navrhovaných Změn záporných a Změn kladných celkem
9.3	0,00	0,00	0,00

ZBV č./ Skupina	Cena navrhovaných Změn záporných	Cena navrhovaných Změn kladných	Cena navrhovaných Změn záporných a Změn kladných celkem
9.4	0,00	0,00	0,00

ZBV č./ Skupina	Cena navrhovaných Změn záporných	Cena navrhovaných Změn kladných	Cena navrhovaných Změn záporných a Změn kladných celkem
9.5	0,00	0,00	0,00

ZBV č./ <b>SUMA</b>	Cena navrhovaných Změn záporných	Cena navrhovaných Změn kladných	Cena navrhovaných Změn záporných a Změn kladných celkem
<b>9</b>	<b>-6 665,00</b>	<b>0,00</b>	<b>-6 665,00</b>

Části ZBV se číslovají číslem ZBV, za kterým je tečka a index udávající číslo Skupiny.  
 Stejný systém číslování se používá pro jednotlivé Změnové listy (02)  
 a pro Rozpis ocenění změn položek (04).

## Změnový list

<b>Název Stavby dle SoD:</b> Ulice Víta Nejedlého - Stavební úpravy uličního prostoru	Číslo SO/PS / / pořadí Změny SO/PS:	Číslo ZBV / Skupina změny:
<b>Název stavebního objektu/provozního souboru (SO/PS):</b> SO 401 - Veřejné osvětlení a městský rozhlas	401/001	1

Strany smlouvy o dílo 004/2024 na realizaci uvedené Stavby uzavřené dne 10.07.2024 (dále jen Smlouva):

Objednatel: Město Mnichovo Hradiště se sídlem Masarykovo náměstí 1, 295 01 Mnichovo Hradiště

Zhotovitel: SaM silnice a mosty a.s., Máchova 1129, 470 01 Česká Lípa

<b>Přílohy Změnového listu:</b>	<b>Příjemce</b>
1. Krycí list 1 počet listů	Objednatel
2. Změnový list 2 počet listů	Zhotovitel
3. Zápis o projednání ocenění soupisu prací 1 počet listů	Projektant (AD)
4. Rozpis ocenění Změn položek 1 počet listů	Stavební dozor
5. Přehled zařazení změn do Skupin 1 počet listů	Supervize
6. Přehled dokladů 1 počet listů	
7. Soupis prací SO po všech změnách 5 počet listů	
Další doklady dle přehledu dokladů 7 počet listů	

Iniciátor Změny: Objednatel

Předmět Změny: Doměrky - skutečně provedeno

Neprovedení označovacích štítků stožárů - Tato změna nastala na základě požadavku Objednatele. Ve městě Mnichovo Hradiště je trvalý správce veřejného osvětlení, který toto označení provede v zájmu zachování jednotlosti.

Jedná se o Změny vyhrazené, které jsou podle zákona č. 134/2016 Sb., o zadávání veřejných zakázek zařazeny do Skupiny 1. Zároveň se jedná o práce, které nemění celkovou povahu veřejné zakázky.

Z hlediska Zákona o zadávání veřejných zakázek č. 134/2016 Sb. tato Změna nepředstavuje vznik podstatné změny závazku a dle § 100, odst. 1) se jedná o Doměrky, které vznikají na základě upřesnění objemu skutečně provedených prací na stavbě v průběhu realizace.

Údaje v Kč bez DPH:

Cena navrhovaných Změn záporných	Cena navrhovaných Změn kladných	Cena navrhovaných Změn záporných a Změn kladných celkem	Součet absolutních hodnot Změn kladných a Změn záporných
<b>-6 665,00</b>	<b>0,00</b>	<b>-6 665,00</b>	<b>6 665,00</b>

Technická pomoc Objednatele:

jméno

podpis

**Podpis vyjadřuje souhlas se Změnou:**

Zhotovitel (stavbyvedoucí): jméno Robert Šalda podpis

Projektant (autorský dozor): jméno Ing. Josef Filip, Ph.D. podpis

Stavební dozor: jméno Pavel Prokorát podpis

Zástupce Objednatele odpovědný za cenové  
projednání změny: jméno [ Doplňte ] podpis

Zástupce Objednatele č. 1: jméno Ing. Pavel Král podpis

Zástupce Objednatele č. 2: jméno Ing. Jiří Toman podpis

Objednatel a Zhotovitel se dohodli, že u tohoto SO/PS, který je součástí uvedené Stavby, budou provedeny Změny, jež jsou podrobně popsány, zdůvodněny, dokladovány a oceněny v Dokumentaci této Změny. Smluvní strany shodně prohlašují, že Změny dle tohoto Změnového listu nejsou zlepšením dle čl. 13.2 Obchodních podmínek. **Tento Změnový list představuje Dodatek Smlouvy o dílo.** Smlouva se mění v rozsahu upraveném v tomto Změnovém listu. V ostatním zůstávají práva a povinnosti Objednatele a Zhotovitele sjednané ve Smlouvě nedotčeny. Na důkaz toho připojují příslušné osoby oprávněné jednat jménem nebo v zastoupení Objednatele a Zhotovitele své podpisy.

<b>Objednatel 1 (Oprávněná osoba):</b>	jméno	Ing. Jiří Plíhal	podpis
<b>Objednatel 2 (Oprávněná osoba):</b>	jméno	Ing. Jan Fidler, DiS.	podpis
<b>Zhotovitel:</b>	jméno	Ing. Dušan Drahoš	podpis

# ZÁPIS

o projednání ocenění soupisu prací a ceny stavebního objektu/provozního souboru (SO/PS)  
pro všechny skupiny - pro ZBV číslo: 9

Název Stavby:	Ulice Víta Nejedlého - Stavební úpravy uličního prostoru
Číslo SO/PS / číslo Změny SO/PS:	401/001
Název stavebního objektu/provozního souboru (SO/PS):	SO 401 - Veřejné osvětlení a městský rozhlas

Údaje v Kč bez DPH

Cena SO/PS dle Smlouvy
1 - zadat
3 691 522,14

Cena SO/PS v předchozích ZBV:

Údaje v Kč bez DPH

	Cena všech Změn záporných v předchozích Změnách na SO/PS	Cena všech Změn kladných v předchozích Změnách na SO/PS	Cena SO/PS po všech předchozích Změnách	Rozdíl ceny SO/PS po všech předchozích Změnách a ve Smlouvě
2	3 - zadat	4 - zadat	5=1+3+4	6=5-1
stavební/montážní práce	0,00	0,00	3 691 522,14	0,00

Cena SO/PS v této ZBV a po této ZBV:

Údaje v Kč bez DPH

	Cena navrhovaných Změn záporných na SO/PS	Cena navrhovaných Změn kladných na SO/PS	Cena všech Změn kladných na SO/PS (předchozích a navrhovaných)	Cena všech Změn kladných na SO/PS k ceně SO/PS dle Smlouvy v %
7	8 - zadat	9 - zadat	10=4+9	11=10/1
stavební/montážní práce	-6 665,00	0,00	0,00	0,00%

Cena SO/PS po této ZBV:

Údaje v Kč bez DPH

	Cena všech Změn záporných na SO/PS (předchozích a navrhovaných)	Cena SO/PS po této Změně	Rozdíl ceny SO/PS po této Změně oproti ceně SO/PS dle Smlouvy	Rozdíl ceny SO/PS po této Změně oproti ceně SO/PS dle Smlouvy v %
12	13=3+8	14=1+13+10	15=14-1	16=15/1
stavební/montážní práce	-6 665,00	3 684 857,14	-6 665,00	-0,18%

### Rozpis položek a cen Změny

Název stavby: Ulice Víta Nejdlého - Stavební úpravy uličního prostoru Číslo a název SO/PS: SO 401 - Veřejné osvětlení a městský rozhlas Číslo a název rozpočtu: SO 401 - Veřejné osvětlení a městský rozhlas								<b>ZMĚNA SOUPOISU PRACÍ (SO/PS)</b> 401 <b>Skupina změn 1</b>					
Poř. č. pol.	Kód položky	Název položky	m.j.	Množství ve Smlouvě	Množství po Změnách	Množství rozdílu	Cena za m.j. v Kč	Cena celkem ve Smlouvě v Kč	Změny záporné v Kč	Změny kladné v Kč	Cena celkem po Změnách v Kč	Rozdíl cen celkem v Kč	Podíl cen celkem v %
1	2	3	4	5	6	7	8	9	10	11	12	13	14
7	741128002.S	Ostatní práce při montáži vodičů a kabelů - označení stožáru štítkem	kus	43,000	0,000	-43,000	52,000	2 236,00	-2 236,00	0,00	0,00	-2 236,00	-100,00%
8	R011	označovací štítek stožáru VO	kus	43,000	0,000	-43,000	103,000	4429,00	-4429,00	0,00	0,00	-4429,00	-100,00%
<b>Celkem</b>								<b>3 691 522,14</b>	<b>- 6 665,00</b>	<b>0,00</b>	<b>0,00</b>	<b>- 6 665,00</b>	<b>-0,18%</b>

Odpovědný zástupce Objednatele i odpovědný zástupce Zhotovitele odsouhlasují skladbu měněných položek i nových položek, včetně jejich výměr, vyjadřujících předkládanou změnu. Potvrzují zároveň skutečné provedení prací a oprávněnost změny.

Za Zhotovitele: Robert Šalda, (stavbyvedoucí)

Za Objednatele: Pavel Prokorát, (TDS/TDI)

Podpis:

Podpis:



## Přehled dalších dokladů

Číslo ZBV:	9
Název stavby:	Ulice Víta Nejedlého - stavební úpravy uličního prostoru
Název stavebního objektu / provozního souboru (SO/PS):	SO 401 - Veřejné osvětlení a městský rozhlas
Číslo SO/PS / číslo změny SO/PS:	401/001

Doklad	počet listů
07 Soupis prací SO po všech změnách	5
08 PP7 2026 (geodetické zaměření skutečného provedení)	7
Počet listů celkem	12



19	Pol002.1	Napojení na stávající kabel VO v zemi, kabelová spojka podzemní do 4x16 mm <sup>2</sup>	kus	6,000	6,000	0,000	2585,000	15 510,00	0,00	0,00	15 510,00	0,00	0,00%
		6											
20	Pol2.1	Doplnění vývodu do stávajícího PRVO, 3x jistič 16A/B + připojení nového vývodu CYKY 4x16mm <sup>2</sup>	kus	1,000	1,000	0,000	5181,000	5 181,00	0,00	0,00	5 181,00	0,00	0,00%
		1											
21	210100001	Ukončení vodičů v rozváděči nebo na přístroji včetně zapojení průřezu žily do 2,5 mm <sup>2</sup>	kus	400,000	400,000	0,000	36,000	14 400,00	0,00	0,00	14 400,00	0,00	0,00%
		400											
22	210100003	Ukončení vodičů v rozváděči nebo na přístroji včetně zapojení průřezu žily do 16 mm <sup>2</sup>	kus	384,000	384,000	0,000	36,000	13 824,00	0,00	0,00	13 824,00	0,00	0,00%
		384											
23	210100151	Ukončení kabelů smršťovací zákloupkou nebo páskou se zapojením bez letování žily do 4x16 mm <sup>2</sup>	kus	96,000	96,000	0,000	105,000	10 080,00	0,00	0,00	10 080,00	0,00	0,00%
		96											
24	210100194	Ukončení kabelů smršťovací zákloupkou nebo páskou se zapojením bez letování žily do 4x4 mm <sup>2</sup>	kus	100,000	100,000	0,000	105,000	10 500,00	0,00	0,00	10 500,00	0,00	0,00%
		100											
25	35436314	hlava rozdělovací smršťovaná přímá do 1kV SKE 4f/1+2 kabel 12-32mm/průřez 1,5-35mm	kus	96,000	96,000	0,000	414,000	39744,00	0,00	0,00	39744,00	0,00	0,00%
		96											
26	34343127	trubka smršťovací tenkostěnná bez lepidla RC 25,4/12,7	m	50,000	50,000	0,000	55,000	2750,00	0,00	0,00	2750,00	0,00	0,00%
		50											
27	210204011	Montáž stožárů osvětlení ocelových samostatně stojících délky do 12 m	kus	43,000	43,000	0,000	1551,000	66 693,00	0,00	0,00	66 693,00	0,00	0,00%
		43											
28	R1003	stožár VO, ocelový pozinkovaný, bezpaticový, délka 6m nad zemí, s otvory pro 3 kabely a elektrovlzbroj, zemnicí svorka	kus	11,000	11,000	0,000	11000,000	121000,00	0,00	0,00	121000,00	0,00	0,00%
		11 Poznámka k položce: třístupňový TYP STP6-A											
29	R1004	stožár VO, ocelový pozinkovaný, bezpaticový, délka 8m nad zemí, s otvory pro 3 kabely a elektrovlzbroj, zemnicí svorka	kus	32,000	32,000	0,000	15000,000	480000,00	0,00	0,00	480000,00	0,00	0,00%
		32 Poznámka k položce: třístupňový TYP UZNA 8											
30	210204011.D	Demontáž stožárů osvětlení ocelových samostatně stojících délky do 12 m	kus	30,000	30,000	0,000	5171,000	155 130,00	0,00	0,00	155 130,00	0,00	0,00%
		30 Poznámka k položce: VČ. likvidace											
31	210204103	Montáž výložníků osvětlení jednoramenných sloupových hmotnosti do 35 kg	kus	49,000	49,000	0,000	827,000	40 523,00	0,00	0,00	40 523,00	0,00	0,00%
		49											
32	3167UZD.0.R1	výložník rovný jednoduchý k osvětlovacím stožárům uličním vyložení 300mm	kus	1,000	1,000	0,000	2068,000	2068,00	0,00	0,00	2068,00	0,00	0,00%
		1 Poznámka k položce: Pozink UZD1 na třmen											
33	3167UZD.0	výložník rovný jednoduchý k osvětlovacím stožárům uličním vyložení 500mm	kus	2,000	2,000	0,000	2068,000	4136,00	0,00	0,00	4136,00	0,00	0,00%
		2 Poznámka k položce: Pozink UZD1 na třmen											
34	3167UZD.1	výložník rovný jednoduchý k osvětlovacím stožárům uličním vyložení 1000mm	kus	31,000	31,000	0,000	2068,000	64108,00	0,00	0,00	64108,00	0,00	0,00%
		31 Poznámka k položce: Pozink UZD1											
35	3167UZD.2.R1	výložník rovný jednoduchý k osvětlovacím stožárům uličním vyložení 1100mm	kus	1,000	1,000	0,000	2068,000	2068,00	0,00	0,00	2068,00	0,00	0,00%
		1 Poznámka k položce: Pozink UZD1 na třmen											
36	3167UZD.2.R2	výložník rovný jednoduchý k osvětlovacím stožárům uličním vyložení 1300mm	kus	1,000	1,000	0,000	2068,000	2068,00	0,00	0,00	2068,00	0,00	0,00%

		1 Poznámka k položce: Pozink UZD1 na třmen											
37	3167UZD.2	výložník rovný jednoduchý k osvětlovacím stožárům uličním vyložení 1500mm	kus	1,000	1,000	0,000	2068,000	2068,00	0,00	0,00	2068,00	0,00	0,00%
		1 Poznámka k položce: Pozink UZD1 na třmen											
38	3167UZD.3	výložník rovný jednoduchý k osvětlovacím stožárům uličním vyložení 2000mm	kus	1,000	1,000	0,000	2068,000	2068,00	0,00	0,00	2068,00	0,00	0,00%
		1 Poznámka k položce: Pozink UZD1											
39	3167UZD.3.Rx	výložník "ATYP, dle výpočtu" k osvětlovacím stožárům uličním	kus	1,000	1,000	0,000	5688,000	5688,00	0,00	0,00	5688,00	0,00	0,00%
		1 Poznámka k položce: Pozink UZD1 na třmen											
40	31674UD.0.R1	výložník rovný jednoduchý k osvětlovacím stožárům uličním vyložení 250mm	kus	1,000	1,000	0,000	2068,000	2068,00	0,00	0,00	2068,00	0,00	0,00%
		1 Poznámka k položce: Pozink UD1											
41	31674UD.0.R2	výložník rovný jednoduchý k osvětlovacím stožárům uličním vyložení 300mm	kus	1,000	1,000	0,000	2068,000	2068,00	0,00	0,00	2068,00	0,00	0,00%
		1 Poznámka k položce: Pozink UD1											
42	31674UD.0	výložník rovný jednoduchý k osvětlovacím stožárům uličním vyložení 500mm	kus	4,000	4,000	0,000	2068,000	8272,00	0,00	0,00	8272,00	0,00	0,00%
		4 Poznámka k položce: Pozink UD1											
43	31674UD.1	výložník rovný jednoduchý k osvětlovacím stožárům uličním vyložení 1000mm	kus	1,000	1,000	0,000	3619,000	3619,00	0,00	0,00	3619,00	0,00	0,00%
		1 Poznámka k položce: Pozink UD1											
44	31674UD.2.R2	výložník rovný jednoduchý k osvětlovacím stožárům uličním vyložení 1200mm	kus	1,000	1,000	0,000	3619,000	3619,00	0,00	0,00	3619,00	0,00	0,00%
		1 Poznámka k položce: Pozink UD1											
45	31674UD.2	výložník rovný jednoduchý k osvětlovacím stožárům uličním vyložení 1500mm	kus	1,000	1,000	0,000	3619,000	3619,00	0,00	0,00	3619,00	0,00	0,00%
		1 Poznámka k položce: Pozink UD1											
46	31674UD.3.Rx	výložník "ATYP, dle výpočtu" k osvětlovacím stožárům uličním	kus	1,000	1,000	0,000	5688,000	5688,00	0,00	0,00	5688,00	0,00	0,00%
		1 Poznámka k položce: Pozink UD1											
47	210204206	Montáž elektrovýzbroje stožárů osvětlení 8 okruhů	kus	43,000	43,000	0,000	517,000	22 231,00	0,00	0,00	22 231,00	0,00	0,00%
48	R006	výzbroj stožárová pro 3 kabely, 1,5-35 nebo SV, SS	kus	43,000	43,000	0,000	724,000	31132,00	0,00	0,00	31132,00	0,00	0,00%
		43											
49	R008	stožárová svorkovnice RS 1,5-35, 1x pojistka 10A, dle podmínek provozovatele	kus	43,000	43,000	0,000	750,000	32250,00	0,00	0,00	32250,00	0,00	0,00%
		43											
50	210220020	Montáž uzemňovacího vedení vodičů FeZn pomocí svorek v zemi páskou do 120 mm2 ve městské zástavbě	m	1086,800	1086,800	0,000	52,000	56 513,60	0,00	0,00	56 513,60	0,00	0,00%
		1086,8											
51	35442062	pás zemnicí 30x4mm FeZn	kg	570,478	570,478	0,000	78,000	44497,28	0,00	0,00	44497,28	0,00	0,00%
		517,44*1,05 543,312*1,05 'Přepočtené koeficientem množství											
52	210220022	Montáž uzemňovacího vedení vodičů FeZn pomocí svorek v zemi drátem průměru do 10 mm ve městské zástavbě	m	86,000	86,000	0,000	36,000	3 096,00	0,00	0,00	3 096,00	0,00	0,00%



74	460633412	Koncová jáma pro protlak výkop včetně zásypu strojně v hornině tř. těžitelnosti II skupiny 3 v omezeném prostoru	kus	4,000	4,000	0,000	4250,000	17 000,00	0,00	0,00	17 000,00	0,00	0,00%	
		4												
75	460661412	Kabelové lože z písku pro kabely nn kryté plastovou deskou š lože přes 25 do 50 cm	m	1010,000	1010,000	0,000	52,000	52 520,00	0,00	0,00	52 520,00	0,00	0,00%	
		1010												
	<b>76</b>	<b>34575105</b>	<b>deska kabelová krycí PVC červená, 300x2mm</b>	<b>m</b>	<b>1010,000</b>	<b>1010,000</b>	<b>0,000</b>	<b>83,000</b>	<b>83830,00</b>	<b>0,00</b>	<b>0,00</b>	<b>83830,00</b>	<b>0,00</b>	<b>0,00%</b>
			1010											
77	460791213	Montáž trubek ochranných plastových uložených volně do rýhy ohebných přes 50 do 90 mm	m	1068,000	1068,000	0,000	47,000	50 196,00	0,00	0,00	50 196,00	0,00	0,00%	
			1068											
	<b>78</b>	<b>34571353</b>	<b>trubka elektroinstalační ohebná dvouplášťová korugovaná (chránička) D 61/75mm, HDPE+LDPE</b>	<b>m</b>	<b>1089,360</b>	<b>1089,360</b>	<b>0,000</b>	<b>40,000</b>	<b>43574,40</b>	<b>0,00</b>	<b>0,00</b>	<b>43574,40</b>	<b>0,00</b>	<b>0,00%</b>
			1068*1,02 'Přepočtené koeficientem množství											
79	460791115	Montáž trubek ochranných plastových uložených volně do rýhy tuhých D přes 110 do 133 mm	m	143,000	143,000	0,000	47,000	6 721,00	0,00	0,00	6 721,00	0,00	0,00%	
			143											
	<b>80</b>	<b>34571357</b>	<b>trubka elektroinstalační ohebná dvouplášťová korugovaná (chránička) D 108/125mm, HDPE+LDPE</b>	<b>m</b>	<b>150,150</b>	<b>150,150</b>	<b>0,000</b>	<b>70,000</b>	<b>10510,50</b>	<b>0,00</b>	<b>0,00</b>	<b>10510,50</b>	<b>0,00</b>	<b>0,00%</b>
			143*1,05 'Přepočtené koeficientem množství											
81	460881513	Kladení dlažby z kostek kamenných do mozaiky do lože z kameniva těženého při elektromontážích	m2	5,250	5,250	0,000	900,000	4 725,00	0,00	0,00	4 725,00	0,00	0,00%	
			"stávající materiál" 15*0,35											
82	Pol13	Použití jeřábu, plošiny, mechanismy	hod	91,000	91,000	0,000	550,000	50 050,00	0,00	0,00	50 050,00	0,00	0,00%	
			91											
	<b>83</b>	<b>Pol14</b>	<b>ochranná manžeta OMP</b>	<b>ks</b>	<b>43,000</b>	<b>43,000</b>	<b>0,000</b>	<b>1560,000</b>	<b>67080,00</b>	<b>0,00</b>	<b>0,00</b>	<b>67080,00</b>	<b>0,00</b>	<b>0,00%</b>
			43											
84	R1001	Uložení PVC pouzdra pro stožáry VO	kus	43,000	43,000	0,000	2200,000	94 600,00	0,00	0,00	94 600,00	0,00	0,00%	
			43											
	<b>85</b>	<b>R002</b>	<b>pouzdro pro stožár</b>	<b>kus</b>	<b>43,000</b>	<b>43,000</b>	<b>0,000</b>	<b>1200,000</b>	<b>51600,00</b>	<b>0,00</b>	<b>0,00</b>	<b>51600,00</b>	<b>0,00</b>	<b>0,00%</b>
			43											
86	R1002	Uložení plechů nebo keramické desky (dlaždice) pod stožár	kus	43,000	43,000	0,000	110,000	4 730,00	0,00	0,00	4 730,00	0,00	0,00%	
			43											
	<b>87</b>	<b>R003</b>	<b>plech nebo keramická deska (dlaždice) pod stožár</b>	<b>kus</b>	<b>43,000</b>	<b>43,000</b>	<b>0,000</b>	<b>100,000</b>	<b>4300,00</b>	<b>0,00</b>	<b>0,00</b>	<b>4300,00</b>	<b>0,00</b>	<b>0,00%</b>
			43											
88	R1004	Potěr asfaltový podkladní nebo vyrovnávací tl. 20 mm	m2	86,000	86,000	0,000	1050,000	90 300,00	0,00	0,00	90 300,00	0,00	0,00%	
			86											
	<b>89</b>	<b>24617222</b>	<b>hmota nátěrová asfaltová krycí (email) na kovy</b>	<b>kg</b>	<b>86,000</b>	<b>86,000</b>	<b>0,000</b>	<b>103,000</b>	<b>8858,00</b>	<b>0,00</b>	<b>0,00</b>	<b>8858,00</b>	<b>0,00</b>	<b>0,00%</b>
			86											
<b>Celkem</b>								<b>3 691 522,14</b>	<b>- 6 665,00</b>	<b>0,00</b>	<b>3 684 857,14</b>	<b>- 6 665,00</b>	<b>-0,18%</b>	

Číslo předávacího protokolu: 7/2026

Zhotovitel:

**Název akce:**  
**Údaje o zakázce****Vyčíslení ploch a délek materiálů**

Stavba:

**Ulice Víta Nejedlého – stavební úpravy uličního prostoru  
Mnichovo Hradiště**

Objednatel:

SaM silnice a mosty a.s.

Projektant:

Projekce dopravní Filip s.r.o.

**Údaje o zpracování**

Zaměřil:

Sebastian Olič

Datum měření:

4/2025-12/2025

Použité přístroje:

Leica GS 08 plus, Leica TS 12 R400

Zpracoval:

Sebastian Olič

**Údaje o použitých systémech**

Souřadnicový systém:

S-JTSK

Výškový systém:

Bpv

**Přílohy:**

Náčrt zaměření

Tabulka vyčíslení ploch

**Technická zpráva:**

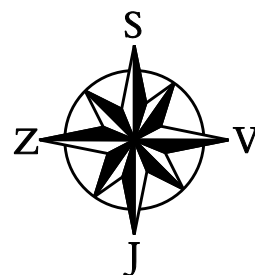
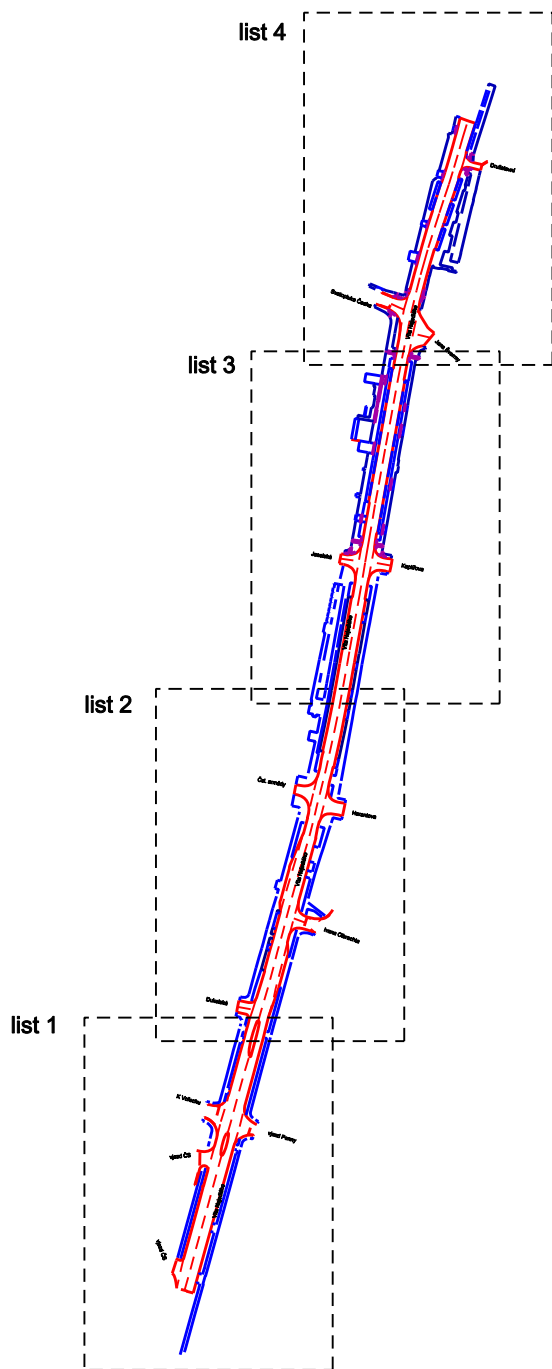
Vyčíslení ploch a délek materiálů bylo provedeno na základě zaměření dokumentace skutečného provedení stavby. Vyčíslení bylo provedeno z digitálního modelu 2D.


**Ověřil: 14.1.2026**

Ing. Kamil Endršt, Ph.D.

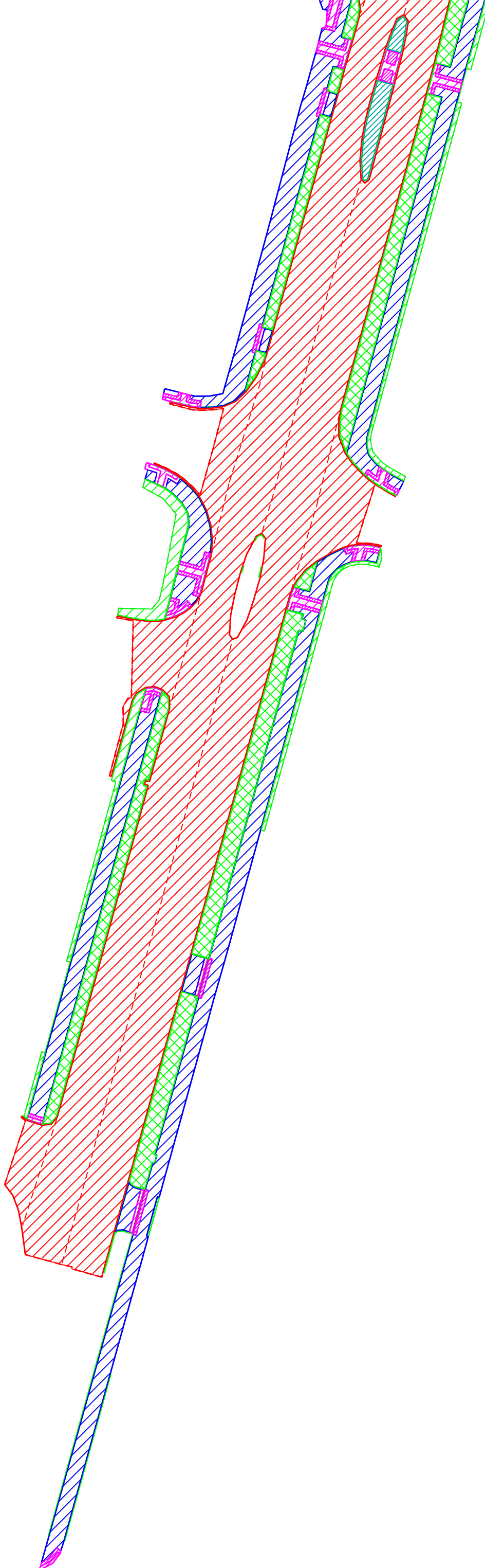
Náležitostmi a přesností odpovídá  
právním předpisům**Za zhotovitele:** Sebastian Olič  
ORIGEO s.r.o.**Za objednatele:**

SaM silnice a mosty a.s.

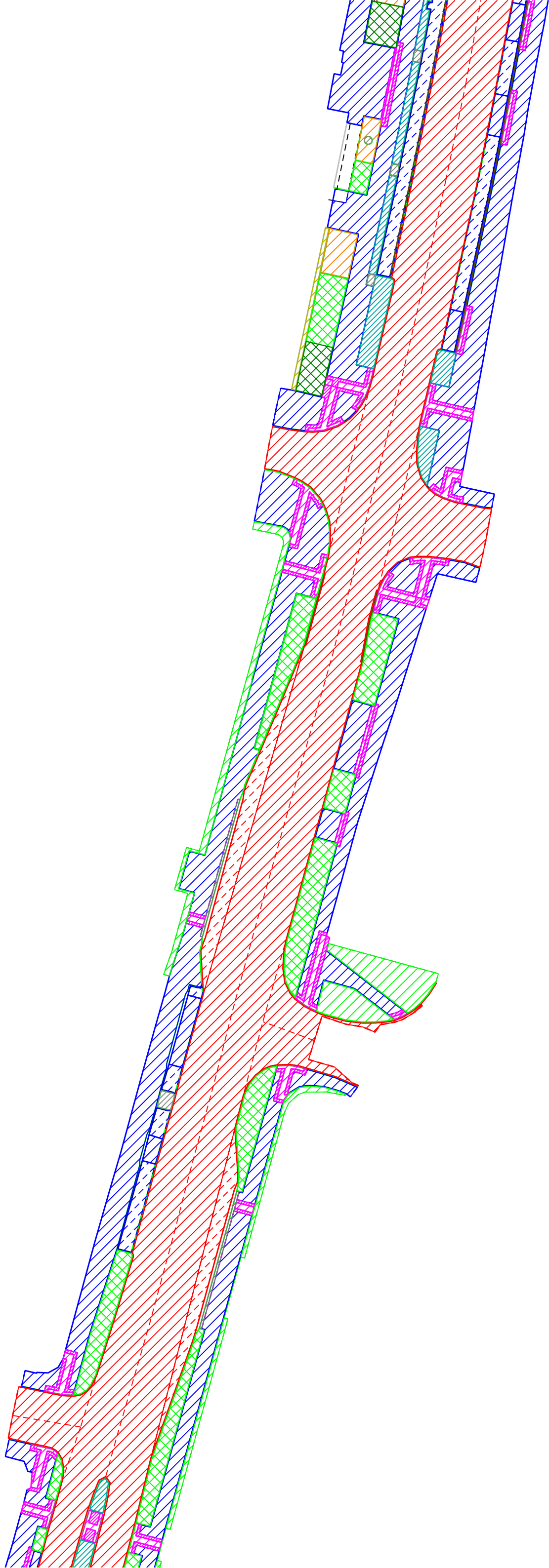


Kraj	Kat. území		 <p><b>ORIGEO</b> GEODETICKÉ PRÁCE</p> <p>Chaberská 290/13, 182 00 Praha 8          IČO: 24227293 DIČ: CZ 24227293          provozovna: Malešická 655/59c, Praha 10          tel: 777069063, 775281977          info@origeo.cz</p>
Liberecký	Mnichovo Hradiště		
<b>Akce:</b> Vyčíslení ploch a délek materiálů Ulice Víta Nejedlého- stravební úpravy uličního prostoru SO101, SO102, SO800			
Objednatel:	SaM Česká Lípa		
Zaměřil	Vyhotovil	Ověřil	Souřadnicový systém S-JTSK
4 -12/2025	14.1.2026	14.1.2026	Výškový systém Bpv
Sebastian Olič	Sebastian Olič	Ing. Endršt K., Ph.D.	Měřítka 1 : 500

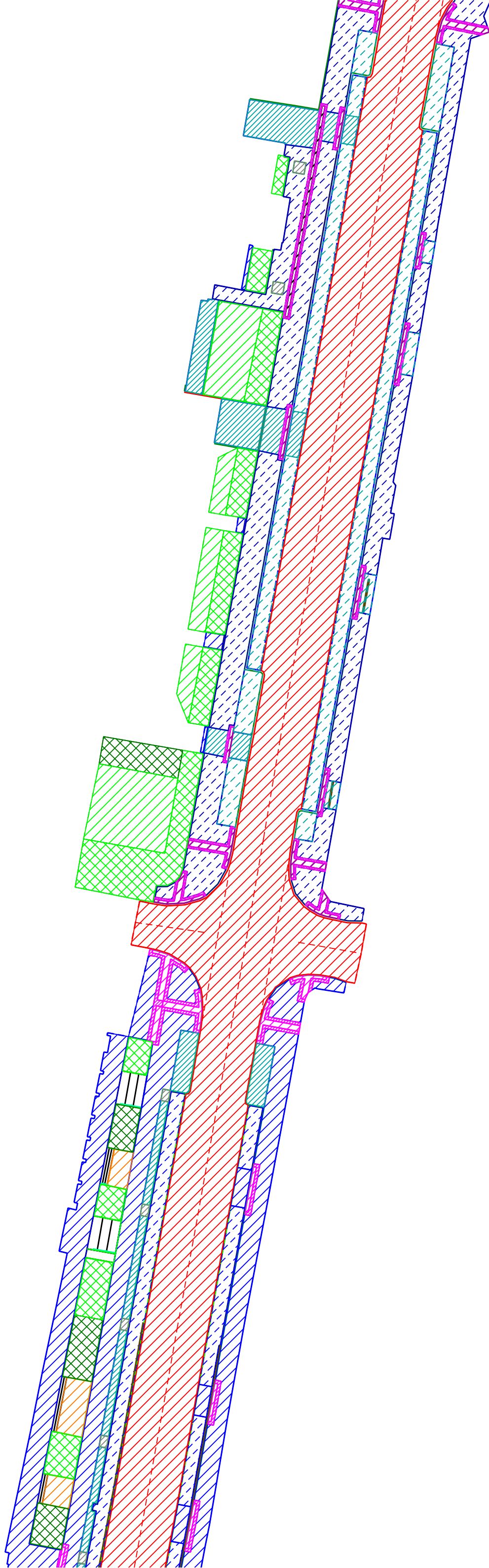
List 1



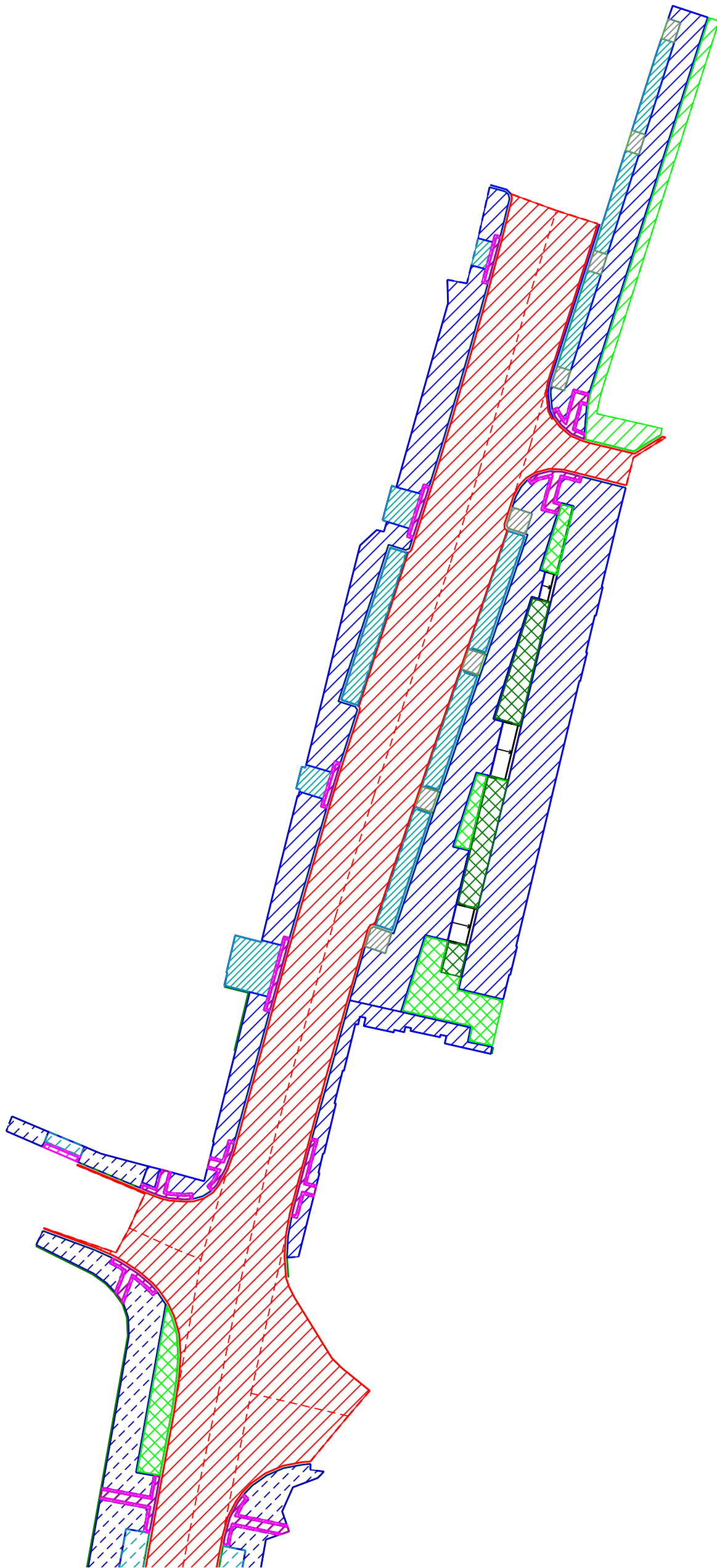
List 2



List 3



List 4



**Vyčíslení ploch a délek**
**Stavba: Revitalizace ulice Víta Nejedlého**

<b>materiál</b>	<b>délka (m)</b>	<b>plocha (m<sup>2</sup>)</b>
asfaltová vozovka		7512.8
asfaltová vozovka zastávka BUS		135.2
dlažba tvar obdélník betonová 200x100x60mm přírodní		2025.7
dlažba tvar obdélník betonová 200x100x80mm přírodní		531.9
dlažba tvar obdélník betonová 200x100x60mm černá		11.4
dlažba tvar obdélník betonová pro nevidomé 200x100x60mm černá		144.6
dlažba tvar obdélník betonová pro nevidomé 200x100x80mm černá		21.3
dlažba tvar čtverec betonová 200x200x60mm přírodní bez FAZETY		155.3
dlažba tvar čtverec betonová 200x200x80mm přírodní bez FAZETY		26.0
před vstupem do č.p. 274 je ještě dlažba betonová SLP s vodící linií 20x20x6 cm přírodní		4.2
dlažba plošná betonová vegetační 200x200x80mm přírodní		352.7
kostka štípaná dlažební žula drobná 8/10 stará		426.5
kostka štípaná dlažební žula drobná 8/10		588.1
kostka štípaná dlažební mozaika žula 4/6 stará		795.7
kostka štípaná dlažební mozaika žula 4/6		959.6
deska varovný pás dlažební žula 200x200 tl 60 mm, povrch řezaný, tryskaný		88.6
deska přídlažbová dlažební žula 250x250 tl 60 mm, povrch řezaný a tryskaný		71.5
deska umělá vodící linie dlažební žula 397x600 tl 60mm, povrch řezaný a tryskaný		11.6
kostka štípaná dlažební žula velká 15/17		38.0
mlat		90.3
kačírek		11.3
trvalkové záhony		1189.3
podrosty /keře		211.4
trávník		612.8
lávový mulč (místo mlatu a praného kameniva dr. 32/63)		53.0
obrubník betonový pro kruhový objezd přímý 200x600x300mm + oblouky	43.9	
obrubník betonový chodníkový 1000x80x250mm	907.5	
obrubník betonový chodníkový 1000x100x250mm	236.2	
obrubník betonový silniční 1000x150x250mm (PŘÍMÝ, NÁJEZDOVÝ, PŘECHODOVÝ, OBLOUKOVÝ A ROHOVÝ)	979.9	
obrubník betonový bezbariérový přímý + náběhový	42.3	
obrubník kamenný žulový přímý/obloukový 1000x120x250mm	325.7	
obrubník kamenný žulový přímý/obloukový 1000x200x250/200mm	7.0	
obrubník kamenný žulový přímý/obloukový 1000x250x200mm	588.6	
obruba ocel	188.0	
Odvodňovací polymerbetonový žlab s krycím roštem šířky do 200 mm	171.0	
Odvodňovací plastový žlab pro zatížení A15 vnitřní š 100 mm s roštem štěrbinovým z Pz oceli	56.5	