

Krycí list ZBV

Název Stavby dle SoD: Ulice Víta Nejedlého - Stavební úpravy uličního prostoru Název stavebního objektu/provozního souboru (SO/PS): A SO 102 - Komunikace pro pěší	Číslo SO/PS / / pořadí Změny SO/PS: A102/002	Číslo ZBV: 07.1
---	--	------------------------

Objednatel:	Město Mnichovo Hradiště Masarykovo náměstí 1, 295 01 Mnichovo Hradiště IČ: 002 38 309
Objednatel:	Krajská správa a údržba silnic Středočeského kraje, příspěvková organizace Zborovská 81/11, 150 00 Praha 5, Smíchov IČ: 00066001

Zhotovitel:	SaM silnice a mosty a.s. Máchova 1129, 470 01 Česká Lípa IČ: 25018094
-------------	---

Rekapitulace ZBV č. 7 dle Skupin 1, 2, 3, 4, 5

Změna č./ Skupina	Cena navrhovaných Změn záporných	Cena navrhovaných Změn kladných	Cena navrhovaných Změn záporných a Změn kladných celkem
7.1	-207 306,91	192 199,17	-15 107,74

ZBV č./ Skupina	Cena navrhovaných Změn záporných	Cena navrhovaných Změn kladných	Cena navrhovaných Změn záporných a Změn kladných celkem
7.2	0,00	0,00	0,00

ZBV č./ Skupina	Cena navrhovaných Změn záporných	Cena navrhovaných Změn kladných	Cena navrhovaných Změn záporných a Změn kladných celkem
7.3	0,00	0,00	0,00

ZBV č./ Skupina	Cena navrhovaných Změn záporných	Cena navrhovaných Změn kladných	Cena navrhovaných Změn záporných a Změn kladných celkem
7.4	0,00	0,00	0,00

ZBV č./ Skupina	Cena navrhovaných Změn záporných	Cena navrhovaných Změn kladných	Cena navrhovaných Změn záporných a Změn kladných celkem
7.5	0,00	0,00	0,00

ZBV č./ SUMA	Cena navrhovaných Změn záporných	Cena navrhovaných Změn kladných	Cena navrhovaných Změn záporných a Změn kladných celkem
7	-207 306,91	192 199,17	-15 107,74

Části ZBV se číslují číslem ZBV, za kterým je tečka a index udávající číslo Skupiny.
Stejný systém číslování se používá pro jednotlivé Změnové listy (02)
a pro Rozpis ocenění změn položek (04).

Změnový list

Název Stavby dle SoD: Ulice Víta Nejedlého - Stavební úpravy uličního prostoru Název stavebního objektu/provozního souboru (SO/PS): A SO 102 - Komunikace pro pěší	Číslo SO/PS / / pořadí Změny SO/PS: A102/002	Číslo ZBV / Skupina změny: 1
---	--	-------------------------------------

Strany smlouvy o dílo 004/2024 na realizaci uvedené Stavby uzavřené dne 10.07.2024 (dále jen Smlouva):

Objednatel: Město Mnichovo Hradiště se sídlem Masarykovo náměstí 1, 295 01 Mnichovo Hradiště

Zhotovitel: SaM silnice a mosty a.s., Máchova 1129, 470 01 Česká Lípa

Přílohy Změnového listu:	Příjemce
1. Krycí list 1 počet listů	Objednatel
2. Změnový list 2 počet listů	Zhotovitel
3. Zápis o projednání ocenění soupisu prací 1 počet listů	Projektant (AD)
4. Rozpis ocenění Změn položek 3 počet listů	Stavební dozor
5. Přehled zařazení změn do Skupin 1 počet listů	Supervize
6. Přehled dokladů 1 počet listů	
7. Soupis prací SO po všech změnách 10 počet listů	
Další doklady dle přehledu dokladů 7 počet listů	

Iniciátor Změny: Objednatel

Předmět Změny: Doměrky - skutečně provedeno

Celé ZBV je zpracováno na základě skutečného provedení. Doloženo geodetickým zaměřením.

Nezhotovení žlabu L06 nastaloz důvodu, že nebylo potřeba žlab před budovou č.p.7 s ohledem na sklon chodníku směrem od domu.

Jedná se o Změny vyhrazené, které jsou podle zákona č. 134/2016 Sb., o zadávání veřejných zakázek zařazeny do Skupiny 1. Zároveň se jedná o práce, které nemění celkovou povahu veřejné zakázky.

Z hlediska Zákona o zadávání veřejných zakázek č. 134/2016 Sb. tato Změna nepředstavuje vznik podstatné změny závazku a dle § 100, odst. 1) se jedná o Doměrky, které vznikají na základě upřesnění objemu skutečně provedených prací na stavbě v průběhu realizace.

Údaje v Kč bez DPH:

Cena navrhovaných Změn záporných	Cena navrhovaných Změn kladných	Cena navrhovaných Změn záporných a Změn kladných celkem	Součet absolutních hodnot Změn kladných a Změn záporných
-207 306,91	192 199,17	-15 107,74	399 506,08

Technická pomoc Objednatele:

jméno

podpis

Podpis vyjadřuje souhlas se Změnou:

Zhotovitel (stavbyvedoucí):

jméno

Robert Šalda

podpis

Projektant (autorský dozor):

jméno

Ing. Josef Filip, Ph.D.

podpis

Stavební dozor:

jméno

Pavel Prokorát

podpis

Zástupce Objednatele odpovědný za cenové projednání změny:

jméno

[Doplněte]

podpis

Zástupce Objednatele č. 1:

jméno

Ing. Pavel Král

podpis

Zástupce Objednatele č. 2:

jméno

Ing. Jiří Toman

podpis

Objednatel a Zhotovitel se dohodli, že u tohoto SO/PS, který je součástí uvedené Stavby, budou provedeny Změny, jež jsou podrobně popsány, zdůvodněny, dokladovány a oceněny v Dokumentaci této Změny. Smluvní strany shodně prohlašují, že Změny dle tohoto Změnového listu nejsou zlepšením dle čl. 13.2 Obchodních podmínek. **Tento Změnový list představuje Dodatek Smlouvy o dílo.** Smlouva se mění v rozsahu upraveném v tomto Změnovém listu. V ostatním zůstávají práva a povinnosti Objednatele a Zhotovitele sjednané ve Smlouvě nedotčeny. Na důkaz toho připojují příslušné osoby oprávněné jednat jménem nebo v zastoupení Objednatele a Zhotovitele své podpisy.

Objednatel 1 (Oprávněná osoba):	jméno	Ing. Jiří Plíhal	podpis
Objednatel 2 (Oprávněná osoba):	jméno	Ing. Jan Fidler, DiS.	podpis
Zhotovitel:	jméno	Ing. Dušan Drahoš	podpis

ZÁPIS

o projednání ocenění soupisu prací a ceny stavebního objektu/provozního souboru (SO/PS)
pro všechny skupiny - pro ZBV číslo: 7

Název Stavby: Ulice Víta Nejedlého - Stavební úpravy uličního prostoru
Číslo SO/PS / číslo Změny SO/PS: A102/002
Název stavebního objektu/provozního souboru (SO/PS): A SO 102 - Komunikace pro pěší

Údaje v Kč bez DPH

Cena SO/PS dle Smlouvy
1 - zadat
11 661 115,05

Cena SO/PS v předchozích ZBV:

Údaje v Kč bez DPH

	Cena všech Změn záporných v předchozích Změnách na SO/PS	Cena všech Změn kladných v předchozích Změnách na SO/PS	Cena SO/PS po všech předchozích Změnách	Rozdíl ceny SO/PS po všech předchozích Změnách a ve Smlouvě
2	3 - zadat	4 - zadat	5=1+3+4	6=5-1
stavební/montážní práce	-36 870,60	0,00	11 624 244,45	-36 870,60

Cena SO/PS v této ZBV a po této ZBV:

Údaje v Kč bez DPH

	Cena navrhovaných Změn záporných na SO/PS	Cena navrhovaných Změn kladných na SO/PS	Cena všech Změn kladných na SO/PS (předchozích a navrhovaných)	Cena všech Změn kladných na SO/PS k ceně SO/PS dle Smlouvy v %
7	8 - zadat	9 - zadat	10=4+9	11=10/1
stavební/montážní práce	-207 306,91	192 199,17	192 199,17	1,65%

Cena SO/PS po této ZBV:

Údaje v Kč bez DPH

	Cena všech Změn záporných na SO/PS (předchozích a navrhovaných)	Cena SO/PS po této Změně	Rozdíl ceny SO/PS po této Změně oproti ceně SO/PS dle Smlouvy	Rozdíl ceny SO/PS po této Změně oproti ceně SO/PS dle Smlouvy v %
12	13=3+8	14=1+13+10	15=14-1	16=15/1
stavební/montážní práce	-244 177,51	11 609 136,71	-51 978,34	-0,45%

Rozpis položek a cen Změny

Název stavby dle SoD: Ulice Víta Nejdlého - Stavební úpravy uličního prostoru Číslo a název SO/PS: 102 - Komunikace pro pěší Číslo a název rozpočtu: 102 - Komunikace pro pěší								ZMĚNA SOUPISU PRACÍ (SO/PS) 102 Skupina změn 1					
Poř. č. pol.	Kód položky	Název položky	m.j.	Množství ve Smlouvě	Množství po Změně	Množství rozdílu	Cena za m.j. v Kč	Cena celkem ve Smlouvě v Kč	Změny záporné v Kč	Změny kladné v Kč	Cena celkem po Změně v Kč	Rozdíl cen celkem v Kč	Podíl cen celkem v %
1	2	3	4	5	6	7	8	9	10	11	12	13	14
17	591211111	Kladení dlažby z kostek drobných z kamene do lože z kameniva těžného tl 50 mm	m2	322,330	224,930	-97,400	900,000	290 097,00	-87 660,00	0,00	202 437,00	-87 660,00	-30,22%
18	58381007	kostka štípaná dlažební žula drobná 8/10	m2	463,085	426,220	-36,865	525,000	243 119,63	-19 354,13	0,00	223 765,50	-19 354,13	-7,96%
19	591411111	Kladení dlažby z mozaiky jednobarevné komunikací pro pěší lože z kameniva	m2	1632,160	1622,430	-9,730	900,000	1 468 944,00	-8 757,00	0,00	1 460 187,00	-8 757,00	-0,60%
20	58381005	kostka štípaná dlažební mozaika žula 4/6 šedá	m2	775,155	670,215	-104,940	278,000	215 493,09	-29 173,32	0,00	186 319,77	-29 173,32	-13,54%
21	596211110	Kladení zámkové dlažby komunikací pro pěší ručně tl 60 mm skupiny A pl do 50 m2	m2	304,940	309,840	4,900	460,000	140 272,40	0,00	2 254,00	142 526,40	2 254,00	1,61%
25	59245021.F	dlažba tvar čtverec betonová 200x200x60mm přírodní "bez FAZETY"	m2	155,582	160,629	5,047	319,000	49 630,66	0,00	1 609,99	51 240,65	1 609,99	3,24%
26	596211113	Kladení zámkové dlažby komunikací pro pěší ručně tl 60 mm skupiny A pl přes 300 m2	m2	1984,750	2034,350	49,600	450,000	893 137,50	0,00	22 320,00	915 457,50	22 320,00	2,50%
27	59245018	dlažba tvar obdélník betonová 200x100x60mm přírodní	m2	1893,498	1943,594	50,096	257,000	486 628,99	0,00	12 874,67	499 503,66	12 874,67	2,65%
28	596212210	Kladení zámkové dlažby pozemních komunikací ručně tl 80 mm skupiny A pl do 50 m2	m2	166,630	169,630	3,000	520,000	86 647,60	0,00	1 560,00	88 207,60	1 560,00	1,80%
29	59245020	dlažba tvar obdélník betonová 200x100x80mm přírodní	m2	127,627	130,717	3,090	317,000	40 457,76	0,00	979,53	41 437,29	979,53	2,42%
32	596841120	Kladení betonové dlažby komunikací pro pěší do lože z cement malty velikosti do 0,09 m2 pl do 50 m2	m2	166,760	171,660	4,900	470,000	78 377,20	0,00	2 303,00	80 680,20	2 303,00	2,94%
33	583_deska_6	deska "varovný pás" dlažební žula 200x200 tl 60 mm, "povrch řezaný, tryskaný"	m2	87,220	91,237	4,017	4736,000	413 073,92	0,00	19 024,51	432 098,43	19 024,51	4,61%
34	583_deska_6	deska předlažbová dlažební žula 250x250 tl 60 mm, "povrch řezaný a tryskaný"	m2	73,295	73,645	0,350	1495,000	109 576,03	0,00	523,25	110 099,28	523,25	0,48%
35	583_deska_6	deska "umělá vodící linie" dlažební žula 397x600 tl 60mm, "povrch řezaný a tryskaný"	m2	11,248	11,969	0,721	4736,000	53 270,53	0,00	3 414,66	56 685,19	3 414,66	6,41%

44	916131213	Osazení silničního obrubníku betonového stojatého s boční opěrou do lože z betonu prostého	m	882,300	899,430	17,130	620,000	547 026,00	0,00	10 620,60	557 646,60	10 620,60	1,94%
45	59217031	obrubník betonový silniční 1000x150x250mm	m	688,214	705,687	17,473	145,000	99 791,03	0,00	2 533,59	102 324,62	2 533,59	2,54%
51	916133112	Osazení silničního obrubníku betonového ke kruhovým objezdům do lože z betonu prostého s boční opěrou	m	15,600	43,900	28,300	620,000	9 672,00	0,00	17 546,00	27 218,00	17 546,00	181,41%
53	59217057	obrubník betonový pro kruhový objezd přímý 200x600x300mm	m	13,464	42,330	28,866	2365,000	31 842,36	0,00	68 268,09	100 110,45	68 268,09	214,39%
54	916231213	Osazení chodníkového obrubníku betonového stojatého s boční opěrou do lože z betonu prostého	m	817,210	813,010	-4,200	620,000	506 670,20	-2 604,00	0,00	504 066,20	-2 604,00	-0,51%
55	59217016	obrubník betonový chodníkový 1000x80x250mm	m	833,554	829,270	-4,284	105,000	87 523,17	-449,82	0,00	87 073,35	-449,82	-0,51%
56	916241213	Osazení obrubníku kamenného stojatého s boční opěrou do lože z betonu prostého	m	844,120	885,720	41,600	620,000	523 354,40	0,00	25 792,00	549 146,40	25 792,00	4,93%
57	58380004	obrubník kamenný žulový přímý 1000x250x200mm	m	494,343	494,955	0,612	940,000	464 682,42	0,00	575,28	465 257,70	575,28	0,12%
58	58380005	obrubník kamenný žulový přímý 1000x200x250mm	m	29,182	7,122	-22,060	940,000	27 431,08	-20 736,40	0,00	6 694,68	-20 736,40	-75,59%
59	58380006	obrubník kamenný žulový přímý 1000x200x200mm	m	8,170	0,000	-8,170	780,000	6 372,60	-6 372,60	0,00	0,00	-6 372,60	-100,00%
60	58380374	obrubník kamenný žulový přímý 1000x120x250mm	m	196,911	193,647	-3,264	665,000	130 945,82	-2 170,56	0,00	128 775,26	-2 170,56	-1,66%
66	58380456	obrubník kamenný žulový obloukový R 10-25m 200x250mm	m	5,885	0,000	-5,885	1960,000	11 534,60	-11 534,60	0,00	0,00	-11 534,60	-100,00%
67	58380416	obrubník kamenný žulový obloukový R 0,5-1m 200x250mm	m	3,662	0,000	-3,662	2040,000	7 470,48	-7 470,48	0,00	0,00	-7 470,48	-100,00%
72	935113111	Osazení odvodňovacího polymerbetonového žlabu s krycím roštem šířky do 200 mm	m	11,500	8,000	-3,500	480,000	5 520,00	-1 680,00	0,00	3 840,00	-1 680,00	-30,43%
73	žlab_PB.160	odvodňovací žlab z betonu vyztuženého vlákny, zátěž F900, světlá š. 100mm, délka 1000 mm, rám z PZ oceli	kus	10,000	7,000	-3,000	955,000	9 550,00	-2 865,00	0,00	6 685,00	-2 865,00	-30,00%
74	žlab_PB.160	čelní stěna pro žlab z PZ oceli uzavřená, šířka 160mm	kus	4,000	3,000	-1,000	116,000	464,00	-116,00	0,00	348,00	-116,00	-25,00%
75	žlab_PB.Kryt	kryt pro odvodňovací žlab z litiny SW14, zátěž D400, šířka 149mm, délka 500 mm	kus	23,000	16,000	-7,000	399,000	9 177,00	-2 793,00	0,00	6 384,00	-2 793,00	-30,43%

76	935923216	Osazení vpusti pro odvodňovací žlab betonový nebo polymerbetonový s krycím roštem šířky do 200 mm	kus	3,000	2,000	-1,000	690,000	2 070,00	-690,00	0,00	1 380,00	-690,00	-33,33%
77	žlab_PB.UV_	žlabová vpust z betonu vyztuženého vlákny, zátěž F900, světlá š. 100mm, délka 500 mm, PZ koš, rám z PZ oceli	kus	3,000	2,000	-1,000	2880,000	8 640,00	-2 880,00	0,00	5 760,00	-2 880,00	-33,33%
Celkem									- 207 306,91	192 199,17		- 15 107,74	

Odpovědný zástupce Objednatele i odpovědný zástupce Zhotovitele odsouhlasují skladbu měněných položek i nových položek, včetně jejich výměr, vyjadřujících předkládanou změnu. Potvrzují zároveň skutečné provedení prací a oprávněnost změny.

Za Zhotovitele: Robert Šalda, (stavbyvedoucí)

Za Objednatele: Pavel Prokorát, (TDS/TDI)

Podpis:

Podpis:

Přehled dalších dokladů

Číslo ZBV:	7
Název stavby:	Ulice Víta Nejedlého - stavební úpravy uličního prostoru
Název stavebního objektu / provozního souboru (SO/PS):	A SO 102 - Komunikace pro pěší
Číslo SO/PS / číslo změny SO/PS:	A102/002

Doklad	počet listů
07 Soupis prací SO po všech změnách	10
08 PP7 2026 (geodetické zaměření skutečného provedení)	7
Počet listů celkem	17

Soupis prací SO po všech změnách

Název stavby: Ulice Víta Nejdlého - Stavební úpravy uličního prostoru

Číslo a název SO/PS: A SO 102 - Komunikace pro pěší

Číslo a název rozpočtu: A SO 102 - Komunikace pro pěší

ZMĚNA SOUPISU PRACÍ (SO/PS)

A 102

celkem po všech změnách

Poř. č. pol.	Kód položky	Název položky	m.j.	Množství ve Smlouvě	Množství po Změnách	Množství rozdílu	Cena za m.j. v Kč	Cena celkem ve Smlouvě v Kč	Změny záporné v Kč	Změny kladné v Kč	Cena celkem po Změnách v Kč	Rozdíl cen celkem v Kč	Podíl cen celkem v %
1	2	3	4	5	6	7	8	9	10	11	12	13	14
1	122151103	Odkopávky a prokopávky nezapažené v hornině třídy těžitelnosti I skupiny 1 a 2 objem do 100 m3 strojně	m3	169,841	169,841	0,000	190,000	32 269,79	0,00	0,00	32 269,79	0,00	0,00%
		<i>Odkopávky a prokopávky nezapažené strojně v hornině třídy těžitelnosti I skupiny 1 a 2 přes 50 do 100 m3</i>											
2	122251104	Odkopávky a prokopávky nezapažené v hornině třídy těžitelnosti I skupiny 3 objem do 500 m3 strojně	m3	968,622	968,622	0,000	220,000	213 096,84	0,00	0,00	213 096,84	0,00	0,00%
		<i>Odkopávky a prokopávky nezapažené strojně v hornině třídy těžitelnosti I skupiny 3 přes 100 do 500 m3</i>											
3	129001101	Příplatek za ztížení odkopávky nebo prokopávky v blízkosti inženýrských sítí	m3	290,587	290,587	0,000	500,000	145 293,50	0,00	0,00	145 293,50	0,00	0,00%
		<i>Příplatek k cenám vykopávek za ztížení vykopávky v blízkosti podzemního vedení nebo výbušnin v horninách jakékoliv třídy</i>											
4	132251251	Hloubení rýh nezapažených š do 2000 mm v hornině třídy těžitelnosti I skupiny 3 objem do 20 m3 strojně	m3	30,150	30,150	0,000	670,000	20 200,50	0,00	0,00	20 200,50	0,00	0,00%
		<i>Hloubení nezapažených rýh šířky přes 800 do 2 000 mm strojně s urovnáním dna do předepsaného profilu a spádu v hornině třídy těžitelnosti I skupiny 3 do 20 m3</i>											
5	162751117	Vodorovné přemístění přes 9 000 do 10000 m výkopku/sypaniny z horniny třídy těžitelnosti I skupiny 1 až 3	m3	1153,538	1153,538	0,000	250,000	288 384,50	0,00	0,00	288 384,50	0,00	0,00%
		<i>Vodorovné přemístění výkopku nebo sypaniny po suchu na obvyklém dopravním prostředku, bez naložení výkopku, avšak se složením bez rozhrnutí z horniny třídy těžitelnosti I skupiny 1 až 3 na vzdálenost přes 9 000 do 10 000 m</i>											
6	171201231	Poplatek za uložení zeminy a kamení na recyklační skládce (skládkovné) kód odpadu 17 05 04	t	2076,368	2076,368	0,000	180,000	373 746,24	0,00	0,00	373 746,24	0,00	0,00%
		<i>Poplatek za uložení stavebního odpadu na recyklační skládce (skládkovné) zeminy a kamení zatříděného do Katalogu odpadů pod kódem 17 05 04</i>											
7	174151101	Zásyp jam, šachet rýh nebo kolem objektů sypaninou se zhutněním	m3	21,105	21,105	0,000	119,000	2 511,50	0,00	0,00	2 511,50	0,00	0,00%
		<i>Zásyp sypaninou z jakékoliv horniny strojně s uložení výkopku ve vrstvách se zhutněním jam, šachet, rýh nebo kolem objektů v těchto vykopávkách</i>											
8	58344155	<u>šterkodrť frakce 0/22</u>	t	12,060	12,060	0,000	405,000	4 884,30	0,00	0,00	4 884,30	0,00	0,00%
		<i>šterkodrť frakce 0/22</i>											
9	175151101	Obsypání potrubí strojně sypaninou bez prohození, uloženou do 3 m	m3	5,675	5,675	0,000	1420,000	8 058,50	0,00	0,00	8 058,50	0,00	0,00%
		<i>Obsypání potrubí strojně sypaninou z vhodných třídy těžitelnosti I a II, skupiny 1 až 4 nebo materiálem připraveným podél výkopu ve vzdálenosti do 3 m od jeho kraje, pro jakoukoliv hloubku výkopu a míru zhutnění bez prohození sypaniny</i>											
10	58331200	<u>šterkopísek netříděný</u>	t	11,350	11,350	0,000	275,000	3 121,25	0,00	0,00	3 121,25	0,00	0,00%
		<i>šterkopísek netříděný</i>											
11	181951112	Úprava pláně v hornině třídy těžitelnosti I skupiny 1 až 3 se zhutněním strojně	m2	4585,440	4585,440	0,000	24,000	110 050,56	0,00	0,00	110 050,56	0,00	0,00%
		<i>Úprava pláně vyrovnaním výškových rozdílů strojně v hornině třídy těžitelnosti I, skupiny 1 až 3 se zhutněním</i>											
12	451317777	Podklad nebo lože pod dlažbu vodorovný nebo do sklonu 1:5 z betonu prostého tl přes 50 do 100 mm	m2	29,080	29,080	0,000	350,000	10 178,00	0,00	0,00	10 178,00	0,00	0,00%

		Podklad nebo lože pod dlažbu (přídlažbu) v ploše vodorovné nebo ve sklonu do 1:5, tloušťky od 50 do 100 mm z betonu prostého											
13	451573111	Lože pod potrubí otevřený výkop ze šterkopísku	m3	3,015	3,015	0,000	1000,000	3 015,00	0,00	0,00	3 015,00	0,00	0,00%
		Lože pod potrubí, stoky a drobné objekty v otevřeném výkopu z písku a šterkopísku do 63 mm											
14	564861011	Podklad ze šterkodrtě ŠD plochy do 100 m2 tl 200 mm	m2	50,620	50,620	0,000	260,000	13 161,20	0,00	0,00	13 161,20	0,00	0,00%
		Podklad ze šterkodrti ŠD s rozprostřením a zhutněním plochy jednotlivě do 100 m2, po zhutnění tl. 200 mm											
15	564871112	Podklad ze šterkodrtě ŠD plochy přes 100 m2 tl. 260 mm	m2	4548,490	4536,830	-11,660	300,000	1 364 547,00	-3 498,00	0,00	1 361 049,00	-3 498,00	-0,26%
		Podklad ze šterkodrti ŠD s rozprostřením a zhutněním plochy přes 100 m2, po zhutnění tl. 260 mm ZBV 3: Tato změna nastala z důvodu požadavku Objednatele na vynechání zhotovení nového chodníku podél budovy VaK a.s., kdy stávající chodník z kamenné dlažby je ve výborném stavu a hojně užíván. Není tedy důvod proč jej bourat a místo něj ve stejné trase provádět chodník nový.											
16	591141111.R	Kladení zámkové dlažby na MC tl 50 mm	m2	7,870	7,870	0,000	900,000	7 083,00	0,00	0,00	7 083,00	0,00	0,00%
		Kladení zámkové dlažby s provedením lože do tl. 50 mm, s vyplněním spár, s dvojitým beraněním a se smetením přebytečného materiálu na krajnici, do lože z cementové malty											
17	591211111	Kladení dlažby z kostek drobných z kamene do lože z kameniva těžného tl 50 mm	m2	322,330	224,930	-97,400	900,000	290 097,00	-87 660,00	0,00	202 437,00	-87 660,00	-30,22%
		Kladení dlažby z kostek s provedením lože do tl. 50 mm, s vyplněním spár, s dvojitým beraněním a se smetením přebytečného materiálu na krajnici drobných z kamene, do lože z kameniva těžného ZBV 7: Dle skutečného provedení. Doloženo geodetickým zaměřením.											
18	58381007	<u>kostka štípaná dlažební žula drobná 8/10</u>	m2	463,085	426,220	-36,865	525,000	243 119,63	-19 354,13	0,00	223 765,50	-19 354,13	-7,96%
		458,5*1,01 'Přepočtené koeficientem množství ZBV 7: Dle skutečného provedení. Doloženo geodetickým zaměřením.											
19	591411111	Kladení dlažby z mozaiky jednobarevné komunikací pro pěší lože z kameniva	m2	1632,160	1622,430	-9,730	900,000	1 468 944,00	-8 757,00	0,00	1 460 187,00	-8 757,00	-0,60%
		Kladení dlažby z mozaiky komunikací pro pěší s vyplněním spár, s dvojitým beraněním a se smetením přebytečného materiálu na vzdálenost do 3 m jednobarevné, s ložem tl. do 40 mm z kameniva ZBV 7: Dle skutečného provedení. Doloženo geodetickým zaměřením.											
20	58381005	<u>kostka štípaná dlažební mozaika žula 4/6 šedá</u>	m2	775,155	670,215	-104,940	278,000	215 493,09	-29 173,32	0,00	186 319,77	-29 173,32	-13,54%
		767,48*1,01 'Přepočtené koeficientem množství ZBV 7: Dle skutečného provedení. Doloženo geodetickým zaměřením.											
21	596211110	Kladení zámkové dlažby komunikací pro pěší ručně tl 60 mm skupiny A pl do 50 m2	m2	304,940	288,220	-16,720	460,000	140 272,40	-9 945,20	2 254,00	132 581,20	-7 691,20	-5,48%
		Kladení dlažby z betonových zámkových dlaždic komunikací pro pěší ručně s ložem z kameniva těžného nebo drceného tl. do 40 mm, s vyplněním spár s dvojitým hutněním, vibrováním a se smetením přebytečného materiálu na krajnici tl. 60 mm skupiny A, pro plochy do 50 m2 ZBV 3: Tato změna nastala z důvodu požadavku Objednatele na vynechání zhotovení nového chodníku podél budovy VaK a.s., kdy stávající chodník z kamenné dlažby je ve výborném stavu a hojně užíván. Není tedy důvod proč jej bourat a místo něj ve stejné trase provádět chodník nový. (-21,62 m2) ZBV 7: Dle skutečného provedení. Doloženo geodetickým zaměřením. (4,9 m2)											
22	59245008	<u>dlažba tvar obdélník betonová 200x100x60mm černá</u>	m2	11,691	11,691	0,000	346,000	4 045,09	0,00	0,00	4 045,09	0,00	0,00%
		dlažba tvar obdélník betonová 200x100x60mm barevná											
23	5924531RP1	<u>dlažba betonová SLP s vodící linií 20x20x6 cm přírodní</u>	m2	4,305	4,305	0,000	464,000	1 997,52	0,00	0,00	1 997,52	0,00	0,00%
		dlažba betonová SLP s vodící linií 20x20x6 cm přírodní											
24	59245006	<u>dlažba tvar obdélník betonová pro nevidomé 200x100x60mm černá</u>	m2	150,617	150,308	-0,309	504,000	75 910,97	-155,74	0,00	75 755,23	-155,74	-0,21%

47	59217030	obrubník betonový silniční přechodový 1000x150x150-250mm	m	67,000	67,000	0,000	390,000	26 130,00	0,00	0,00	26 130,00	0,00	0,00%
		obrubník betonový silniční přechodový 1000x150x150-250mm											
48	59217035	obrubník betonový obloukový vnější 780x150x250mm	m	11,934	11,934	0,000	450,000	5 370,30	0,00	0,00	5 370,30	0,00	0,00%
		obrubník betonový obloukový vnější 780x150x250mm											
49	59217035.1	obrubník betonový rohový 90° vnitřní 400/400x150x250mm	kus	6,000	6,000	0,000	340,000	2 040,00	0,00	0,00	2 040,00	0,00	0,00%
		obrubník betonový rohový 90° vnitřní 400/400x150x250mm											
50	59217035.2	obrubník betonový rohový 90° vnější 250/250x150x250mm	kus	2,000	2,000	0,000	340,000	680,00	0,00	0,00	680,00	0,00	0,00%
		obrubník betonový rohový 90° vnější 250/250x150x250mm											
51	916133112	Osazení silničního obrubníku betonového ke kruhovým objezdům do lože z betonu prostého s boční opěrou	m	15,600	43,900	28,300	620,000	9 672,00	0,00	17 546,00	27 218,00	17 546,00	181,41%
		Osazení silničního obrubníku ke kruhovým objezdům se zřízením lože tl. do 150 mm, s vyplněním a zatřením spár cementovou maltou betonového, do lože z betonu prostého s boční opěrou ZBV 7: Dle skutečného provedení. Doloženo geodetickým zaměřením.											
52	59217056	obrubník betonový pro kruhový objezd přechodový R0,5 200x600x300mm	m	4,080	4,080	0,000	2365,000	9 649,20	0,00	0,00	9 649,20	0,00	0,00%
		obrubník betonový pro kruhový objezd přechodový R0,5 200x600x300mm											
53	59217057	obrubník betonový pro kruhový objezd přímý 200x600x300mm	m	13,464	42,330	28,866	2365,000	31 842,36	0,00	68 268,09	100 110,45	68 268,09	214,39%
		13,2*1,02 'Přepočtené koeficientem množství ZBV 7: Dle skutečného provedení. Doloženo geodetickým zaměřením.											
54	916231213	Osazení chodníkového obrubníku betonového stojatého s boční opěrou do lože z betonu prostého	m	817,210	797,410	-19,800	620,000	506 670,20	-12 276,00	0,00	494 394,20	-12 276,00	-2,42%
		Osazení chodníkového obrubníku betonového se zřízením lože, s vyplněním a zatřením spár cementovou maltou stojatého s boční opěrou z betonu prostého, do lože z betonu prostého ZBV 3: Tato změna nastala z důvodu požadavku Objednatele na vynechání zhotovení nového chodníku podél budovy VaK a.s., kdy stávající chodník z kamenné dlažby je ve výborném stavu a hojně užíván. Není tedy důvod proč jej bourat a místo něj ve stejné trase provádět chodník nový. (-15,6 m) ZBV 7: Dle skutečného provedení. Doloženo geodetickým zaměřením. (-4,2)											
55	59217016	obrubník betonový chodníkový 1000x80x250mm	m	833,554	813,358	-20,196	105,000	87 523,17	-2 120,58	0,00	85 402,59	-2 120,58	-2,42%
		obrubník betonový chodníkový 1000x80x250mm ZBV 3: Tato změna nastala z důvodu požadavku Objednatele na vynechání zhotovení nového chodníku podél budovy VaK a.s., kdy stávající chodník z kamenné dlažby je ve výborném stavu a hojně užíván. Není tedy důvod proč jej bourat a místo něj ve stejné trase provádět chodník nový. (-15,912 m) ZBV 7: Dle skutečného provedení. Doloženo geodetickým zaměřením. (-4,284)											
56	916241213	Osazení obrubníku kamenného stojatého s boční opěrou do lože z betonu prostého	m	844,120	885,720	41,600	620,000	523 354,40	0,00	25 792,00	549 146,40	25 792,00	4,93%
		Osazení obrubníku kamenného se zřízením lože, s vyplněním a zatřením spár cementovou maltou stojatého s boční opěrou z betonu prostého, do lože z betonu prostého ZBV 7: Dle skutečného provedení. Doloženo geodetickým zaměřením.											
57	58380004	obrubník kamenný žulový přímý 1000x250x200mm	m	494,343	494,955	0,612	940,000	464 682,42	0,00	575,28	465 257,70	575,28	0,12%
		484,65*1,02 'Přepočtené koeficientem množství ZBV 7: Dle skutečného provedení. Doloženo geodetickým zaměřením.											
58	58380005	obrubník kamenný žulový přímý 1000x200x250mm	m	29,182	7,122	-22,060	940,000	27 431,08	-20 736,40	0,00	6 694,68	-20 736,40	-75,59%
		28,61*1,02 'Přepočtené koeficientem množství ZBV 7: Dle skutečného provedení. Doloženo geodetickým zaměřením.											
59	58380006	obrubník kamenný žulový přímý 1000x200x200mm	m	8,170	0,000	-8,170	780,000	6 372,60	-6 372,60	0,00	0,00	-6 372,60	-100,00%

		8,01*1,02 'Přepočtené koeficientem množství ZBV 7: Dle skutečného provedení. Doloženo geodetickým zaměřením.											
60	58380374	obrubník kamenný žulový přímý 1000x120x250mm	m	196,911	193,647	-3,264	665,000	130 945,82	-2 170,56	0,00	128 775,26	-2 170,56	-1,66%
		193,05*1,02 'Přepočtené koeficientem množství ZBV 7: Dle skutečného provedení. Doloženo geodetickým zaměřením.											
61	58380426	obrubník kamenný žulový obloukový R 3-10m 120x250mm	m	15,830	15,830	0,000	1990,000	31 501,70	0,00	0,00	31 501,70	0,00	0,00%
		obrubník kamenný žulový obloukový R 1-3m 120x250mm											
62	58380414	obrubník kamenný žulový obloukový R 0,5-1m 250x200mm	m	6,406	6,406	0,000	2040,000	13 068,24	0,00	0,00	13 068,24	0,00	0,00%
		obrubník kamenný žulový obloukový R 0,5-1m 250x200mm											
63	58380434	obrubník kamenný žulový obloukový R 3-5m 250x200mm	m	24,480	24,480	0,000	1990,000	48 715,20	0,00	0,00	48 715,20	0,00	0,00%
		obrubník kamenný žulový obloukový R 3-5m 250x200mm											
64	58380444	obrubník kamenný žulový obloukový R 5-10m 250x200mm	m	30,498	30,498	0,000	2010,000	61 300,98	0,00	0,00	61 300,98	0,00	0,00%
		obrubník kamenný žulový obloukový R 5-10m 250x200mm											
65	58380454	obrubník kamenný žulový obloukový R 10-25m 250x200mm	m	44,033	44,033	0,000	1960,000	86 304,68	0,00	0,00	86 304,68	0,00	0,00%
		obrubník kamenný žulový obloukový R 10-25m 250x200mm											
66	58380456	obrubník kamenný žulový obloukový R 10-25m 200x250mm	m	5,885	0,000	-5,885	1960,000	11 534,60	-11 534,60	0,00	0,00	-11 534,60	-100,00%
		5,77*1,02 'Přepočtené koeficientem množství ZBV 7: Dle skutečného provedení. Doloženo geodetickým zaměřením.											
67	58380416	obrubník kamenný žulový obloukový R 0,5-1m 200x250mm	m	3,662	0,000	-3,662	2040,000	7 470,48	-7 470,48	0,00	0,00	-7 470,48	-100,00%
		3,59*1,02 'Přepočtené koeficientem množství ZBV 7: Dle skutečného provedení. Doloženo geodetickým zaměřením.											
68	9163712RP1	Osazení skrytého zahradního obrubníku ocelového zarytím včetně začistění	m	5,000	5,000	0,000	10,000	50,00	0,00	0,00	50,00	0,00	0,00%
		Osazení skrytého zahradního obrubníku ocelového zarytím včetně začistění											
69	916431112	Osazení bezbariérového betonového obrubníku do betonového lože tl 150 mm s boční opěrou	m	42,000	42,000	0,000	820,000	34 440,00	0,00	0,00	34 440,00	0,00	0,00%
		Osazení betonového bezbariérového obrubníku s ložem betonovým tl. 150 mm úložná šířka do 400 mm s boční opěrou											
70	59217040	obrubník betonový bezbariérový náběhový	m	4,080	4,080	0,000	340,000	1 387,20	0,00	0,00	1 387,20	0,00	0,00%
		obrubník betonový bezbariérový náběhový											
71	59217041	obrubník betonový bezbariérový přímý	m	38,760	38,760	0,000	135,000	5 232,60	0,00	0,00	5 232,60	0,00	0,00%
		obrubník betonový bezbariérový přímý											
72	935113111	Osazení odvodňovacího polymerbetonového žlabu s krycím roštem šířky do 200 mm	m	11,500	8,000	-3,500	480,000	5 520,00	-1 680,00	0,00	3 840,00	-1 680,00	-30,43%
		"L5" 3,5 "L6" 3,5 "L7" 4,5 ZBV7: "L6" 3,5-3,5=0 Tato změna nastala z důvodu, že nebylo potřeba žlab před budovou č.p.7 s ohledem na sklon chodníku směrem od domu.											
73	žlab_PB.160_1	odvodňovací žlab z betonu vyztuženého vláknem, zátěž F900, světlá š. 100mm, délka 1000 mm, rám z PZ oceli	kus	10,000	7,000	-3,000	955,000	9 550,00	-2 865,00	0,00	6 685,00	-2 865,00	-30,00%
		D/Š/V 1000x160x160 mm - Průtočný profil: 88 "L5" 3 "L6" 3 "L7" 4 ZBV7: "L6" 3-3=0 Tato změna nastala z důvodu, že nebylo potřeba žlab před budovou č.p.7 s ohledem na sklon chodníku směrem od domu.											
74	žlab_PB.160_4	čelní stěna pro žlab z PZ oceli uzavřená, šířka 160mm	kus	4,000	3,000	-1,000	116,000	464,00	-116,00	0,00	348,00	-116,00	-25,00%

		čelní stěna pro žlab z PZ oceli uzavřená, šířka 160mm - Š/V: 160x160 mm "L5" 2 "L6" 1 "L7" 1 ZBV7: "L6" 1-1=0 Tato změna nastala z důvodu, že nebylo potřeba žlab před budovou č.p.7 s ohledem na sklon chodníku směrem od domu.											
75	žlab_PB.Kryt_5.2	kryt pro odvodňovací žlab z litiny SW14, zátěž D400, šířka 149mm, délka 500 mm	kus	23,000	16,000	-7,000	399,000	9 177,00	-2 793,00	0,00	6 384,00	-2 793,00	-30,43%
		D/Š/V 500x149x20 mm "L5" 3,5*2 "L6" 3,5*2 "L7" 4,5*2 ZBV7: "L6" (3,5*2)-7=0 Tato změna nastala z důvodu požadavku Objednatele na vynechání zhotovení nového chodníku podél budovy VaK a.s., kdy stávající chodník z kamenné dlažby je ve výborném stavu a hojně užíván. Není tedy důvod proč jej bourat a místo něj ve stejné trase provádět chodník nový.											
76	935923216	Osazení vpusti pro odvodňovací žlab betonový nebo polymerbetonový s krycím roštem šířky do 200 mm	kus	3,000	2,000	-1,000	690,000	2 070,00	-690,00	0,00	1 380,00	-690,00	-33,33%
		"L5" 1 "L6" 1 "L7" 1 ZBV7: "L6" 1-1=0 Tato změna nastala z důvodu, že nebylo potřeba žlab před budovou č.p.7 s ohledem na sklon chodníku směrem od domu.											
77	žlab_PB.UV_3	žlabová vpust z betonu vyztuženého vláknem, zátěž F900, světlá š. 100mm, délka 500 mm, PZ koš, rám z PZ oceli	kus	3,000	2,000	-1,000	2880,000	8 640,00	-2 880,00	0,00	5 760,00	-2 880,00	-33,33%
		D/Š/V 500x160x500 mm 1+1+1 ZBV7: "L6" 1-1=0 Tato změna nastala z důvodu, že nebylo potřeba žlab před budovou č.p.7 s ohledem na sklon chodníku směrem od domu.											
78	979024443	Očištění vybouraných obrubníků a krajníků silničních	m	452,000	435,400	-16,600	40,000	18 080,00	-664,00	0,00	17 416,00	-664,00	-3,67%
		Očištění vybouraných prvků komunikací od spojovacího materiálu s odklizením a uložením očištěných hmot a spojovacího materiálu na skládku na vzdálenost do 10 m obrubníků a krajníků, vybouraných z jakéhokoliv lože a s jakoukoliv výplní spár silničních ZBV 3: Tato změna nastala z důvodu požadavku Objednatele na vynechání zhotovení nového chodníku podél budovy VaK a.s., kdy stávající chodník z kamenné dlažby je ve výborném stavu a hojně užíván. Není tedy důvod proč jej bourat a místo něj ve stejné trase provádět chodník nový.											
79	979054451	Očištění vybouraných zámkových dlaždic s původním spárováním z kameniva těženého	m2	110,000	110,000	0,000	70,000	7 700,00	0,00	0,00	7 700,00	0,00	0,00%
		Očištění vybouraných prvků komunikací od spojovacího materiálu s odklizením a uložením očištěných hmot a spojovacího materiálu na skládku na vzdálenost do 10 m zámkových dlaždic s vyplněním spár kamenivem											
80	979071121	Očištění dlažebních kostek drobných s původním spárováním kamenivem těženým	m2	40,630	40,630	0,000	30,000	1 218,90	0,00	0,00	1 218,90	0,00	0,00%

		Očištění vybouraných dlažebních kostek od spojovacího materiálu, s uložením očištěných kostek na skládku, s odklizením odpadových hmot na hromady a s odklizením vybouraných kostek na vzdálenost do 3 m drobných, s původním vyplněním spár kamenivem těžným											
81	979071131	Očištění vybouraných dlažebních kostek od spojovacího materiálu, s uložením očištěných kostek na skládku, s odklizením odpadových hmot na hromady a s odklizením vybouraných kostek na vzdálenost do 3 m drobných, s původním vyplněním spár kamenivem těžným nebo MV	m2	1217,750	1217,750	-24,550	100,000	121 775,00	-2 455,00	0,00	119 320,00	-2 455,00	-2,02%
		Očištění vybouraných dlažebních kostek od spojovacího materiálu, s uložením očištěných kostek na skládku, s odklizením odpadových hmot na hromady a s odklizením vybouraných kostek na vzdálenost do 3 m mozaikových, s původním vyplněním spár kamenivem těžným nebo cementovou maltou ZBV 3: Tato změna nastala z důvodu požadavku Objednatele na vynechání zhotovení nového chodníku podél budovy VaK a.s., kdy stávající chodník z kamenné dlažby je ve výborném stavu a hojně užíván. Není tedy důvod proč jej bourat a místo něj ve stejné trase provádět chodník nový.											
82	označník	Montáž vč. dodávky označníku PID autobusové zastávky "I4a, symbol č.204"	kus	2,000	2,000	0,000	18000,000	36 000,00	0,00	0,00	36 000,00	0,00	0,00%
		Montáž vč. dodávky označníku PID autobusové zastávky "I4a, symbol č.204"											
83	113106123	Rozebrání dlažeb ze zámkových dlaždic komunikací pro pěší ručně	m2	110,000	110,000	0,000	90,000	9 900,00	0,00	0,00	9 900,00	0,00	0,00%
		Rozebrání dlažeb komunikací pro pěší s přemístěním hmot na skládku na vzdálenost do 3 m nebo s naložením na dopravní prostředek s ložem z kameniva nebo živice a s jakoukoliv výplní spár ručně ze zámkové dlažby											
84	113106141	Rozebrání dlažeb z mozaiky komunikací pro pěší strojně pl přes 50 m2	m2	1217,750	1193,200	-24,550	25,000	30 443,75	-613,75	0,00	29 830,00	-613,75	-2,02%
		Rozebrání dlažeb komunikací pro pěší s přemístěním hmot na skládku na vzdálenost do 3 m nebo s naložením na dopravní prostředek s ložem z kameniva nebo živice a s jakoukoliv výplní spár strojně plochy jednotlivě přes 50 m2 z mozaiky ZBV 3: Tato změna nastala z důvodu požadavku Objednatele na vynechání zhotovení nového chodníku podél budovy VaK a.s., kdy stávající chodník z kamenné dlažby je ve výborném stavu a hojně užíván. Není tedy důvod proč jej bourat a místo něj ve stejné trase provádět chodník nový.											
85	113106144	Rozebrání dlažeb ze zámkových dlaždic komunikací pro pěší strojně pl přes 50 m2	m2	332,590	332,590	0,000	25,000	8 314,75	0,00	0,00	8 314,75	0,00	0,00%
		Rozebrání dlažeb komunikací pro pěší s přemístěním hmot na skládku na vzdálenost do 3 m nebo s naložením na dopravní prostředek s ložem z kameniva nebo živice a s jakoukoliv výplní spár strojně plochy jednotlivě přes 50 m2 ze zámkové dlažby											
86	113106161	Rozebrání dlažeb vozovek z drobných kostek s ložem z kameniva ručně	m2	40,630	40,630	0,000	80,000	3 250,40	0,00	0,00	3 250,40	0,00	0,00%
		Rozebrání dlažeb vozovek a ploch s přemístěním hmot na skládku na vzdálenost do 3 m nebo s naložením na dopravní prostředek, s jakoukoliv výplní spár ručně z drobných kostek nebo odseků s ložem z kameniva											
87	113107321	Odstranění podkladu z kameniva drčeného tl do 100 mm strojně pl do 50 m2	m2	26,960	26,960	0,000	40,000	1 078,40	0,00	0,00	1 078,40	0,00	0,00%
		Odstranění podkladů nebo krytů strojně plochy jednotlivě do 50 m2 s přemístěním hmot na skládku na vzdálenost do 3 m nebo s naložením na dopravní prostředek z kameniva hrubého drčeného, o tl. vrstvy do 100 mm											
88	113107221	Odstranění podkladu z kameniva drčeného tl do 100 mm strojně pl přes 200 m2	m2	3354,700	3354,700	-24,550	40,000	134 188,00	-982,00	0,00	133 206,00	-982,00	-0,73%
		Odstranění podkladů nebo krytů strojně plochy jednotlivě přes 200 m2 s přemístěním hmot na skládku na vzdálenost do 20 m nebo s naložením na dopravní prostředek z kameniva hrubého drčeného, o tl. vrstvy do 100 mm ZBV 3: Tato změna nastala z důvodu požadavku Objednatele na vynechání zhotovení nového chodníku podél budovy VaK a.s., kdy stávající chodník z kamenné dlažby je ve výborném stavu a hojně užíván. Není tedy důvod proč jej bourat a místo něj ve stejné trase provádět chodník nový.											
89	113107242	Odstranění podkladu živичného tl přes 50 do 100 mm strojně pl přes 200 m2	m2	1694,360	1694,360	0,000	40,000	67 774,40	0,00	0,00	67 774,40	0,00	0,00%

		Odstranění podkladů nebo krytů strojné plochy jednotlivě přes 200 m2 s přemístěním hmot na skládku na vzdálenost do 20 m nebo s naložením na dopravní prostředek živičných, o tl. vrstvy přes 50 do 100 mm											
90	113204111	Vytrhání obrub záhonových	m	383,670	383,670	0,000	40,000	15 346,80	0,00	0,00	15 346,80	0,00	0,00%
		Vytrhání obrub s vybouráním lože, s přemístěním hmot na skládku na vzdálenost do 3 m nebo s naložením na dopravní prostředek záhonových											
91	113202111	Vytrhání obrub krajníků obrubníků stojatých	m	1212,430	1195,830	-16,600	50,000	60 621,50	-830,00	0,00	59 791,50	-830,00	-1,37%
		Vytrhání obrub s vybouráním lože, s přemístěním hmot na skládku na vzdálenost do 3 m nebo s naložením na dopravní prostředek z krajníků nebo obrubníků stojatých ZBV 3: Tato změna nastala z důvodu požadavku Objednatele na vynechání zhotovení nového chodníku podél budovy VaK a.s., kdy stávající chodník z kamenné dlažby je ve výborném stavu a hojně užíván. Není tedy důvod proč jej bourat a místo něj ve stejné trase provádět chodník nový.											
92	966006132	Odstranění značek dopravních nebo orientačních se sloupky s betonovými patkami	kus	1,000	1,000	0,000	350,000	350,00	0,00	0,00	350,00	0,00	0,00%
		Odstranění dopravních nebo orientačních značek se sloupkem s uložením hmot na vzdálenost do 20 m nebo s naložením na dopravní prostředek, se zásypem jam a jeho zhutněním s betonovou patkou											
93	966006211	Odstranění svislých dopravních značek ze sloupů, sloupků nebo konzol	kus	1,000	1,000	0,000	55,000	55,00	0,00	0,00	55,00	0,00	0,00%
		Odstranění (demontáž) svislých dopravních značek s odklizením materiálu na skládku na vzdálenost do 20 m nebo s naložením na dopravní prostředek ze sloupů, sloupků nebo konzol											
94	997006005	Drcení stavebního odpadu z kamene s dopravou do 100 m a naložením	t	23,750	23,750	0,000	120,000	2 850,00	0,00	0,00	2 850,00	0,00	0,00%
		Úprava stavebního odpadu drcení s dopravou na vzdálenost do 100 m a naložením do drtícího zařízení z kamene											
95	997006006	Drcení stavebního odpadu ze zdiva z betonu prostého s dopravou do 100 m a naložením	t	98,411	98,411	0,000	120,000	11 809,32	0,00	0,00	11 809,32	0,00	0,00%
		Úprava stavebního odpadu drcení s dopravou na vzdálenost do 100 m a naložením do drtícího zařízení ze zdiva betonového											
96	997221551	Vodorovná doprava suti ze sypkých materiálů do 1 km	t	816,612	812,439	-4,174	120,000	97 993,44	-500,82	0,00	97 492,62	-500,82	-0,51%
		Vodorovná doprava suti bez naložení, ale se složením a s hrubým urovnáním ze sypkých materiálů, na vzdálenost do 1 km ZBV 3: Tato změna nastala z důvodu požadavku Objednatele na vynechání zhotovení nového chodníku podél budovy VaK a.s., kdy stávající chodník z kamenné dlažby je ve výborném stavu a hojně užíván. Není tedy důvod proč jej bourat a místo něj ve stejné trase provádět chodník nový.											
97	997221559	Příplatek ZKD 1 km u vodorovné dopravy suti ze sypkých materiálů	t	7349,508	7311,947	-37,562	1,000	7 349,51	-37,56	0,00	7 311,95	-37,56	-0,51%
		Vodorovná doprava suti bez naložení, ale se složením a s hrubým urovnáním Příplatek k ceně za každý další i započatý 1 km přes 1 km ZBV 3: Tato změna nastala z důvodu požadavku Objednatele na vynechání zhotovení nového chodníku podél budovy VaK a.s., kdy stávající chodník z kamenné dlažby je ve výborném stavu a hojně užíván. Není tedy důvod proč jej bourat a místo něj ve stejné trase provádět chodník nový.											
98	997221561	Vodorovná doprava suti z kusových materiálů do 1 km	t	791,154	780,851	-10,303	120,000	94 938,48	-1 236,36	0,00	93 702,12	-1 236,36	-1,30%
		Vodorovná doprava suti bez naložení, ale se složením a s hrubým urovnáním z kusových materiálů, na vzdálenost do 1 km ZBV 3: Tato změna nastala z důvodu požadavku Objednatele na vynechání zhotovení nového chodníku podél budovy VaK a.s., kdy stávající chodník z kamenné dlažby je ve výborném stavu a hojně užíván. Není tedy důvod proč jej bourat a místo něj ve stejné trase provádět chodník nový.											
99	997221569	Příplatek ZKD 1 km u vodorovné dopravy suti z kusových materiálů	t	5413,641	5406,647	-6,994	1,000	5 413,64	-6,99	0,00	5 406,65	-6,99	-0,13%

		Vodorovná doprava suti bez naložení, ale se složením a s hrubým urovnáním Příplatek k ceně za každý další i započatý 1 km přes 1 km ZBV 3: Tato změna nastala z důvodu požadavku Objednatele na vynechání zhotovení nového chodníku podél budovy VaK a.s., kdy stávající chodník z kamenné dlažby je ve výborném stavu a hojně užíván. Není tedy důvod proč jej bourat a místo něj ve stejné trase provádět chodník nový.											
100	997221861	Poplatek za uložení stavebního odpadu na recyklační skládce (skládkovné) z prostého betonu pod kódem 17 01 01	t	174,574	174,574	0,000	180,000	31 423,32	0,00	0,00	31 423,32	0,00	0,00%
		Poplatek za uložení stavebního odpadu na recyklační skládce (skládkovné) z prostého betonu zatříděného do Katalogu odpadů pod kódem 17 01 01											
101	997221873	Poplatek za uložení stavebního odpadu na recyklační skládce (skládkovné) zeminy a kamení zatříděného do Katalogu odpadů pod kódem 17 05 04	t	816,612	812,439	-4,174	180,000	146 990,16	-751,23	0,00	146 238,93	-751,23	-0,51%
		Poplatek za uložení stavebního odpadu na recyklační skládce (skládkovné) zeminy a kamení zatříděného do Katalogu odpadů pod kódem 17 05 04 ZBV 3: Tato změna nastala z důvodu požadavku Objednatele na vynechání zhotovení nového chodníku podél budovy VaK a.s., kdy stávající chodník z kamenné dlažby je ve výborném stavu a hojně užíván. Není tedy důvod proč jej bourat a místo něj ve stejné trase provádět chodník nový.											
102	997221875	Poplatek za uložení stavebního odpadu na recyklační skládce (skládkovné) asfaltového bez obsahu dehtu zatříděného do Katalogu odpadů pod kódem 17 03 02	t	372,759	372,759	0,000	180,000	67 096,62	0,00	0,00	67 096,62	0,00	0,00%
		Poplatek za uložení stavebního odpadu na recyklační skládce (skládkovné) asfaltového bez obsahu dehtu zatříděného do Katalogu odpadů pod kódem 17 03 02											
103	998223011	Přesun hmot pro pozemní komunikace s krytem dlážděným	t	1778,697	1778,697	0,000	170,000	302 378,49	0,00	0,00	302 378,49	0,00	0,00%
		Přesun hmot pro pozemní komunikace s krytem dlážděným dopravní vzdálenost do 200 m jakékoliv délky objektu											
104	767995112	Montáž atypických zámečnických konstrukcí hm přes 5 do 10 kg	kg	38,675	38,675	0,000	97,000	3 751,48	0,00	0,00	3 751,48	0,00	0,00%
		Montáž ostatních atypických zámečnických konstrukcí hmotností přes 5 do 10 kg											
105	13021011	tyč ocelová kruhová žebírková DIN 488 jakost B500B (10 505) výztuž do betonu D 8mm	t	0,002	0,002	0,000	37700,000	75,40	0,00	0,00	75,40	0,00	0,00%
		tyč ocelová kruhová žebírková DIN 488 jakost B500B (10 505) výztuž do betonu D 8mm											
106	13010432	úhelník ocelový rovnostranný jakost S235JR (11 375) 80x80x6mm	t	0,041	0,041	0,000	44800,000	1 836,80	0,00	0,00	1 836,80	0,00	0,00%
		úhelník ocelový rovnostranný jakost S235JR (11 375) 80x80x6mm											
107	998767101	Přesun hmot tonážní pro zámečnické konstrukce v objektech v do 6 m	t	0,045	0,045	0,000	900,000	40,50	0,00	0,00	40,50	0,00	0,00%
		Přesun hmot pro zámečnické konstrukce stanovený z hmotnosti přesunovaného materiálu vodorovná dopravní vzdálenost do 50 m v objektech výšky do 6 m											
Celkem								11 661 115,05	- 244 177,51	192 199,17	11 609 136,71	- 51 978,34	-0,45%

Číslo předávacího protokolu: 7/2026

Zhotovitel:

**Název akce:**
Údaje o zakázce**Vyčíslení ploch a délek materiálů**

Stavba:

**Ulice Víta Nejedlého – stavební úpravy uličního prostoru
Mnichovo Hradiště**

Objednatel:

SaM silnice a mosty a.s.

Projektant:

Projekce dopravní Filip s.r.o.

Údaje o zpracování

Zaměřil:

Sebastian Olič

Datum měření:

4/2025-12/2025

Použité přístroje:

Leica GS 08 plus, Leica TS 12 R400

Zpracoval:

Sebastian Olič

Údaje o použitých systémech

Souřadnicový systém:

S-JTSK

Výškový systém:

Bpv

Přílohy:

Náčrt zaměření

Tabulka vyčíslení ploch

Technická zpráva:

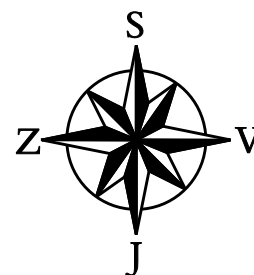
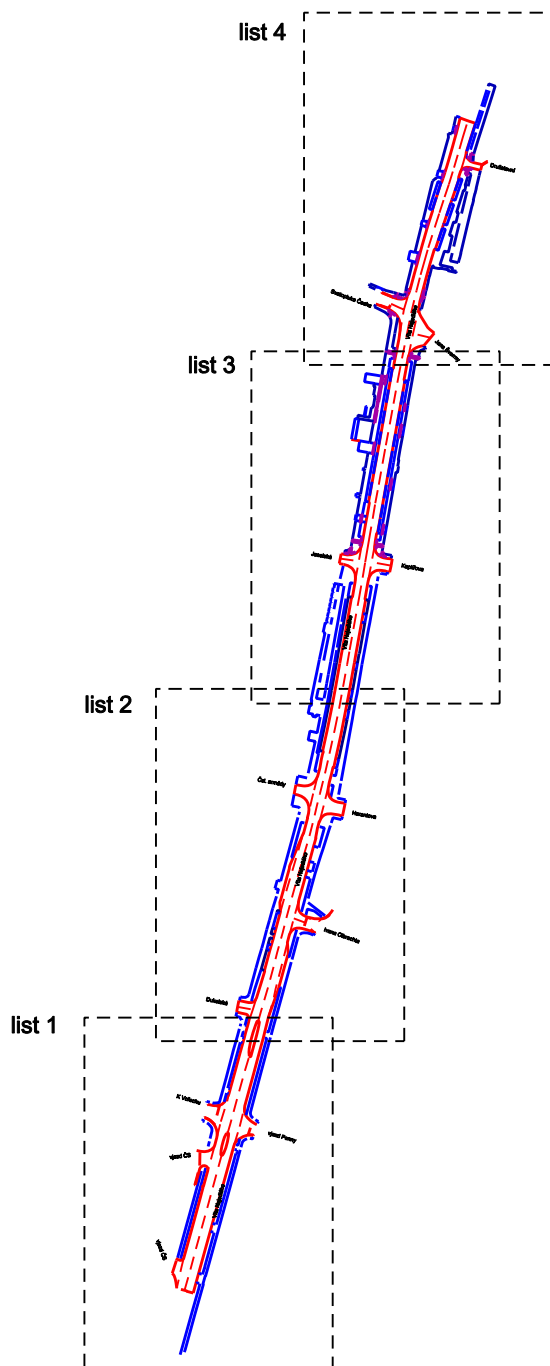
Vyčíslení ploch a délek materiálů bylo provedeno na základě zaměření dokumentace skutečného provedení stavby. Vyčíslení bylo provedeno z digitálního modelu 2D.


Ověřil: 14.1.2026

Ing. Kamil Endršt, Ph.D.

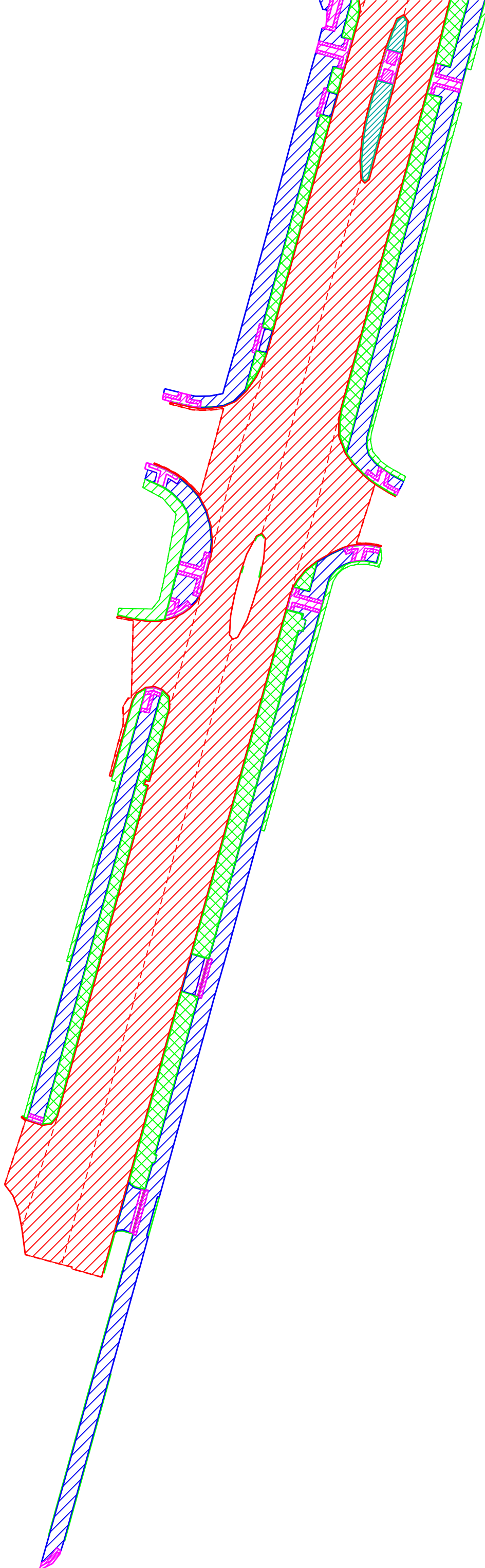
Náležitostmi a přesností odpovídá
právním předpisům**Za zhotovitele:** Sebastian Olič
ORIGEO s.r.o.**Za objednatele:**

SaM silnice a mosty a.s.

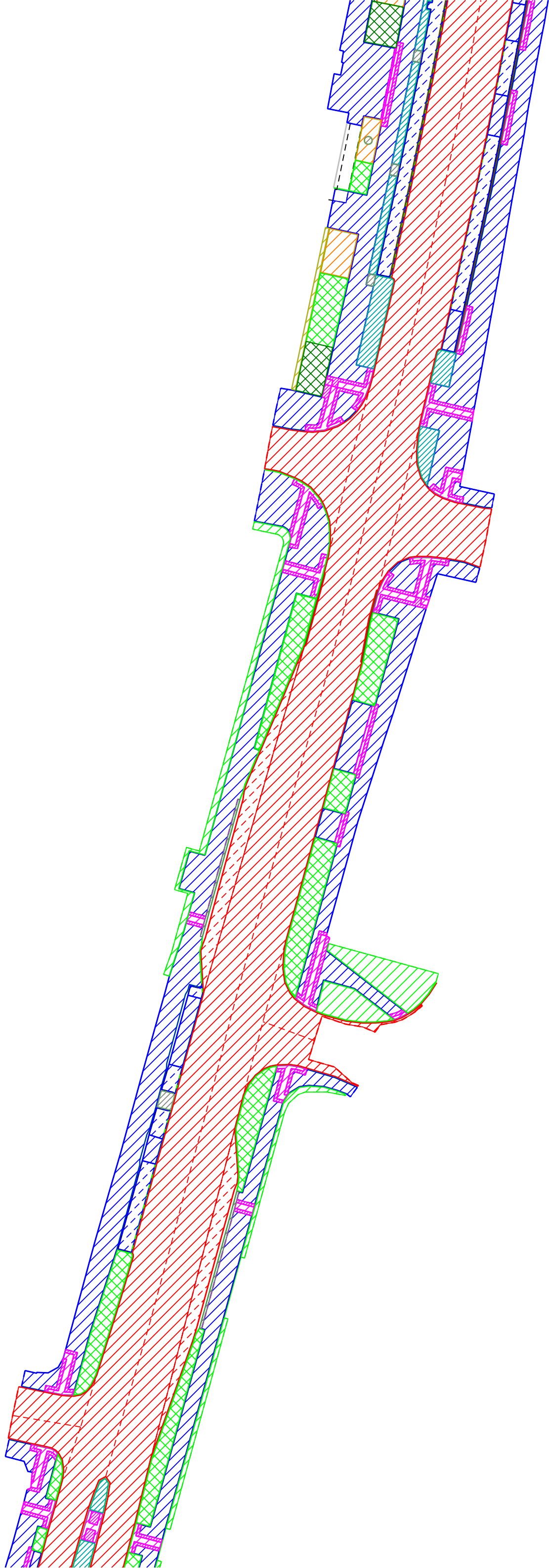


Kraj	Kat. území		 <p>ORIGEO GEODETICKÉ PRÁCE</p> <p>Chaberská 290/13, 182 00 Praha 8 IČO: 24227293 DIČ: CZ 24227293 provozovna: Malešická 655/59c, Praha 10 tel: 777069063, 775281977 info@origeo.cz</p>
Liberecký	Mnichovo Hradiště		
Akce: Vyčíslení ploch a délek materiálů Ulice Víta Nejedlého- stravební úpravy uličního prostoru SO101, SO102, SO800			
Objednatel:	SaM Česká Lípa		
Zaměřil	Vyhotovil	Ověřil	Souřadnicový systém S-JTSK
4 -12/2025	14.1.2026	14.1.2026	Výškový systém Bpv
Sebastian Olič	Sebastian Olič	Ing. Endršt K., Ph.D.	Měřítka 1 : 500

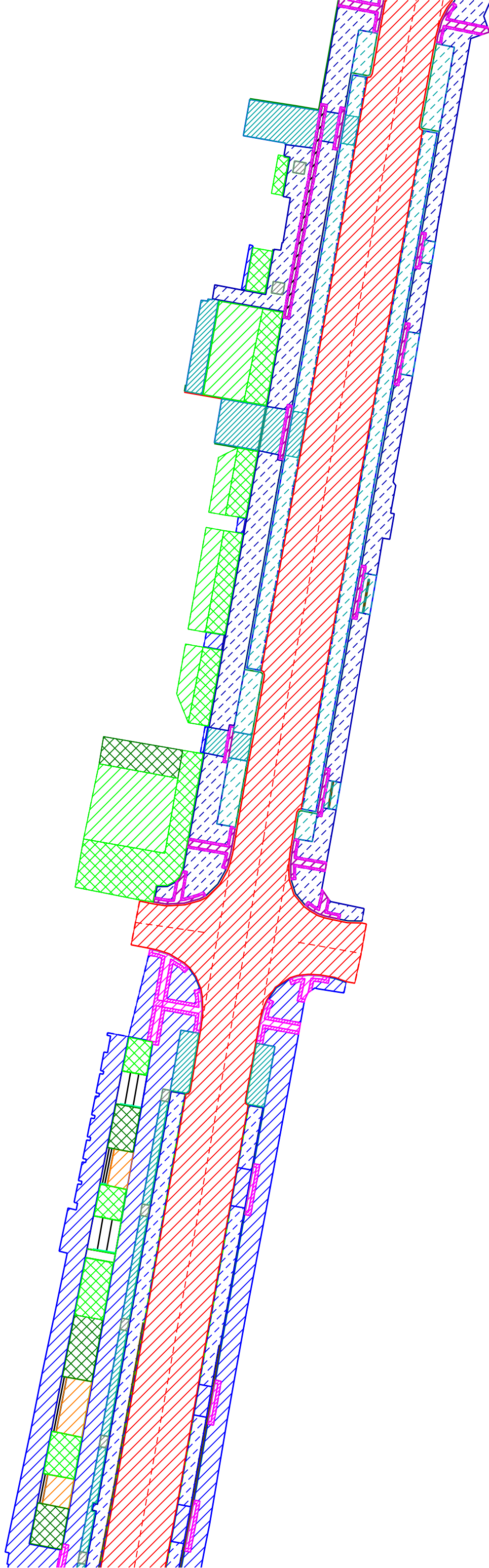
List 1



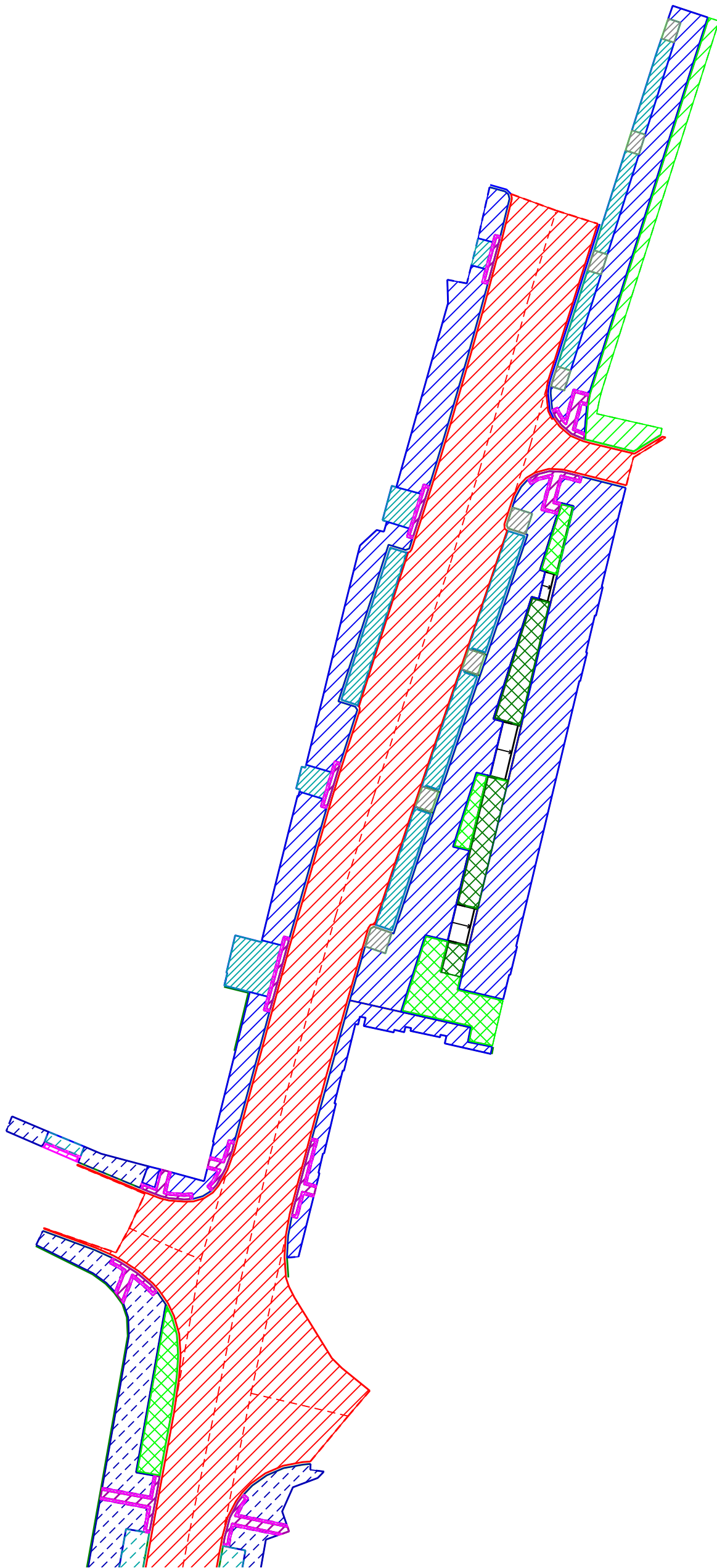
List 2



List 3



List 4



Vyčíslení ploch a délek
Stavba: Revitalizace ulice Víta Nejedlého

materiál	délka (m)	plocha (m²)
asfaltová vozovka		7512.8
asfaltová vozovka zastávka BUS		135.2
dlažba tvar obdélník betonová 200x100x60mm přírodní		2025.7
dlažba tvar obdélník betonová 200x100x80mm přírodní		531.9
dlažba tvar obdélník betonová 200x100x60mm černá		11.4
dlažba tvar obdélník betonová pro nevidomé 200x100x60mm černá		144.6
dlažba tvar obdélník betonová pro nevidomé 200x100x80mm černá		21.3
dlažba tvar čtverec betonová 200x200x60mm přírodní bez FAZETY		155.3
dlažba tvar čtverec betonová 200x200x80mm přírodní bez FAZETY		26.0
před vstupem do č.p. 274 je ještě dlažba betonová SLP s vodící linií 20x20x6 cm přírodní		4.2
dlažba plošná betonová vegetační 200x200x80mm přírodní		352.7
kostka štípaná dlažební žula drobná 8/10 stará		426.5
kostka štípaná dlažební žula drobná 8/10		588.1
kostka štípaná dlažební mozaika žula 4/6 stará		795.7
kostka štípaná dlažební mozaika žula 4/6		959.6
deska varovný pás dlažební žula 200x200 tl 60 mm, povrch řezaný, tryskaný		88.6
deska přídlažbová dlažební žula 250x250 tl 60 mm, povrch řezaný a tryskaný		71.5
deska umělá vodící linie dlažební žula 397x600 tl 60mm, povrch řezaný a tryskaný		11.6
kostka štípaná dlažební žula velká 15/17		38.0
mlat		90.3
kačírek		11.3
trvalkové záhony		1189.3
podrosty /keře		211.4
trávník		612.8
lávový mulč (místo mlatu a praného kameniva dr. 32/63)		53.0
obrubník betonový pro kruhový objezd přímý 200x600x300mm + oblouky	43.9	
obrubník betonový chodníkový 1000x80x250mm	907.5	
obrubník betonový chodníkový 1000x100x250mm	236.2	
obrubník betonový silniční 1000x150x250mm (PŘÍMÝ, NÁJEZDOVÝ, PŘECHODOVÝ, OBLOUKOVÝ A ROHOVÝ)	979.9	
obrubník betonový bezbariérový přímý + náběhový	42.3	
obrubník kamenný žulový přímý/obloukový 1000x120x250mm	325.7	
obrubník kamenný žulový přímý/obloukový 1000x200x250/200mm	7.0	
obrubník kamenný žulový přímý/obloukový 1000x250x200mm	588.6	
obruba ocel	188.0	
Odvodňovací polymerbetonový žlab s krycím roštem šířky do 200 mm	171.0	
Odvodňovací plastový žlab pro zatížení A15 vnitřní š 100 mm s roštem šterbinovým z Pz oceli	56.5	