

SMLOUVA O DÍLO

K170645 / Bohemia

podle § 2586 a následujících zákona 89/2012 Sb.; Občanský zákoník

I. Smluvní strany:

Objednatel: *Česká republika – Krajské státní zastupitelství Ústí nad Labem*

Zastoupen : *JUDr. Janem Jakovcem, krajským státním zástupcem*

Se sídlem: *Dlouhá 1/12, 400 01 Ústí nad Labem*

IČO: *00026042*

DIČ: *není plátce DPH*

Bankovní spojení



Zhotovitel: *BOHEMIA PLAST GROUP s.r.o.*

*Zápis v obchodním rejstříku, vedeného Městským soudem
v Praze , oddíl C, vložka 169095, den zápisu 11.září 2010*

Zastoupen: *Ing. Miroslavem Lukáškem, Ing. Martinem Simonem -
jednateli společnosti*

Se sídlem: *Železárenská 315, Kladno 272 01*

IČO: *24725447*

DIČ: *CZ 24725447*

Bankovní spojení:



se ke dni podpisu smlouvy oboustranně dohodly na znění této smlouvy:

II. Předmět plnění:

Předmětem smlouvy o dílo je " **Demontáž stávajících dveří, dodávka a montáž 2ks plastových dveří v bílé barvě.**

Specifikace výrobků č. **17N1505** je nedílnou součástí této smlouvy.

III. Místo plnění:

Okresní státní zastupitelství v Mostě, Báňská 285, 434 76 MOST

IV. Termíny plnění:

Zhotovitel se zavazuje provést dílo dle odst. II této smlouvy v těchto termínech:

- 1) zahájení prací: *po podpisu smlouvy*
- 2) zahájení montáže: **do 3 týdnů po podpisu smlouvy**
- 3) dokončení prací: **do 1. pracovního dne od zahájení montáže**

V. Cena, fakturace, zálohy:

a) Smluvní cena byla sjednána mezi zhotovitelem a objednatelem podle zákona č. 526/90 Sb. Cena se závazně stanoví na základě jednotlivých cen na jednotlivé druhy prací podle nabídkového rozpočtu, který je nedílnou součástí této smlouvy a zaručuje úplnost stavebních prací v něm uvedených.

b) K ceně díla bude připočteno DPH podle platných předpisů. Závěrečná faktura musí obsahovat náležitosti daňového dokladu.

c) V ceně za zhotovitele za zhotovené dílo jsou zahrnuty náklady na vybudování, provoz, údržbu a vyklizení zařízení staveniště a případný zábor pozemku.

Částka položek	51.810 Kč
Montáž	2.697 Kč
Demontáž (železo)	1.860 Kč
Cena celkem bez DPH	56.367 Kč
DPH 21%	11.837 Kč
Cena celkem vč. DPH	68.204 Kč

Objednatel se zavazuje uhradit: 68.204,- Kč vč. DPH (slovy: šedesát osm tisíc dvě stě čtyři koruny).

- a) *Objednatel neposkytuje zálohu.*
- b) **Faktura** do výše smluvní dohodnuté ceny dle odst. č. V. po předání a převzetí celého díla dle odstavce VII. této smlouvy, na základě konečné faktury se lhůtou splatnosti 14dní.

VI. Smluvní pokuty:

Smluvní strany se dohodly na smluvní pokutě dle ust. § 2048 a násl. Zákona č. 89/2012 Sb.

a) Ze strany zhotovitele v případě nesplnění termínu činí smluvní pokuta 0,5 % z ceny díla za každý započatý den

b) Při nezaplacení v termínu splatnosti je objednatel povinen uhradit smluvní pokutu 0,5 % z dlužné částky za každý den prodlení.

VII. Předání a převzetí:

Závazek zhotovitele provést dílo je splněn jeho dokončením a předáním. Dílo je dokončeno, je-li předvedena jeho způsobilost sloužit svému účelu. Objednatel převezme dokončení díla bez výhrad nebo s výhradami.

Bylo-li dílo převzato s výhradami, není objednatel povinen až do odstranění vytčených vad platit část ceny za dílo odhadem přiměřeně odpovídající jako práva na slevu.

Dílo se považuje za předané a dokončené i v případě, že se objednatel nedostavil k předání, ačkoliv k tomu byl řádně vyzván nebo tento předávací protokol odmítl podepsat.

VIII. Záruka:

Na naše výrobky poskytujeme záruky : (při jednání s námi uvádějte vždy číslo závazné objednávky)

- 10 let na stálost povrchu plastových výrobků, proti změně barvy a praskání povrchů plastových okenních a dveřních profilů*
- 5 let na díly kování a jejich funkčnost - pokud závada není způsobena násilnou manipulací*
- 5 let na stálost fyzikálních vlastností skla a proti tvorbě kondenzátu mezi tabulemi izol. dvojskel*
- 24 měsíců na montáž a seřízení provedené naší společností, zednické práce*

Na vady vzniklé v důsledku zanedbání předepsané údržby, nebo neodbornou opravou manipulací se záruka nevztahuje.

IX. Spolupůsobení objednatele:

Objednatel poskytne po celou dobu plnění zhotoviteli napájecí body elektro 220V.

X. Kvalita a jakost:

Veškeré práce budou provedeny v kvalitě požadované objednatelem, dle platných předpisů a norem. Součástí předání budou „ Prohlášení o vlastnostech“ a certifikáty na použité materiály.

XI. Rozsah oprávnění:

Za zhotovitele je s objednatelem oprávněn jednat a činit právní úkony v rozsahu:

- ve věcech smluvních: **Ing. Miroslav Lukášek, Ing. Martin Simon - jednatelé společnosti**
- ve věcech provozních: **p. [REDACTED] obchodní zástupce, tel.: [REDACTED]**

Za objednatele je se zhotovitelem oprávněn jednat a činit právní úkony v rozsahu:

- ve věcech smluvních: **JUDr. Jan Jakovec, krajský státní zástupce**
- ve věcech provozních a převzetí díla: **[REDACTED], tel.: [REDACTED]**

XII.

a) Zhotovitel je oprávněn od této smlouvy odstoupit v případě že:

- 1) *objednatel neposkytuje zhotoviteli potřebnou součinnost a to ani po písemném upozornění a stanovení lhůty k nápravě*
- 2) *Objednatel je oprávněn od smlouvy odstoupit je-li zhotovitel v prodlení s dokončením díla a nedokončí-li jej ani ve lhůtě přiměřené, kterou mu k tomu účelu objednatel stanovil.*
- 3) *V případě odstoupení od smlouvy byla-li již započata s plněním je objednatel povinen uhradit zhotoviteli obvyklou cenu díla v případě, že již bylo zabudováno do jeho stavby.*

XIII. Závěrečná ustanovení:

- a) Změny a dodatky této smlouvy musí být činěny v písemné formě.*
- b) Tato smlouva byla sepsána ve dvou vyhotoveních, přičemž každá ze smluvních stran obdrží po jednom.*
- c) Obě strany souhlasí se zveřejněním předmětné smlouvy v registru smluv podle zákona č. 340/2015 Sb., o zvláštních podmínkách účinnosti některých smluv, uveřejňování těchto smluv a o registru smluv (zákon o registru smluv), kdy smlouvu správci registru smluv k uveřejnění prostřednictvím registru smluv zašle objednatel.*

V Kladně dne 14.9.2017

V Ústí nad Labem dne 20.9.2017

Za zhotovitele:

Za objednatele:

Ing. Miroslav Lukášek

JUDr. Jan Jakovec

Ing. Martin Simon

BOHEMIA PLAST GROUP s.r.o.

Železárenská 315
272 01 Kladno

tel: [REDACTED]
fax: [REDACTED]
web : www.bohemiaplast.cz
e-mail : [REDACTED]

OSZ Most
Báňská 285
Most
[REDACTED]

list č.: 1

CENOVÁ NABÍDKA č.: 17N1505

dne: 13.09.2017

vkubankova@osz.mst.justice.cz

obchodní zástupce :

[REDACTED] [REDACTED]
[REDACTED]

Vážený pane, vážená paní,

děkujeme za Váš zájem o naše výrobky. Nabízíme montáž oken a dveří z vícekomorových profilů firmy VEKA, osazených celoobvodovým kováním SIEGENIA-AUBI a izolačními dvojskly nebo trojskly SANCO a AGC, která jsou standardně spojena plastovým šedým termorámečkem.

Profil VEKA je vyráběn zásadně s tloušťkou vnějších stěn 3mm, což ho řadí do třídy "A" ve smyslu ČSN EN 12608. Má až o 25% větší pevnost proti profilům s tloušťkou stěny 2,7mm a méně.

Z12
37

Cenová nabídka platí 1 měsíc
kromě vyhlášených akcí

Pohledy na okna a dveře jsou zobrazovány ze strany pantů.

**NA PLASTOVÉ PROFILY POSKYTUJEME ZÁRUKU 10 LET
viz smlouva (záruční podmínky)**

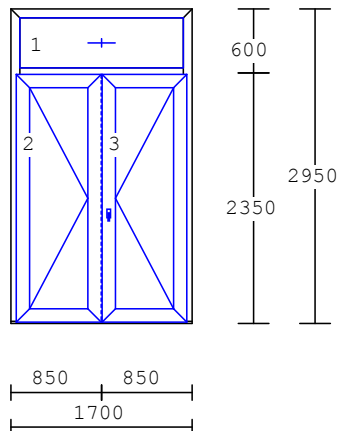
Naše společnost je držitelem certifikátu ISO 9001:2009,
a jako český výrobce dodává okna a dveře již 22 let.

VÝHODNÁ NABÍDKA PRO VÁS!

- * ZDARMA doprava při montáži
- * ZDARMA poradenství a tato cenová nabídka
- * ZDARMA zaměření otvorů a uzavření smlouvy
- * Možnost výběru barvy těsnění
- * Mikroventilace a bezpečnostní klička Secustik
- * Zvýšená bezpečnost proti vypáčení oken
- * Systém pětibodového uzavírání vchodových dveří
- * Dodávka 2 až 7 týdnů dle barevnosti a provedení oken

Pol.	množství	Popis	cena/ks Kč	celkově Kč
------	----------	-------	---------------	---------------

1 2.00 ks



barva (int/ext): bílá
 rám :
 7-kom.SL82 AD 83mm +Al práh
 křídlo : pevné zaskl.
 vchodové 125mm DOVNITŘ
 Štulp 74mm, 1-díl.krytka VCH
 kování : bez kování, VD ŠTULP LEVÝ
 VD AUTOMAT PRAVÉ
 výplň :
 331/14/4EN Connex, Ter. Ug=1,1
 rozměry: 1700x2950
 HOPPE K/K NewYork 54mm bílá
 1810H/3331/3410 bílá TT2
 25.905

51.810

M 18.60 m

LFM

částka položek
 Montáž plastových výrobků
 Demontáž železa

51.810
 2.697
 1.860

částka netto
 DPH 21%

21.00 %

56.367
 11.837

částka brutto

68.204