

144/26

FOND VYSOČINY PROGRAM „ROZVOJ PODNIKATELŮ 2025“

SMLOUVA O POSKYTNUTÍ DOTACE

uzavřená na základě dohody smluvních stran nikoliv na úkor ochrany kterékoliv ze smluvních stran ve smyslu § 1746 odst. 2 zákona č. 89/2012 Sb., občanský zákoník, ve znění pozdějších předpisů (dále jen „občanský zákoník“)

FV02961.0100

Čl. 1 Smluvní strany

Kraj Vysočina

se sídlem: Žižkova 1882/57, 586 01 Jihlava
IČO: 70890749
zastupuje: Ing. Martin Kukla, hejtman kraje
k podpisu smlouvy pověřen: Ing. Jiří Pokorný, náměstek hejtmána
(dále jen „Kraj“)
bankovní spojení: Československá obchodní banka, a. s.
číslo účtu: 217808983/0300

a

Vladimír Zdvihal

se sídlem: Poštovní 287, 594 42 Měřín
IČO: 70404976
(dále jen „Příjemce“)
bankovní spojení: MONETA Money Bank, a.s.
číslo účtu: 7236413604/0600

Čl. 2 Účel smlouvy

Účelem této smlouvy je poskytnutí účelové veřejné finanční podpory z Fondu Vysočiny (dále jen „dotace“) na realizaci projektu „Žebříkový výtah“, blíže specifikovaného v žádosti o poskytnutí dotace, která tvoří nedílnou součást této smlouvy jako Příloha č. 1 (dále jen „projekt“).

Čl. 3 Závazek Příjemce

- 1) Příjemce dotaci za podmínek stanovených v této smlouvě přijímá a zavazuje se, že bude projekt realizovat svým jménem, na svou vlastní odpovědnost, v souladu s právními předpisy a podmínkami této smlouvy.

- 2) Příjemce se zavazuje vrátit dotaci do 15 kalendářních dnů ode dne, kdy Kraji písemně sdělí, že u projektu, který byl zrealizován, nebude nadále plnit podmínky dané touto smlouvou (udržitelnost, archivace, povinnost umožnit kontrolu,...) na účet uvedený v záhlaví této smlouvy.

Čl. 4 Dotace

- 1) Kraj poskytuje Příjemci na projekt dotaci ve výši **61 993 Kč** (slovy: šedesátjedentisíc devětsetdevadesát tři korun českých).
- 2) Pro účely této smlouvy se rozumí:
- a) **Celkové náklady projektu** (objem projektu) jsou náklady tvořené součtem dotace a vlastním podílem Příjemce.
 - b) **Vlastní podíl Příjemce** jsou prostředky, které jsou tvořeny vlastními prostředky Příjemce.

Celkové náklady projektu	154 983 Kč
Výše dotace v Kč	61 993 Kč
Výše dotace v %	40,00 % z celkových nákladů na projekt
Vlastní podíl Příjemce v %	60,00 % z celkových nákladů na projekt
Vlastní podíl Příjemce v Kč	92 990 Kč

- 3) Výše dotace uvedená v Čl. 4. odst. 1) této smlouvy je maximální. Pokud skutečné celkové náklady projektu překročí celkovou výši nákladů projektu uvedenou v tabulce v odst. 2), uhradí Příjemce částku tohoto překročení z vlastních zdrojů. Pokud budou skutečné celkové náklady projektu nižší než výše celkových nákladů projektu uvedených v tabulce v odst. 2), výše dotace uvedená v odst. 1) zůstane nezměněna pouze v případě, kdy bude vlastní podíl Příjemce stále tvořit minimální procentní hodnotu uvedenou ve výzvě k předkládání projektů (tj. 60 %), v ostatních případech bude částka dotace úměrně snížena tak, aby byl vždy dodržen vlastní podíl příjemce uvedený v závorce výše.
- 4) Dotace je veřejnou finanční podporou ve smyslu zákona č. 320/2001 Sb., o finanční kontrole ve veřejné správě a o změně některých zákonů (zákon o finanční kontrole), ve znění pozdějších předpisů, a vztahují se na ni všechna ustanovení tohoto zákona.
- 5) Souběh dotace z několika programů Fondu Vysočiny či dalších dotačních titulů Kraje na realizaci jednoho projektu není možný. Souběh dotace z Fondu Vysočiny s dotacemi jiných poskytovatelů se nevylučuje. Výše poskytnutých dotací na projekt však v takovém případě nesmí přesáhnout 100 % celkových nákladů na projekt.
- 6) Dotace je poskytována jako podpora malého rozsahu (de minimis) ve smyslu Nařízení Komise (EU) č. 2023/2831 ze dne 13. 12. 2023 o použití článků 107 a 108 Smlouvy o fungování Evropské unie na podporu de minimis (Úř. věst. L, 2023/2831, 15. 12. 2023).

Čl. 5 Způsob poskytnutí dotace

Dotace bude poskytnuta jednorázově bankovním převodem na účet Příjemce, a to nejpozději do 90 kalendářních dnů ode dne včasného, řádného a prokazatelného doručení závěrečné zprávy dle Čl. 7 písm. f) této smlouvy. V případě, že závěrečná zpráva nebude ani po případné výzvě předložena ve struktuře dle Čl. 7 písm. f) této smlouvy, nárok na vyplacení dotace bez dalšího zaniká.

Čl. 6 Podmínky použití dotace

- 1) Příjemce je oprávněn čerpat dotaci k realizaci projektu a povinen projekt zrealizovat nejpozději do 31. 10. 2026. Uznatelné náklady na realizaci projektu mohou vzniknout nejdříve dnem 1. 11. 2025. Pouze v tomto období mohou vzniknout uznatelné náklady na realizaci projektu.
- 2) Čerpáním dotace se pro účely této smlouvy rozumí úhrada celkových nákladů souvisejících s realizací projektu, které nejsou touto smlouvou označeny jako náklady neuznatelné. Celkové náklady projektu ve skutečné výši musí být vyúčtovány, uhrazeny a promítnuty v účetnictví. Příjemce nejpozději do dne uvedeného v Čl. 6 odst. 1) této smlouvy.
- 3) Neuznatelné náklady projektu jsou:
 - a) platby daní a poplatků státnímu rozpočtu, daň z přidané hodnoty (s výjimkou uvedenou v Čl. 7 písm. d) této smlouvy), platby daní a poplatků krajům, obcím a státním fondům,
 - b) alkohol a tabákové výrobky,
 - c) náklady na nákup věcí osobní potřeby,
 - d) úhrada úvěrů a půjček,
 - e) penále, pokuty, náhrady škod a manka, náklady na právní spory,
 - f) náklady na zajištění publicity projektu,
 - g) dotace a dary,
 - h) náklady na pohoštění,
 - i) běžné provozní náklady (např. telefonní služby, energie, poplatky za připojení k síti, bankovní poplatky),
 - j) mzdové náklady, platy a ostatní osobní výdaje vč. povinného pojistného placeného zaměstnavatelem,
 - k) drobný dlouhodobý hmotný majetek (výrobní technologie s pořizovací hodnotou do 40 tis. Kč),
 - l) stavební nebo technologická část stavby (investice nebo technické zhodnocení),
 - m) zařízení pro architektonickou činnost, skládačka výkresů, kancelářské kopírovací stroje a tiskárny, stroje na výrobu reklamních a upomínkových předmětů,
 - n) vozíky na nářadí, samostatné úložné boxy na nářadí, lešení a mobilní oplocení,
 - o) zařízení sloužící k čepování piva, vína, kávovary, stroj na točenou zmrzlinu,
 - p) vytápění dílen a provozoven (kotel, akumulární kamna, apod.), pomocné vybavení dílen a provozoven (pracovní a svařovací stoly, svěrák, kovadlina, nábytek apod.),
 - q) znalecké posudky,
 - r) náklady na opravy a údržbu strojů a strojních zařízení,

- s) leasing,
 - t) nákup osobních, dodávkových a nákladních automobilů, autobusů, podvalníků, přívěsů a vleků za auto, nádrží na pohonné hmoty,
 - u) nákup zemědělských strojů (např. traktorů) a strojních zařízení, zahradní techniky (traktůrky na sekání trávy, křovinořezy, vyžínače, sekačky, štěpkovače, apod.),
 - v) HW a SW tvořící nedílnou součást výrobní technologie, která je předmětem projektu,
 - w) použité výrobní technologie.
- 4) Uznatelné náklady projektu jsou:
- a) stroje, přístroje a zařízení - nákup nových výrobních technologií včetně souvisejících technologických rozvodů a HW a SW,
 - b) technické zhodnocení výrobních technologií včetně souvisejících technologických rozvodů a HW a SW,
 - c) náklady na dopravu, instalaci a uvedení výrobní technologie do provozu (včetně připojení na sítě, odsávání apod.) a zaškolení obsluhy.
- 5) V případě, že dojde k rozporu mezi Čl. 6 odst. 3) této smlouvy a Přílohou č. 1 této smlouvy, použijí se přednostně ustanovení Čl. 6 odst. 3) této smlouvy. Pokud dojde k vzájemnému rozporu mezi Čl. 6 odst. 3) a odst. 4) této smlouvy, případně nebudou některé náklady uvedeny v těchto ustanoveních, platí, že se jedná o náklady neuznatelné.
- 6) Vymezení neuznatelných a uznatelných nákladů dle Čl. 6 odst. 3) a odst. 4) této smlouvy vychází z definic jednotlivých položek druhového třídění rozpočtové skladby uvedených ve vyhlášce Ministerstva financí č. 412/2021 Sb., o rozpočtové skladbě.

Čl. 7

Základní povinnosti Příjemce

Příjemce se zavazuje:

- a) dotaci přijmout,
- b) realizovat projekt při dodržování této smlouvy a respektování zásad zdravého finančního řízení, zejména efektivity a hospodárnosti,
- c) vést účetnictví v souladu s obecně platnými předpisy, zejm. zákonem č. 563/1991 Sb., o účetnictví, ve znění pozdějších předpisů (dále jen „zákon o účetnictví“), a **zajistit řádné a oddělené sledování celkových nákladů na projekt** (např. analytickým účtem, účelovým znakem, střediskem, činností, ORGem apod.). Pokud Příjemce nevede účetnictví podle zákona o účetnictví, je povinen vést daňovou evidenci podle zákona č. 586/1992 Sb., o daních z příjmů, ve znění pozdějších předpisů, rozšířenou tak, aby příslušné doklady vztahující se k dotaci splňovaly náležitosti účetního dokladu ve smyslu § 11 zákona o účetnictví, aby předmětné doklady byly správné, úplné, průkazné, srozumitelné, vedené v písemné formě chronologicky a způsobem zaručujícím jejich trvalost a aby uskutečněné příjmy a výdaje byly v daňové evidenci sledovány odděleně **ve vztahu k projektu** (na dokladech musí být jednoznačně uvedeno, že se vážou k projektu). Příjemce odpovídá za řádné vedení a viditelné označení **prvotních účetních dokladů** prokazujících celkové náklady projektu (faktury, pokladní doklady, paragony, účtenky apod.) uvedením „**spolufinancováno z Fondu Vysočiny ID FV02961.0100**“,

- d) zajistit, aby do celkových nákladů na projekt nebyly zahrnuty náklady na vlastní daně, (vyjma daní z mezd a odměn zaměstnanců, pokud jsou mzdové a ostatní osobní náklady touto smlouvou definovány jako uznatelné). Všechny náklady musí být kalkulovány bez daně z přidané hodnoty (dále jen „DPH“) v případě, kdy Příjemce je jejím plátcem. Výjimkou jsou pouze takové náklady, u nichž Příjemce nemůže uplatnit odpočet DPH na vstupu podle zákona č. 235/2004 Sb., o dani z přidané hodnoty, ve znění pozdějších předpisů. V takovém případě může Příjemce dotaci využít i na finanční krytí takové DPH, která je účtována jako náklad. (V případě aplikace režimu přenesení daňové povinnosti ve smyslu § 92e zákona č. 235/2004 Sb., o dani z přidané hodnoty, ve znění pozdějších předpisů, uhradit DPH nejpozději do data ukončení realizace projektu uvedeného v Čl.6 odst.1) této smlouvy). Úhradou DPH je v tomto případě myšlen převod na účet příslušného Finančního úřadu nebo na zvláštní bankovní účet Příjemce, zřízený speciálně pro účely daňových záloh,
- e) prokázat úhradu celkových nákladů projektu, a to buď výpisem ze svého bankovního účtu (možno i výpisem z elektronického bankovníctví) nebo svými výdajovými pokladními doklady,
- f) doručit Kraji prostřednictvím pošty, podatelny KrÚ, datové schránky kraje (ksab3eu) nebo prostřednictvím on-line dotačního systému kraje finanční vypořádání dotace na formuláři závěrečné zprávy, jejíž vzor je umístěn na www.fondvysociny.cz v materiálech u příslušného programu, a to nejpozději do 30. 11. 2026. Přílohou formuláře závěrečné zprávy dále musí být:
- fotodokumentace zrealizovaného projektu vč. povinné publicity,
 - kopie účetních dokladů o výši celkových nákladů projektu a jejich úhradě,
 - kopie záznamů prokazující zaúčtování a oddělené sledování celkových nákladů projektu dle Čl. 7 písm. c), např. výpis z účetního deníku, hlavní knihy, peněžního deníku, apod.,
- g) zajistit publicitu v souladu s Čl. 9 této smlouvy,
- h) zajistit udržitelnost projektu v souladu s Čl. 10 této smlouvy,
- i) že v případě pokud dojde, bez předchozího souhlasu Kraje, k jeho přeměně nebo zrušení s likvidací (§ 10a odst. 5 písm. k) zákona č. 250/2000 Sb., o rozpočtových pravidlech územních rozpočtů, ve znění pozdějších předpisů) přede dnem předložení závěrečné zprávy dle Čl. 7 bodu f) je povinen do 15 kalendářních dnů ode dne tohoto rozhodnutí vrátit celou částku dotace, a dále pak pokud nastane tato skutečnost až v průběhu udržitelnosti projektu stanovené dle Čl. 10 této smlouvy, pak opět vrátí do 15 dnů od tohoto rozhodnutí celou částku dotace,
- j) umožnit kontrolu v souladu s Čl. 8 této smlouvy,
- k) uchovat po dobu, kdy je Kraj oprávněn provádět kontrolu dle Čl. 8 odst. 2) této smlouvy, originály dokladů prokazující celkové náklady projektu (faktury, paragony, účtenky, pokladní doklady apod.), jejich úhradu a zaúčtování.

Čl. 8 Kontrola

- 1) Kraj je oprávněn provádět kontrolu plnění této smlouvy a finanční kontrolu ve smyslu zákona č. 320/2001 Sb., o finanční kontrole ve veřejné správě a o změně některých zákonů (zákon o finanční kontrole), ve znění pozdějších předpisů (dále jen „kontrola“).
- 2) Kraj je oprávněn provádět kontrolu v průběhu realizace projektu i po jeho dokončení, a to po dobu deseti let počítaných od 1. ledna roku následujícího po roce, v němž měla být splněna poslední z povinností stanovených Čl. 7 písm. a) – písm. i) této smlouvy.

- 3) Příjemce je povinen poskytnout součinnost při výkonu kontrolní činnosti dle Čl. 8 této smlouvy.

Čl. 9 Publicita

- 1) Příjemce je povinen v případě informování sdělovacích prostředků o projektu uvést fakt, že projekt byl podpořen Krajem.
- 2) Příjemce dotace je povinen prezentovat Kraj v následujícím rozsahu:
- a) na veřejném informačním místě Příjemce (např. u vstupu, u označení provozovny, ve vývěsce, u otevírací doby apod.) umístit „Sponzorský vzkaz Kraje Vysočina“ v grafickém provedení a dle manuálu, který je ke stažení na www.kr-vysocina.cz/publicita, sponzorský vzkaz musí být o velikosti min. A5 a doplněn o základní informace o projektu (název projektu, výše a rok poskytnuté dotace), v případě, že příjemce nemá veřejné informační místo nebo je dotovaný majetek přístupný veřejnosti, lze na dotovaný majetek vylepit samolepku se „Sponzorským vzkazem Kraje Vysočina“, kterou obdrží Příjemce od kontaktní osoby uvedené v Čl. 12 odst. 3) této smlouvy; vylepená samolepka musí být vylepena pouze na předmětu projektu (nelze např. vylepit samostatnou samolepku na dveře provozovny, ve které je umístěna technologie),
 - b) v případě slavnostního otevření/zprovoznění projektu umístit „Sponzorský vzkaz kraje“ na pozvánkách, plakátech, programech, vstupenkách apod., pokud jsou k této příležitosti vytvářeny,
 - c) verbálně prezentovat Kraj v médiích a na případných tiskových konferencích pořádaných u příležitosti projektu,
 - d) v případě, že je projekt prezentován na internetových stránkách Příjemce nebo stránkách souvisejících s konáním realizace projektu, umístí Příjemce „Sponzorský vzkaz Kraje Vysočina“ s aktivním odkazem na www.kr-vysocina.cz,
 - e) v případě, že je projekt prezentován na sociálních sítích, umístí zde Příjemce informaci o dotační podpoře kraje - například formou textu či sponzorského vzkazu Kraje Vysočina, který je ke stažení na www.kr-vysocina.cz/publicita nebo nasdílení image spotu z YouTube kanálu Kraje Vysočina.
- 3) Publicita dle Čl. 9 odst. 2) bude probíhat nejméně po dobu realizace projektu, a dále v době udržitelnosti stanovené v Čl. 10.
- 4) „Logotyp Kraje Vysočina“ je ochrannou známkou, která požívá ochrany podle zákona č. 441/2003 Sb., o ochranných známkách a o změně zákona č. 6/2002 Sb. o soudech, soudcích, přísedících a státní správě soudů a o změně některých dalších zákonů (zákon o soudech a soudcích), ve znění pozdějších předpisů, (zákon o ochranných známkách), ve znění pozdějších předpisů. Příjemce je tímto oprávněn logo Kraje v souladu s touto smlouvou použít.

Čl. 10 Udržitelnost projektu

Příjemce je povinen nakládat po dobu tří let ode dne nabytí platnosti této smlouvy s veškerým majetkem podpořeným v rámci projektu dle této smlouvy v souladu se zaměřením projektu a

s péčí řádného hospodáře. Příjemce nesmí majetek podpořený z poskytnuté dotace či jeho část podpořenou z dotace po dobu tří let od nabytí platnosti této smlouvy prodat, pronajmout, zastavit či darovat bez vědomí a předchozího písemného souhlasu Kraje.

Čl. 11

Důsledky porušení povinností Příjemce

- 1) V případě, že se Příjemce dopustí porušení rozpočtové kázně ve smyslu zákona č. 250/2000 Sb., o rozpočtových pravidlech územních rozpočtů, ve znění pozdějších předpisů, bude postupováno dle ustanovení tohoto zákona.
- 2) V případě že dotace ještě nebyla vyplacena, smlouva bez dalšího zaniká, a to ke dni rozhodnutí Příjemce o přeměně nebo zrušení s likvidací, pokud nebylo mezi smluvními stranami dodatkem této smlouvy dohodnuto jinak.

Čl. 12

Závěrečná ujednání

- 1) Tato smlouva nabývá platnosti dnem podpisu oprávněnými zástupci obou smluvních stran a účinnosti dnem uveřejnění v informačním systému veřejné správy - Registru smluv.
- 2) Smluvní strany se dohodly, že zákonnou povinnost dle § 5 odst. 2 zákona č. 340/2015 Sb., o zvláštních podmínkách účinnosti některých smluv, uveřejňování těchto smluv a o registru smluv (zákon o registru smluv), ve znění pozdějších předpisů, splní Kraj.
- 3) Kontaktní osobou Kraje oprávněnou a povinnou poskytovat Příjemci veškerou nezbytnou součinnost dle této smlouvy je Luděk Hruza, tel: 564 602 543, email: hruza.l@kr-vysocina.cz.
- 4) Jakékoli změny této smlouvy lze provádět pouze formou písemných postupně číslovaných dodatků na základě dohody obou smluvních stran s výjimkou změny Čl. 1 a Čl. 12 odst. 3) této smlouvy. Změnu identifikačních údajů Příjemce uvedených v Čl. 1 této smlouvy je oprávněn provést Příjemce jednostranně s tím, že tuto změnu je povinen oznámit Kraji. Změnu Čl. 12 odst. 3) této smlouvy je oprávněn provést Kraj jednostranně s tím, že tuto změnu je povinen oznámit Příjemci. Změny v realizaci projektu, které zásadním způsobem mění jeho zaměření, není možné povolit.
- 5) Vztahy touto smlouvou neupravené se řídí příslušnými ustanoveními občanského zákoníku.
- 6) Vzhledem k veřejnoprávnímu charakteru Kraje Příjemce výslovně prohlašuje, že je s touto skutečností obeznámen a souhlasí se zveřejněním celého textu smlouvy včetně podpisů. Smluvní strany se zavazují, že obchodní a technické informace, které jim byly svěřeny druhou stranou mimo text této smlouvy, nepřístupní třetím osobám bez písemného souhlasu druhé strany a nepoužijí tyto informace k jiným účelům, než je plnění podmínek této smlouvy.
- 7) Tato smlouva (s výjimkou elektronicky uzavřené smlouvy) je sepsána ve dvou vyhotoveních, z nichž jedno je určeno pro Kraj a druhé pro Příjemce. Každá ze smluvních stran obdrží po jednom vyhotovení smlouvy.

- 8) Smluvní strany prohlašují, že tato smlouva byla sepsána na základě pravdivých údajů, podle jejich svobodné a vážné vůle, a na důkaz toho připojují své podpisy.
- 9) Nedílnou součástí této smlouvy je:
Příloha č. 1 - Žádost o poskytnutí dotace
- 10) O poskytnutí dotace dle této smlouvy rozhodla Rada Kraje Vysočina dne 15. 12. 2025 usnesením č. 2172/36/2025/RK.

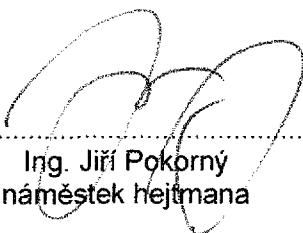
V Měříně dne 15. 1. 2026



Vladimír Zdvihal

Vladimír ZDVÍHAL
KLEMPÍŘSTVÍ-POKRYVĚNÍ
Poštovní 287, 594 42 Měřín
IČO: 70404978, DIČ: CZ70404978
tel.: 602 436 268

V Jihlavě dne 30. 01. 2026



Ing. Jiří Pokorný
náměstek hejtmána


Kraj Vysočina
Žitkova 1632/57, 586 01 Jihlava 62



ŽÁDOST O POSKYTNUTÍ DOTACE Z FONDU VYSOČINY

Evidenční číslo (žadatel nevyplňuje)	FV02961.0100
Kód elektronické žádosti (vyplňuje se automaticky)	FV02961-21_10_25-129-V29
Název programu	ROZVOJ PODNIKATELŮ 2025
Název projektu	Žebříkový výtah
Identifikační údaje žadatele	IČO: 70404976
	Přesný název: Vladimír Zdvihal
	Právní forma: Fyzická osoba - podnikající
	Ulice, čp: Poštovní 287
	Obec: Měřín
	PSC: 59442
	Sídlo pošty: Měřín
	Název banky: 0600 - MONETA Money Bank, a.s.
	Číslo účtu: 7236413604
Statutární zástupce žadatele <i>V případě, kdy pro právní úkon podání žádosti je nutné více osob, uvedou se všechny tyto osoby</i>	Titul:
	Jméno: Vladimír
	Příjmení: Zdvihal
	Funkce:
Statutární zástupce žadatele <i>V případě, kdy pro právní úkon podání žádosti je nutné více osob, uvedou se všechny tyto osoby</i>	Titul:
	Jméno:
	Příjmení:
	Funkce:
Statutární zástupce žadatele <i>V případě, kdy pro právní úkon podání žádosti je nutné více osob, uvedou se všechny tyto osoby</i>	Titul:
	Jméno:
	Příjmení:
	Funkce:

Žádost zpracoval (kontaktní osoba projektu)	Jméno: Vladimír
	Příjmení: Zdvihal
	E-mail: zdvihal.vlada@seznam.cz
	Tel.: +420603436858
Identifikační údaje zřizovatele (vyplní jen žadatel, pokud je příspěvkovou organizací zřizovanou obcí)	Přesný název:
	IČO:
	Název banky: -
	Číslo účtu:
1. Lokalizace projektu <i>Uvedte v jaké obci bude projekt realizován (název obce včetně okresu); v případě, že bude realizace projektu probíhat na území více obcí, tak je vypište nebo v případě dopadu na větší území uveďte vyšší administrativní jednotku (např. obvod ORP, okres, celý kraj)</i>	Poštovní 287, Měřín 59442 okres Žďár nad Sázavou
2. Odůvodnění projektu a jeho cíle <i>Popište co vás k podání žádosti vede; jaká je výchozí situace, jaký problém chcete vyřešit; co tím chcete dosáhnout, jaké jsou cíle projektu - co chcete zlepšit, zkvalitnit...</i>	Dotace mi pomůže finančně pořídit žebříkový výtah, který je nedílnou součástí mého podnikání. Žebříkový výtah mi usnadňuje práci s vývozem střešních tašek. Pořízení tohoto výtahu by mi umožnilo realizovat poptávky zákazníků rychleji, jelikož v půjčovně někdy musím čekat i týden na volný výtah.
3. Popis projektu <i>Popište co konkrétně bude obsahem projektu, co chcete pořizovat, budovat, vylepšovat, organizovat atp.; v jakém množství a rozsahu - uveďte základní parametry projektu (kolik, čeho)</i>	Žebříkový výtah chci pořídit v této sestavě GEDA LIFT 250 COMFORT Žebřík 2 m (200/250 Kg) 7ks Žebřík 1 m (200/250 Kg) 2ks Kloubový díl otočný 1ks Universální koš 1ks
4. Cílové skupiny projektu <i>Popište komu realizace projektu pomůže; jaký to bude mít pro ně konkrétní přínos, jak to zlepší jejich podmínky atp.</i>	Realizace projektu umožní mým zákazníkům rychlejší položení jejich střešní krytiny a mně ulehčí s půjčováním výtahu /ušetří čas a peníze za dopravu, skládání a vracení výtahu/
5. Předpokládaný časový harmonogram realizace projektu - začátek/ukončení projektu <i>Popište zahájení a ukončení základních realizačních fází projektu (např. výběr dodavatele, přípravné práce, vlastní realizace apod.); v případě organizace kulturní/sportovní akce uveďte přesný termín jejího konání; pokud nejsou známy přesná data, tak uveďte kalendářní měsíc</i>	V současné době mám již cenovou nabídku na žebříkový výtah od společnosti HR systém s.r.o., se kterou mám dobré zkušenosti s nabízeným sortimentem a výtah značky GEDA si nejčastěji půjčuji. Věřím, že po kladném schválení mé žádosti obratem dokončím koupi tohoto výtahu.

6. Organizační a odborné zabezpečení projektu

Popište vaše zkušenosti s realizací podobných akcí; jaké máte zkušenosti s realizací projektů (podávání žádostí); kdo bude projekt realizovat (přímo žadatel nebo prostřednictvím odborné firmy); jaké organizační kroky budete muset podniknout, aby projekt byl zrealizován; jaké povolení musíte vyřídit pro zdárný průběh projektu

S realizací projektu - žádostí o dotaci, zatím nemám žádné zkušenosti, protože již 3 roky jsem nespĺňoval kritéria pro možné podání žádosti o dotaci.

7. Rozpočet projektu

U žadatelů, kteří mohou uplatnit odpočet DPH na vstupu, se náklady uvádějí bez DPH. Ostatní žadatelé uvádějí náklady včetně DPH.
částky uvádějte v celých Kč

Celkové náklady na projekt	154 983	Kč	100,00	%
Požadovaná výše dotace	61 993	Kč	40,00	%
- z toho investiční	61 993	Kč	100,00	%
- z toho neinvestiční	0	Kč	0,00	%
Spoluúčast žadatele	92 990	Kč	60,00	%
- z toho investiční	92 990	Kč	100,00	%
- z toho neinvestiční	0	Kč	0,00	%

8. Plátcovství DPH u žadatele (vyberte vhodnou variantu)

žadatel je plátcem DPH a u zdanitelných plnění přijatých v souvislosti s financováním daného projektu **nemá** nárok na odpočet daně z přidané hodnoty

žadatel je plátcem DPH a u zdanitelných plnění přijatých v souvislosti s financováním daného projektu **má** nárok na odpočet daně z přidané hodnoty

žadatel není plátcem DPH

9. Identifikace osob, v nichž má žadatel přímý podíl a výše tohoto podílu podle zákona č. 250/2000 Sb., o rozpočtových pravidlech územních rozpočtů - §10a, odst. 3, písm. f) 3.

Podílem je myšlen obchodní podíl definovaný v § 31 zákona č. 90/2012 Sb., o obchodních korporacích, ve znění pozdějších předpisů. Právník osoba podnikající uvede **přímý obchodní podíl** v jiných právnických osobách. Pokud právnická osoba nemá přímý obchodní podíl v žádných právnických osobách nebo pokud je žadatel fyzickou osobou pak níže uvedenou tabulku nevyplňuje.

Pořadové číslo	ICO	Název právnické osoby, v níž má žadatel přímý podíl	Výše podílu v %
1			
2			
3			
4			
5			
6			
7			
8			
9			
10			

v případě potřeby rozvedte v samostatné příloze k žádosti

10. Prohlášení žadatele, že zajistí podíl na spolufinancování projektu a souhlasí se zveřejněním vybraných údajů o projektu

Žadatel prohlašuje, že zajistí podíl na spolufinancování projektu a souhlasí se zveřejněním svého jména (obchodního jména), adresy (sídla), názvu projektu a výše přidělené dotace pro účely administrace čerpání

prostředků z Fondu Vysočiny.

11. Prohlášení žadatele o vypořádání závazků (netýká se obcí, svazků obcí a organizací zřízených a zakládaných Krajem Vysočina)

Žadatel prohlašuje, že:

a) má vypořádány závazky vůči státnímu rozpočtu a státním fondům (za závazky vůči státnímu rozpočtu se považují závazky vůči finančnímu úřadu, Správě sociálního zabezpečení, zdravotním pojišťovnám a Celní správě),

b) na majetek žadatele není vyhlášen konkurz nebo podán návrh na konkurz a žadatel není v likvidaci.

12. Prohlášení žadatele o vlastnických vztazích

Žadatel prohlašuje, že pokud realizace projektu probíhá na jiných nemovitostech, než jsou ve vlastnictví žadatele (objekty, budovy či pozemky), má vypořádány s jejich majiteli vlastnické vztahy tak, aby neohrozily realizaci projektu a jeho návaznou udržitelnost.

13. Seznam dokladů (Vložte všechny doklady, které jsou vyžadovány Výzvou k předkládání projektů v bodě 15)

Soubory	Typ souboru	Poznámka
cn-geda-250-vladimir-zdvihai20251021213118.pdf	podrobný položkový rozpis nákladů projektu	cenová nabídka ze dne 20.10.2025
e86bbe3e7a46a1cd22028aba3263334530ccf4d6500629ecdc03f7f23a3935cc20251021214942.pdf	doklad o právní subjektivitě žadatele	
specificka-kriteria20251023130923.docx	naplnění specifických kritérií	
vytah20251024123512.png	foto pořízené technologií/strojem (může být i ilustrační)	

V Měříně

dne 24.10.2025

podpis / elektronický podpis

GEDA[®]

STAVEBNÍ VÝTAHY

Autorizovaný prodejce stavebních výtahů GEDA
HR systém s.r.o.
Slezská 1080, 738 01, Frýdek-Místek



Žebříkový výtah GEDA 250 LIFT COMFORT



GEDA

LIFT 250 COMFORT

Společnost s.r.l.

Nosnost až 250 kg

Rychlost zdvihu 30 m/min

1,3 kW/230 V/50 Hz



GEDA

LIFT 200 STANDARD

GEDA

LIFT 250 COMFORT

GEDA

FIXLIFT 250

GEDA[®]

STAVEBNÍ VÝTAHY



Autorizovaný prodejce stavebních výtahů GEDA
HR systém s.r.o.
Slezská 1080, 738 01, Frýdek-Místek



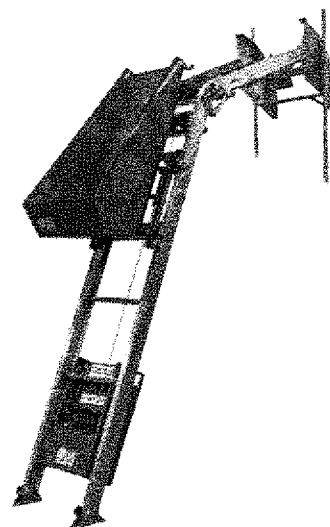
Stroje a příslušenství jsou vyráběny v Německu ve společnosti GEDA-Dechentreiter GmbH & Co. KG již více než 90 let a jsou známy svojí vysokou kvalitou, velkou odolností a širokou oblastí použití.

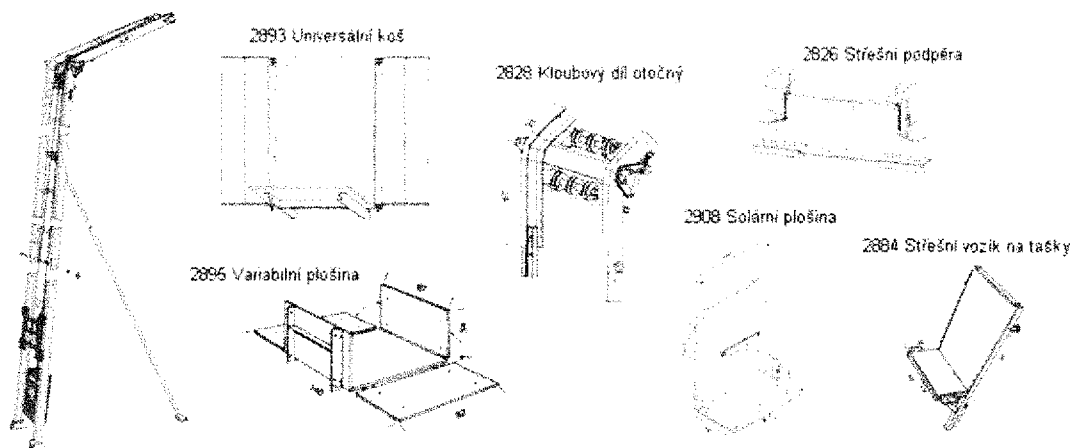
Žebříkový výtah GEDA 250 LIFT COMFORT

Základní jednotka se skládá z:

- **elektrického vrátku** 230 V/50 Hz s 43 m dlouhým lanem (o \varnothing 6 mm), dále pak z koncového vypínače s 21 m dlouhým kabelem a ovládání (24 V) s nouzovým vypínačem a 5 m dlouhým kabelem (GEDA LIFT 250 COMFORT a FIXLIFT má koncový vypínač a ovládání připojovací, GEDA LIFT 200 STANDARD pevně zabudované)
- **standardního pojezdu** s pojistkou proti přetržení lana
- **kladky**
- **základového žebříkového dílu** 2 m

-
- ▶ **snadný transport, dokonce v osobním automobilu nebo na přívěsu**
 - ▶ **montáž bez použití jakéhokoliv nářadí**
 - ▶ **obsluhu může bez problémů provádět i nevyškolený pracovník**
 - ▶ **GEDA LIFT můžete přizpůsobit všem druhům staveb a transportním podmínkám**
 - ▶ **postačuje přípojka 230 V**





Název	Obj.č.	Počet	Mj.	Cena/ks	Celkem
GEDA LIFT 250 COMFORT	2032	1	ks	86295 Kč	86 295 Kč
Žebřík 2 m (200/250 Kg)	2888	7	ks	5289 Kč	37 023 Kč
Žebřík 1 m (200/250 Kg)	2889	2	ks	3507 Kč	7 014 Kč
Kloubový díl otočný	2828	1	ks	11831 Kč	11 831 Kč
Univerzální koš	2893	1	ks	9326 Kč	9 326 Kč

Cena po slevě 151.489,00 Kč

Doprava po ČR 3.500,00 Kč

Cena bez DPH celkem 154.983,00 Kč

Doručení: do 1 týdne od zaplacení

Cenová nabídka platná do: 31. 10. 2025

Obchodní podmínky

Záruční doba	12 měsíců
Platební podmínky	Platba předem

Dokumentace

- Návod k obsluze - přiložen k zboží

Technické podmínky

Revize - 1 x ročně. Servis - při revizi, závadě nebo viditelném poškození
Výřah vyhovuje všem platným ustanovením v následujících zmínovaných směrnicih a sice v okamžiku jeho zprovoznění

- 2006/42/ES Směrnice pro strojní zařízení
- 2014/23/EU Nízkonapěťová směrnice
- 2014/30/EU Směrnice EMŠ
- 2000/14/ES Směrnice o hluku zařízení