

Číslo smlouvy kupujícího: **SML-7/1103/OST/20/2026**

Kupní smlouva

na

„Nákup diskového pole“

Tuto KUPNÍ SMLOUVU (dále jen „smlouva“) uzavřeli v souladu s § 2079 a násl. zákona č. 89/2012 Sb., občanského zákoníku, ve znění pozdějších předpisů následující strany:

(A) OMEGA plus Chrudim s.r.o.,
Se sídlem Palackého třída 314, 537 01 Chrudim,
IČO: 2752513, DIČ: CZ27525139,
zapsaná v obchodním rejstříku vedeném Krajským soudem v Hradci Králové pobočka
Pardubice, oddíl C vložka 24103 ze dne 31.10.2007

E-mail: [REDACTED]
DS: [REDACTED]

Zastoupená: Ing. Milan Kušta

Zástupci oprávnění jednat ve věcech technických smlouvy:
Ing. Ma [REDACTED]
E-mail: [REDACTED]

Bankovní spojení: Česká spořitelna a.s.
Číslo účtu: 5622132/0800

(dále jen „prodávající“)

a

(B) Správa a údržba silnic Pardubického kraje

Se sídlem Doubravice 98, 533 53 Pardubice
IČO: 00085031, DIČ: CZ00085031
zapsaná v obchodním rejstříku, vedeném Krajským soudem v Hradci Králové, oddíl Pr, vložka
162

E-mail: podatelna@suspk.cz

DS: ffhk8fq

Zastoupená: Ing. [REDACTED] ředitelem
Ing. [REDACTED] tupcem statutárního orgánu organizace
Ing. [REDACTED] - 2. zástupcem statutárního orgánu organizace

Zástupce oprávněn jednat ve věcech technických:

[REDACTED]

(dále jen „**kupující**“)
(dále společně jen „**smluvní strany**“)

I. Úvodní ujednání

1. Tato smlouva se uzavírá na základě výsledků zadávacího řízení na veřejnou zakázku s názvem „Nákup diskového pole“, vedeného kupujícím jako zadavatelem této veřejné zakázky (dále jen „Výběrové řízení“). Prodávající podal pro účast v tomto Výběrovém řízení nabídku, která byla vyhodnocena jako nejvýhodnější.
2. Prodávající prohlašuje a zaručuje kupujícímu, že je držitelem příslušných živnostenských a dalších oprávnění potřebných k řádnému dodání předmětu plnění této smlouvy, a že má řádné vybavení, zkušenosti, odbornost a schopnosti, aby řádně dodal plnění, které je předmětem této smlouvy, a že je tak způsobilý splnit svou nabídku podanou v rámci předcházejícího Výběrového řízení. Prodávající dále prohlašuje a zavazuje se, že při provádění záručního servisu bude spolupracovat výhradně s takovými třetími osobami, které splňují požadavky příslušných právních předpisů a jiných norem vztahujících se k provádění servisu předmětu koupě.

II. Předmět koupě

1. Prodávající se touto smlouvou zavazuje:
 - a) dodat (odevzdat) kupujícímu řádně a včas, na své náklady a nebezpečí, nové bezvadné diskové pole k virtualizačním serverům pro ukládání a zálohování dat a další plnění dle specifikace uvedené v příloze č. 1 této smlouvy – Technická specifikace, která tvoří nedílnou součást této smlouvy a umožnit kupujícímu nabýt vlastnické právo k předmětu koupě; a
 - b) provést na svůj náklad a nebezpečí pro kupujícího řádnou a odbornou instalaci předmětu koupě v místě plnění, konfiguraci do prostředí kupujícího, implementaci stávajících dat a uvedení předmětu koupě do provozu, jakož i instruktáž (zaškolení) zaměstnanců.
 - c) poskytovat na svůj náklad a nebezpečí kupujícímu řádně a včas podporu a záruční servis dle specifikace uvedené v příloze č. 1 této smlouvy, která tvoří nedílnou součást smlouvy, včetně záruky za jakost předmětu koupě (dále také jen „záruční servis“ anebo „záruka za jakost“).
2. Prodávající se zavazuje zajistit kompletní řádnou funkčnost a provozuschopnost předmětu koupě v souladu s příslušnými technickými a kvalitativními parametry, předpisy a standardy, a v souladu s podmínkami uvedenými v této smlouvě. Předmět koupě musí být k okamžiku odevzdání kupujícímu nový, v množství, jakosti a provedení vyplývajícím ze specifikace předmětu koupě (příloha č. 1 - Technická specifikace). Předmět koupě musí být dále v takové jakosti a provedení:
 - a) jež odpovídá vlastnostem, které prodávající nebo výrobce popsal nebo které kupující očekával s ohledem na povahu předmětu koupě a na základě reklamy jimi prováděné. Předmět koupě musí zejména odpovídat plnění nabídnutému prodávajícím v nabídce podané

do veřejné zakázky, na jehož základě je smlouva uzavřena;

b) jež se hodí k účelu vyplývajícímu ze smlouvy.

3. Kupující se touto smlouvou zavazuje řádně dodaný a řádně nainstalovaný předmět koupě, tj. včetně řádně provedené a bezvadné instalace předmětu koupě, převzít a zaplatit prodávajícímu cenu sjednanou v této smlouvě a za podmínek stanovených v této smlouvě a poskytnout prodávajícímu v této smlouvě stanovenou součinnost.
4. Jestliže je či bude předmět plnění prodávajícího dle této smlouvy chráněn právem duševního vlastnictví nebo je toto právo potřebné k naplnění účelu této smlouvy, pak prodávající podpisem této smlouvy uděluje kupujícímu licenci k užívání díla / systému / software poskytnutého spolu s HW vybavením na základě této smlouvy v rozsahu odpovídajícím požadované konfiguraci systému(ů), a to na dobu časově neomezenou.
5. Kupující je oprávněn licenci postoupit třetí osobě. Uzavřením této smlouvy prodávající uděluje kupujícímu souhlas k postoupení licence třetí osobě, přičemž o tomto postoupení postačí prodávajícího informovat prostřednictvím kontaktních údajů uvedených v této smlouvě.
6. Cena za licenci je již zahrnuta v kupní ceně sjednané dle této smlouvy. Smluvní strany vylučují nároky prodávajícího na jakoukoliv dodatečnou odměnu. Smluvní strany tímto vylučují aplikaci ust. § 2370 a § 2378 až § 2382 občanského zákoníku.

III. Cena

1. Cena, kterou je kupující povinen zaplatit prodávajícímu za řádně dodaný předmět koupě, byla stanovena na **základě výsledku poptávkového řízení** na veřejnou zakázku malého, rozsahu uvedenou v příloze č. 2 – *Cenová nabídka*.
 - Uvedená smluvní cena je cenou nejvýše přípustnou a zahrnuje veškeré náklady prodávajícího. DPH bude fakturována podle zákona č. 235/2004 Sb. o dani z přidané hodnoty platného a účinného ke dni uskutečnění zdanitelného plnění.
2. Kupující se zavazuje zaplatit prodávajícímu výše uvedenou cenu na základě vystavené faktury prodávajícího. Faktura bude mít stanovené náležitosti podle této smlouvy a na základě podmínek dále v této smlouvě specifikovaných.
3. Faktura bude zaslána elektronicky na e-mail: [REDACTED] z
4. Lhůta splatnosti faktury je **30** kalendářních dnů ode dne doručení faktury odsouhlasené smluvními stranami. V pochybnostech se má za to, že faktura byla doručena třetí den po odeslání.
5. Nebude-li na faktuře uvedeno jinak, bude kupující hradit fakturovanou částku na ten účet prodávajícího, který je správcem daně zveřejněn způsobem umožňujícím dálkový přístup dle §109 odst. 2 písm. c) zákona č. 235/2004 Sb., o DPH. Jestliže bude na faktuře uveden jiný účet prodávajícího než takto zveřejněný, bere prodávající na vědomí, že kupující je bez dalšího oprávněn zaplatit na uvedený účet pouze fakturovanou částku bez DPH; Kupující

v takovém případě zaplatí DPH přímo na účet správce daně. O takovémto postupu dodatečně písemně informuje prodávajícího.

6. Pokud je v okamžiku fakturace o prodávajícím zveřejněna způsobem umožňujícím dálkový přístup skutečnost, že je nespolehlivým plátcem a vzniká tak ručení dle §109 odst. 3 zákona č. 235/2004 Sb., o DPH, bere prodávající na vědomí, že kupující je bez dalšího oprávněn zaplatit na účet prodávajícího pouze fakturovanou částku bez DPH; Kupující v takovém případě zaplatí DPH přímo na účet správce daně. O takovémto postupu dodatečně písemně informuje prodávajícího.
7. Daňový doklad – faktura musí obsahovat všechny náležitosti řádného účetního a daňového dokladu ve smyslu příslušných právních předpisů, zejména zákona č. 235/2004 Sb., o dani z přidané hodnoty v platném znění, ve znění pozdějších předpisů (včetně názvu obchodní firmy, sídla, čísla OV2 a smlouvy kupujícího) a dále dle požadavků kupujícího stanovených touto smlouvou. V případě, že faktura nebude mít odpovídající náležitosti, je kupující oprávněn ji vrátit ve lhůtě splatnosti zpět prodávajícímu k doplnění, aniž se tak dostane do prodlení se splatností. Lhůta splatnosti počíná běžet znovu od opětovného doručení náležitě doplněného či opraveného dokladu kupujícímu.
8. Právo prodávajícího na vystavení faktury vzniká až po podpisu protokolu o předání a převzetí předmětu koupě bez vad oběma smluvními stranami. Podepsaný protokol o předání a převzetí bude tvořit přílohu faktury.
9. Faktura je považována za uhrazenou okamžikem odepsání fakturované částky z účtu kupujícího.

IV. Termín a místo plnění

1. Prodávající je povinen odevzdat předmět koupě kupujícímu nejpozději do 30 dnů od podpisu této smlouvy.
2. Místo plnění je: Správa a údržba silnic Pardubického kraje, Doubravice 98, 533 53 Pardubice. V pracovní den od 8 do 15 hodin.
3. Prodávající je povinen kupujícímu oznámit termín odevzdání předmětu koupě alespoň 3 pracovní dny předem.

V. Povinnosti smluvních stran

1. Prodávající je povinen dodat předmět koupě v požadovaném množství, jakosti a provedení odpovídajícímu této smlouvě a předmětu koupě. Prodávající odpovídá za to, že dodaný předmět koupě bude mít technické parametry stanovené v příloze č. 1 této smlouvy a dále, že předmět koupě bude plně způsobilé plnit svoji funkci v rozsahu a za účelem vyplývajícím z této smlouvy, jinak v rozsahu obvyklém pro předmět koupě daného druhu a způsobu využití. Předmět koupě dodané prodávajícím musí být nové, nepoužité, nerepasované, nepoškozené, plně funkční, v nejvyšší jakosti poskytované výrobcem předmětu koupě a spolu se všemi právy nutnými k jeho řádnému a nerušenému nakládání a užívání kupujícími. Předmět koupě musí být prosté právních vad v podobě práv jiných osob k předmětu plnění. Předmět koupě nesmí být zejména zastavený, zapůjčený od třetích osob, zatížený leasingem

ani jinými právními vadami (zejména jinými věcnými či závazkovými právy třetích osob) a nesmí porušovat žádná práva třetích osob k patentu nebo k jiné formě duševního vlastnictví. Povinnosti prodávajícího ve vztahu ke předmětu koupě se obdobně uplatní též na veškerá další plnění poskytovaná prodávajícím na základě této smlouvy.

2. Prodávající zaručuje, že žádné jeho plnění dle této smlouvy neporušuje práva třetí osoby, zejména práva duševního vlastnictví, a zavazuje se na vlastní náklady bránit kupujícího proti všem nárokům třetích stran uplatňovaným vůči kupujícímu v souvislosti s porušením těchto práv, a nahradit kupujícímu veškerou újmu i jiné náklady vzniklé v důsledku porušení těchto práv.
3. Prodávající se při plnění této smlouvy a při uvádění předmětu koupě do provozu zavazuje dodržovat předpisy bezpečnosti a ochrany zdraví při práci, požární, hygienické a ostatní aplikovatelné právní předpisy či jiné normy. Prodávající je dále povinen postupovat při plnění této smlouvy řádně, poctivě a s odbornou péčí a předcházet hrozícím škodám.
4. Prodávající je povinen počínat si při plnění smlouvy tak, aby provoz kupujícího (zejména provoz v místě plnění) byl dotčen a omezen v nejmenší možné míře. Prodávající je dále povinen předcházet škodám, ke kterým by mohlo dojít při plnění smlouvy, a učinit veškerá potřebná opatření, aby nedošlo ke vzniku škod a aby rozsah případně způsobených škod byl co nejnižší.
5. Prodávající je povinen opatřit veškeré věci potřebné ke splnění této smlouvy, pokud tato smlouva výslovně nestanoví jinak.
6. Prodávající odpovídá za plnění svých poddodavatelů v plném rozsahu, jako by se jednalo o jeho vlastní plnění.
7. Prodávající je povinen a zavazuje se tímto po dobu trvání záruční doby poskytovat záruční servis, a to za podmínek poskytování záručního servisu NBD onsite v režimu 9x5 dle Přílohy č. 1.
8. Prodávající prohlašuje, že má uzavřenu pojistnou smlouvu o pojištění odpovědnosti za škodu způsobenou kupujícímu či třetí osobě při výkonu podnikatelské činnosti, a to ve výši minimálně 1 000.000 Kč (slovy: jeden milion korun českých). V případě změny v pojistné smlouvě o pojištění odpovědnosti prodávajícího za škodu způsobenou kupujícímu či třetí osobě při výkonu podnikatelské činnosti se prodávající zavazuje o této změně kupujícího informovat a doložit kupujícímu nové znění dokumentu potvrzujícího takové pojištění, a to nejpozději do 5 pracovních dnů ode dne účinnosti změny pojistné smlouvy. Prodávající se zavazuje mít uzavřenou platnou pojistnou smlouvu po celou dobu platnosti této smlouvy.
9. Prodávající se zavazuje uhradit kupujícímu jakékoliv škody z plnění této smlouvy anebo v souvislosti s ním vzniklé kupujícímu, tedy i škody, které nebudou kryty pojištěním dle tohoto článku.
10. Prodávající se zavazuje zachovávat mlčenlivost ve vztahu ke všem informacím a skutečnostem, které se dozví o kupujícím, jeho zaměstnancích, pacientech atd. v souvislosti s uzavřením a plněním smlouvy, pokud tyto informace mají povahu obchodního tajemství, osobních údajů nebo mají být z jiných důvodů chráněny před zveřejněním. K mlčenlivosti v tomto rozsahu se zavazuje zavázat i své zaměstnance či jiné osoby, které použije k plnění

této smlouvy. Prodávající je povinen nakládat s osobními údaji a zejména s údaji o zdravotním stavu, genetickými a biometrickými údaji v souladu s Nařízením Evropského parlamentu a Rady (EU) 2016/679 (GDPR) a příslušnými ustanoveními zákona č. 110/2019 Sb., o zpracování osobních údajů. Povinnost mlčenlivosti platí rovněž o skutečnostech, na něž se vztahuje povinnost mlčenlivosti zdravotnických pracovníků, zejména podle ustanovení § 51 zákona č. 372/2011 Sb., o zdravotních službách a podmínkách jejich poskytování (Zákon o zdravotních službách), a o bezpečnostních opatřeních, jejichž zveřejnění by ohrozilo zabezpečení osobních údajů. Prodávající se dále zavazuje, pakliže to bude v konkrétním případě relevantní, uzavřít s kupujícím smlouvu o zpracování osobních údajů dle GDPR.

11. Kupující se zavazuje umožnit prodávajícímu dodávku předmětu koupě v místě plnění dle čl. IV., odst. 2. této smlouvy.
12. Kupující je povinen převzít řádně dodaný bezvadný předmět koupě včetně řádné a bezvadné instalace předmětu koupě v místě plnění dle čl. IV., odst. 2. této smlouvy.

VI. Dodání předmětu koupě

1. Prodávající se zavazuje dodat předmět koupě kupujícímu v termínu dle čl. IV., odst. 1 této smlouvy. Prodávající je povinen v témže termínu dle čl. IV., odst. 1 smlouvy provést rovněž instalaci předmětu koupě v místě plnění, včetně konfigurace do prostředí kupujícího, implementace stávajících dat, uvedení předmětu koupě do provozu, a v souvislosti s uvedením předmětu koupě do provozu též veškeré zkoušky, metrologická ověření, testy, validace či kalibrace, jsou-li vyžadovány obecně závaznými právními předpisy, nebo výrobcem předmětu koupě, jakož i instruktáž (zaškolení) zaměstnanců kupujícího dle specifikace uvedené v této smlouvě a jejích přílohách, zejména v příloze č. 1 této smlouvy.
2. Předmět koupě musí být balen tak, aby byl řádně zabezpečen proti poškození a byla usnadněna manipulace. Náklady na balení nese prodávající, resp. jsou součástí kupní ceny. Spolu s předmětem koupě je prodávající povinen kupujícímu předat veškeré návody/technické listy a jiné dokumenty detailně popisující nabízené plnění vztahující se k předmětu koupě (v českém jazyce) a rovněž veškeré doklady, prohlášení, protokoly a další dokumenty (záruční listy, doklady o provedení zkoušek apod.) potřebné k užívání předmětu koupě, resp. předmětu plnění této smlouvy, a/nebo jsou-li tyto vyžadovány obecně závaznými právními nebo jinými předpisy.
3. Předmět koupě bude předán kupujícímu protokolem o předání a převzetí předmětu koupě. K podpisu předávacího protokolu dojde po instalaci předmětu koupě, konfiguraci do prostředí kupujícího, implementaci stávajících dat, uvedení předmětu koupě do provozu, provedení všech potřebných zkoušek, validací a instruktáži (zaškolení) zaměstnanců kupujícího dle odst. 5.1 smlouvy a po předání dokladů uvedených v odst. 2 tohoto článku. Prodávající je povinen kupujícímu prokázat, že nainstalovaný předmět koupě je způsobilý pro provoz, je způsobilé plnit své funkce a vlastnosti vyplývající z technické specifikace (viz příloha č. 1 této smlouvy) a je bez vad a nedodělků.
4. Předávací protokol podepíše oprávněný zástupci obou smluvních stran, přičemž podpisem předávacího protokolu dochází k převzetí a předání předmětu koupě (tj. k dodání zboží). Podpisem předávacího protokolu kupujícím přechází na kupujícího vlastnické právo

k předmětu koupě a nebezpečí škody na předmětu koupě; potvrzením předávacího protokolu taktéž kupující nabývá licenci dle smlouvy.

5. Povinnost prodávajícího dodat kupujícímu předmět koupě se považuje podle této smlouvy za splněný, pokud prodávající dodá kupujícímu předmět koupě a instalaci předmětu koupě v řádném stavu bez vad a nedodělků a v souladu s dohodnutými podmínkami. Kupující je oprávněn odmítnout převzetí předmětu koupě od prodávajícího zejména v případě, že předmět koupě bude vykazovat jakoukoliv vadu nebo nedodělek bránící provozu.
6. Neuvedení jakýchkoliv (i zjevných) vad předmětu koupě do předávacího protokolu nebrání kupujícímu v právu oznamovat zjištěné vady prodávajícímu i po dodání předmětu koupě.
7. Kupující je oprávněn odmítnout převzít předmět koupě nebo neposkytnout součinnost k jeho převzetí zejména v následujících případech:
 - a) předmět koupě nebude mít vlastnosti požadované smlouvou.
 - b) předmět koupě bude vykazovat znaky zjevného poškození.
 - c) prodávající dodá předmět koupě do jiného místa, než jak je sjednáno v čl. IV. odst. 2. smlouvy.
 - d) předmět koupě nebude mít vlastnosti požadované dle přílohy č. 2 této smlouvy.
8. V případě, že kupující předmět koupě odmítne převzít, bude mezi smluvními stranami sepsán záznam s uvedením důvodu nepřevzetí předmětu koupě a s uvedením stanovisek smluvních stran. Zpracování záznamu zajistí kupující. Nebude-li záznam podle tohoto odstavce sepsán, sdělí kupující důvody pro odmítnutí převzetí předmětu koupě prodávajícímu na jeho žádost. Poté, co prodávající odstraní vytknuté vady, dohodnou se smluvní strany na opětovném termínu odevzdání předmětu koupě. Dohodou na opětovném termínu odevzdání předmětu koupě nedochází ke změně doby plnění podle čl. IV. odst. 1. této smlouvy.
9. Vlastnické právo k předmětu koupě kupující nabývá okamžikem podpisu předávacího protokolu o převzetí bez vad oběma smluvními stranami.
10. Nebezpečí škody na předmětu koupě přechází na kupujícího okamžikem podpisu předávacího protokolu o převzetí bez vad oběma smluvními stranami.

VII. Vady plnění a záruka

1. Prodávající tímto přejímá a poskytuje záruku za jakost předmětu koupě v délce sjednané záruční doby, která činí [36] měsíců ode dne podpisu předávacího protokolu oběma smluvními stranami. Po tuto dobu prodávající garantuje, že předmět koupě včetně příslušenství a instalace bude způsobilý pro použití ke smluvenému a jinak obvyklému účelu a že si nejméně po tuto dobu zachová své vlastnosti dle této smlouvy, jakož i obvyklé vlastnosti. Podmínky záruky a záručního servisu jsou blíže upraveny touto smlouvou.

2. V průběhu záruční doby má kupující právo požadovat a prodávající má povinnost bezplatně (tj. bez jakékoli úhrady nákladů na odstranění vad) odstranit vady. Kupující má právo volby způsobu odstranění vad, resp. důsledku vadného plnění. Kupující má zejména právo:
 - (a) na odstranění vady dodáním nového předmětu koupě nebo jeho části bez vady, pokud to není vzhledem k povaze vady zcela zřejmě nepřiměřené, nebo na dodání chybějící části předmětu koupě;
 - (b) na odstranění vady opravou předmětu koupě nebo jeho části;
 - (c) na přiměřenou slevu z kupní ceny;
 - (d) odstoupit od smlouvy. V případě, že kupující po zjištění charakteru vady, resp. po lokalizaci a zjištění příčin chybového stavu, výslovně neuvede, jaké právo z vadného plnění uplatňuje, má se za to, že uplatňuje právo na opravu předmětu koupě.
3. Proávající je povinen a zavazuje se poskytovat záruční servis a zahájit řešení vad a chybových stavů podle podmínek této smlouvy.
4. Oznámení o výskytu záruční vady bude provedeno písemnou formou na e-mail: [REDACTED] Vada je uplatněna včas, je-li oznámení odesláno prodávajícímu nejpozději v poslední den záruční doby. Případně-li konec záruční doby na sobotu, neděli nebo svátek, je vada včas uplatněna, je-li písemná reklamacie odeslána prodávajícímu nejbližší následující pracovní den.
5. Cestovní náklady, náklady na materiál a veškeré další náklady, které prodávajícímu vzniknou v souvislosti s prováděním záručních oprav a dalších činností v rámci záruky za jakost, hradí v plné výši prodávající, resp. jsou započítány v kupní ceně předmětu koupě.
6. Vadné komponenty zůstávají ve vlastnictví a dispozici kupujícího.
7. Práva kupujícího z vadného plnění tím nejsou dotčena a řídí se dle ust. § 2099 a násl. zákona č. 89/2012 Sb., občanského zákoníku, ve znění pozdějších předpisů.
8. Ujednání tohoto článku smlouvy se uplatní jak na vady uplatněné v rámci odpovědnosti prodávajícího za vady, tak na vady záruční.
9. Proávající nenese odpovědnost za vady způsobené kupujícím nebo třetími osobami, ledaže kupující nebo takové osoby postupovaly v souladu s dokumenty nebo pokyny, které obdržely od prodávajícího.
10. Proávající neodpovídá za vady spočívající v opotřebení předmětu koupě, které je obvyklé u věci stejného nebo obdobného druhu jako předmět koupě.
11. Proávající odpovídá za vady spočívající v opotřebení předmětu koupě, ke kterému do konce záruční doby vzhledem k požadavkům ze smlouvy na jakost a provedení předmětu koupě nemělo dojít.

VIII. Podmínky odstranění vad

1. Proávající je povinen odstranit kupujícím reklamovanou vadu nejpozději do 30 dnů ode

dne oznámení vady prodávajícímu.

2. Nebude-li vada odstraněna ve lhůtě podle předcházejícího odstavce, je kupující oprávněn:
 - a) zajistit odstranění vady jinou odborně způsobilou osobou
 - b) zajistit obstarání náhradního plnění jinou odborně způsobilou osobou
 - c) požadovat slevu z ceny
 - d) od smlouvy odstoupit
3. Veškeré náklady vzniklé kupujícímu v souvislosti s odstraněním vady způsobem podle předchozího odstavce je prodávající povinen kupujícímu uhradit. Prodávající se tak zejména zavazuje uhradit cenu účtovanou kupujícímu jinou odborně způsobilou osobou.
4. Kupující je povinen poskytnout prodávajícímu součinnost nezbytnou k odstranění vady.
5. Prodávající je po odstranění vady povinen kupujícímu písemně potvrdit, že došlo k odstranění vady, uvést způsob jejího odstranění a dobu, po kterou byla vada odstraňována.
6. Záruční doba neběží od okamžiku sdělení reklamace prodávajícímu do okamžiku odstranění vady. Odstraněním vady se rozumí zjednání nápravy.
7. Smluvní strany se dohodly, že § 1917 - 1924, § 2099 - 2101, § 2103 - 2117 a § 2165 - 2172 Občanského zákoníku a rovněž obchodní zvyklosti, jež jsou svým smyslem nebo účinky stejné nebo obdobné uvedeným ustanovením, se nepoužijí.

IX. Sankce

1. Bude-li prodávající v prodlení s plněním dle čl. IV. odst. 1 této smlouvy, je oprávněn kupující požadovat po prodávajícím slevu z ceny ve výši 0,03 % z ceny za každý i započatý den prodlení.
2. Je-li kupující v prodlení s úhradou faktury, je prodávající oprávněn požadovat úrok z prodlení 0,03 % z dlužné částky za každý den prodlení.
3. Při porušení povinnosti zhotovitele dle čl. IV., odst. 1 této smlouvy, ke kterému se vztahuje smluvní pokuta dle čl. IX., odst. 1, má objednatel v případě vzniku škody vůči zhotoviteli nárok na náhradu škody přesahující smluvní pokutu dle čl. IX. odst. 1.
4. Poruší-li prodávající povinnost odstranit ve stanovené lhůtě vady předmětu koupě, je povinen uhradit kupujícímu smluvní pokutu ve výši 0,1 % z ceny, a to za každý den prodlení. Prodlení s plněním povinnosti podle předchozí věty je ukončeno dnem, kdy bude zjednána náprava prodávajícím. Úhradou smluvní pokuty nejsou dotčena práva kupujícího z vadného plnění prodávajícího.
5. Zaplacení smluvní pokuty nezbavuje prodávajícího povinnosti splnit dluh smluvní pokutou utvrzený.
6. Splatnost smluvních pokut bude 15 dnů od doručení písemné výzvy k zaplacení smluvní pokuty straně povinné.

7. V případě porušení povinnosti mlčenlivosti podle čl. V., odst. 10 smlouvy se prodávající tímto zavazuje zaplatit kupujícímu smluvní pokutu ve výši 50.000 Kč, a to za každý jednotlivý případ porušení povinnosti.

X. Odstoupení od smlouvy

1. Kupující je oprávněn od smlouvy odstoupit z důvodů stanovených právními předpisy nebo smlouvou.
2. Kupující je oprávněn odstoupit od smlouvy zejména:
 - a) bude-li prodávající v prodlení s dodáním předmětu koupě o více než 15 dnů,
 - b) ukáže-li se jako nepravdivé jakékoliv prohlášení prodávajícího uvedené ve smlouvě,
 - c) ocitne-li se prodávající ve stavu úpadku nebo hrozícího úpadku,
 - d) prodávající nemá uzavřenou pojistnou smlouvu po celou dobu platnosti smlouvy dle čl. V., odst. 8. smlouvy,
 - e) vlastnosti předmětu koupě neodpovídají podmínkám dle této smlouvy (zejména technické specifikaci v příloze č. 1).
3. Prodávající je oprávněn od této smlouvy odstoupit v případech stanovených zákonem.
4. Nestanoví-li kupující jinak, smluvní strany si v případě odstoupení od smlouvy nevrací doposud poskytnutá plnění.
5. Odstoupení od smlouvy nabývá účinnosti dnem doručení oznámení o odstoupení druhé smluvní straně. Jestliže se oznámení o odstoupení nepodaří doručit druhé smluvní straně, nabývá odstoupení od smlouvy účinnosti sedmý den po jeho odeslání druhé smluvní straně.

XI. Prohlášení stran

1. Prodávající prohlašuje, že není v úpadku ani ve stavu hrozícího úpadku, a že mu není známo, že by vůči němu bylo zahájeno insolvenční řízení. Rovněž prohlašuje, že vůči němu není v právní moci žádné soudní rozhodnutí, případně rozhodnutí správního, daňového či jiného orgánu na plnění, které by mohlo být důvodem zahájení exekučního řízení na majetek prodávajícího a že mu není známo, že by vůči němu takové řízení bylo zahájeno.
2. Prodávající prohlašuje, že se v dostatečném rozsahu seznámil s veškerými požadavky kupujícího podle smlouvy, přičemž si není vědom žádných překážek, které by mu bránily v poskytnutí sjednaného plnění v souladu se smlouvou.
3. Prodávající na sebe přebírá nebezpečí změny okolností ve smyslu § 1765 Občanského zákoníku.
4. Smluvní strany prohlašují, že identifikační údaje uvedené ve smlouvě odpovídají aktuálnímu stavu a že osobami jednajícími při uzavření smlouvy jsou osoby oprávněné k jednání za smluvní strany bez jakéhokoliv omezení vnitřními předpisy smluvních stran.

5. Jakékoliv změny údajů uvedených ve smlouvě, jež nastanou v době po uzavření smlouvy, jsou smluvní strany povinny bez zbytečného odkladu písemně sdělit druhé smluvní straně.
6. V případě, že se kterékoliv prohlášení některé ze smluvních stran uvedené ve smlouvě ukáže být nepravdivým, odpovídá tato smluvní strana za škodu a nemajetkovou újmu, která nepravdivostí prohlášení nebo v souvislosti s ní druhé smluvní straně vznikla.

XII. Mlčenlivost

1. V průběhu plnění předmětu této smlouvy může prodávající přijít do styku s důvěrnými informacemi týkající se kupujícího, jeho zaměstnanců či jiných smluvních stran:
 - a) mající povahu osobních údajů, obchodních údajů, či údajů o jiných právních a faktických vztazích kupujícího,
 - b) které prodávající obdržel či obdrží, a to ať již písemně, ústně, v elektronické či jiné formě, a to na jakémkoli nosiči, na němž takováto informace může být nahrána nebo uložena.
2. Za důvěrné informace se nepovažují informace, které jsou či se stanou veřejně přístupnými a mohou být kýmkoli získány bez nutnosti vyvinout větší úsilí za předpokladu, že nejsou získány jako důsledek protiprávního jednání.
3. V případě pochybností je povinností prodávajícího vyžádat si stanovisko kupujícího, zda informaci považuje za důvěrnou. Nepožádal-li prodávající o toto stanovisko, má se v případě pochybností za to, že informace je důvěrná.
4. Proávající se zavazuje zajistit zachování mlčenlivosti o veškerých důvěrných informacích a zajistit přenesení povinnosti mlčenlivosti v plném rozsahu této smlouvy na své zaměstnance i jakékoli další osoby v právním či faktickém vztahu k prodávajícímu, které se budou na realizaci předmětu smlouvy podílet. To platí i pro ostatní povinnosti uložené touto smlouvou.
5. Proávající se dále zavazuje dodržovat pravidla a zásady zpracování a ochrany osobních údajů identifikovatelných fyzických osob podle zákona č. 110/2019 Sb., o zpracování osobních údajů a Obecného nařízení Evropského parlamentu a rady (EU) č. 2016/679 o ochraně fyzických osob v souvislosti se zpracováním osobních údajů a o volném pohybu těchto údajů a o zrušení směrnice 95/46/ES, zákona č. 372/2011 Sb., zákon o zdravotních službách, zákona č. 373/2011 Sb., o specifických zdravotních službách a vyhlášky č. 98/2012 Sb., o zdravotnické dokumentaci.
6. Proávající prohlašuje, že v předmětu dodávky:

jsou uchovávány osobní údaje a údaje zvláštní kategorie kupujícího, jeho zaměstnanců či smluvních stran apod., a to následující:

.....
.....
.....

- nejsou uchovávány osobní údaje a údaje zvláštní kategorie kupujícího, jeho zaměstnanců či smluvních stran apod.
7. V případě, že je předmětem dodávka počítačového vybavení uchovávající jakékoliv osobní údaje a/nebo údaje zvláštní kategorie, je prodávající povinen kupujícího na tuto skutečnost výslovně upozornit a zajistit zabezpečení proti neoprávněnému přístupu vhodnými prostředky (PIN, přihlašovací údaje apod.). Tyto údaje se současně zavazuje předat kupujícímu při předání nainstalovaného předmětu koupě před podpisem předávacího protokolu.
8. Kupující prohlašuje, že v souvislosti se zajištěním servisních služeb poskytovaných prodávajících v záruční době nepožaduje zpracování dat (osobních údajů). V případě, že by v rámci zajištění servisních služeb muselo být zpracování dat (osobních údajů) provedeno, je prodávající povinen na tuto skutečnost kupujícího upozornit a uzavřít bez zbytečného odkladu zpracovatelskou smlouvu.
9. Ustanovení tohoto článku se vztahují jak na období platnosti této smlouvy, tak na období po jejím ukončení.

XIII. Bezpečnost informací

1. Proávající je při plnění předmětu této smlouvy pro potřeby zajištění kybernetické bezpečnosti zejména povinen a zavazuje se dodržovat níže uvedené požadavky:
- a) nepoužívat zpřístupněné informační systémy jiným způsobem než pro potřeby plnění předmětu smlouvy,
 - b) realizovat plnění předmětu smlouvy pouze prostřednictvím pracovníků předem nahlášených kupujícímu,
 - c) zabránit přístupu k informačním systémům zpřístupněným kupujícími pro potřeby plnění předmětu smlouvy a k informacím v nich obsaženým neoprávněným osobám,
 - d) řešit požadavky a problémy bezpečnostního charakteru, vzniklé v souvislosti s plněním předmětu smlouvy, s kontaktní osobou kupujícího uvedenou v smlouvě,
 - e) v případě vzniku bezpečnostní události nebo bezpečnostního incidentu v průběhu plnění předmětu smlouvy, postupovat při jejich zvládnutí podle pokynů kupujícího a spolupracovat při nápravě,
 - f) po dobu plnění předmětu smlouvy realizovat potřebná bezpečnostní opatření, zejména dle výše uvedených bodů.
2. Pokud prodávající pro plnění předmětu smlouvy bude potřebovat vzdálený přístup k dotčeným systémům kupujícího, pak s tím, že:
- a) přístup bude umožněn pouze nahlášeným a kontaktní osobou za kupujícího schváleným osobám; kupující má právo tento přístup kdykoliv odepřít,
 - b) vzdálený přístup může být ze strany kupujícího dozorován.

XIV. Závěrečná ujednání

1. Tato smlouva nabývá platnosti dnem podpisu oběma smluvními stranami a účinnosti dnem zveřejnění v Registru smluv. Strany smlouvy se dohodly, že smlouvu zveřejní kupující.

2. Smluvní strany prohlašují, že žádná část smlouvy nenaplňuje znaky obchodního tajemství. Prodávající souhlasí se zpracováním svých, ve smlouvě uvedených, údajů, konkrétně s jejich zveřejněním v registru smluv Správou a údržbou silnic Pardubického kraje. Souhlas uděluje smluvní strana na dobu neurčitou. Údaje poskytuje dobrovolně.
3. Smlouva může být měněna a doplňována pouze formou postupně číslovaných dodatků, podepsaných a odsouhlasených oběma smluvními stranami.
4. Tato smlouva se řídí právem České republiky. Smluvní strany se zavazují, že spory vzniklé mezi smluvními stranami v souvislosti s plněním smlouvy se budou snažit řešit nejprve smírnou cestou a domluvou, v případě trvání sporu bude rozhodovat věcně a místně příslušný soud v České republice.
5. Pokud oddělitelné ustanovení této smlouvy je nebo se stane neplatným či nevynutitelným, nemá to vliv na platnost zbývajících ustanovení této smlouvy. V takovém případě se strany této smlouvy zavazují uzavřít do 15 pracovních dnů od výzvy druhé ze stran této smlouvy dodatek k této smlouvě nahrazující oddělitelné ustanovení této smlouvy, které je neplatné či nevynutitelné, platným a vynutitelným ustanovením odpovídajícím hospodářskému účelu takto nahrazovaného ustanovení.
6. Odpověď smluvní strany této smlouvy, ve smyslu § 1740 odst. 3) občanského zákoníku, s dodatkem nebo odchylkou, která podstatně nemění podmínky nabídky, není přijetím nabídky na uzavření této smlouvy.
7. Smluvní strany budou jednat v souladu se společným zájmem sledovaným touto smlouvou a zdrží se jakéhokoliv jednání, kterým by tento společný zájem byl ohrožen.
8. Smluvní strany po přečtení této smlouvy prohlašují, že souhlasí s jejím obsahem, že tato smlouva byla sepsána vážně, určitě, srozumitelně a na základě jejich pravé a svobodné vůle, na důkaz čehož připojují své podpisy.
9. Smlouva je vyhotovena v elektronické formě a je podepsána platnými zaručenými elektronickými podpisy smluvních stran založenými na kvalifikovaných certifikátech ve smyslu zákona č. 297/2016 Sb., o službách vytvářejících důvěru pro elektronické transakce, ve znění pozdějších předpisů. V případě, že smluvní strany nedisponují elektronickými podpisy dle předchozí věty, je smlouva vyhotovena v počtu dvou stejnopisů, z nichž jeden obdrží objednatel a jeden zhotovitel.

Přílohy

- č. 1- Technická specifikace
- č. 2 – Cenová nabídka kupujícího

POKRAČOVÁNÍ PODPISŮ NALEZNETE NA NÁSLEDUJÍCÍ STRANĚ

V Pardubicích
dle elektronického podpisu

V Chrudimi
dle elektronického podpisu

Za kupujícího:

Za prodávajícího:



ředitel
Správy a údržby silnic Pardubického kraje

jednatel
OMEGA plus Chrudim s.r.o.

Minimální požadované parametry

Předmětem plnění veřejné zakázky v rámci tohoto výběrového řízení je nákup diskového pole ve specifikovaném rozsahu.

Zadavatel požaduje dodání diskového pole nepoužitého, nerepasovaného, nepoškozeného, plně funkčního, v nejvyšší jakosti poskytované výrobcem.

Pokyny k vyplnění:

Všechny požadované parametry jsou brány jako **minimální**.

Ve žlutém sloupci vyplní účastník ANO/NE. Pokud je u parametru požadován číselný údaj, je účastník povinen jej uvést.

Nesplnění kteréhokoliv parametru nebo uvedení NE je důvodem k vyloučení účastníka.

| Technické parametry | | ANO/NE | odkaz na část nabídky, kde lze ověřit splnění požadavku (např. produktový list, technický list, návod k použití) |
|-----------------------------|--|--------|--|
| Provedení | Pro osazení do 19" rack | ANO | Technická specifikace |
| | Velikost 2U | ANO | Technická specifikace |
| Kontrolery | Duální active-active řadiče s podporou automatického IO load balancingu | ANO | Technická specifikace |
| | Minimálně 32 GB zálohované a mirrorované cache pro každý řadič | ANO | Technická specifikace |
| | Výkon náhodného čtení/zápisu minimálně 300k/109k IOPS, při velikosti bloku 4 kB | ANO | Technická specifikace |
| | Propustnost sekvenčního čtení/zápisu minimálně 9,2 / 2,7 GBps, při velikosti bloku 64 kB | ANO | Technická specifikace |
| | Každý kontroler musí být osazen 2x 32 Gb SFP+ portů | ANO | Technická specifikace |
| Porty pro připojení serverů | Základní porty 4x 10/25Gb iSCSI | ANO | Technická specifikace |
| | Pole musí umožňovat osazení kontolerů 4x SAS 12Gb, 4x 10GbaseT iSCSI nebo 4x 32 Gb / kontroler | ANO | Technická specifikace |
| | Podpora přímého připojení serverů bez nutnosti switchů | ANO | Technická specifikace |
| Diskový subsystém | Minimálně 24 pozic pro 2,5" disky | ANO | Technická specifikace |
| | Podpora disků, minimálně HDD 10k RPM, HDD FIPS 10k RPM, SAS SSD 1DWD a SAS SSD FIPS. | ANO | Technická specifikace |

| | | | |
|---------------------|--|-----|-----------------------|
| | Možnost rozšíření na minimálně 96 HDD / SSD disků | ANO | Technická specifikace |
| | Podpora minimálně 3 expanzní jednotky. Minimálně typy 2U-12 HDD, 2U-24HDD a 4U-60HDD | ANO | Technická specifikace |
| | Osazeno 12 SSD disky 1,92TB 1DWD s kapacitou 23TB | ANO | Technická specifikace |
| RAID | Podpora pro RAID 0, 1, 3, 5, 6, 10 | ANO | Technická specifikace |
| | Podpora dynamického RAID svazku s distribuovanou paritou o maximu disků 20 | ANO | Technická specifikace |
| Další funkcionality | Podpora SSD read cache | ANO | Technická specifikace |
| | Podpora asynchroní replikace | ANO | Technická specifikace |
| | Pole musí umožňovat v rámci základního software minimálně 128 snapshotů, dále pole musí být rozšiřitelné na minimálně 512 snapshotů pomocí licence | ANO | Technická specifikace |
| | Podpora dynamického navyšování kapacity i po jednom disku (SSD/HDD) | ANO | Technická specifikace |
| | Funkce volume copy | ANO | Technická specifikace |
| | Thin Provisioning | ANO | Technická specifikace |
| Napájení | Redundantní napájecí zdroje o minimální kapacitě 913 W a minimální certifikaci platinum s možností výměny za běhu | ANO | Technická specifikace |
| Zabezpečení | Pole musí podporovat šifrované disky standardu FIPS 140-2 level 2, s vlastní správou šifrovacích klíčů se zabezpečením AES 256 | ANO | Technická specifikace |
| | Pole musí podporovat šifrované a nešifrované disky v rámci jednoho systému | ANO | Technická specifikace |
| | Pole musí splňovat bezpečnost standard T10-PI | ANO | Technická specifikace |
| | Podpora standardních Webových prohlížečů a HTML5 | ANO | Technická specifikace |

| | | | |
|------------|---|-----|-----------------------|
| Management | Management pole musí umožňovat být začleněn pomocí pluginů do VMware vCentra používaného Zadavatelem | ANO | Technická specifikace |
| | Podpora monitoringu diskového pole prostřednictvím SNMP | ANO | Technická specifikace |
| | Podpora zasílání provozních záznamů (Syslog) | ANO | Technická specifikace |
| | Podpora zasílání e-mailových alertů | ANO | Technická specifikace |
| | Dedikovaný 1 GbE (RJ-45) port pro management pole na každý řadič | ANO | Technická specifikace |
| | Minimálně 2x sériový port konzole, z toho minimálně 1x pomocí MicroUSB konektoru | ANO | Technická specifikace |
| | Pole musí umožňovat připojení stávajících serverů Zadavatele: ThinkSystem SR650 (QLogic 16Gb Enhanced Gen5 FC Dual-port HBA) a mít kompatibilní management | ANO | Technická specifikace |
| Záruka | Základní záruka pole minimálně 3 roky s odezvou technika maximálně následující pracovní den (NBD) | ANO | Specifikace dodávky |
| | Možnost rozšíření záruky na minimálně 5 let a minimálně na SLA 24x7 s reakcí technika maximálně do 4 hodin od nahlášení a garancí opravy do 24 hodin od nahlášení | ANO | Specifikace dodávky |
| | Hlášení servisních požadavků musí být kompletně v českém jazyce a servisní zásahy musí realizovat výrobce serveru | ANO | Specifikace dodávky |

Lenovo ThinkSystem DE4200H Hybrid Storage Array Product Guide

Lenovo ThinkSystem DE4200H Hybrid Storage Array is a scalable, hybrid entry-level storage system that is designed to provide performance, simplicity, capacity, security, and high availability for medium to large businesses. It delivers enterprise-class storage management capabilities with a wide choice of host connectivity options, flexible drive configurations, and enhanced data management features. The ThinkSystem DE4200H is a perfect fit for a wide range of enterprise workloads, including big data and analytics, video surveillance, technical computing, backup and recovery, and other storage I/O-intensive applications.

ThinkSystem DE4200H models are available in a 2U rack form-factor with 24 small form-factor (2.5-inch SFF) drives (2U24 SFF), 12 large form-factor (3.5-inch LFF) drives (2U12 LFF) and include two controllers, each with 32 GB memory for a system total of 64 GB. Host interface cards provide 12 Gb SAS, 1/10Gb BaseT iSCSI, or 16/32 Gb FC connections.

The ThinkSystem DE4200H Storage Array scales up to 96 drives with the attachment of Lenovo ThinkSystem DE120S 2U12 and DE240S 2U24 SFF Expansion Enclosures. It also offers flexible drive configurations with the choice of 2.5-inch (SFF) and 3.5-inch (LFF) form factors, 10 K rpm SAS and 7.2 K rpm NL SAS hard disk drives (HDDs), and SAS solid-state drives (SSDs).



Figure 1. Lenovo ThinkSystem DE4200H 2U24 SFF

[Full 3D Tour](#)

Did you know?

The ThinkSystem DE4200H scales up to 2.3 PB of raw storage capacity, and it offers block storage connectivity with support for 10/25 Gb iSCSI or (16/32 Gb FC or 12 Gb SAS).

The Lenovo ThinkSystem DE4200H Hybrid Storage Array offers an increased IO flexibility, better performance than previous DE4000 generation and balanced price.

[Click here to check for updates](#)

Key features

The TLenovo ThinkSystem DE4200H Hybrid Storage Array offers the following key features and benefits:

- Scalable entry-level hybrid storage with dual active/active controller configurations with 32 GB system memory per controller for high availability and performance.
- Improved performance and data protection with Dynamic Disk Pools (DDP) technology, as well as support for traditional RAID 0, 1, 3, 5, 6, and 10.
- Flexible host connectivity to match diverse client needs with support for 10G BaseT iSCSI, 16/32 Gb FC, and 12 Gb SAS connectivity.
- 12 Gb SAS drive-side connectivity with support for up to 24x 2.5-inch small form factor (SFF) drives in the 2U24 SFF enclosures, up to 12x 3.5-inch large form factor (LFF) drives in the 2U12 LFF enclosures.
- Scalability to up to 96 SFF or 48 LFF drives with the attachment of the ThinkSystem DE240S 2U24 SFF, DE120S 2U12 LFF expansion enclosures or a combination thereof to satisfy growing needs for storage capacity and performance.
- Rich set of standard storage management functions available at no extra cost, including Dynamic Disk Pools, SSD read cache, snapshots, volume copy, thin provisioning, and encryption (requires optional FIPS drives).
- Optional licensed functions, including higher number of snapshots for greater scalability and asynchronous mirroring for continuous data availability.
- Intuitive, web-based GUI for easy system setup and management.
- Designed for 99.9999% availability with redundant hot-swap components, including controllers and I/O modules, power supplies, proactive maintenance, and non-disruptive firmware upgrades.

The ThinkSystem DE4200H supports the complete range of data storage requirements, from highly used applications to high-capacity, low usage applications.

The following drives are supported in the 2U24 SFF enclosures:

- Capacity-optimized SSDs (1 drive write per day [DWD]): 1.92 TB, 3.84 TB, 7.68 TB, 15.36 TB
- Performance-optimized, enterprise class HDDs: 2.4 TB 10K rpm
- Performance-optimized, enterprise class self-encrypting FIPS HDDs: 2.4 TB 10K rpm

The following drives are supported in the 2U12 LFF enclosures:

- Capacity-optimized SSDs (1 drive write per day [DWD]): 1.92 TB, 3.84 TB
- High-capacity, archival-class nearline HDDs: 4 TB, 10 TB, 22 TB, and 24 TB 7.2K rpm
- High-capacity, archival-class nearline self-encrypting FIPS HDDs: 10 TB 7.2K rpm

All drives are dual-port and hot-swappable. Drives of the same form factor can be intermixed within the appropriate enclosure, which provides the flexibility to address performance and capacity needs within a single enclosure.

Customers can intermix 2U24 SFF and 2U12 LFF expansion enclosures behind a 2U24 SFF or 2U12 LFF controller enclosure. This configuration delivers the added flexibility to mix 3.5-inch and 2.5-inch drives within a single system (but not within the enclosure).

More drives and expansion enclosures are designed to be dynamically added with virtually no downtime, which helps to quickly and seamlessly respond to ever-growing capacity demands.

The ThinkSystem DE4200H offers high levels of system and data availability with the following technologies:

- Dual-active controller modules with automatic load balancing and failover
- Mirrored data cache with flash backup (battery-backed destaging to flash)

- Dual-port SAS HDDs and SSDs with automatic drive failure detection and rebuild with global hot spares
- Redundant, hot-swappable and customer replaceable hardware components, controller and I/O modules, power supplies and drives
- Automated path failover support for the data path between the host and the drives with multipathing software
- Non-disruptive controller and drive firmware upgrades

Components and connectors

The following figure shows the front of the ThinkSystem DE4200H 2U24 SFF enclosure.

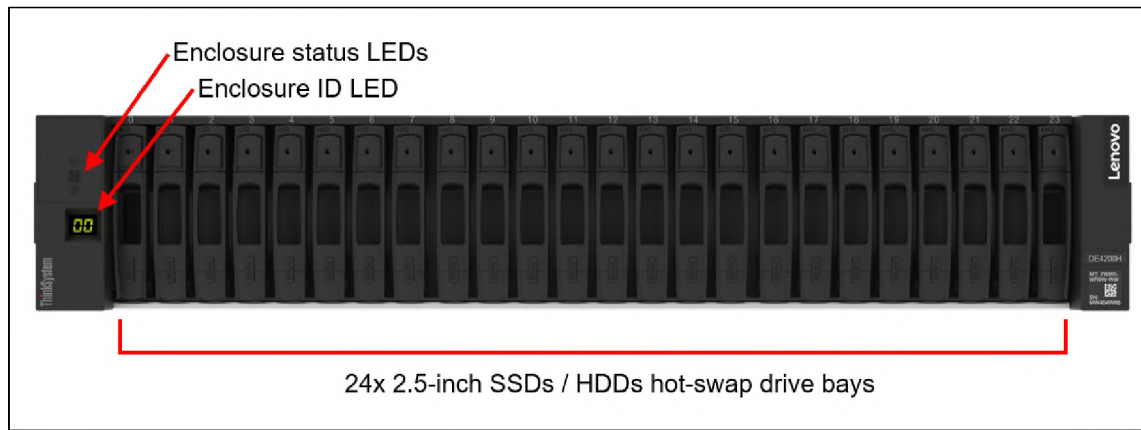


Figure 2. ThinkSystem ThinkSystem DE4200H 2U24 SFF front view

The front of the ThinkSystem DE4200H and DE240S 2U SFF enclosures includes the following components:

- 24 SFF hot-swap drive bays
- Enclosure status LEDs
- Enclosure ID LED

The following figure shows the front of the ThinkSystem DE4200H 2U12 LFF enclosure.

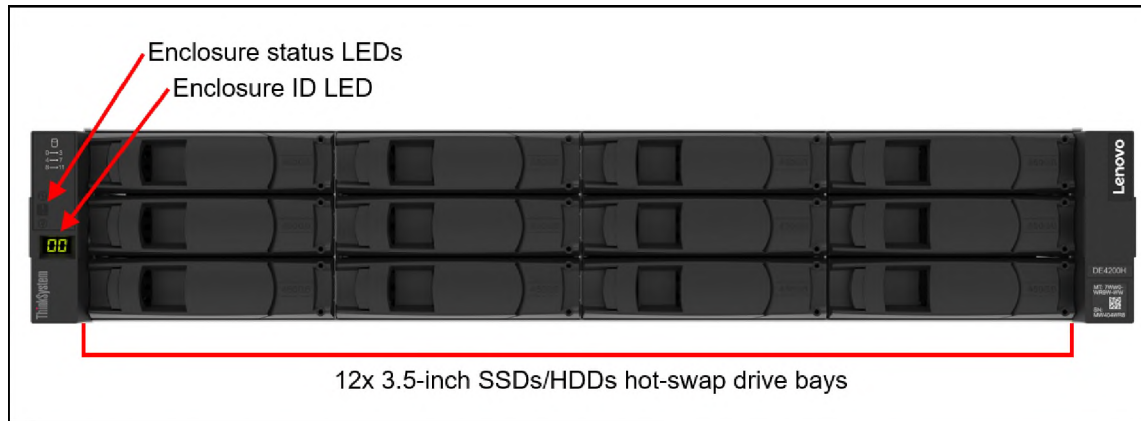


Figure 3. ThinkSystem DE4200H 2U12 LFF front view

The front of the ThinkSystem DE4200H 2U12 LFF enclosure includes the following components:

- 12 LFF hot-swap drive bays
- Enclosure status LEDs
- Enclosure ID LED

The following figure shows the rear of the ThinkSystem DE4200H 2U controller enclosure.

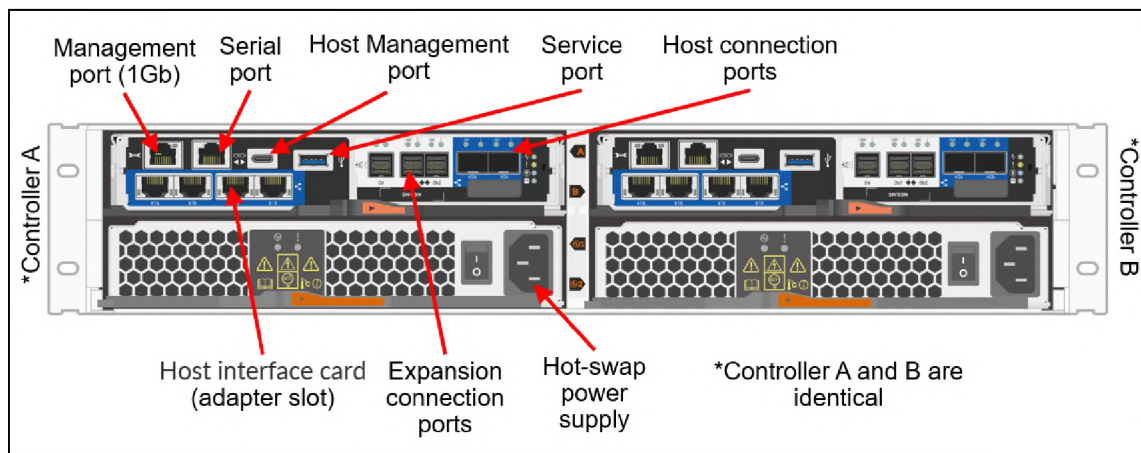


Figure 4. ThinkSystem DE4200H 2U controller enclosure rear view

The rear of the ThinkSystem DE4200H 2U controller enclosure includes the following components:

- Two redundant hot-swap controllers, **each controller** with the following ports:
 - One slot for a host interface card
Note: The DE4200H controller offers base ports (2x 10/25 Gb iSCSI)
 - Two 12 Gb SAS x4 expansion ports (Mini-SAS HD SFF-8644) for connections to the expansion enclosures.
 - One RJ-45 10/100/1000 Mb Ethernet port for out-of-band management.
 - One serial console ports (RJ-45 and USB-C) for another means to configure the system.
 - One USB-C Host management port
 - One USB service port (inactive port)
- Two redundant hot-swap 913 W (100 - 240 V) AC power supplies (IEC 320-C14 power connector) with integrated cooling fans.

The following figure shows the rear of the ThinkSystem DE240S or DE120S 2U expansion enclosure.

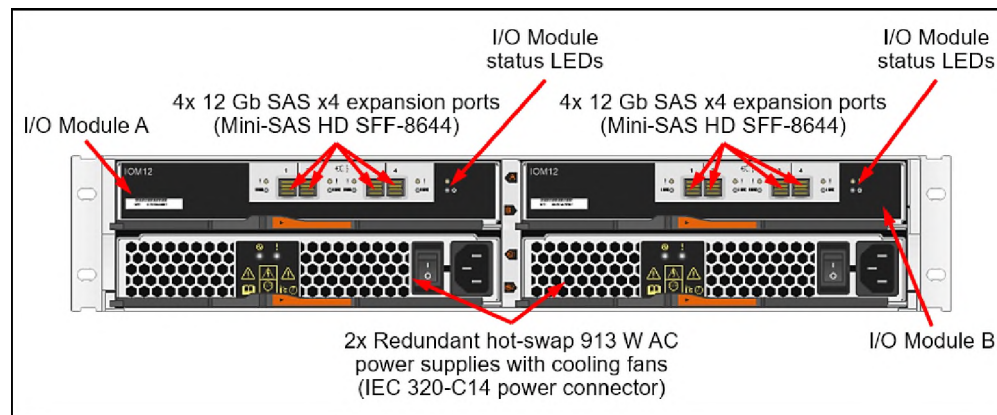


Figure 5. ThinkSystem DE240S or DE120S 2U expansion enclosure rear view

The rear of the ThinkSystem DE240S or DE120S 2U expansion enclosure includes the following components:

- Two redundant hot-swap I/O Modules; each I/O Module provides four 12 Gb SAS x4 expansion ports (Mini-SAS HD SFF-8644) for connections to the controller enclosures and for connecting the expansion enclosures between each other.
- Two redundant hot-swap 913 W (100 - 240 V) AC power supplies (IEC 320-C14 power connector) with integrated cooling fans.

System specifications

The following table lists the Lenovo ThinkSystem DE4200H Hybrid Storage Array system specifications.

Note: The supported hardware options, software features, and interoperability listed in this product guide are based on the software version 11.90R2. For details about specific software releases that introduced support for certain hardware options and software features, refer to the Release notes of the particular software release for the ThinkSystem DE4200H that can be found at: <http://datacentersupport.lenovo.com>

Table 1. ThinkSystem DE4200H system specifications

| Attribute | Specification |
|------------------------------|--|
| Form factor | <ul style="list-style-type: none"> Lenovo ThinkSystem DE4200H Hybrid SAS 2U12 (Machine Type 7DCA): 2U rack mount. Lenovo ThinkSystem DE4200H Hybrid SAS 2U24 (Machine Type 7DCQ): 2U rack mount DE120S 2U12 LFF expansion enclosure (Machine Type 7Y63): 2U rack mount DE240S 2U24 SFF expansion enclosure (Machine Type 7Y68): 2U rack mount. |
| Controller configuration | Dual active-active controller configuration with automatic load balancing. |
| RAID levels | RAID 0, 1, 3, 5, 6, and 10; Dynamic Disk Pools. Note: RAID 3 can be configured only through the CLI. |
| Controller system memory | 64 GB per system (32 GB per controller). Cache mirroring between the controllers. Flash-backed cache protection (includes battery for destaging to flash). |
| Expansion enclosure support | <ul style="list-style-type: none"> DE4200H 2U12 SFF controller: 3x DE120S, 3x DE240S DE4200H 2U24 SFF controller: 3x DE120S, 3x DE240S Expansion enclosures may be mixed up to a maximum of 3 expansion enclosures |
| Drive bays | DE4200H 2U24 LFF / SFF controller: <ul style="list-style-type: none"> With 3x DE120S LFF expansion enclosures: 24 SFF + 36 LFF drive bays: (60 drives) With 3x DE240S SFF expansion enclosures: 24 SFF + 72 SFF drive bays: (96 drives) Expansion enclosures may be mixed up to a maximum of 3 expansion enclosures See Drives specifications for details. |
| Drive technology | <ul style="list-style-type: none"> 12 Gb SAS and NL SAS HDDs and FIPS HDDs, 12 Gb SAS SSDs and FIPS SSDs. Intermix of HDDs and SSDs is supported within a system. Intermix of HDDs and SSDs is <i>not</i> supported within a volume group or disk pool. A maximum of 24 SAS SSDs is supported. Intermix of FIPS drives and non-FIPS drives is supported within a system. Intermix of FIPS drives and non-FIPS drives is <i>not</i> supported within a volume group or disk pool. |
| Drive expansion connectivity | <ul style="list-style-type: none"> 4x 12 Gb SAS x4 (Mini-SAS HD SFF-8644) expansion ports on each enclosure (2x ports on each controller) for the attachment to the expansion enclosures. |
| Drives | 2U24 SFF drives: <ul style="list-style-type: none"> 10K rpm SAS HDDs 10K rpm SAS FIPS HDDs SAS SSDs (1 DWD) 2U12 LFF drives: <ul style="list-style-type: none"> 7.2K rpm NL SAS HDDs 7.2K rpm NL SAS FIPS HDDs SAS SSDs (1 DWD) |
| Storage capacity | Up to 24 LFF / SFF SSDs. |

| Attribute | Specification |
|----------------------------|--|
| Host connectivity | <p>Base ports (per controller enclosure with two controllers):</p> <ul style="list-style-type: none"> 4x 10/25 Gb iSCSI host ports (2 ports per controller) <p>Host connectivity ports provided using host interface cards (HICs). Listed below are the ports per enclosure. Each enclosure supports two controllers:</p> <ul style="list-style-type: none"> 8x 12 Gb SAS host ports (Mini-SAS HD, SFF-8644) (4 ports per controller) 8x 10 Gb BaseT host ports (RJ45 Cat5/6 cables) (4 ports per controller) 8x 16/32 Gb FC SFP+ host ports (SW fiber optics [LC]) (4 ports per controller) <p>Note: There are base ports (onboard 10/25 Gb iSCSI) available. A configuration with base ports only and no HICs is supported. Or leveraging both or either for host connectivity are supported.</p> |
| Host operating systems | Microsoft Windows Server; Red Hat Enterprise Linux (RHEL); SUSE Linux Enterprise Server (SLES); VMware vSphere. |
| Standard software features | Dynamic Disk Pools, SSD read cache, snapshots (up to 128 targets), volume copy, thin provisioning (DDP only), encryption (requires optional FIPS drives), and data assurance. |
| Optional software features | Max 512 snapshots and asynchronous mirroring (FC only). |
| Performance* | <ul style="list-style-type: none"> Up to 300 000 random read IOPS (4 KB blocks). Up to 109 000 random write IOPS (4 KB blocks). Up to 9.2 GBps sequential read throughput (64 KB blocks). Up to 2.7 GBps sequential write throughput (64 KB blocks). |
| Configuration maximums** | <ul style="list-style-type: none"> Maximum storage capacity: 1.47 PB Maximum number of logical volumes: 512 Maximum number of drives in a RAID volume group: <ul style="list-style-type: none"> RAID 0, 1/10: 192 RAID 3, 5, 6: 30 Maximum SSD read cache size: <ul style="list-style-type: none"> DE4200 32GB Controller: 5 TB SSD read cache Maximum number of hosts: 256 Maximum number of snapshots: 512 (requires an optional license) Maximum number of mirroring pairs: 32 (requires an optional license) |
| Cooling | Fans that are built into power supplies (2U24 SFF and 2U12 LFF). |
| Power supply | Two redundant hot-swap 913 W (100 - 240 V) (2U24 and 2U12 enclosures) Platinum AC power supplies. |
| Hot-swap parts | Controllers, I/O modules, drives, power supplies, and SFP+/SFP28 transceivers. |
| Management ports | <ul style="list-style-type: none"> 1x 1 GbE port (UTP, RJ-45) per controller for out-of-band management. 2x Serial console ports (RJ-45 and USB-C) for system configuration. In-band management via I/O path. |
| Management interfaces | System Manager web-based GUI; SAN Manager standalone GUI; Serial console ASCII menu, SNMP, email, and syslog alerts; optional Lenovo XClarity. |
| Security features | Secure Socket Layer (SSL), user level security, role-based access control (RBAC), LDAP authentication. |
| Warranty and support | Three-year customer-replaceable unit and onsite limited warranty with 9x5 next business day (NBD) parts delivered. Also available are 9x5 NBD onsite response, 24x7 coverage with 2-hour or 4-hour onsite response, or 6-hour or 24-hour committed repair (select areas), YourDrive YourData, Premier Support, and 1-year or 2-year post-warranty extensions. |
| Software maintenance | Included in the base warranty and any Lenovo warranty extensions. |

| Attribute | Specification |
|------------|--|
| Dimensions | 2U12 LFF enclosure: <ul style="list-style-type: none"> • Height: 87 mm (3.4 in.) • Width: 447 mm (17.6 in.) • Depth: 536 mm (21.1 in.) 2U24 SFF enclosure: <ul style="list-style-type: none"> • Height: 85 mm (3.3 in.) • Width: 449 mm (17.7 in.) • Depth: 511 mm (20.1 in.) |
| Weight | <ul style="list-style-type: none"> • DE4200H 2U12 LFF controller enclosure (7DCA): 28.98 kg (63.9 lb) • DE4200H 2U24 SFF controller enclosure (7DCQ): 24.59 kg (54.2 lb) • DE120S 2U12 LFF expansion enclosure (7Y63): 27.12 kg (59.8 lb) • DE240S 2U24 SFF expansion enclosure (7Y68): 24.59 kg (54.2 lb) |

* Estimated performance based on internal measurements.

** For a detailed list of configuration limits and restrictions for a specific version of the software, refer to the Lenovo Data Center Support website:

<http://datacentersupport.lenovo.com>

Controller enclosures

The following table lists the CTO base models for the ThinkSystem DE4200H.

Table 2. ThinkSystem DE4200H CTO base models

| Machine Type/Model | Base feature | Description |
|--------------------|--------------|--|
| 7DCACTO1WW | BEY6 | Lenovo ThinkSystem DE4200H Hybrid SAS 2U12 |
| 7DCQCTO1WW | BEY7 | Lenovo ThinkSystem DE4200H Hybrid SAS 2U24 |

The models of the ThinkSystem DE4200H ship with the following items:

- One chassis with the following components:
 - Two controllers
 - Two power supplies
 - Two host interface cards
- Rack Mount Kit
- 2 m USB Cable (USB Type A to USB-C)
- *Quick Installation Guide*
- *Electronic Publications Flyer*
- Two power cables
- CTO models: Customer-configured power cables

Note: For models that ship without transceivers and cables, the supported SFP+ transceivers, DAC cables, SAS cables, or RJ-45 UTP cables should be purchased for the system (see [Controllers](#) for details).

The following table lists the specifications for the ThinkSystem DE4200H storage system.

Table 3. Controller enclosure specifications

| Product Name | DE4200H LFF (7DCA) | DE4200H SFF (7DCQ) |
|--|--------------------|--------------------|
| Controller (per system) | 2 | 2 |
| Standard cache (per system) | 64 GB | 64 GB |
| Maximum cache (per system) | 64 GB | 64 GB |
| Standard Host port type | 32Gb FC | 32Gb FC |
| Standard Host Port Quantity (per system) | 12 | 12 |
| Optional Host Ports(must select one) | N/A* | N/A* |
| 12 Gb SAS (Port quantity per system) | 8 | 8 |
| 8 Gb FC (Port quantity per system) | 0 | 0 |
| 16 Gb FC (Port quantity per system) | 0 | 0 |
| 32 Gb FC (Port quantity per system) | 8 | 8 |
| 10 Gb Ethernet Cu (iSCSI) (Port quantity per system) | 8 ** | 8 ** |
| 10 Gb Ethernet (iSCSI) (Port quantity per system) | 4*** | 4*** |
| 25Gb Ethernet (iSCSI) (Port quantity per system) | 4*** | 4*** |
| 100Gb Ethernet (RoCE) (Port quantity per system) | 0 | 0 |
| Management Port Type | RJ45 | RJ45 |
| Management Port Quantity | 2 | 2 |
| Expansion Port Type | x4 SAS | x4 SAS |
| Standard Expansion Port Quantity (per system) | 4 | 4 |

| Product Name | DE4200H LFF (7DCA) | DE4200H SFF (7DCQ) |
|--|---------------------------|---------------------------|
| Maximum expansion enclosures per control enclosure | 3, 3 | 3, 3 |
| Supported Expansion Enclosures | 7Y63, 7Y68 | 7Y63, 7Y68 |

* iSCSI only

** 10Gb Base-T iSCSI 4 ports HIC

*** 4 onboard ports can be either 10G or 25G

Controllers

The ThinkSystem DE4200H controller enclosure ships with two controllers. A *controller* provides interfaces for host connectivity, management, and internal drives, and it runs storage management software. Each DE4200 controller ships with 32 GB memory for a system total of 64 GB.

The ThinkSystem DE4200H controller enclosure unit ships with 4x 10/25G iSCSI (onboard) for host connectivity.

Each controller has one expansion slot for a host interface card (HIC).

The following host interfaces can be added to the ThinkSystem DE4200H controller enclosure with HICs:

- 8x 12 Gb SAS x4 (Mini-SAS HD SFF-8644) ports (4 ports per HIC) for SAS connectivity.
- 8x 16/32 Gb FC SFP+ ports (4 ports per HIC) for FC connectivity (require optical transceivers that should be purchased for the HICs).
- 8x 10 Gb BaseT ports (4 ports per HIC) for connectivity (require RJ45 Cat5/6 cables that should be purchased for the HIC).

Each DE4200 controller also provide two 12 Gb SAS x4 expansion ports (Mini-SAS HD SFF-8644 connectors) for the attachment of the ThinkSystem DE Series expansion units.

Configuration notes:

- Both controllers must have the same system memory size: 32 GB.
- Two host interface cards are required for selection (one per controller).
- Both controllers must have the same type of the host interface card installed (12 Gb SAS SFF-8644, 16/32 Gb FC SFP+ , or 10 Gb iSCSI RJ-45, and both cards must have media of the same type (either optical transceivers or DAC cables, but not both types).

The following table lists the DE4200H controller and supported connectivity options.

Table 4. DE4200H controller and connectivity options

| Part number | Feature code | Description | Maximum quantity per controller enclosure |
|--|--------------|---|---|
| Controllers | | | |
| None* | BEY6 | Lenovo ThinkSystem Storage Series 2U12 Chassis | 1 |
| None* | BEY7 | Lenovo ThinkSystem Storage 2U24 Chassis | 1 |
| Host interface cards | | | |
| 4C57A95287 | BWTF | Lenovo ThinkSystem DM3010/DE4200/DE4800 HIC, 16/32Gb FC.4-Ports | 2 |
| 4XC7A87081 | C3HQ | Lenovo ThinkSystem DE4200/4800 HIC, 12Gb SAS,4-Ports | 2 |
| 4C57A95288 | BWTH | Lenovo ThinkSystem DM3010/DE4200/DE4800 HIC, 10GBaseT, 4-Ports | 2 |
| SFP28 options for 10/25 Gb iSCSI base ports | | | |
| 4M17A13529 | B4B4 | Lenovo 10/25GbE iSCSI SFP28 Module | 4 |
| SFP+ options for 32 Gb FC host interface card | | | |
| 4M17A13528 | B4B3 | Lenovo 32Gb FC SFP+ Transceiver | 8 |
| OM4 cable options for 16/32 Gb FC and 10/25 Gb iSCSI SW SFP+/SFP28 optical transceivers | | | |
| 4Z57A10845 | B2P9 | Lenovo 0.5m LC-LC OM4 MMF Cable | 12 |
| 4Z57A10846 | B2PA | Lenovo 1m LC-LC OM4 MMF Cable | 12 |

| Part number | Feature code | Description | Maximum quantity per controller enclosure |
|---|--------------|---|---|
| 4Z57A10847 | B2PB | Lenovo 3m LC-LC OM4 MMF Cable | 12 |
| 4Z57A10848 | B2PC | Lenovo 5m LC-LC OM4 MMF Cable | 12 |
| 4Z57A10849 | B2PD | Lenovo 10m LC-LC OM4 MMF Cable | 12 |
| 4Z57A10850 | B2PE | Lenovo 15m LC-LC OM4 MMF Cable | 12 |
| 4Z57A10851 | B2PF | Lenovo 25m LC-LC OM4 MMF Cable | 12 |
| 4Z57A10852 | B2PG | Lenovo 30m LC-LC OM4 MMF Cable | 12 |
| OM3 cable options for 16/32 Gb FC and 10/25 Gb iSCSI SW SFP+/SFP28 optical transceivers | | | |
| 00MN499 | ASR5 | Lenovo 0.5m LC-LC OM3 MMF Cable | 12 |
| 00MN502 | ASR6 | Lenovo 1m LC-LC OM3 MMF Cable | 12 |
| 00MN505 | ASR7 | Lenovo 3m LC-LC OM3 MMF Cable | 12 |
| 00MN508 | ASR8 | Lenovo 5m LC-LC OM3 MMF Cable | 12 |
| 00MN511 | ASR9 | Lenovo 10m LC-LC OM3 MMF Cable | 12 |
| 00MN514 | ASRA | Lenovo 15m LC-LC OM3 MMF Cable | 12 |
| 00MN517 | ASRB | Lenovo 25m LC-LC OM3 MMF Cable | 12 |
| 00MN520 | ASRC | Lenovo 30m LC-LC OM3 MMF Cable | 12 |
| DAC cable options for 10 Gb iSCSI SFP+ host connectivity (base ports and iSCSI HICs) | | | |
| 00D6288 | A3RG | 0.5m Passive DAC SFP+ Cable | 4 |
| 90Y9427 | A1PH | 1m Passive DAC SFP+ Cable | 4 |
| 00AY764 | A51N | 1.5m Passive DAC SFP+ Cable | 4 |
| 00AY765 | A51P | 2m Passive DAC SFP+ Cable | 4 |
| 90Y9430 | A1PJ | 3m Passive DAC SFP+ Cable | 4 |
| 90Y9433 | A1PK | 5m Passive DAC SFP+ Cable | 4 |
| 00D6151 | A3RH | 7m Passive DAC SFP+ Cable | 4 |
| DAC cable options for 25 Gb iSCSI SFP28 host connectivity (iSCSI HICs) | | | |
| 7Z57A03557 | AV1W | Lenovo 1m Passive 25G SFP28 DAC Cable | 4 |
| 7Z57A03558 | AV1X | Lenovo 3m Passive 25G SFP28 DAC Cable | 4 |
| SAS host connectivity cables: Mini-SAS HD (controller) to Mini-SAS HD (host) | | | |
| 00YL847 | AU16 | External MiniSAS HD 8644/MiniSAS HD 8644 0.5M Cable | 8 |
| 00YL848 | AU17 | External MiniSAS HD 8644/MiniSAS HD 8644 1M Cable | 8 |
| 00YL849 | AU18 | External MiniSAS HD 8644/MiniSAS HD 8644 2M Cable | 8 |
| 00YL850 | AU19 | External MiniSAS HD 8644/MiniSAS HD 8644 3M Cable | 8 |
| UTP Category 6 cables for 1/10 Gb iSCSI RJ-45 connectivity and 1 GbE management ports | | | |
| 00WE123 | AVFW | 0.75m Green Cat6 Cable | 10 |
| 00WE127 | AVFX | 1.0m Green Cat6 Cable | 10 |
| 00WE131 | AVFY | 1.25m Green Cat6 Cable | 10 |
| 00WE135 | AVFZ | 1.5m Green Cat6 Cable | 10 |
| 00WE139 | AVG0 | 3m Green Cat6 Cable | 10 |
| 90Y3718 | A1MT | 10m Green Cat6 Cable | 10 |
| 90Y3727 | A1MW | 25m Green Cat6 Cable | 10 |

* Factory-installed only

Expansion enclosures

The ThinkSystem DE4200H supports attachment of DE120S 2U12 LFF and DE240S 2U24 SFF expansion enclosures for a total of up to 96 drives per system (including base unit and expansion enclosures).

The supported expansion types and quantities are dependent on the controller enclosure type, as listed in the following table.

Table 5. Maximum number of expansion enclosures by DE4200H Controller enclosure type

| | DE120S 2U12 LFF Quantity | DE240S 2U24 SFF Quantity | DE600S 4U60 LFF Quantity |
|-------------------------|-----------------------------|-----------------------------|-----------------------------|
| DE4200H 2U12 LFF (7DCA) | 3 | 3 | 0 |
| DE4200H 2U24 SFF (7DCQ) | 3 | 3 | 0 |

Intermix of 2U12 LFF and 2U24 SFF expansion enclosures behind a 2U12 LFF or a 2U24 SFF controller enclosure are supported. The expansion enclosures can be added to the system non-disruptively.

The following table lists the CTO base models for the ThinkSystem DE Series expansion enclosures.

Table 6. ThinkSystem DE240S and DE120S CTO base models

| Description | Machine Type/Model | Feature code | | |
|--|-----------------------|-------------------|---------------|------------|
| | | European Union | Other markets | World Wide |
| Lenovo ThinkSystem Storage 2U24* Chassis (with 2x PSUs) | 7Y68CTO1WW | BEY7 | B38L | - |
| Lenovo ThinkSystem Storage 2U12* Chassis (with 2x PSUs) | 7Y63CTO1WW | BEY6 | B38M | - |

Configuration notes:

For CTO models, two I/O expansion modules (*feature code B4BS) are selected by default in the configurator, and the selection cannot be changed.

The models of the ThinkSystem DE240S and DE120S ship with the following items:

- One chassis with the following components:
 - Two I/O modules
 - Two power supplies
- Four 1 m MiniSAS HD 8644/MiniSAS HD 8644 cables
- Rack Mount Kit
- *Quick Installation Guide*
- *Electronic Publications Flyer*
- CTO models: Customer-configured power cables

The following figure is a high level demonstration of the connectivity topology for the DE enclosure (base model) unit and three external expansions.

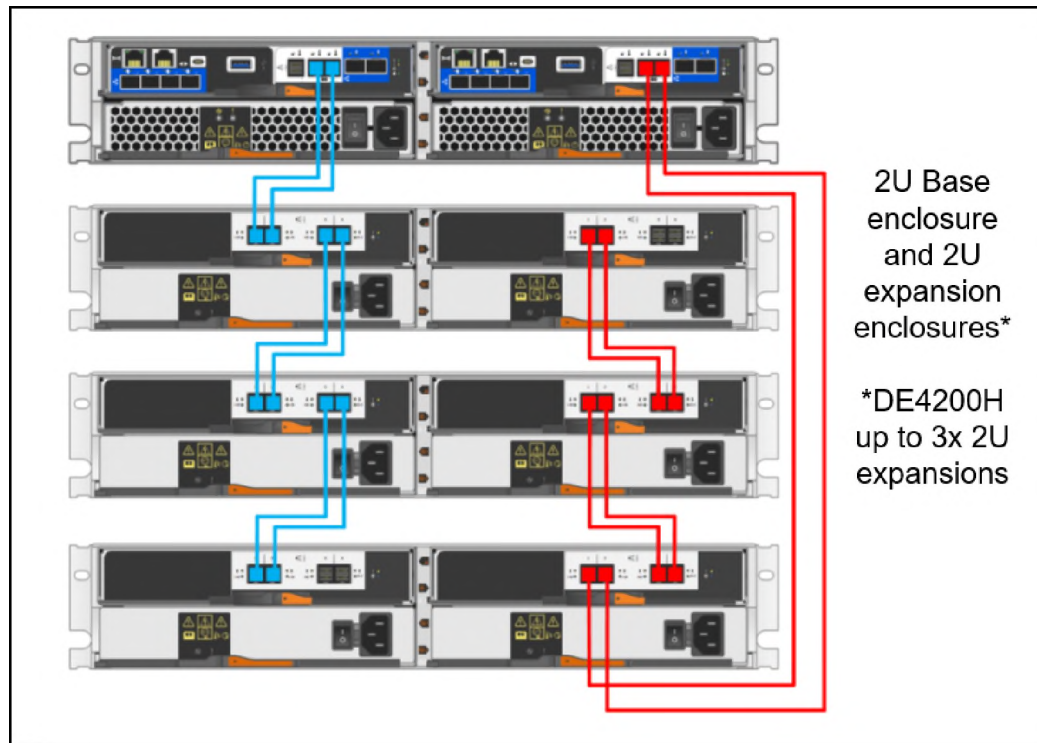


Figure 6. DE4200H enclosure and expansions connectivity topology

The following table lists ordering information for the supported expansion enclosure connectivity options.

Table 7. Expansion unit connectivity options

| Part number | Feature code | Description | Maximum quantity per expansion |
|-------------------------|--------------|---|--------------------------------|
| SAS connectivity cables | | | |
| 00YL847 | C3HZ | External MiniSAS HD 8644/MiniSAS HD 8644 0.5M Cable | 4 |
| 00YL848 | C3HY | External MiniSAS HD 8644/MiniSAS HD 8644 1M Cable | 4 |
| 00YL849 | AU18 | External MiniSAS HD 8644/MiniSAS HD 8644 2M Cable | 4 |
| 00YL850 | AU19 | External MiniSAS HD 8644/MiniSAS HD 8644 3M Cable | 4 |

Configuration notes:

- Four SAS cables are needed per each expansion enclosure (two SAS cables per I/O Module) for connections to the controller enclosure and for daisy chaining of the expansion enclosures.
- The length of the SAS cables that connect a 2U12 or 2U24 enclosure to an adjacent 4U60 enclosure should be at least 1 meter.

Drives

All drives are dual-port and hot-swappable. Drives of the same form factor can be intermixed within the appropriate enclosure, which provides the flexibility to address performance and capacity needs within a single enclosure.

More drives and expansion enclosures are designed to be dynamically added with virtually no downtime, which helps to quickly and seamlessly respond to ever-growing capacity demands.

In this section:

- [Drives specifications](#)
- [Maximum drives per system](#)
- [Supported drives](#)

Drives specifications

The following table lists the specifications for drives in the DE4200H storage systems

Table 8. Drives specifications

| Product Name | DE4200H LFF (7DCA) | DE4200H SFF (7DCQ) |
|--|--------------------|--------------------|
| HDD Bay Type | 3.5" | 2.5" |
| HDD Type | SAS, SSD* | SAS, SSD* |
| HDD Bay Quantity | 12 | 24 |
| Hot-Swap HDD Bays (Y/N) | Y | Y |
| Solid State Disk (SSD) Support | Y | Y |
| HDD Intermix (within enclosure) | Y | Y |
| Maximum HDDs per System (System = Controller plus expansion enclosures) | 84 | 96 |

*10K support

Maximum drives per system

The following table list the total drive options for each system; that is base unit DE4200H and supported expansion enclosures.

Table 9. Maximum drives per system

| Base unit* | 3x Expansions | Max LFF drives | Max SFF drives | Max drives | SSD TB | HDD TB | Total TB** |
|--------------|---------------|----------------|----------------|------------|--------|--------|------------|
| DE4200H 2U12 | DE120S 2U12 | 48 | 0 | 48 | 368.64 | 576 | 944.64 |
| DE4200H 2U12 | DE120S 2U12 | 48 | 0 | 48 | 0 | 1152 | 1152 |
| DE4200H 2U12 | DE240S 2U24 | 12 | 72 | 84 | 368.64 | 403.2 | 771.84 |
| DE4200H 2U24 | DE120S 2U12 | 36 | 24 | 60 | 368.64 | 864 | 1232.64 |
| DE4200H 2U24 | DE240S 2U24 | 0 | 96 | 96 | 368.64 | 172.8 | 541.44 |

* For Category 1 operating system support information, see [Lenovo Storage Interoperation Center \(LSIC\)](#).

** Assumptions; currently supported capacity: SSD = 15.36 TB, LFF HDD = 24 TB, SFF HDD = 2.4 TB

Note: For any supported scenario listed above the maximum for LFF / SFF SSDs is 24.

Supported drives

The following tables list the drive options for internal storage for each base enclosure and expansions.

The Lenovo ThinkSystem DE4200H Hybrid enclosures:

- [DE4200H Hybrid SAS 2U12](#)
- [DE4200H Hybrid SAS 2U24](#)

ThinkSystem Expansion enclosures:

- [ThinkSystem DE120S 2U12 Exp](#)
- [ThinkSystem DE240S 2U24 Exp](#)

Table 10. DE4200H Hybrid SAS 2U12 (7DCACTO1WW)

| Part number | Feature code | Description | Max Qty |
|--------------------------|--------------|---|---------|
| LFF drive options | | | |
| 4XB7A74947 | BKUP | Lenovo ThinkSystem DE Series 1.92TB 1DWD 2.5" SSD 2U12 (2.5" drive in a 3.5" tray) | 12 |
| 4XB7A74954 | BKUJ | Lenovo ThinkSystem DE Series 3.84TB 1DWD 2.5" SSD 2U12 (2.5" drive in a 3.5" tray) | 12 |
| 4XB7A88501 | BWCI | Lenovo ThinkSystem DE Series 3.84TB 1DWD 2.5" SSD FIPS 2U12 (2.5" drive in a 3.5" tray) | 12 |
| 4XB7A14099 | B4C3 | Lenovo ThinkSystem DE Series 4TB 7.2K 3.5" HDD 2U12 | 12 |
| 4XB7A14102 | B4C6 | Lenovo ThinkSystem DE Series 10TB 7.2K 3.5" HDD 2U12 | 12 |
| 4XB7A14103 | B4C7 | Lenovo ThinkSystem DE Series 10TB 7.2K 3.5" HDD SED FIPS 2U12 | 12 |
| 4XB7A88027 | BW1W | Lenovo ThinkSystem DE Series 22TB 7.2K 3.5" HDD 2U12 | 12 |
| 4XB7B03838 | C7XS | Lenovo ThinkSystem DE Series 24TB 7.2K 3.5" HDD 2U12 | 12 |

Table 11. DE4200H Hybrid SAS 2U24 (7DCQCTO1WW)

| Part number | Feature code | Description | Max Qty |
|--------------------------|--------------|---|---------|
| SFF drive options | | | |
| 4XB7A74951 | BKUT | Lenovo ThinkSystem DE Series 1.92TB 1DWD 2.5" SSD 2U24 | 24 |
| 4XB7A88046 | BW12 | Lenovo ThinkSystem DE Series 2.4TB 10K 2.5" HDD 2U24 | 24 |
| 4XB7A88048 | BW13 | Lenovo ThinkSystem DE Series 2.4TB 10K 2.5" HDD FIPS 2U24 | 24 |
| 4XB7A74955 | BKUK | Lenovo ThinkSystem DE Series 3.84TB 1DWD 2.5" SSD 2U24 | 24 |
| 4XB7A88469 | BWCJ | Lenovo ThinkSystem DE Series 3.84TB 1DWD 2.5" SSD FIPS 2U24 | 24 |
| 4XB7A14176 | B4RY | Lenovo DE Series 7.68TB 1DWD 2.5" SSD 2U24 | 24 |
| 4XB7A88466 | BW2B | Lenovo ThinkSystem DE Series 15.36TB 1DWD 2.5" SSD SED 2U24 | 24 |

Table 12. ThinkSystem DE120S 2U12 Expansion (7Y63CTO1WW)

| Part number | Feature code | Description | Max Qty |
|--------------------------|--------------|--|---------|
| LFF drive options | | | |
| 4XB7A74946 | BKUN | Lenovo ThinkSystem DE Series 960GB 1DWD 2.5" SSD 2U12 (2.5" drive in a 3.5" tray) | 12 |
| 4XB7A74947 | BKUP | Lenovo ThinkSystem DE Series 1.92TB 1DWD 2.5" SSD 2U12 (2.5" drive in a 3.5" tray) | 12 |
| 4XB7A74954 | BKUJ | Lenovo ThinkSystem DE Series 3.84TB 1DWD 2.5" SSD 2U12 (2.5" drive in a 3.5" tray) | 12 |

| Part number | Feature code | Description | Max Qty |
|-------------|--------------|---|---------|
| 4XB7A88501 | BWCI | Lenovo ThinkSystem DE Series 3.84TB 1DWD 2.5" SSD FIPS 2U12 (2.5" drive in a 3.5" tray) | 12 |
| 4XB7A14099 | B4C3 | Lenovo ThinkSystem DE Series 4TB 7.2K 3.5" HDD 2U12 | 12 |
| 4XB7A14102 | B4C6 | Lenovo ThinkSystem DE Series 10TB 7.2K 3.5" HDD 2U12 | 12 |
| 4XB7A14103 | B4C7 | Lenovo ThinkSystem DE Series 10TB 7.2K 3.5" HDD SED FIPS 2U12 | 12 |
| 4XB7A74942 | BHDP | Lenovo ThinkSystem DE Series 18TB 7.2K 3.5" HDD 2U12 | 12 |
| 4XB7A88027 | BW1W | Lenovo ThinkSystem DE Series 22TB 7.2K 3.5" HDD 2U12 | 12 |
| 4XB7B03838 | C7XS | Lenovo ThinkSystem DE Series 24TB 7.2K 3.5" HDD 2U12 | 12 |

Table 13. ThinkSystem DE240S 2U24 Expansion (7Y68CTO1WW)

| Part number | Feature code | Description | Max Qty |
|---------------------------|--------------|--|---------|
| SFF drive options | | | |
| 4XB7A74948 | BKUQ | Lenovo ThinkSystem DE Series 960GB 1DWD 2.5" SSD 2U24 | 24 |
| 4XB7A74951 | BKUT | Lenovo ThinkSystem DE Series 1.92TB 1DWD 2.5" SSD 2U24 | 24 |
| 4XB7A14113 | B4BZ | Lenovo ThinkSystem DE Series 1.8TB 10K 2.5" HDD 2U24 | 24 |
| 4XB7A14114 | B4C0 | Lenovo ThinkSystem DE Series 1.8TB 10K 2.5" HDD SED FIPS 2U24 | 24 |
| 4XB7A88046 | BW12 | Lenovo ThinkSystem DE Series 2.4TB 10K 2.5" HDD 2U24 | 24 |
| 4XB7A88048 | BW13 | Lenovo ThinkSystem DE Series 2.4TB 10K 2.5" HDD FIPS 2U24 | 24 |
| 4XB7A74955 | BKUK | Lenovo ThinkSystem DE Series 3.84TB 1DWD 2.5" SSD 2U24 | 24 |
| 4XB7A88469 | BWCJ | Lenovo ThinkSystem DE Series 3.84TB 1DWD 2.5" SSD FIPS 2U24 | 24 |
| 4XB7A14176 | B4RY | Lenovo DE Series 7.68TB 1DWD 2.5" SSD 2U24 | 24 |
| 4XB7A14110 | B4CD | Lenovo ThinkSystem DE Series 15.36TB 1DWD 2.5" SSD 2U24 | 24 |
| 4XB7A88466 | BW2B | Lenovo ThinkSystem DE Series 15.36TB 1DWD 2.5" SSD SED 2U24 | 24 |
| Drive pack options | | | |
| 4XB7A74949 | BKUR | Lenovo ThinkSystem DE Series 11.52TB Pack (12x 960GB SSD) | 2 |
| 4XB7A74952 | BKUU | Lenovo ThinkSystem DE Series 23.04TB Pack (12x 1.92TB SSD) | 2 |
| 4XB7A74956 | BKUL | Lenovo ThinkSystem DE Series 46.08TB Pack (12x 3.84TB SSD) | 2 |
| 4XB7A88470 | BWCK | Lenovo ThinkSystem DE Series 46TB FIPS Pack (12x 3.84TB FIPS SSDs) | 2 |
| 4XB7A14238 | B4RW | Lenovo ThinkSystem DE Series 92TB SSD Pack (12x 7.68TB SSD) | 2 |
| 4XB7A88467 | BW2C | Lenovo ThinkSystem DE Series 184.3TB Pack (12x 15.36TB SED SSD) | 2 |

Configuration notes:

- Intermix of FIPS drives and non-FIPS drives is supported within the system.
- FIPS drives are not available in the following countries:
 - Belarus
 - Kazakhstan
 - People's Republic of China
 - Russia

Shipping requirement: 2U12 and 2U24 enclosures can be shipped with all drive bays populated.

Software

The following functions are included with every ThinkSystem DE4200H:

- **RAID levels 0, 1, 3, 5, 6, and 10:** Provide the flexibility to choose the level of performance and data protection required.
- **Dynamic Disk Pools (DDP) technology:** Helps improve performance and availability with significantly faster rebuild time and reduced exposure to multiple drive failures by allowing data and built-in spare capacity to be distributed across all physical drives in the storage pool.
- **All Flash Array (AFA) capability:** Meets the demand for higher speed storage and provide higher IOPS and bandwidth with lower power usage and total cost of ownership than hybrid or HDD-based solutions.
- **SSD Read Cache:** Helps accelerate performance of read-centric workloads.
- **Thin provisioning:** Optimizes efficiency of Dynamic Disk Pools by allocating storage space based on the minimum space required by each application at any given time, so that applications consume only the space they are actually using, not the total space that has been allocated to them, which allows customers to purchase storage they need today and add more as application requirements grow.
- **Snapshots:** Enables creation of copies of data for backup, parallel processing, testing, and development, and have the copies available almost immediately. Base software supports up to 128 snapshot targets per system.
- **Encryption:** Provides encryption for data at rest for enhanced data security with the optional FIPS 140-2 Level 2 drives and embedded key management (AES-256) or an external key management server.
- **Automatic load balancing:** Provides automated I/O workload balancing of I/O traffic from the hosts across both controllers.
- **Data assurance:** Ensures industry-standard T10-PI end-to-end data integrity in the storage system (from the host ports to the drives).
- **Dynamic volume and capacity expansion:** Allows the capacity of a volume to be expanded by adding new physical drives or making use of unused space on existing drives.

The ThinkSystem DE4200H capabilities can be expanded with optional licensed functions. Optional licensed functions include:

- **Snapshots upgrade:** Increase the supported number of snapshot targets to 512.
- **Asynchronous mirroring:** Provides storage system-based data replication between the storage systems containing primary (local) and secondary (remote) volumes by using asynchronous data transfers over Fibre Channel communication links only at set intervals (both storage systems must have licenses for asynchronous mirroring).

Note: The asynchronous mirroring features of the ThinkSystem DE4200H interoperate with other ThinkSystem DE Series storage arrays.

The following table lists the Feature on Demand (FoD) upgrades for the ThinkSystem DE4200H to enable optional software features. Each optional DE4200H function is licensed on a per-system basis and covers both controller enclosure and all attached expansion enclosures.

Table 14. Optional software features

| Description | Part number | Feature code |
|---|-------------|--------------|
| Lenovo ThinkSystem DE4200H Snapshot Upgrade 512 | 4L47A95687 | C3HK |
| Lenovo ThinkSystem DE4200H Asynchronous Mirroring | 4L47A95688 | C3HL |

Software maintenance is included in the ThinkSystem DE4200H base warranty and optional warranty extensions, which provides 3-year software support with the option to extend it up to 5 years in 1-year or 2-year increments (see [Warranty and support](#) for details).

Management

The DE4200H supports the following management interfaces:

- ThinkSystem System Manager, a web-based interface via HTTPS for single-system management, that runs on the storage system itself and requires only a supported browser, so there is no need for a separate console or plug-in. For more information, see the [System Manager Online Help](#).
- ThinkSystem SAN Manager, a host-installed GUI-based application, for centralized management of multiple storage systems. For more information, see the [SAN Manager Online Help](#).
- ThinkSystem DE Series Storage Plugin for vCenter. For more information, see the [DE Series vCenter Plugin Online Help](#).
- Leverage SMCLi, which is the Command line interface (CLI).
- Syslog, SNMP, and e-mail notifications.
- Optional Lenovo XClarity Administrator support for discovery, inventory, and monitoring.

Power supplies and cables

The ThinkSystem DE Series 2U24 SFF and 2U12 LFF enclosures ship with two redundant hot-swap 913 W (100 - 240 V) Platinum AC power supplies, each with an IEC 320-C14 connector.

The CTO models require the selection of two power cables.

The following table lists the rack power cable and line cord options that can be ordered for the DE Series 2U24 SFF and 2U12 LFF enclosures (two power cords per enclosure).

Table 15. Power cables for DE Series 2U24 SFF and 2U12 LFF enclosures

| Part number | Feature code | Description |
|--------------------------|--------------|--|
| Rack power cables | | |
| 00Y3043 | A4VP | 1.0m, 10A/100-250V, C13 to C14 Jumper Cord |
| 4L67A08367 | B0N5 | 1.0m, 13A/100-250V, C13 to C14 Jumper Cord |
| 39Y7937 | 6201 | 1.5m, 10A/100-250V, C13 to C14 Jumper Cord |
| 4L67A08368 | B0N6 | 1.5m, 13A/100-250V, C13 to C14 Jumper Cord |
| 4L67A08365 | B0N4 | 2.0m, 10A/100-250V, C13 to C14 Jumper Cord |
| 4L67A08369 | 6570 | 2.0m, 13A/100-250V, C13 to C14 Jumper Cord |
| 4L67A08366 | 6311 | 2.8m, 10A/100-250V, C13 to C14 Jumper Cord |
| 4L67A08370 | 6400 | 2.8m, 13A/100-250V, C13 to C14 Jumper Cord |
| 39Y7938 | 6204 | 2.8m, 10A/100-250V, C13 to IEC 320-C20 Rack Power Cable |
| 39Y7932 | 6263 | 4.3m, 10A/100-250V, C13 to C14 Jumper Cord |
| 4L67A08371 | 6583 | 4.3m, 13A/100-250V, C13 to C14 Rack Power Cable |
| Line cords | | |
| 39Y7930 | 6222 | 2.8m, 10A/250V, C13 to IRAM 2073 (Argentina) Line Cord |
| 81Y2384 | 6492 | 4.3m 10A/220V, C13 to IRAM 2073 (Argentina) Line Cord |
| 39Y7924 | 6211 | 2.8m, 10A/250V, C13 to AS/NZ 3112 (Australia/NZ) Line Cord |
| 81Y2383 | 6574 | 4.3m, 10A/230V, C13 to AS/NZS 3112 (Aus/NZ) Line Cord |
| 69Y1988 | 6532 | 2.8m, 10A/250V, C13 to NBR 14136 (Brazil) Line Cord |
| 81Y2387 | 6404 | 4.3m, 10A/250V, C13 - 2P+Gnd (Brazil) Line Cord |
| 39Y7928 | 6210 | 2.8m, 10A/220V, C13 to GB 2099.1 (China) Line Cord |
| 81Y2378 | 6580 | 4.3m, 10A/220V, C13 to GB 2099.1 (China) Line Cord |
| 39Y7918 | 6213 | 2.8m, 10A/250V, C13 to DK2-5a (Denmark) Line Cord |
| 81Y2382 | 6575 | 4.3m, 10A/230V, C13 to DK2-5a (Denmark) Line Cord |
| 39Y7917 | 6212 | 2.8m, 10A/230V, C13 to GEE7-VII (Europe) Line Cord |
| 81Y2376 | 6572 | 4.3m, 10A/230V, C13 to GEE7-VII (Europe) Line Cord |
| 39Y7927 | 6269 | 2.8m, 10A/250V, C13(2P+Gnd) (India) Line Cord |
| 81Y2386 | 6567 | 4.3m, 10A/240V, C13 to IS 6538 (India) Line Cord |
| 39Y7920 | 6218 | 2.8m, 10A/250V, C13 to SI 32 (Israel) Line Cord |
| 81Y2381 | 6579 | 4.3m, 10A/230V, C13 to SI 32 (Israel) Line Cord |
| 39Y7921 | 6217 | 2.8m, 220-240V, C13 to CEI 23-16 (Italy/Chile) Line Cord |
| 81Y2380 | 6493 | 4.3m, 10A/230V, C13 to CEI 23-16 (Italy/Chile) Line Cord |
| 46M2593 | A1RE | 2.8m, 12A/125V, C13 to JIS C-8303 (Japan) Line Cord |
| 39Y7926 | 6335 | 4.3m, 12A/100V, C13 to JIS C-8303 (Japan) Line Cord |

| Part number | Feature code | Description |
|--------------------|---------------------|--|
| 4L67A08362 | 6495 | 4.3m, 12A/200V, C13 to JIS C-8303 (Japan) Line Cord |
| 39Y7925 | 6219 | 2.8m, 220-240V, C13 to KETI (S Korea) Line Cord |
| 81Y2385 | 6494 | 4.3m, 12A/220V, C13 to KSC 8305 (S. Korea) Line Cord |
| 39Y7922 | 6214 | 2.8m, 10A/250V, C13 to SABS 164 (S Africa) Line Cord |
| 81Y2379 | 6576 | 4.3m, 10A/230V, C13 to SABS 164 (South Africa) Line Cord |
| 39Y7919 | 6216 | 2.8m, 10A/250V, C13 to SEV 1011-S24507 (Swiss) Line Cord |
| 81Y2390 | 6578 | 4.3m, 10A/230V, C13 to SEV 1011-S24507 (Sws) Line Cord |
| 23R7158 | 6386 | 2.8m, 10A/125V, C13 to CNS 10917-3 (Taiwan) Line Cord |
| 81Y2375 | 6317 | 2.8m, 10A/240V, C13 to CNS 10917-3 (Taiwan) Line Cord |
| 81Y2374 | 6402 | 2.8m, 13A/125V, C13 to CNS 60799 (Taiwan) Line Cord |
| 4L67A08363 | AX8B | 4.3m, 10A 125V, C13 to CNS 10917 (Taiwan) Line Cord |
| 81Y2389 | 6531 | 4.3m, 10A/250V, C13 to 76 CNS 10917-3 (Taiwan) Line Cord |
| 81Y2388 | 6530 | 4.3m, 13A/125V, C13 to CNS 10917 (Taiwan) Line Cord |
| 39Y7923 | 6215 | 2.8m, 10A/250V, C13 to BS 1363/A (UK) Line Cord |
| 81Y2377 | 6577 | 4.3m, 10A/230V, C13 to BS 1363/A (UK) Line Cord |
| 90Y3016 | 6313 | 2.8m, 10A/120V, C13 to NEMA 5-15P (US) Line Cord |
| 46M2592 | A1RF | 2.8m, 10A/250V, C13 to NEMA 6-15P Line Cord |
| 00WH545 | 6401 | 2.8m, 13A/120V, C13 to NEMA 5-15P (US) Line Cord |
| 4L67A08359 | 6370 | 4.3m, 10A/125V, C13 to NEMA 5-15P (US) Line Cord |
| 4L67A08361 | 6373 | 4.3m, 10A/250V, C13 to NEMA 6-15P (US) Line Cord |
| 4L67A08360 | AX8A | 4.3m, 13A/120V, C13 to NEMA 5-15P (US) Line Cord |

Rack installation

The individually shipped ThinkSystem DE Series 2U12 enclosures come with the ThinkSystem Storage Rack Mount Kit 2U12, and the individually shipped ThinkSystem DE Series 2U24 enclosures come with the ThinkSystem Storage Rack Mount Kit 2U24. These rack mount kits are listed in the following table.

Table 16. 4-post rack mount kits

| Description | Feature code | Quantity |
|---|--------------|----------|
| Lenovo ThinkSystem Storage Rack Mount Kit 2U12 | B38X | 1 |
| Lenovo ThinkSystem Storage Rack Mount Kit 2U24/4U60 | B38Y | 1 |

When the ThinkSystem DE Series enclosures are factory-integrated and shipped installed in a rack cabinet, the rack mount kits that support Ship-in-Rack (SIR) capabilities are derived by the configurator. The SIR-capable rack mount kits are listed in the following table.

Table 17. 4-post SIR rack mount kits

| Description | Feature code | Quantity |
|---|--------------|----------|
| Lenovo ThinkSystem Storage Rack Mount Kit 2U12 | B38X | 1 |
| Lenovo ThinkSystem Storage SIR Rack Mount Kit (for 2U24 enclosures) | B6TH | 1 |

The following table summarizes the rack mount kit features and specifications.

Table 18. Rack mount kit features and specifications summary

| Attribute | Screw-in fixed rail with adjustable depth | | |
|---|---|---|---|
| | 2U12 | 2U24/4U60 | 2U24 SIR |
| Feature code | B38X | B38Y | B6TH |
| Enclosure support | DE4200H 2U LFF DE120S | DE4200H 2U SFF DE240S | DE4200H 2U SFF DE240S |
| Rail type | Fixed (static) with adjustable depth | Fixed (static) with adjustable depth | Fixed (static) with adjustable depth |
| Tool-less installation | No | No | No |
| In-rack maintenance | Yes* | Yes* | Yes* |
| Ship-in-rack (SIR) support | Yes | No | Yes |
| 1U PDU support | Yes | Yes | Yes |
| 0U PDU support | Limited** | Limited** | Limited** |
| Rack type | IBM or Lenovo 4-post, IEC standard-compliant | IBM or Lenovo 4-post, IEC standard-compliant | IBM or Lenovo 4-post, IEC standard-compliant |
| Mounting holes | Square or round | Square or round | Square or round |
| Mounting flange thickness | 2 mm (0.08 in.) – 3.3 mm (0.13 in.) | 2 mm (0.08 in.) – 3.3 mm (0.13 in.) | 2 mm (0.08 in.) – 3.3 mm (0.13 in.) |
| Distance between front and rear mounting flanges [^] | 605 mm (23.8 in.) – 812.8 mm (32 in.) | 605 mm (23.8 in.) – 812.8 mm (32 in.) | 605 mm (23.8 in.) – 812.8 mm (32 in.) |

‡ The rack cabinet must be at least 1100 mm (43.31 in.) deep for 4U60 enclosures.

* The majority of the enclosure components can be serviced from the front or rear of the enclosure, which does not require the removal of the enclosure from the rack cabinet.

** If a 0U PDU is used, the rack cabinet must be at least 1000 mm (39.37 in.) deep for 2U12 and 2U24 enclosures, or at least 1200 mm (47.24 in.) deep for 4U60 enclosures.

[^] Measured when mounted on the rack, from the front surface of the front mounting flange to the rear most point of the rail.

Physical specifications

The ThinkSystem DE Series 2U12 LFF enclosures have the following dimensions:

- Height: 87 mm (3.4 in.)
- Width: 447 mm (17.6 in.)
- Depth: 536 mm (21.1 in.)

The ThinkSystem DE Series 2U24 SFF enclosures have the following dimensions:

- Height: 85 mm (3.3 in.)
- Width: 449 mm (17.7 in.)
- Depth: 511 mm (20.1 in.)

Weights (fully configured):

- DE4200H 2U12 LFF controller enclosure (7DCA): 28.98 kg (63.9 lb)
- DE4200H 2U24 SFF controller enclosure (7DCQ): 24.59 kg (54.2 lb)
- DE120S 2U12 LFF expansion enclosure (7Y63): 27.12 kg (59.8 lb)
- DE240S 2U24 SFF expansion enclosure (7Y68): 24.59 kg (54.2 lb)

Operating environment

The ThinkSystem DE Series 2U24 SFF and 2U12 LFF enclosures are supported in the following environment:

- Air temperature:
 - Operating:
 - DE4200H and DE240S 2U24 SFF: 5 °C - 45 °C (41 °F - 113 °F)
 - DE4200H and DE120S 2U12 LFF: 10 °C - 40 °C (50 °F - 104 °F)
 - Non-operating: -10 °C - +50 °C (14 °F - 122 °F)
 - Maximum altitude: 3050 m (10,000 ft)
- Relative humidity:
 - Operating: 8% - 90% (non-condensing)
 - Non-operating: 10% - 90% (non-condensing)
- Electrical power:
 - 100 to 127 V AC (nominal); 50 Hz / 60 Hz (except 4U60 LFF enclosures)
 - 200 to 240 V AC (nominal); 50 Hz / 60 Hz
- Acoustical noise emission:
 - DE4200H 2U24 SFF and DE120S 2U12 LFF: 6.8 bels
 - DE4200H 2U12 LFF and DE240S 2U24 SFF: 6.6 bels

The following table lists the maximum enclosure power load, inlet current, and heat output based on the source voltage.

Table 19. Enclosure power load, inlet current, and heat output

| Enclosure | Source voltage (nominal) | Maximum power load | Current per inlet | Heat output |
|------------------|--------------------------|--------------------|-------------------|---------------|
| DE4200H 2U24 SFF | 100 - 127 V AC | 508 W | 5.35 A | 1733 BTU/hour |
| | 200 - 240 V AC | 535 W | 2.43 A | 1824 BTU/hour |
| DE4200H 2U12 LFF | 100 - 127 V AC | 508 W | 5.35 A | 1733 BTU/hour |
| | 200 - 240 V AC | 535 W | 2.43 A | 1824 BTU/hour |
| DE240S 2U24 SFF | 100 - 127 V AC | 389 W | 4.1 A | 1328 BTU/hour |
| | 200 - 240 V AC | 382 W | 2.02 A | 1304 BTU/hour |
| DE120S 2U12 LFF | 100 - 127 V AC | 306 W | 3.3 A | 1045 BTU/hour |
| | 200 - 240 V AC | 300 W | 1.58 A | 1024 BTU/hour |

Warranty and support

The ThinkSystem DE Series enclosures have a three-year customer-replaceable unit (CRU) and onsite limited (for field-replaceable units [FRUs] only) warranty with standard call center support during normal business hours and 9x5 Next Business Day Parts Delivered.

Lenovo's additional support services provide a sophisticated, unified support structure for a customer's data center, with an experience consistently ranked number one in customer satisfaction worldwide.

The following Lenovo support services are available:

- **Premier Support** provides a Lenovo-owned customer experience and delivers direct access to technicians skilled in hardware, software, and advanced troubleshooting, in addition to the following capabilities:
 - Direct technician-to-technician access through a dedicated phone line.
 - 24x7x365 remote support.
 - Single point of contact service.
 - End to end case management.
 - 3rd Party collaborative software support.
 - Online case tools and live chat support.
 - On-demand remote system analysis.
- **Warranty Upgrades (Preconfigured Support)** are available to meet the on-site response time targets that match the criticality of customer's systems:
 - 3, 4, or 5 years of service coverage.
 - 1-year or 2-year post-warranty extensions.
 - **Foundation Service:** 9x5 service coverage with next business day onsite response, with optional YourDrive YourData.
 - **Essential Service:** 24x7 service coverage with 4-hour onsite response or 24-hour committed repair (available only in select regions), with optional YourDrive YourData.
 - **Advanced Service:** 24x7 service coverage with 2-hour onsite response or 6-hour committed repair (available only in select regions), with optional YourDrive YourData.

- **Managed Services**

Lenovo Managed Services provide continuous 24x7 remote monitoring (plus 24x7 call center availability) and proactive management of a customer's data center using state of the art tools, systems, and practices by a team of highly skilled and experienced Lenovo services professionals.

Quarterly reviews check error logs, verify firmware and operating system device driver levels, and software as needed. Lenovo will also maintain records of latest patches, critical updates, and firmware levels, to ensure customer's systems are providing business value through optimized performance.

- **Technical Account Management (TAM)**

A Lenovo Technical Account Manager helps customers optimize operations of their data centers based on a deep understanding of customer's business. Customers gain direct access to a Lenovo TAM, who serves as their single point of contact to expedite service requests, provide status updates, and furnish reports to track incidents over time. Also, a TAM helps proactively make service recommendations and manage service relationship with Lenovo to make certain that customer's needs are met.

- **YourDrive YourData**

Lenovo's YourDrive YourData service is a multi-drive retention offering that ensures that customer's data is always under their control, regardless of the number of drives that are installed in their Lenovo system. In the unlikely event of a drive failure, customers retain possession of their drive while Lenovo replaces the failed drive part. Customer's data stays safely on customer premises, in their hands. The YourDrive YourData service can be purchased in convenient bundles with Foundation, Essential, or Advanced Service upgrades and extensions.

- **Health Check**

Having a trusted partner who can perform regular and detailed health checks is central to maintaining efficiency and ensuring that customer systems and business are always running at their best. Health Check supports Lenovo-branded server, storage, and networking devices, as well as select Lenovo-supported products from other vendors that are sold by Lenovo or a Lenovo-Authorized Reseller.

Some regions might have different warranty terms and conditions than the standard warranty. This is due to local business practices or laws in the specific region. Local service teams can assist in explaining region-specific terms when needed. Examples of region-specific warranty terms are second or longer business day parts delivery or parts-only base warranty.

If warranty terms and conditions include onsite labor for repair or replacement of parts, Lenovo will dispatch a service technician to the customer site to perform the replacement. Onsite labor under base warranty is limited to labor for replacement of parts that have been determined to be field-replaceable units (FRUs). Parts that are determined to be customer-replaceable units (CRUs) do not include onsite labor under base warranty.

If warranty terms include parts-only base warranty, Lenovo is responsible for delivering only replacement parts that are under base warranty (including FRUs) that will be sent to a requested location for self-service. Parts-only service does not include a service technician being dispatched onsite. Parts must be changed at customer's own cost and labor and defective parts must be returned following the instructions supplied with the spare parts.

Lenovo support services are region-specific. Not all support services are available in every region. For information about Lenovo support services that are available in a specific region, refer to the following resources:

- Service part numbers in Data Center Solution Configurator (DCSC):
<http://dcsc.lenovo.com/#/services>
- Lenovo Services Availability Locator
<https://lenovocator.com/>

For service definitions, region-specific details, and service limitations, refer to the following documents:

- Lenovo Statement of Limited Warranty for Infrastructure Solutions Group (ISG) Servers and System Storage
<http://pcsupport.lenovo.com/us/en/solutions/ht503310>
- Lenovo Data Center Services Agreement
<http://support.lenovo.com/us/en/solutions/ht116628>

Services

Lenovo Data Center Services empower you at every stage of your IT lifecycle. From expert advisory and strategic planning to seamless deployment and ongoing support, we ensure your infrastructure is built for success. Our comprehensive services accelerate time to value, minimize downtime, and free your IT staff to focus on driving innovation and business growth.

Note: Some service options may not be available in all markets or regions. For more information, go to <https://lenovocator.com/>. For information about Lenovo service upgrade offerings that are available in your region, contact your local Lenovo sales representative or business partner.

In this section:

- [Lenovo Advisory Services](#)
- [Lenovo Plan & Design Services](#)
- [Lenovo Deployment, Migration, and Configuration Services](#)
- [Lenovo Support Services](#)
- [Lenovo Managed Services](#)
- [Lenovo Sustainability Services](#)

Lenovo Advisory Services

Lenovo Advisory Services simplify the planning process, enabling customers to build future-proofed strategies in as little as six weeks. Consultants provide guidance on projects including VM migration, storage, backup and recovery, and cost management to accelerate time to value, improve cost efficiency, and build a flexibly scalable foundation.

- **Assessment Services**

An Assessment helps solve your IT challenges through an onsite, multi-day session with a Lenovo technology expert. We perform a tools-based assessment which provides a comprehensive and thorough review of a company's environment and technology systems. In addition to the technology based functional requirements, the consultant also discusses and records the non-functional business requirements, challenges, and constraints. Assessments help organizations like yours, no matter how large or small, get a better return on your IT investment and overcome challenges in the ever-changing technology landscape.

- **Design Services**

Professional Services consultants perform infrastructure design and implementation planning to support your strategy. The high-level architectures provided by the assessment service are turned into low level designs and wiring diagrams, which are reviewed and approved prior to implementation. The implementation plan will demonstrate an outcome-based proposal to provide business capabilities through infrastructure with a risk-mitigated project plan.

Lenovo Plan & Design Services

Unlock faster time to market with our tailored, strategic design workshops to align solution approaches with your business goals and technical requirements. Leverage our deep solution expertise and end-to-end delivery partnership to meet your goals efficiently and effectively.

Lenovo Deployment, Migration, and Configuration Services

Optimize your IT operations by shifting labor-intensive functions to Lenovo's skilled technicians for seamless on-site or remote deployment, configuration, and migration. Enjoy peace of mind, faster time to value, and

comprehensive knowledge sharing with your IT staff, backed by our best-practice methodology.

- **Deployment Services for Storage and ThinkAgile**

A comprehensive range of remote and onsite options tailored specifically for your business needs to ensure your storage and ThinkAgile hardware are fully operational from the start.

- **Hardware Installation Services**

A full-range, comprehensive setup for your hardware, including unpacking, inspecting, and positioning components to ensure your equipment is operational and error-free for the most seamless and efficient installation experience, so you can quickly benefit from your investments.

- **DM/DG File Migration Services**

Take the burden of file migration from your IT's shoulders. Our experts will align your requirements and business objectives to the migration plans while coordinating with your team to plan and safely execute the data migration to your storage platforms.

- **DM/DG/DE Health Check Services**

Our experts perform proactive checks of your Firmware and system health to ensure your machines are operating at peak and optimal efficiency to maximize up-time, avoid system failures, ensure the security of IT solutions and simplify maintenance.

- **Factory Integrated Services**

A suite of value-added offerings provided during the manufacturing phase of a server or storage system that reduces time to value. These services aim at improving your hardware deployment experience and enhance the quality of a standard configuration before it arrives at your facility.

Lenovo Support Services

In addition to response time options for hardware parts, repairs, and labor, Lenovo offers a wide array of additional support services to ensure your business is positioned for success and longevity. Our goal is to reduce your capital outlays, mitigate your IT risks, and accelerate your time to productivity.

- **Premier Support for Data Centers**

Your direct line to the solution that promises the best, most comprehensive level of support to help you fully unlock the potential of your data center.

- **Premier Enhanced Storage Support (PESS)**

Gain all the benefits of Premier Support for Data Centers, adding dedicated storage specialists and resources to elevate your storage support experience to the next level.

- **Committed Service Repair (CSR)**

Our commitment to ensuring the fastest, most seamless resolution times for mission-critical systems that require immediate attention to ensure minimal downtime and risk for your business. This service is only available for machines under the Premier 4-Hour Response SLA.

- **Multivendor Support Services (MVS)**

Your single point of accountability for resolution support across vast range of leading Server, Storage, and Networking OEMs, allowing you to manage all your supported infrastructure devices seamlessly from a single source.

- **Keep Your Drive (KYD)**

Protect sensitive data and maintain compliance with corporate retention and disposal policies to ensure your data is always under your control, regardless of the number of drives that are installed in your Lenovo server.

- **Technical Account Manager (TAM)**

Your single point of contact to expedite service requests, provide status updates, and furnish reports to track incidents over time, ensuring smooth operations and optimized performance as your business grows.

- **Enterprise Software Support (ESS)**

Gain comprehensive, single-source, and global support for a wide range of server operating systems and Microsoft server applications.

For more information, consult the brochure [Lenovo Operational Support Services for Data Centers](#).

Lenovo Managed Services

Achieve peak efficiency, high security, and minimal disruption with Lenovo's always-on Managed Services. Our real-time monitoring, 24x7 incident response, and problem resolution ensure your infrastructure operates seamlessly. With quarterly health checks for ongoing optimization and innovation, Lenovo's remote active monitoring boosts end-user experience and productivity by keeping your data center's hardware performing at its best.

Lenovo Managed Services provides continuous 24x7 remote monitoring (plus 24x7 call center availability) and proactive management of your data center using state-of-the-art tools, systems, and practices by a team of highly skilled and experienced Lenovo services professionals.

Quarterly reviews check error logs, verify firmware & OS device driver levels, and software as needed. We'll also maintain records of latest patches, critical updates, and firmware levels, to ensure you systems are providing business value through optimized performance.

Lenovo Sustainability Services

- **Asset Recovery Services**

Lenovo Asset Recovery Services (ARS) provides a secure, seamless solution for managing end-of-life IT assets, ensuring data is safely sanitized while contributing to a more circular IT lifecycle. By maximizing the reuse or responsible recycling of devices, ARS helps businesses meet sustainability goals while recovering potential value from their retired equipment. For more information, see the [Asset Recovery Services offering page](#).

- **CO2 Offset Services**

Lenovo's CO2 Offset Services offer a simple and transparent way for businesses to take tangible action on their IT footprint. By integrating CO2 offsets directly into device purchases, customers can easily support verified climate projects and track their contributions, making meaningful progress toward their sustainability goals without added complexity.

- **Lenovo Certified Refurbished**

Lenovo Certified Refurbished offers a cost-effective way to support IT circularity without compromising on quality and performance. Each device undergoes rigorous testing and certification, ensuring reliable performance and extending its lifecycle. With Lenovo's trusted certification, you gain peace of mind while making a more sustainable IT choice.

Regulatory compliance

The ThinkSystem DE Series enclosures conform to the following regulations:

- United States: FCC Part 15, Class A; UL 60950-1 and 62368-1
- Canada: ICES-003, Class A; CAN/CSA-C22.2 60950-1 and 62368-1
- Argentina: IEC60950-1
- Mexico NOM
- European Union: CE Mark (EN55032 Class A, EN55024, IEC/EN60950-1 and 62368-1); ROHS Directive 2011/65/EU
- Russia, Kazakhstan, Belarus: EAC
- China: CCC GB 4943.1, GB 17625.1, GB 9254 Class A; CELP; CECF
- India: BIS
- Japan: VCCI, Class A
- Taiwan: BSMI CNS 13438, Class A; CNS 14336-1
- Korea KN32/35, Class A
- Australia/New Zealand: AS/NZS CISPR 22 Class A

Interoperability

Lenovo provides end-to-end storage compatibility testing to deliver interoperability throughout the network. The ThinkSystem DE4200H Hybrid Storage Array supports attachment to Lenovo ThinkSystem hosts by using SAS, iSCSI, or Fibre Channel storage connectivity protocols.

For end-to-end storage configuration support, refer to the Lenovo Storage Interoperation Center (LSIC): <https://datacentersupport.lenovo.com/us/en/lxic>

Use the LSIC to select the known components of your configuration and then get a list all other supported combinations, with details about supported hardware, firmware, operating systems, and drivers, plus any additional configuration notes. View results on screen or export them to Excel.

Fibre Channel SAN switches

Lenovo offers the ThinkSystem DB Series of Fibre Channel SAN switches for high-performance storage expansion. See the DB Series product guides for models and configuration options:

- ThinkSystem DB Series SAN Switches:
<https://lenovopress.com/storage/switches/rack#rt=product-guide>

Rack cabinets

The following table lists the supported rack cabinets.

Table 20. Rack cabinets (D)

| Model | Description |
|------------|--|
| 7D6DA007WW | ThinkSystem 42U Onyx Primary Heavy Duty Rack Cabinet (1200mm) |
| 7D6DA008WW | ThinkSystem 42U Pearl Primary Heavy Duty Rack Cabinet (1200mm) |
| 7D6EA009WW | ThinkSystem 48U Onyx Primary Heavy Duty Rack Cabinet (1200mm) |
| 7D6EA00AWW | ThinkSystem 48U Pearl Primary Heavy Duty Rack Cabinet (1200mm) |
| 93074RX | 42U Standard Rack (1000mm) |
| 93604PX | 42U 1200mm Deep Dynamic Rack |
| 93614PX | 42U 1200mm Deep Static Rack |
| 93634PX | 42U 1100mm Dynamic Rack |
| 93634EX | 42U 1100mm Dynamic Expansion Rack |

For specifications about these racks, see the Lenovo Rack Cabinet Reference, available from: <https://lenovopress.com/lp1287-lenovo-rack-cabinet-reference>

For more information, see the list of Product Guides in the Rack cabinets category: <https://lenovopress.com/servers/options/racks>

Power distribution units

The following table lists the power distribution units (PDUs) that are offered by Lenovo.

Table 21. Power distribution units

| Part number | Feature code | Description | ANZ | ASEAN | Brazil | EET | MEA | RUCIS | WE | HTK | INDIA | JAPAN | LA | NA | PRC |
|---------------------------------------|--------------|--|-----|-------|--------|-----|-----|-------|----|-----|-------|-------|----|----|-----|
| 0U Basic PDUs | | | | | | | | | | | | | | | |
| 4PU7A93176 | C0QH | 0U 36 C13 and 6 C19 Basic 32A 1 Phase PDU v2 | Y | Y | Y | Y | Y | Y | Y | Y | Y | N | Y | Y | Y |
| 4PU7A93177 | C0QJ | 0U 24 C13/C15 and 24 C13/C15/C19 Basic 32A 3 Phase WYE PDU v2 | Y | Y | Y | Y | Y | Y | Y | Y | Y | Y | Y | Y | Y |
| 0U Switched and Monitored PDUs | | | | | | | | | | | | | | | |
| 4PU7B08148 | CD15 | 0U 3 C13 and 18 C19 Monitored 48A 3 Phase WYE PDU | N | N | N | N | N | N | N | N | N | N | N | Y | N |
| 4PU7B08149 | CD16 | 0U 3 C13 and 18 C19 Monitored 63A 3 Phase WYE PDU | N | N | N | Y | N | N | Y | N | N | N | N | N | N |
| 4PU7A93181 | C0QN | 0U 21 C13/C15 and 21 C13/C15/C19 Switched and Monitored 48A 3 Phase Delta PDU v2 (60A derated) | N | Y | N | N | N | N | N | Y | N | Y | N | Y | N |
| 4PU7A93178 | C0QK | 0U 20 C13 and 4 C19 Switched and Monitored 32A 1 Phase PDU v2 | Y | Y | Y | Y | Y | Y | Y | Y | Y | N | Y | Y | Y |
| 4PU7A93182 | C0QP | 0U 18 C13/C15 and 18 C13/C15/C19 Switched and Monitored 63A 3 Phase WYE PDU v2 | Y | Y | Y | Y | Y | Y | Y | Y | Y | Y | Y | Y | Y |

| Part number | Feature code | Description | ANZ | ASEAN | Brazil | EET | MEA | RUCIS | WE | HTK | INDIA | JAPAN | LA | NA | PRC |
|---|--------------|--|-----|-------|--------|-----|-----|-------|----|-----|-------|-------|----|----|-----|
| 4PU7A93175 | C0CS | 0U 18 C13/C15 and 18 C13/C15/C19 Switched and Monitored 63A 3 Phase WYE PDU | Y | Y | Y | Y | Y | Y | Y | Y | Y | N | Y | Y | Y |
| 4PU7A93180 | C0QM | 0U 18 C13/C15 and 18 C13/C15/C19 Switched and Monitored 32A 3 Phase WYE PDU v2 | Y | Y | Y | Y | Y | Y | Y | Y | Y | Y | Y | Y | Y |
| 4PU7A93179 | C0QL | 0U 16 C13/C15 and 16 C13/C15/C19 Switched and Monitored 24A 1 Phase PDU v2 (30A derated) | N | Y | N | N | N | N | N | Y | N | Y | Y | Y | N |
| 1U Basic PDUs | | | | | | | | | | | | | | | |
| 4PU7B12339 | CE6L | 1U Basic 16A 1 Phase PDU | Y | Y | Y | Y | Y | Y | Y | Y | Y | N | Y | Y | Y |
| 1U Switched and Monitored PDUs | | | | | | | | | | | | | | | |
| 4PU7A90808 | C0D4 | 1U 18 C19/C13 Switched and monitored 48A 3P WYE PDU V2 ETL | N | N | N | N | N | N | N | Y | N | Y | Y | Y | N |
| 4PU7A90809 | C0DE | 1U 18 C19/C13 Switched and monitored 48A 3P WYE PDU V2 CE | Y | Y | Y | Y | Y | Y | Y | Y | Y | Y | Y | N | Y |
| 4PU7A90810 | C0DD | 1U 18 C19/C13 Switched and monitored 80A 3P Delta PDU V2 | N | N | N | N | N | N | N | Y | N | Y | Y | Y | N |
| 4PU7A90811 | C0DC | 1U 12 C19/C13 Switched and monitored 32A 3P WYE PDU V2 | Y | Y | Y | Y | Y | Y | Y | Y | Y | Y | Y | Y | Y |
| 4PU7A90812 | C0DB | 1U 12 C19/C13 Switched and monitored 60A 3P Delta PDU V2 | N | N | N | N | N | N | N | Y | N | Y | Y | Y | N |
| Line cords for 1U PDUs that ship without a line cord | | | | | | | | | | | | | | | |
| 40K9611 | 6504 | 4.3m, 32A/380-415V, EPDU/IEC 309 3P+N+G 3ph wye (non-US) Line Cord | Y | Y | Y | Y | Y | Y | Y | Y | Y | Y | Y | Y | Y |
| 40K9612 | 6502 | 4.3m, 32A/230V, EPDU to IEC 309 P+N+G (non-US) Line Cord | Y | Y | Y | Y | Y | Y | Y | Y | Y | Y | Y | Y | Y |
| 40K9613 | 6503 | 4.3m, 63A/230V, EPDU to IEC 309 P+N+G (non-US) Line Cord | Y | Y | Y | Y | Y | Y | Y | Y | Y | Y | Y | Y | Y |
| 40K9614 | 6500 | 4.3m, 30A/208V, EPDU to NEMA L6-30P (US) Line Cord | Y | Y | Y | Y | Y | Y | Y | Y | Y | Y | Y | Y | Y |
| 40K9615 | 6501 | 4.3m, 60A/208V, EPDU to IEC 309 2P+G (US) Line Cord | N | N | Y | N | N | N | Y | N | N | Y | Y | Y | N |

For more information, see the Lenovo Press documents in the PDU category:
<https://lenovopress.com/servers/options/pdu>

Uninterruptible power supply units

The following table lists the uninterruptible power supply (UPS) units that are offered by Lenovo.

Table 22. Uninterruptible power supply units

| Part number | Description |
|--|---|
| Rack-mounted or tower UPS units - 100-125VAC | |
| 7DD5A001WW | RT1.5kVA 2U Rack or Tower UPS-G2 (100-125VAC) |
| 7DD5A003WW | RT3kVA 2U Rack or Tower UPS-G2 (100-125VAC) |
| Rack-mounted or tower UPS units - 200-240VAC | |
| 7DD5A002WW | RT1.5kVA 2U Rack or Tower UPS-G2 (200-240VAC) |
| 7DD5A005WW | RT3kVA 2U Rack or Tower UPS-G2 (200-240VAC) |

For more information, see the list of Product Guides in the UPS category:

<https://lenovopress.com/servers/options/ups>

Lenovo Financial Services

Why wait to obtain the technology you need now? No payments for 90 days and predictable, low monthly payments make it easy to budget for your Lenovo solution.

- **Flexible**

Our in-depth knowledge of the products, services and various market segments allows us to offer greater flexibility in structures, documentation and end of lease options.

- **100% Solution Financing**

Financing your entire solution including hardware, software, and services, ensures more predictability in your project planning with fixed, manageable payments and low monthly payments.

- **Device as a Service (DaaS)**

Leverage latest technology to advance your business. Customized solutions aligned to your needs. Flexibility to add equipment to support growth. Protect your technology with Lenovo's Premier Support service.

- **24/7 Asset management**

Manage your financed solutions with electronic access to your lease documents, payment histories, invoices and asset information.

- **Fair Market Value (FMV) and \$1 Purchase Option Leases**

Maximize your purchasing power with our lowest cost option. An FMV lease offers lower monthly payments than loans or lease-to-own financing. Think of an FMV lease as a rental. You have the flexibility at the end of the lease term to return the equipment, continue leasing it, or purchase it for the fair market value. In a \$1 Out Purchase Option lease, you own the equipment. It is a good option when you are confident you will use the equipment for an extended period beyond the finance term. Both lease types have merits depending on your needs. We can help you determine which option will best meet your technological and budgetary goals.

Ask your Lenovo Financial Services representative about this promotion and how to submit a credit application. For the majority of credit applicants, we have enough information to deliver an instant decision and send a notification within minutes.

Seller training courses

The following sales training courses are offered for employees and partners (login required). Courses are listed in date order.

1. **Lenovo ThinkSystem DE Series Technical Positioning**

2025-11-18 | 15 minutes | Employees and Partners

This course provides details on how to position DE series storage systems. Course DDMO101 – Lenovo ThinkSystem DM & DE Series Overview is a prerequisite.

This course focuses on enabling you to:

- Position the DE Series within Lenovo's storage portfolio
- Match models to specific customer requirements
- Understand DE Series architecture and management tools

Tags: Storage Management, Storage Systems, Storage Technology

Published: 2025-11-18

Length: 15 minutes

Start the training:

Employee link: Grow@Lenovo

Partner link: [Lenovo 360 Learning Center](#)

Course code: DDEP201

2. **How to Order DM and DE Services Through DCSC**

2025-08-28 | 35 minutes | Employees and Partners

The goal of this training is to provide Lenovo sellers and business partners with an overview of the available services for ThinkSystem DM and DE.

Learning Objectives:

- Review what is included in each service
- Describe the benefits of each service
- Demonstrate how to order
- Discover where to go for more details

Tags: Services

Published: 2025-08-28

Length: 35 minutes

Start the training:

Employee link: Grow@Lenovo

Partner link: [Lenovo 360 Learning Center](#)

Course code: DSVC134r4

3. **Partner Technical Webinar - Commvault**

2025-08-11 | 60 minutes | Employees and Partners

In this 60-minute replay, Commvault provided an in-depth look into Hyperscale X, Bundles, IntelliSnap and licensing.

Tags: Data Management

Published: 2025-08-11

Length: 60 minutes

Start the training:

Employee link: Grow@Lenovo

Partner link: [Lenovo 360 Learning Center](#)

Course code: AUG0825

4. **ThinkSystem DE Series Portfolio Overview**

2025-06-20 | 30 minutes | Employees and Partners

This course builds on the Data Storage Solutions Overview (DSTOO102) course by introducing you to the DE Series Portfolio. After completing this course, you will be able to position the Lenovo ThinkSystem DE Series products and features based on the needs of your customers, correlate the Lenovo ThinkSystem DE Series Portfolio with Lenovo's comprehensive Data Management Portfolio, and use the qualifying questions to identify customer needs during conversations.

Tags: Data Management, Storage, ThinkSystem

Published: 2025-06-20

Length: 30 minutes

Start the training:

Employee link: Grow@Lenovo

Partner link: [Lenovo 360 Learning Center](#)

Course code: DDEO101

5. **Data Storage Solutions Overview**

2025-06-18 | 25 minutes | Employees and Partners

After completing this course you will be able to:

1. Know more about the data management trends and challenges
2. Understand the data storage solutions portfolio
3. Find out how data drives business value

Tags: Storage

Published: 2025-06-18

Length: 25 minutes

Start the training:

Employee link: Grow@Lenovo

Partner link: [Lenovo 360 Learning Center](#)

Course code: DSTOO102

6. **Lenovo Data Center Product Portfolio**

2025-06-11 | 20 minutes | Employees and Partners

This course introduces the Lenovo data center portfolio, and covers servers, storage, storage networking, and software-defined infrastructure products. After completing this course about Lenovo data center products, you will be able to identify product types within each data center family, describe Lenovo innovations that this product family or category uses, and recognize when a specific product should be selected.

Course objectives:

1. Identify product types within each data center family
2. Describe the features of the product family or category
3. Recognize when a specific product should be selected

Tags: Advanced DataCenter, DataCenter Products, Server, ThinkAgile, ThinkEdge, ThinkSystem

Published: 2025-06-11

Length: 20 minutes

Start the training:

Employee link: [Grow@Lenovo](#)

Partner link: [Lenovo 360 Learning Center](#)

Course code: SXXW1110r8

7. **Partner Technical Webinar - DB710S & DE Announcements**

2025-05-13 | 60 minutes | Employees and Partners

This 60-minute replay concludes the storage announcement series update with DE and DB710S. During this session, we covered the latest advancements in storage technology, discussed the performance improvements and new features of DE, and explored the capabilities and benefits of the updated DB710S.

Tags: DataCenter Products, Storage

Published: 2025-05-13

Length: 60 minutes

Start the training:

Employee link: [Grow@Lenovo](#)

Partner link: [Lenovo 360 Learning Center](#)

Course code: MAY0925

8. Family Portfolio: Storage

2025-04-30 | 50 minutes | Employees and Partners

This course covers the Lenovo storage portfolio, from tape drives used for backups and archiving all the way through high-performance storage systems. After completing this course about the Storage family, the learner will be able to identify products and features within the family, describe the features of this Product Family, and recognize when a specific product should be selected.

Tags: Storage, ThinkSystem

Published: 2025-04-30

Length: 50 minutes

Start the training:

Employee link: Grow@Lenovo

Partner link: [Lenovo 360 Learning Center](#)

Course code: SXSU1201r17

9. Lenovo ThinkSystem DB710S

2025-02-27 | 5 minutes | Employees and Partners

The DB710S rounds out the final piece of the Gen 7 Switch family. Complete this course to understand the features and typical customers as well as differences between the Gen6 and Gen7 Fibre Channel switches. Jan 2025

Tags: Storage

Published: 2025-02-27

Length: 5 minutes

Start the training:

Employee link: Grow@Lenovo

Partner link: [Lenovo 360 Learning Center](#)

Course code: DDBO106

10. Partner Technical Webinar - Cost Effective Storage Solutions

2025-01-14 | 60 minutes | Employees and Partners

In this 60-minute replay, Lenovo Storage Architect, Dan Beins presented Lenovo's strategy, capabilities, and portfolio for Data Management. Dan did a super job going beyond the product feature / function and talking about where our products bring value to our customer's Data Management.

Tags: Data Management

Published: 2025-01-14

Length: 60 minutes

Start the training:

Employee link: Grow@Lenovo

Partner link: [Lenovo 360 Learning Center](#)

Course code: 011025

11. ThinkSystem DM and DE Series Technical Overview

2024-10-15 | 30 minutes | Employees and Partners

This course provides a technical overview of the ThinkSystem DM and DE series products. Course DDMO101 – Lenovo ThinkSystem DM & DE Series Overview is recommended prior to this course.

By the end of this course, you should be able to:

- Describe the Lenovo portfolio for the DM and DE storage systems
- Explain features of the DM series ONTAP software
- Explain features of the ThinkSystem SAN Manager

Tags: Data Management, Storage

Published: 2024-10-15

Length: 30 minutes

Start the training:

Employee link: Grow@Lenovo

Partner link: [Lenovo 360 Learning Center](#)

Course code: DDMT100r2

12. Family Portfolio: Storage Networking

2024-10-14 | 15 minutes | Employees and Partners

This course will provide you an overview of the Storage Networking family. After completing this course, you should be able to identify the products in the Storage Networking portfolio and their features, describe product family benefits, and recognize when a specific product should be used.

Tags: DataCenter Products, Storage

Published: 2024-10-14

Length: 15 minutes

Start the training:

Employee link: Grow@Lenovo

Partner link: [Lenovo 360 Learning Center](#)

Course code: SXXW1113r8

13. **Simplify Selling Fibre Channel Storage Solutions**

2024-04-23 | 45 minutes | Employees and Partners

In this session we look at the benefits of Fibre Channel and the benefits to you and your customers of bundling FC networking with your storage arrays.

Plus, we will take a closer look at some of the changes Lenovo has made to the Data Center Solutions Configurator to help you and the clients build bundled FC solutions.

Course Objectives:

1. Learn the benefits of Fibre Channel
2. Understand the benefits of bundling FC networking with your storage arrays
3. Discover the latest updates in DCSC (Data Center Solutions Configurator)

Tags: DataCenter Products, Sales, Storage

Published: 2024-04-23

Length: 45 minutes

Start the training:

Employee link: Grow@Lenovo

Partner link: [Lenovo 360 Learning Center](#)

Course code: DNFP101

14. **VTT Data Management How to sell storage - April 2024**

2024-04-10 | 60 minutes | Employees and Partners

In this course, you will know:

- Why do we sell storage?
- What are the basics you need to get an opportunity rolling?
- Why Lenovo for Storage?
- What is happening in the market today?
- How to determine traction?

Tags: Data Management, Storage

Published: 2024-04-10

Length: 60 minutes

Start the training:

Employee link: Grow@Lenovo

Partner link: [Lenovo 360 Learning Center](#)

Course code: DVDAT209

15. **Lenovo Data Backup and Recovery Solution Overview**

2024-03-25 | 40 minutes | Employees and Partners

The goal of this course is to give Lenovo sellers and business partners an overview of the Data Backup and Recovery solution. This course includes general information about backup, archive, disaster, nomenclature and key terms for back and recovery, and Lenovo features and alliance partners software.

Tags: Data Management

Published: 2024-03-25

Length: 40 minutes

Start the training:

Employee link: Grow@Lenovo

Partner link: [Lenovo 360 Learning Center](#)

Course code: DSOLO200

16. **Positioning ThinkSystem DE Series**

2024-02-01 | 12 minutes | Employees and Partners

This course provides details on how to position DE series storage systems. Course DDMO101 – Lenovo ThinkSystem DM & DE Series Overview is a prerequisite.

This course focuses on enabling you to:

- Describe the features and business value of DE Series products
- Identify customer problems that DE Series products can solve
- Position the appropriate DE Series product for each customer

Tags: Storage, ThinkSystem

Published: 2024-02-01

Length: 12 minutes

Start the training:

Employee link: Grow@Lenovo

Partner link: [Lenovo 360 Learning Center](#)

Course code: DDET200r2

17. Using VEEAM with ThinkSystem DE Series

2023-10-03 | 10 minutes | Employees and Partners

In this course you will learn about VEEAM Availability Suite for ThinkSystem DE Series. By the end of this course, you will identify the advantages of using Veeam Availability Suite and Lenovo DE Series, describe the Veeam Cloud Connect Backup with Lenovo DE Series, and explain how to use Veeam's capabilities to provide deduplication and Compression with DE Series. Last updated on September, 29th, 2023.

Tags: ThinkSystem

Published: 2023-10-03

Length: 10 minutes

Start the training:

Employee link: Grow@Lenovo

Partner link: [Lenovo 360 Learning Center](#)

Course code: DSTOO200

18. Assessment for Lenovo ThinkSystem DM and DE Series Technical Overview 100

2023-10-02 | 30 minutes | Partners Only

This is the online assessment for the virtual-live course Lenovo ThinkSystem DM and DE Series Technical Overview 100 (DDMT100).

Your objective for this assessment is to complete the 15-question quiz with the minimum passing score of 80%.

Tags: Technical Sales

Published: 2023-10-02

Length: 30 minutes

Start the training:

Partner link: [Lenovo 360 Learning Center](#)

Course code: DDMT101

19. **ThinkSystem DE Series: SSD Cache**

2023-09-28 | 15 minutes | Employees and Partners

This course describes the SSD Cache feature and how SSD Cache helps to optimize read operations. Course DDET202 ThinkSystem DE Series: Storage System Configuration is a prerequisite.

Upon completion of this training, you will be able to:

- Describe the SSD Cache feature
- Explain how SSD Cache helps you optimize solid-state disk (SSD) read cache in a DE Series storage system

Tags: Data Management, Storage, Technical Sales, ThinkSystem

Published: 2023-09-28

Length: 15 minutes

Start the training:

Employee link: Grow@Lenovo

Partner link: [Lenovo 360 Learning Center](#)

Course code: DDET203

20. **ThinkSystem DE Series: Storage System Configuration**

2023-09-28 | 23 minutes | Employees and Partners

This course describes the differences between the Volume Groups and Dynamic Disk Pools technologies, as well as the benefits and tradeoffs of using each. Course DDET201 ThinkSystem DE Series: Hardware Specifications is a prerequisite.

Upon completion of this training, you will be able to:

- Distinguish volume groups from dynamic disk pools
- Determine when to use volume groups and when to use Dynamic Disk Pools (DDP) technology
- Describe DDP technology and its benefits
- Describe volume groups and their benefits
- Explain how the thin-provisioning feature provides value

Tags: Data Management, Storage, Technical Sales, ThinkSystem

Published: 2023-09-28

Length: 23 minutes

Start the training:

Employee link: Grow@Lenovo

Partner link: [Lenovo 360 Learning Center](#)

Course code: DDET202

21. **ThinkSystem DE Series: Technical Overview Assessment 200**

2023-09-28 | 10 minutes | Employees and Partners

This document contains assessment questions that focus on ThinkSystem DE Series technology. The questions are based on the Lenovo ThinkSystem DE Series Technical Overview curriculum.

Tags: Sales, Storage, Technical Sales, ThinkSystem

Published: 2023-09-28

Length: 10 minutes

Start the training:

Employee link: Grow@Lenovo

Partner link: [Lenovo 360 Learning Center](#)

Course code: DDET207

22. **VEEAM Solutions Sales Training**

2023-09-27 | 20 minutes | Employees and Partners

In this course you will learn about Hyper-availability for the Always-On Enterprise.

By the end of this training, you should be able to:

Identify and explain the core products and solutions offered by Veeam.

Explain the key benefits and value propositions of integrating Veeam solutions with Lenovo products.

Tags: Sales

Published: 2023-09-27

Length: 20 minutes

Start the training:

Employee link: Grow@Lenovo

Partner link: [Lenovo 360 Learning Center](#)

Course code: DSTOO100

23. **ThinkSystem DE Series: Disaster Recovery**

2023-09-21 | 28 minutes | Employees and Partners

This course describes technologies for disaster recovery and how DE series features can contribute in substantial ways to any disaster-recovery plan for storage.

Tags: ThinkSystem

Published: 2023-09-21

Length: 28 minutes

Start the training:

Employee link: Grow@Lenovo

Partner link: [Lenovo 360 Learning Center](#)

Course code: DDET204

24. **Selling ThinkSystem DE Series**

2022-09-15 | 15 minutes | Employees and Partners

This course discusses common selling scenarios that describe where and how to sell ThinkSystem DE series storage systems.

This course focuses on enabling you to:

- Discuss storage configurations and the advantages of each configuration
- Review use cases to identify what customers need from storage systems
- Suggest storage configurations that meet customer needs

Tags: Sales, Storage, Technical Sales, ThinkSystem

Published: 2022-09-15

Length: 15 minutes

Start the training:

Employee link: Grow@Lenovo

Partner link: [Lenovo 360 Learning Center](#)

Course code: DDET206r2

Related publications and links

For more information, see the following resources:

- [Lenovo SAN Storage product page](https://www.lenovo.com/us/en/c/data-center/storage/storage-area-network)
- [ThinkSystem DE Hybrid Storage interactive 3D Tour](https://lenovopress.com/lp0957-thinksystem-de-hybrid-interactive-3d-tour)
- [ThinkSystem DE Hybrid Storage datasheet](https://lenovopress.com/ds0049-lenovo-thinksystem-de-series-hybrid-array)
- [Lenovo Data Center Solution Configurator](http://dcsc.lenovo.com)
- [Lenovo Data Center Support](http://datacentersupport.lenovo.com)

Related product families

Product families related to this document are the following:

- [DE Series Storage](#)
- [External Storage](#)
- [Lenovo SAN Storage](#)

Notices

Lenovo may not offer the products, services, or features discussed in this document in all countries. Consult your local Lenovo representative for information on the products and services currently available in your area. Any reference to a Lenovo product, program, or service is not intended to state or imply that only that Lenovo product, program, or service may be used. Any functionally equivalent product, program, or service that does not infringe any Lenovo intellectual property right may be used instead. However, it is the user's responsibility to evaluate and verify the operation of any other product, program, or service. Lenovo may have patents or pending patent applications covering subject matter described in this document. The furnishing of this document does not give you any license to these patents. You can send license inquiries, in writing, to:

Lenovo (United States), Inc.
8001 Development Drive
Morrisville, NC 27560
U.S.A.
Attention: Lenovo Director of Licensing

LENOVO PROVIDES THIS PUBLICATION "AS IS" WITHOUT WARRANTY OF ANY KIND, EITHER EXPRESS OR IMPLIED, INCLUDING, BUT NOT LIMITED TO, THE IMPLIED WARRANTIES OF NON-INFRINGEMENT, MERCHANTABILITY OR FITNESS FOR A PARTICULAR PURPOSE. Some jurisdictions do not allow disclaimer of express or implied warranties in certain transactions, therefore, this statement may not apply to you.

This information could include technical inaccuracies or typographical errors. Changes are periodically made to the information herein; these changes will be incorporated in new editions of the publication. Lenovo may make improvements and/or changes in the product(s) and/or the program(s) described in this publication at any time without notice.

The products described in this document are not intended for use in implantation or other life support applications where malfunction may result in injury or death to persons. The information contained in this document does not affect or change Lenovo product specifications or warranties. Nothing in this document shall operate as an express or implied license or indemnity under the intellectual property rights of Lenovo or third parties. All information contained in this document was obtained in specific environments and is presented as an illustration. The result obtained in other operating environments may vary. Lenovo may use or distribute any of the information you supply in any way it believes appropriate without incurring any obligation to you.

Any references in this publication to non-Lenovo Web sites are provided for convenience only and do not in any manner serve as an endorsement of those Web sites. The materials at those Web sites are not part of the materials for this Lenovo product, and use of those Web sites is at your own risk. Any performance data contained herein was determined in a controlled environment. Therefore, the result obtained in other operating environments may vary significantly. Some measurements may have been made on development-level systems and there is no guarantee that these measurements will be the same on generally available systems. Furthermore, some measurements may have been estimated through extrapolation. Actual results may vary. Users of this document should verify the applicable data for their specific environment.

© Copyright Lenovo 2026. All rights reserved.

This document, LP2071, was created or updated on December 5, 2025.

Send us your comments in one of the following ways:

- Use the online Contact us review form found at:
<https://lenovopress.lenovo.com/LP2071>
- Send your comments in an e-mail to:
comments@lenovopress.com

This document is available online at <https://lenovopress.lenovo.com/LP2071>.

Trademarks

Lenovo and the Lenovo logo are trademarks or registered trademarks of Lenovo in the United States, other countries, or both. A current list of Lenovo trademarks is available on the Web at <https://www.lenovo.com/us/en/legal/copytrade/>.

The following terms are trademarks of Lenovo in the United States, other countries, or both:

Lenovo®

ThinkAgile®

ThinkSystem®

XClarity®

The following terms are trademarks of other companies:

Linux® is the trademark of Linus Torvalds in the U.S. and other countries.

Microsoft®, Excel®, Georgia®, Windows Server®, and Windows® are trademarks of Microsoft Corporation in the United States, other countries, or both.

IBM® is a trademark of IBM in the United States, other countries, or both.

Other company, product, or service names may be trademarks or service marks of others.

| 7DCQCTO1WW Storage Lenovo ThinkSystem DE4200H Hybrid SAS 2U24 | | |
|---|---|----------|
| Kód Funkce | Popis | Množství |
| BEY7 | Lenovo ThinkSystem Storage 2U24 Chassis | 1 |
| B4DA | Fibre Channel | 1 |
| BWTF | Lenovo ThinkSystem DM3010/DE4200/DE4800 HIC, 16/32Gb FC,4-Ports | 2 |
| B4B3 | Lenovo 32Gb FC SFP+ Transceiver | 4 |
| C3J0 | Lenovo ThinkSystem DE4200 Controller | 2 |
| BKUT | Lenovo ThinkSystem DE Series 1.92TB 1DWD 2.5" SSD 2U24 | 12 |
| B2PB | Lenovo 3m LC-LC OM4 MMF Cable | 4 |
| BY6K | USB-A to USB-C Cable | 1 |
| 6201 | 1.5m, 10A/100-250V, C13 to C14 Jumper Cord | 2 |
| C3HM | Lenovo ThinkSystem DE4200H Base Bundle | 1 |
| B38Y | Lenovo ThinkSystem Storage Rack Mount Kit 2U24/4U60 | 1 |
| C49P | Lenovo ThinkSystem DE4200/4800 Ship Kit | 1 |
| B4CX | Lenovo ThinkSystem DMDE 2U Accessory Kit | 1 |
| BWTF | Lenovo ThinkSystem DM3010/DE4200/DE4800 HIC,32G 4P I/O Plate | 2 |
| B38Z | Lenovo ThinkSystem Storage SFF Drive Filler | 12 |
| C49U | Lenovo ThinkSystem DE Series 2U24 System Label v2 | 1 |
| C7YF | Lenovo ThinkSystem DE Series DE4200H Product Label | 1 |
| B4AY | Lenovo ThinkSystem DE Series 2U24 End Cap Kit (Pair) | 1 |
| B4AW | Lenovo ThinkSystem Storage Packaging 2U | 1 |
| C9K6 | Lenovo ThinkSystem DE4200H SMID Controller Base Setting 551 | 1 |
| | | |
| 7Q05CTS1WW Service CTO DE STORAGE STANDARD NBD RESP | | |
| Kód Funkce | Popis | Množství |
| QAKN | DE4200H Hybrid SAS 2U24 | 1 |
| QA0Y | Months | 60 |
| QA11 | Next Business Day | 1 |

příloha č. 5 - Cenová nabídka

Název dodavatele:

OMEGA plus Chrudim s.r.o.

Správa a údržba silnic Pardubického kraje, Doubravice 98, 533 53 Pardubice

Cenová nabídka-nákup počítačové techniky

| název položky/zboží | cena v Kč/1 kus bez DPH | požadovaný počet kusů | Celková cena bez DPH v Kč/kusy | DPH 21% | Celková cena včetně DPH v Kč/kusy |
|--|-------------------------|-----------------------|--------------------------------|---------------|-----------------------------------|
| Diskové pole | 816 750,00 Kč | 1 | 816 750,00 Kč | 171 517,50 Kč | 988 267,50 Kč |
| Cena celkem bez DPH | | | 816 750,00 Kč | | |
| Nabídková cena za předmětnou VZ | | | 816 750,00 Kč | | |