

KUPNÍ a SERVISNÍ SMLOUVA

na dodávku a servis intraorálního rentgenu včetně příslušenství
uzavřená dle ustanovení § 2079 a následujících a dle § 1746 odst. 2 zákona č. 89/2012 Sb.,
občanského zákoníku, v platném znění, mezi:

1. kupujícím:

název: **Fakultní nemocnice Hradec Králové**
sídlo: **Sokolská 581, 500 05 Hradec Králové – Nový Hradec Králové**
IČ: **00179906**
DIČ: **CZ00179906**
bankovní spojení: **Česká národní banka**
č. ú.: 24639511/0710
zastoupená: **MUDr. Alešem Hermanem, Ph.D., ředitelem**
ID datové schránky: **v7zqi84**
(dále jen „kupující“)

a

2. prodávajícím:

název: **DENT UNIT, s.r.o.**
sídlo: **Obvodní 23/39, Hradec Králové, 503 32**
IČ: **45538263**
DIČ: **CZ45538263**
bankovní spojení: **Raiffeisenbank a.s.**
č. ú. 176894693/5500
zastoupený:
zapsaná(y) v OR **u Krajského soudu v Hradci Králové, spisová značka C 1779**
ID datové schránky: **ehqyz4, příjem datových zpráv: ANO**
malý/střední podnik: **ano**
registrační číslo distributora v Informačním systému zdravotnických prostředků (dle zákona o zdravotnických prostředcích a diagnostických zdravotnických prostředcích in vitro č. 375/2022 Sb.) **014517_dis**
registrační číslo servisní organizace v Informačním systému zdravotnických prostředků (dle zákona o zdravotnických prostředcích a diagnostických zdravotnických prostředcích in vitro č. 375/2022 Sb.) **014517_ser**
(dále jen „prodávající“)

Kupující a prodávající uzavírají tuto smlouvu v souladu se zadávací dokumentací kupujícího, a to na základě výsledku veřejné zakázky malého rozsahu s názvem „**Intraorální rentgen vč. zajištění pozáručních činností**“ zadané dle interní směrnice č. 2 o zadávání veřejných zakázek v souladu s ustanovením § 31 zákona č. 134/2016 Sb., o zadávání veřejných zakázek, v platném znění, pod evidenčním číslem P25V00322956 a dále v souladu s nabídkou prodávajícího.

Smluvní strany prohlašují, že jsou oprávněny tuto smlouvu uzavřít a řádně plnit závazky v ní obsažené, a že splňují veškeré podmínky a požadavky pro tuto činnost stanovené zákonem a touto smlouvou.

1 Předmět smlouvy

Předmětem smlouvy je závazek prodávajícího dodat kupujícímu **intraorální rentgen vč. veškerého příslušenství** (dále také jen „zboží“ či zdravotnický prostředek „ZP“), a to za podmínek stanovených v zadávací dokumentaci kupujícího pro veřejnou zakázku malého rozsahu na dodávku zboží s názvem „**Intraorální rentgen vč. zajištění pozáručních činností**“ (dále jen „zadávací dokumentace“), nabídkce prodávajícího a v této smlouvě. Podrobná specifikace dodávaného zboží je uvedena v Příloze č. 1, která je nedílnou součástí této smlouvy, a odpovídá specifikaci uvedené v nabídkce prodávajícího.

Pokud je předmětem dodávky sestava jednotlivých zdravotnických prostředků či komponent, potom prodávající na výzvu kupujícího doloží, že výrobci jednotlivých zdravotnických prostředků či komponent tyto ke vzájemné spolupráci určili, respektive ji nevyloučili nebo neomezili.

Garantovaná doba životnosti:

Výrobce životnost dodávaného zboží neomezil ani časově ani počtem výkonů. V takovém případě se má za to, že garantovaná doba životnosti činí 120 měsíců ode dne uvedení dodaného zboží do provozu a předání kupujícímu.

Součástí dodávky zboží je rovněž:

- kompletní příprava místa instalace s využitím stávajících rozvodů zadavatele. V případě nevyhovujícího stavu musí účastník uvést místo instalace do takového stavu, aby jeho zboží bylo plně funkční. Veškeré případné stavební práce a instalační práce musí být provedeny v souladu se standardy FNHK (viz. příloha č. 7 – Obchodní podmínky)
- doprava zboží do místa plnění vč. zajištění činností potřebných pro transport nové technologie na místo určení (nastěhování technologií, manipulace, příprava transportních tras atp.),
- clo, balné, montáž/instalace nově dodaného zboží s případnými stavebními úpravami (např. finální korekcí podlahy), jeho uvedení do provozu včetně ověření správné funkčnosti, případné připojení k datové síti kupujícího, provedení všech předepsaných zkoušek a testů, ověření deklarovaných technických parametrů, zaškolení/instruktáž obsluhy kupujícího pro plné uživatelské užívání zboží v souladu se zákonem č. 375/2022 Sb., o zdravotnických prostředcích a diagnostických zdravotnických prostředcích in vitro (dále také jen „o zdravotnických prostředcích“) a nařízením Evropského parlamentu a Rady (EU) 2017/745 (resp. nařízením Evropského parlamentu a Rady (EU) 2017/746). Kupující předpokládá potřebu dvou instruktážních školení.
- součástí dodávky zboží musí být provedena měření dle požadavků atomového zákona č.263/2016 Sb., v platném znění a vyhlášky č. 422/2016 Sb. o radiační ochraně a zabezpečení radionuklidového zdroje; jedná se o přijímací zkoušku, zkoušky dlouhodobé stability, zkoušky provozní stálosti a měření rozptýleného záření a o vystavení protokolů min. ve dvojnásobném vyhotovení ve formě požadované Státním úřadem pro jadernou bezpečnost po dobu záruky zdarma,
- po dobu záruky provádění bezplatného upgrade zakoupeného/dodaného HW/SW na nejnovější verzi uvolněnou výrobcem k distribuci a bezplatné instalace potřebných bezpečnostních záplat,
- dodání SW produktů s časově neomezenou licencí včetně bezplatného update/upgrade ovládacího a dalšího software dodaného v době instalace zboží po celou dobu životnosti ZP,
- dodání zboží, SW produktů a provádění činností včetně servisu v souladu se všemi ustanoveními zákona č. 375/2022 Sb., o zdravotnických prostředcích, nařízení Evropské komise a Rady (EU) 2016/679 – obecného nařízení o ochraně osobních údajů (dále jen „GDPR“ a nařízení Evropského parlamentu a Rady (EU) 2017/745 (resp. nařízením Evropského parlamentu a Rady (EU) 2017/746),
- bezplatné zajištění kybernetické bezpečnosti u dodaného zboží (technologie, SW produkty), které bude připojeno do sítí elektronických komunikací (včetně rozhraní či SW aplikací sloužících pro účely propojení s ostatními informačními systémy kupujícího, jsou-li součástí předmětu plnění této smlouvy), a to po celou dobu servisu dodaného zboží dle této smlouvy. V takovém případě musí být prodávajícím po takto stanovenou dobu u dodaného zboží bezplatně zajištěna kybernetická bezpečnost v souladu se zákonem č. 181/2014 Sb. o kybernetické bezpečnosti, v platném znění a přílohou č. 4 kupní a servisní smlouvy „**Požadavky na zapojení a provoz počítačů/zařízení v datové síti FN HK**“,
- **po dobu záruky požaduje zadavatel bezplatné zajištění full servisu, odborné údržby a oprav včetně dodávky potřebných náhradních dílů a veškerých kontrol** (např. BTK, ZDS, validace a další) tak, aby zboží dosahovalo technických parametrů uvedených výrobcem, to vše v souladu se zákonem č. 375/2022 Sb., zákonem č. 263/2016 Sb. a atomovým zákonem, v platném znění a vyhlášky č. 422/2016 Sb, Pokud je pro provedení (bezpečnostně) technické kontroly či jakéhokoliv dalšího předepsaného testu vyžadován spotřební materiál, je vždy součástí provedení těchto kontrol stejně jako dopravné do sídla kupujícího a zpět a práce technika, a proto tyto položky nemohou být samostatně účtovány. Poslední technická kontrola ((B)TK, validace a další kontroly předepsané nebo doporučené výrobcem nebo vyplývající z platných právních předpisů budou prodávajícím provedeny nejdříve 1 kalendářní měsíc před uplynutím záruční doby,

- dodání Prohlášení o shodě a další příslušné dokumentace nezbytné pro provoz v České republice (pokud není v češtině, tak včetně jeho překladu do českého jazyka), dle platné právní úpravy, vč. uvedení třídy ZP či laboratorní techniky (jedná-li se o ZP či laboratorní techniku),
- dodání návodu k použití (vydal-li jej výrobce) v českém jazyce 1x v listinné podobě, 1x na CD/datovém nosiči. *Zadavatel zde upozorňuje účastníky, že návod k použití zdravotnického prostředku je oficiálním materiálem výrobce a jeho verze musí souhlasit s dodávanou verzí zdravotnického prostředku,*
- dodání předávacích protokolů, protokolů o zaškolení/instruktaži obsluhy, záručního a dodacího listu,
- likvidace veškerých obalů a odpadů vzniklých při dodávce a instalaci zboží,
- veškeré práce vyplývající ze zadávací dokumentace, které jsou nezbytné k řádnému dokončení a předání předmětu veřejné zakázky; součástí nabídkové ceny musí být i práce či činnosti, které nejsou v zadávací dokumentaci explicitně uvedeny, ale které prodávající musí s ohledem na jím nabízený předmět veřejné zakázky a jeho řádnou a úplnou realizaci provést k dosažení zadavatelem požadovaného cílového stavu.

Kupující se zavazuje za zboží dodané v souladu s požadavky uvedenými v této smlouvě a v zadávací dokumentaci uhradit prodávajícímu sjednanou kupní cenu.

Předmětem této smlouvy je dále závazek prodávajícího zabezpečovat po dobu neurčitou poskytování pozáručních činností na dodaném zboží v rámci výše uvedené veřejné zakázky, a to v souladu s právními předpisy, nařízeními výrobce a souvisejícími technickými normami. Pozáruční činnosti se skládají z pozáručního servisu a dalších služeb jako jsou školení, instruktáž, kontroly, validace a další činnosti vztahující se ke k předmětu této smlouvy. Prodávající v příloze č. 3 uvede pro dodané zboží podrobnou specifikaci servisních činností s příslušnými cenami (BTK a jejich četnost, práce technika (tzn. servisní činnosti zajišťované prodávajícím), dopravní náklady prodávajícího do sídla kupujícího a zpět, apod.). Činnosti v příloze č. 3 prodávajícím neuvedené nejsou prodávajícím zvlášť zpoplatněny a jejich poskytování je nedílnou součástí poskytovaných pozáručních činností.

Touto smlouvou se prodávající zavazuje na svůj náklad a nebezpečí pro kupujícího provádět pozáruční činnosti a poskytovat služby vymezené ve smlouvě, a kupující se zavazuje poskytnuté pozáruční činnosti přebírat a zaplatit prodávajícímu sjednanou cenu.

Kupující se zavazuje za zboží dodané v souladu s požadavky uvedenými v této smlouvě a v zadávací dokumentaci uhradit prodávajícímu sjednanou kupní cenu. Zároveň se touto smlouvou prodávající zavazuje na svůj náklad a nebezpečí pro kupujícího provádět pozáruční servis a poskytovat služby/činnosti vymezené ve smlouvě, a kupující se zavazuje poskytnutý pozáruční servis a služby/činnosti přebírat a zaplatit prodávajícímu sjednanou cenu.

Zadavatel si v souladu s ustanovením **§ 100 odst. 1 zákona č. 134/2016 Sb.** vyhrazuje právo u prodávajícího kdykoliv v průběhu platnosti a účinnosti této smlouvy objednat **zboží**, jež je uvedeno v příloze č. 1 této smlouvy, a to v počtu a složení dle aktuálních potřeb kupujícího a jím potřebné pozáruční činnosti. Jedná se o pozáruční činnosti a zboží, jež jdou nad rámec definovaný kupujícím jako součást dodávky předmětu plnění (dále také jen „**další zboží**“). Předmětná vyhrazená změna závazku může být využita kupujícím jak z provozních důvodů, tak s ohledem na ekonomické možnosti zadavatele. Zadavatel předpokládá využití této vyhrazené změny závazku pro maximálně **1 ks intraorálního rentgenu včetně příslušenství** v maximální hodnotě **80.000 Kč bez DPH** a pozáručních činností v maximální **hodnotě 100.000 Kč bez DPH**. Zadavatel má právo využít této možnosti maximálně po dobu **4 let** od účinnosti této smlouvy.

2 Kupní cena, cena za pozáruční činnosti

Celková kupní cena bez DPH za zboží včetně příslušenství činí 72 002,00 Kč

Výše DPH 21 % a kupní cena celkem včetně DPH činí 87 122,00 Kč

Cena za jednotlivé sjednané pozáruční činnosti a další poskytované služby je uvedena v příloze č. 3 “Cena za pozáruční činnosti“. Smluvní cena pozáručních činností je pro každou jednotlivou položku zboží stanovena zvlášť, je-li vícero kusů ZP, s výjimkou činností, které v souvislosti s výkonem konkrétní servisní anebo ostatní činnosti budou mít charakter jejich společných nákladů.

Ostatní ceny bez DPH uvedené v této smlouvě jsou cenami maximálně přípustnými a nepřekročitelnými po dobu **24 měsíců** od konce záruční doby na dodané zboží. Zahrnují veškeré náklady spojené s realizací předmětu

smlouvy, rizika, zisk a finanční vlivy (inflační, kursový, clo, změna sazby DPH) po celou dobu realizace plnění předmětu smlouvy v souladu s podmínkami uvedenými v této smlouvě a v zadávací dokumentaci.

Cena za pozáruční servis nebo ostatní poskytované služby uvedená v příloze č. 3 může být, po uplynutí **24 měsíců** od konce záruční doby na dodané zboží, upravena. Tato úprava může být provedena maximálně 1x v kalendářním roce s platností min. 12 měsíců. Tato úprava může být provedena jednostranným písemným právním jednáním. Přípustná změna ceny je následující: Cena za full servis zboží / poskytované služby bez DPH může činit cenu původní dle této smlouvy, navýšenou o procentuální změnu meziročního indexu vývoje cen průmyslových výrobců pro kategorii C33.1 (tedy kategorii „Opravy kovodělných výrobků, strojů a zařízení“ dle CZ-NACE) zveřejněnou Českým statistickým úřadem za předchozí rok.

Cena za dodávku **dalšího zboží**, uvedená v příloze č. 2 této smlouvy, je zavázaná a maximálně přípustná po dobu **24 měsíců** od nabytí účinnosti této smlouvy. Po uplynutí **24 měsíců** od nabytí účinnosti této smlouvy může být cena **dalšího zboží** upravena. Tato úprava může být provedena maximálně 1x v kalendářním roce s platností min. 12 měsíců. Tato úprava může být provedena jednostranným písemným právním jednáním. Přípustná změna ceny je následující: Cena za **další zboží** v Kč bez DPH může činit cenu původní dle této smlouvy, navýšenou o procentuální změnu meziročního indexu vývoje cen průmyslových výrobců pro kategorii C289 (tedy kategorii „Výroba ostatních strojů pro speciální účely“ dle CZ-NACE) zveřejněnou Českým statistickým úřadem za předchozí rok. Po uplynutí **24 měsíců** od nabytí účinnosti této smlouvy může kupující **další zboží** objednat, avšak prodávající není povinen takové **další zboží** dodat (takovou skutečnost prodávající písemně oznámí kupujícímu bez zbytečného prodlení po obdržení výzvy).

Prodávající prohlašuje, že smluvní ceny za případné služby/dodávky poskytované dle této smlouvy, které nemohou být součástí pořizovací ceny zboží na straně kupujícího (např. likvidace obalu a odpadů vzniklých při plnění veřejné zakázky) a nejsou uvedeny v Příloze č. 3, jsou ze strany prodávajícího v Příloze č. 2 explicitně vyčísleny. V případě, že pro takto poskytnuté služby/dodávky není v příloze č. 1, 2 anebo 3 smluvní cena uvedena, prohlašuje prodávající, že tyto služby/dodávky nejsou prodávajícím zvlášť zpoplatněny a jejich poskytování je nedílnou součástí prodávajícího zboží nebo poskytovaných služeb.

Dodané zboží – v Příloze č. 1 specifikované zboží, bude kompletní a minimálně vybaveno takovým příslušenstvím (SW, kabely, licence a další), které umožní bez dalšího doplňování okamžité provádění všech výkonů, které jsou kupujícím v zadávací dokumentaci specifikovány.

3 Fakturace, platební podmínky

3.1 Záloha

Zálohy nebudou kupujícím poskytovány.

3.2 Platební podmínky

Kupní cena za dodání zboží uvedená v čl. 2 této smlouvy bude zaplacená kupujícím po řádném předání zboží dle čl. 1 a čl. 4 této smlouvy na základě daňového dokladu - faktury vystavené prodávajícím. Kupní cena musí být na daňovém dokladu - faktuře uvedena v české měně a musí být rozepsána do jednotlivých položek podle přílohy č. 2.

Daňový doklad - faktura musí obsahovat veškeré náležitosti stanovené zákonem č. 235/2004 Sb., o dani z přidané hodnoty a dalšími platnými daňovými a účetními předpisy, včetně § 435 odst. 1 zákona č. 89/2012 Sb., občanského zákoníku, v platném znění. Na faktuře musí být mimo jiné uvedeno: odvolávka na tuto kupní smlouvu; název veřejné zakázky a evidenční číslo veřejné zakázky; soupis příloh; kontaktní údaje osoby, která daňový doklad vystavila.

Cena za pozáruční činnosti a ostatní poskytované služby uvedená v příloze 3. této smlouvy bude kupujícím hrazena dle kupujícím objednaných a prodávajícím poskytnutých služeb. Úhrada bude vždy provedena na základě daňového dokladu - faktury vystavené prodávajícím po poskytnutí objednaných pozáručních činností. Cena servisu musí být na daňovém dokladu - faktuře uvedena v české měně a musí být rozepsána dle jednotlivých položek předmětu smlouvy. Pokud prodávající použije k plnění smlouvy náhradní díly, uvede je na faktuře pod samostatnou položkou. K daňovému dokladu - faktuře bude přiložena kopie servisního výkazu podepsaného oprávněnými zaměstnanci kupujícího a prodávajícího. Zde bude specifikován provedený servisní výkon či použité náhradní díly. V případě provedených měření budou tato v odpovídajícím formátu k faktuře doložena, budou identifikována použitá měřidla a servis vydá rozhodnutí o dalším bezpečném užívání zboží.

Jestliže prodávající bez písemného souhlasu kupujícího provede práce a jiná plnění nad rámec smlouvy, nemá nárok na jejich zaplacení. Výjimkou jsou pouze práce v přiměřeném rozsahu bezprostředně nutné k tomu, aby nedošlo ke vzniku škody na servisovaném/dodávaném zboží nebo na majetku kupujícího. Proávající musí prokázat, že hrozící škoda nevznikla v důsledku vadného provádění poskytovaného plnění, ale pouze v důsledku skutečností a událostí, které nemohl při vynaložení veškeré odbornosti předpokládat ani jim předejít.

Platba faktury proběhne se splatností do **30 dnů (platí pro dodávku zboží), resp. do 30 dnů (platí pro pozáruční činnosti)** ode dne uskutečnění zdanitelného plnění (dále jen DUZP). Smluvní strany se dohodly, že prodávající není oprávněn realizovat částečnou (díličí) fakturaci. Proávající je povinen doručit kupujícímu fakturu do 10 kalendářních dnů od DUZP. V případě, že prodávající nedoručí fakturu kupujícímu do 10 kalendářních dnů od DUZP, lhůta splatnosti faktury se automaticky prodlouží o počet kalendářních dní, v jakém byl prodávající v prodlení s doručením faktury kupujícímu.

Za uhrazení faktury se považuje den, kdy byla předmětná částka odepsána z bankovního účtu kupujícího ve prospěch bankovního účtu prodávajícího.

Fakturu vystaví prodávající po příjemce zboží bez jakýchkoli vad a nedodělků. K daňovému dokladu - faktuře bude přiložena kopie předávacího protokolu podepsaného oprávněnými zaměstnanci prodávajícího a kupujícího.

V případě, že faktura nebude obsahovat výše uvedené náležitosti či přílohy, nebo bude trpět jinými vadami, je kupující oprávněn prodávajícímu fakturu vrátit v průběhu běhu lhůty splatnosti způsobem, který prokazuje, že do tohoto data prodávající vrácenou fakturu od kupujícího převzal, aniž by se tím kupující dostal do prodlení s úhradou kupní ceny zboží. V takovém případě je prodávající povinen vystavit fakturu novou. Nová faktura musí být znovu zaslána kupujícímu. Lhůta splatnosti, co do počtu dní nikoli kratší než lhůta původní, začíná běžet ode dne doručení opravené či nově vystavené faktury kupujícímu.

Veškeré platby mezi smluvními stranami se uskutečňují prostřednictvím bankovního spojení uvedeného v záhlaví této smlouvy. Proávající prohlašuje, že uvedené číslo jeho bankovního účtu splňuje požadavky dle § 109 zákona č. 235/2004 Sb., o dani z přidané hodnoty a jedná se o zveřejněné číslo účtu registrovaného plátce daně z přidané hodnoty.

Proávající prohlašuje, že ke dni uzavření smlouvy není veden v registru nespolehlivých plátců daně z přidané hodnoty a ani mu nejsou známy žádné skutečnosti, na základě kterých by s ním správce daně mohl zahájit řízení o prohlášení za nespolehlivého plátce daně dle § 106a zákona č. 235/2004 Sb., o dani z přidané hodnoty.

Kupující, jako příjemce zdanitelného plnění, je oprávněn, v případě, že prodávající je v okamžiku uskutečnění zdanitelného plnění veden v registru nespolehlivých plátců daně z přidané hodnoty, uhradit částku odpovídající výši daně z přidané hodnoty na účet správce daně za prodávajícího. Uhrazení částky odpovídající výši daně z přidané hodnoty na účet správce daně za prodávajícího bude považováno v tomto rozsahu za splnění závazku kupujícího uhradit sjednanou cenu prodávajícímu.

4 Doba plnění a ostatní ujednání

4.1 Doba plnění

Zboží bude prodávajícím kupujícímu dodáno a uvedeno do provozu včetně předvedení funkčnosti, provedení všech předepsaných zkoušek a testů a zaškolení/instruktaž odborného personálu **nejpozději do 12 týdnů od data nabytí účinnosti smlouvy.**

Další zboží bude dodáno do 12 týdnů od doručení výzvy prodávajícímu.

Plnění pozáručních činností bude na základě této smlouvy zajišťováno průběžně **po dobu neurčitou**. Dále pak **po skončení záruky** na předmět plnění je prodávající povinen zajistit **pozáruční BTK a ostatní činnosti** dle cen uvedených v příloze č. 3 ke kupní a servisní smlouvě.

Kupující si vyhrazuje právo posunu doby plnění z důvodů na jeho straně.

V případě konektivity do datové sítě kupujícího je nutné bezodkladně po podpisu smlouvy, nejdéle však 4 týdny před plánovanou instalací, informovat IT oddělení kupujícího na adrese helpdesk@fnhk.cz. Oznámení o skutečném datu instalace je nutné provést nejdéle 3 pracovní dny předem.

Oprávněným zaměstnancem kupujícího je pracovník oddělení nákupu zdravotnické techniky paní [REDAKCE], popř. jí zmocněný zástupce. Toto oddělení je do dokončení instalace a předání zboží do provozu jediným partnerem zmocněným kupujícím k jakémukoliv jednání o dodávce.

4.2 Přejímka zboží, předání a převzetí servisních prací a poskytovaných služeb

Předmět smlouvy bude prodávajícím splněn dnem dodání zboží, jeho uvedením do bezvadného provozu, předvedením funkčnosti, provedením všech předepsaných zkoušek a testů, ověřením deklarovaných technických parametrů a zaškolení/instruktáž obsluhy, a to na základě podpisu předávacího protokolu oprávněnými zástupci obou smluvních stran.

Předávací protokol jsou za kupujícího oprávněni podepsat zaměstnanci oddělení nákupu zdravotnické techniky paní [REDAKCE], popř. jí zmocněný zástupce. Jedná se o pracovníky pro tento právní úkon pověřené statutárním orgánem kupujícího.

Předávací protokol je za prodávajícího oprávněn podepsat [REDAKCE] e-mail:

[REDAKCE] pracovník pověřený statutárním orgánem prodávajícího.

Jedno vyhotovení předávacího protokolu zůstává prodávajícímu pro jeho potřeby a další dvě vyhotovení zůstávají kupujícímu.

Zaměstnanec kupujícího, který provádí povinnou prohlídku dodaného, nainstalovaného a do provozu uvedeného zboží je oprávněn do předávacího protokolu popsat jím zjištěné vady předávaného zboží. V případě zjištění vad zboží bude smluvními stranami v předávacím protokolu sjednán termín pro jejich odstranění. Po odstranění těchto vad bude smluvními stranami sepsán nový předávací protokol.

V případě dle předchozího odstavce se dodávka považuje za splněnou okamžikem podpisu předávacího protokolu po odstranění vad a nedodělků zboží pověřenými zástupci smluvních stran. Tímto dnem začíná plynout i záruční doba na dodané plnění.

Závazek prodávajícího provádět pozáruční činnosti je plněn řádným prováděním objednaného pozáručního servisu dle podmínek vyplývajících z právních předpisů, pokynů výrobce, zadávací dokumentace, této smlouvy a z technických norem. Součástí prováděného servisu je i dokumentace a povinné doklady k provedeným pracím a použitým náhradním dílům. Opravené zboží prodávající kupujícímu předá spolu s předávacím protokolem (servisním výkazem). Na tomto protokolu/servisním výkazu musí být jednoznačné vyjádření prodávajícího o bezpečnosti a možnosti dalšího bezpečného používání opraveného zboží. Správnost a rozsah tohoto dokladu musí být vzájemně odsouhlasen (podepsán). Za kupujícího je oprávněn k jeho podpisu pracovník pověřený vedením příslušné kliniky kupujícího, za prodávajícího servisní pracovník. Jedno vyhotovení předávacího protokolu zůstává prodávajícímu pro jeho potřeby a druhé vyhotovení zůstává kupujícímu.

Bude-li zboží po provedeném servisním výkonu vykazovat při předání vady či nedodělky, budou tyto v předávacím protokolu specifikovány a bude zde stanovena jejich závažnost a lhůta k odstranění.

V případě dle předchozího odstavce se servisní výkon považuje za dokončený okamžikem podpisu předávacího protokolu po odstranění vad a nedodělků pověřenými zástupci smluvních stran, v případě přepravy přepravcem jeho převzetím od přepravce.

Závazek prodávajícího poskytnout kupujícímu požadovanou službu je plněn na výzvu kupujícího v termínech dle dohody mezi prodávajícím a kupujícím, a to dle podmínek vyplývajících z právních předpisů, pokynů výrobce, zadávací dokumentace, této smlouvy a z technických norem. V případě, že termín nebude smluvními stranami dohodnut, platí, že lhůta pro poskytnutí služby činí jeden měsíc ode dne doručení výzvy k plnění ze strany kupujícího.

4.3 Místo plnění

Místem plnění předmětu smlouvy je **Stomatologická klinika** v sídle kupujícího.

4.4 Součinnost

Smluvní strany jsou povinny vyvíjet veškeré úsilí k vytvoření potřebných podmínek pro realizaci předmětu smlouvy, které vyplývají z jejich smluvního postavení. To platí i v případech, kde to není výslovně uloženo v jednotlivých ustanoveních smlouvy. Především jsou smluvní strany povinny vyvinout součinnost v rámci smlouvou upravených postupů a vyvinout potřebné úsilí, které lze na nich v souladu s pravidly poctivého obchodního styku požadovat, k řádnému splnění jejich smluvních povinností.

Pokud jsou kterékoli ze smluvních stran známy okolnosti, které jí brání, aby dostala svým smluvním povinnostem, sdělí to neprodleně písemně druhé smluvní straně. Smluvní strany se zavazují neprodleně odstranit v rámci svých možností všechny okolnosti, které jsou na jejich straně a které brání splnění jejich smluvních povinností. Pokud k odstranění těchto okolností nedojde, je druhá smluvní strana oprávněna požadovat splnění povinnosti v náhradním termínu, který stanoví s přihlédnutím k povaze záležitosti.

Kupující umožní příjezd prodávajícího do místa plnění na dobu nezbytně nutnou k vykládce zboží.

4.5 Ostatní práva a povinnosti prodávajícího

Prodávající se zavazuje provádět pravidelné kontroly předepsané výrobcem, zahrnující i provedení BTK, ve lhůtách stanovených výrobcem a zákonnými nařízeními České republiky.

4.6 Nebezpečí škody na zboží a vlastnické právo ke zboží

Vlastnické právo a nebezpečí škody na zboží přechází na kupujícího předáním zboží kupujícímu v místě plnění podle článku 4.3 této smlouvy a podepsáním předávacího protokolu.

5 Záruka, servisní podmínky a reklamace

Prodávající má vůči kupujícímu v rámci poskytované záruky tyto povinnosti:

- bezplatné odstranění reklamovaných vad,
- zaplacení nákladů na odstranění vad v případě, kdy si kupující vady či nedodělky opraví nebo odstraní sám nebo použije k jejich odstranění třetí osoby. Tohoto práva může kupující využít pouze po vzájemné dohodě smluvních stran nebo za situace, kdy prodávající nenastoupí na provedení opravy, nebo bude v prodlení s kontrolou, nastavením zboží či odstraněním vady,
- poskytnutí přiměřené slevy z ceny odpovídající rozsahu reklamovaných vad či nedodělků,
- právo na odstoupení od smlouvy, kdy vady či nedodělky jsou takového charakteru, že podstatně ztěžují či dokonce brání v užívání dodaného zboží.

Prodávající prohlašuje, že dodávané zboží je bez vad faktických i právních. Dále prodávající prohlašuje, že dodané zboží bude mít po celou dobu záruky ode dne podpisu předávacího protokolu vlastnosti odpovídající specifikacím, které jsou uvedeny v zadávací dokumentaci a v technické dokumentaci k ZP, která byla vydána výrobcem, a poskytuje na dodávku zboží, jeho příslušenství či technologii záruční dobu **24 měsíců**.

Záruční doba začíná běžet dnem uvedení zboží do provozu po podepsání předávacího protokolu oprávněným zástupcem kupujícího. Záruka se vztahuje na plnou funkčnost zboží.

Za záruční vadu považuje kupující i takovou situaci, kdy dodané zboží není kupující schopen řádně a plnohodnotně užívat v souladu s podmínkami stanovenými v této smlouvě a zadávací dokumentaci. Tedy pokud zboží, spotřební materiál nebo služby poskytované prodávajícím budou vykazovat takové vady, které omezí či znemožní používání zboží k požadovanému medicínskému účelu.

Místem/adresou pro uplatnění záruční reklamace/mimozáruční opravy je DENT UNIT, s.r.o., Obvodní 23/39, Hradec Králové, 503 32

Servisní technik je dostupný telefonicky na čísle +420 495 454 394 a elektronickou poštou na adrese info@dentunit.cz

Lhůta pro nástup technika je do **2 pracovních dnů** od prokazatelného nahlášení vady kupujícím prodávajícímu a odstranění reklamovaných vad do **max. 5 pracovních dnů** od prokazatelného nahlášení vady kupujícím prodávajícímu. Pokud prodávající prokazatelně náhradní díl potřebný pro odstranění vady nemá a musí jej teprve zajistit (je možné doložit např. výdejkou ze skladu výrobce, dokladem o převzetí dílu od kurýrní služby či jiného dopravce) či je nutné poslat zboží přímo výrobcí, prodlužuje se tento termín o **1 pracovní den**. Den obdržení reklamace a den předání plně funkčního servisovaného zboží se do této lhůty nezapočítává.

Záruční doba se automaticky prodlužuje o dobu, která uplyne mezi prokazatelným nahlášením vady kupujícím prodávajícímu a jejím odstraněním tak, aby opravené zboží mohl kupující dále bezpečně a bezproblémově používat.

V případě předpokladu nefunkčnosti dodaného zboží po dobu delší než **5 pracovních dnů**, je prodávající povinen na vlastní náklady zajistit za podmínek platných pro provoz zboží na území ČR bezúplatné zapůjčení jiného zařízení obdobných parametrů a shodného (medicínského) účelu po dobu, než bude nefunkční/omezeně funkční zboží opraveno a uvedeno do provozu. Součástí bezúplatného zapůjčení musí být i bezplatné zaškolení/instruktaž

obsluhy kupujícího a bezplatná dodávka veškerého relevantního příslušenství. Zapůjčený přístroj včetně příslušenství musí být na pracovišti připraven do provozu nejdéle do konce **5. pracovního dne** od prokazatelného nahlášení vady kupujícím prodávajícím. Po dobu zapůjčení náhradního přístroje nebudou prodávajícím ze strany kupujícího účtovány smluvní sankce za pozdní opravu.

Po dobu záruky budou veškerý záruční servis, opravy, validace, dodavatelská údržba a technické kontroly (např. BTK, kalibrace) prováděny v souladu s právními předpisy, které jsou nezbytné pro provoz tohoto zboží, a to včetně veškerého spotřebního materiálu, dopravného do FN HK a zpět, práce technika a náhradních dílů potřebných k jejich provedení, poskytnuty prodávajícím bezúplatně. Vyměněný nefunkční/omezeně funkční náhradní díl je po oddělení od zboží majetkem prodávajícího. Veškeré kontroly jsou prodávajícím prováděny v termínech daných výrobcem a právními předpisy. Kupující není povinen vyzývat prodávajícího písemnou formou k jejich provedení. Pokud tak ale učiní, potom prodávající na tyto kontroly nastoupí nejpozději do **5 pracovních dnů** od doručení výzvy, pokud se smluvní strany nedohodnou jinak. Poslední bezplatná kontrola bude provedena nejdříve 1 měsíc před uplynutím záruční doby na zboží.

Pokud v záruční době nastane na dodávaném zboží taková vada, která nebude vadou záruční (poškození zboží činností kupujícího či třetí strany – např. pacientem), bude takováto oprava fakturována ve smluvní výši a za podmínek platných pro pozáruční činnosti.

V ostatním platí pro uplatňování a způsob odstraňování vad příslušná ustanovení zákona č. 89/2012 Sb., občanského zákoníku, v platném znění.

6 Pozáruční činnosti

Pozáruční činnosti naváží na činnosti prováděné v záruční době. Servisní opravy a BTK bude prodávající po uplynutí záruky na dodané zboží vykonávat na základě jednotlivých samostatných objednávek kupujícího. Smluvní strany se dohodly na níže uvedených smluvních ujednáních:

- Prováděný servis bude bez jakýchkoli faktických či právních vad, bude prováděn v souladu s platnými právními předpisy, pokyny výrobce, zadávací dokumentací, touto smlouvou a technickými normami.
- Kupující je oprávněn kvalitu a správnost poskytovaného plnění kontrolovat sám nebo prostřednictvím pověřených osob. Těmto přísluší právo kdykoliv vstoupit do prostor v sídle, kde je servis zajišťován.
- Prodávající je při poskytování servisu povinen zabezpečit:
 - respektování požadavků zdravotnických provozů, aby činnost v objektech byla co nejméně omezena,
 - veškeré atesty na výrobky, prohlášení o shodě apod. potřebné pro převzetí plně funkčního a bezpečného servisovaného zboží po provedení servisního zásahu.
- Nástup technika je do **2 pracovních dnů** od vystavení objednávky/nahlášení závady, telefonická odezva servisního technika musí být v pracovní dobu do **1 hodiny** od nahlášení závady, dokončení BTK, opravy a dalších objednávaných činností je **5 pracovních dnů** od vystavení objednávky/nahlášení závady, pokud se smluvní strany nedohodnou jinak. V případě, že cenu opravy nelze stanovit před zahájením opravy na základě kupujícím uvedeného popisu závady, je povinností prodávajícího zaslat kupujícímu do **3 pracovních dnů** od nahlášení závady cenový návrh a vyčkat se zahájením opravy do jeho odsouhlasení/vystavení objednávky. Následně je termín dokončení opravy **5 pracovních dnů** od prokazatelného obdržení této odsouhlasené cenové nabídky, pokud nebylo stanoveno při odsouhlasení cenové nabídky dohodou jinak.
- Místem/adresou pro uplatnění objednávky na pozáruční činnosti je DENT UNIT, s.r.o., Obvodní 23/39, Hradec Králové, 503 32
Servisní technik je dostupný v pracovní dny mezi 7 až 16 hodinou telefonicky na čísle +420 495 454 394 a veškeré objednávky na pozáruční činnosti se posílají elektronickou poštou na adresu info@dentunit.cz
- Za prokazatelné nahlášení závady je smluvními stranami považováno její nahlášení na kterýkoliv z výše uvedených kontaktů.
- V ostatním platí pro uplatňování a způsob odstraňování vad příslušná ustanovení zákona č. 89/2012 Sb., občanského zákoníku, v platném znění.
- Záruka na provedenou práci a dodané náhradní díly činí 12 měsíců od dokončení opravy, nestanoví-li výrobce náhradních dílů lhůtu delší. Lhůta pro odstranění reklamovaných vad činí maximálně **5 pracovní dnů** od prokazatelného nahlášení vady kupujícím prodávajícím. Pokud prodávající prokazatelně

náhradní díl potřebný pro odstranění vady nemá a musí jej teprve zajistit (je možné doložit např. výdejkou ze skladu výrobce, dokladem o převzetí dílu od kurýrní služby či jiného dopravce), prodlužuje se tento termín o **1 pracovní den**. Den obdržení reklamace a den předání plně funkčního servisovaného zboží se do této lhůty nezapočítává.

- V případě opravy, která bude trvat déle než **5 pracovních dnů** od vystavení objednávky/nahlášení závady, je prodávající povinen za podmínek platných pro provoz zdravotnických prostředků na území ČR kupujícímu bezplatně zapůjčit adekvátní náhradu, myšleno tím jiné zařízení obdobných parametrů a shodného (medicínského) účelu po dobu, než bude nefunkční/omezeně funkční zboží opraveno a uvedeno do provozu. Součástí bezúplatného zapůjčení musí být i bezplatné zaškolení/instruktaž obsluhy kupujícího a bezplatná dodávka veškerého relevantního příslušenství. V takovém případě, se po dobu výpůjčky náhradního přístroje neúčtují sankce za pozdní opravu. V případě výpůjčky náhradního přístroje po dobu opravy stávajícího přístroje bude mezi smluvními stranami uzavřena krátkodobá smlouva o výpůjčce. Zapůjčený přístroj včetně příslušenství musí být na pracovišti připraven do provozu nejdéle do konce **5. pracovního dne** od prokazatelného nahlášení vady kupujícím prodávajícímu. Po dobu zapůjčení náhradního přístroje nebudou prodávajícímu ze strany kupujícího účtovány smluvní sankce za pozdní opravu.
- Prodávající je povinen na žádost kupujícího předložit platný doklad opravňující servisního technika prodávajícího k provádění servisní činnosti na dodaném zboží v souladu se zákonem.
- Prodávající je povinen na své náklady bezprostředně odstranit odpady a nečistoty vzniklé při provádění servisního zásahu.
- Prodávající bere na vědomí, že nese náklady související s vjezdem motorových vozidel do místa plnění.
- Fakturovanou cenou servisu/náhradních dílů včetně DPH bude cena bez DPH zvýšená o aktuálně platné sazby DPH.
- Náhradní díly a spotřební materiál (nikoliv pravidelně měněné náhradní díly) budou prodávajícím účtovány v cenách v místě a čase obvyklých.
- Garanci dostupnosti a zajištění autorizovaného servisu v souladu s platnými právními předpisy a s technickými normami na zboží dodaném kupujícímu dle této smlouvy přebírá prodávající v plném rozsahu, a to neodvolatelně na dobu 10 let.

7 Smluvní sankce

Prodávající plně zodpovídá za škody vzniklé vadou zboží. Smluvní pokutou není dotčeno právo kupujícího na náhradu vzniklé škody, a to v plné výši, tzn., že zaplacená smluvní pokuta se na náhradu škody nezapočítává

V případě prodlení prodávajícího s dodáním zboží je kupující oprávněn účtovat prodávajícímu smluvní pokutu ve výši **1 % z ceny nedodaného zboží** jednotlivě (je-li více kusů) či příslušenství za každý i započatý kalendářní den prodlení.

V případě pozdního odstranění reklamovaných vad, pozdního dokončení technické kontroly nebo některé z dalších kontrol vyžadovaných právními předpisy nebo pokyny výrobce v záruční době, je kupující oprávněn vyúčtovat prodávajícímu smluvní pokutu. Tato smluvní pokuta činí **0,25 % z ceny neopraveného zboží** za každou takovouto neodstraněnou vadu či neprovedený servisní výkon, a to za každý i započatý kalendářní den prodlení.

V případě prodlení prodávajícího s plněním jeho závazku vyplývajících z čl. 6 této smlouvy je kupující oprávněn vyúčtovat prodávajícímu smluvní pokutu ve výši **0,25 % z ceny neopraveného zboží** za každý i započatý den prodlení, a to až do úplného splnění smluvní povinnosti, úplné opravy, úplného odstranění nebo bezvadného provedení předepsaných kontrol. Kupující je oprávněn uplatňovat takto stanovenou smluvní pokutu za každý kus zboží zvlášť.

V případě, že u dodaného zboží bude doba životnosti kratší než garantovaná doba životnosti dle čl. 1 této smlouvy (v případě neomezené životnosti je tato podmínka splněna při dosažení životnosti více jak 120 měsíců ode dne uvedení do provozu), je prodávající povinen uhradit kupujícímu smluvní pokutu ve výši **která vyjde z výpočtu (cena zboží * {120 - počet měsíců po kterou přístroj fungoval} / 120) Kč.**

V případě, že nebude možné zboží opravit, může být prodávajícím toto zboží vyměněno za shodné, nebo kvalitativně vyšší zboží. Tuto výměnu lze provést pouze po dohodě mezi kupujícím a prodávajícím, přičemž kupující nemůže tuto výměnu odmítnout bezdůvodně či ze zjevných důvodů.

V případě pozdní úhrady kupní ceny se kupující zavazuje uhradit prodávajícímu úrok z prodlení ve výši **0,25 %** z dlužné částky za každý i započatý kalendářní den prodlení.

Smluvní pokuta je splatná samostatným dokladem - fakturou, jejíž lhůta splatnosti činí **30 dní** ode dne jejího doručení druhé smluvní straně.

8 Zpracování osobních údajů

Varianta 1 – osobní údaje se neukládají ani nepřenášejí:

Prodávající prohlašuje, že předmět dodávky/servisu neobsahuje žádná datová úložiště, do kterých by byly ukládány osobní údaje, ať už pacientů, obsluhujícího personálu nebo jiných fyzických osob, ani není vybaven na připojení k takovému úložištím.

9 Závěrečná ustanovení

Kupující si vymíňuje právo odstoupit od této smlouvy, nebo požadovat výměnu vadného zboží za bezvadné též v případech:

- že předmět smlouvy bez vad a nedodělků nebude realizován v plném rozsahu dle čl. 4.1 této smlouvy z důvodu na straně prodávajícího,
- že dodané zboží při svém provozu nebude splňovat kterýkoliv z parametrů požadovaných kupujícím v zadání veřejné zakázky, uvedených prodávajícím v nabídce nebo uvedených v oficiální dokumentaci výrobce,
- když v průběhu záruční doby dojde na zboží k výskytu 3 a více záručních vad stejného typu (stejně číslo chybového hlášení, stejný vnější projev závady apod.) nebo 5 a více záručních vad různého typu na jenom kuse,
- když v průběhu záruční doby dojde ze strany prodávajícího k porušení této smlouvy podstatným způsobem,
- když celková doba odstraňování záručních vad po dobu záruky bude delší než 30 kalendářních dnů.

Prodávajícímu v těchto případech nevzniká nárok na úhradu jakýchkoliv nákladů spojených s přípravou realizace anebo s realizací předmětu smlouvy.

Kupující si vymíňuje právo odstoupit od této smlouvy též v případech:

- že prodávající se v období 120 měsíců nebo v období výrobcem garantovaného počtu výkonů (bude-li toto období s ohledem na vytiženost dodaného zboží kratší než 120 měsíců) od uvedení zboží do provozu dostane do prodlení s poskytnutím kupujícím objednaných pozáručních činností (zejména provedení kupujícím objednaných pozáručních oprav, dodání kupujícím objednaného náhradního dílu, provedení kupujícím objednané BTK apod.), nebo pokud nebude možné zakoupené zboží plně využívat minimálně v rozsahu a za podmínek, za jakých bylo zakoupeno (např. z důvodu SW omezení, ztráty kybernetické bezpečnosti, předčasného ukončení životnosti z jiných důvodů, než z důvodů na straně kupujícího), přičemž toto prodlení/omezení prodávajícího bude trvat déle než 60 kalendářních dní ode dne vystavení objednávky na opravu nebo doručení písemného upozornění na neplnění smluvních podmínek. Do takto stanovené lhůty se nezapočítává čas kupujícího vyhrazený na případné rozhodnutí o cenovém návrhu prodávajícího na provedení opravy.

Prodávajícímu v tomto případě vzniká nárok na úhradu nákladů spojených s realizací předmětu smlouvy, a to ve výši odpovídající poměrné části kupní ceny původně dodaného zboží a dále ceny za řádně poskytnuté pozáruční činnosti v souladu s touto smlouvou. Poměrná část kupní ceny dodaného zboží/zařízení se stanoví dle doby možnosti řádného užívání dodaného zboží (v celých měsících) ze strany kupujícího nebo počtu dosažených výkonů násobených přepočítanou výší kupní ceny dodaného zboží/zařízení na jeden kalendářní měsíc nebo výkon. Výpočet přepočítané kupní ceny na jeden kalendářní měsíc nebo výkon se stanoví jako poměr celkové kupní ceny dodaného zboží/zařízení ku délce garantované doby životnosti v měsících (max. 120 měsíců) nebo počtech výkonů. Rozdíl mezi celkovou kupní cenou a poměrnou částí kupní ceny stanovenou dle výše uvedeného pravidla je prodávající povinen vrátit kupujícímu do 15 dnů ode dne písemného oznámení o odstoupení od smlouvy.

Smluvní strany dále sjednaly, že v důsledku odstoupení od smlouvy nevznikne prodávajícímu povinnost vrátit kupujícímu uhrazenou cenu za již poskytnuté pozáruční činnosti.

Prodávající na sebe přebírá nebezpečí změny okolností dle § 1765 odst. 2 zákona č. 89/2012 Sb., občanského zákoníku, v platném znění.

Mimo případy subdodávek dle zákona č. 134/2016 Sb., o zadávání veřejných zakázek, v platném znění, se pro účely této smlouvy vylučuje postoupení smlouvy dle § 1895 zákona č. 89/2012 Sb., občanského zákoníku, v platném znění, tj. prodávající není oprávněn postoupit svá práva a povinnosti z této smlouvy nebo její části anebo tuto smlouvu jako celek třetí osobě.

Prodávající není oprávněn postoupit pohledávku vzniklou na základě této smlouvy, nebo v souvislosti s ní, třetí straně bez předchozího písemného souhlasu kupujícího.

Prodávající se zavazuje plnit veškeré své finanční závazky vůči poddodavatelům, které použil v rámci plnění předmětu veřejné zakázky, bez prodlení. Kupující si vyhrazuje právo požadovat po prodávajícím prokázání plnění této jeho povinnosti. Poruší-li prodávající svůj závazek dle první věty tohoto odstavce, tzn. dostane-li se prodávající do prodlení se splněním některého svého finančního závazku vůči některému ze svých poddodavatelů, vznikne kupujícímu právo uspokojit pohledávku konkrétního poddodavatele prodávajícího přímo, přičemž o takto uhrazenou částku bude ponížena cena dle této smlouvy.

Smlouvu lze měnit či doplňovat pouze písemnými dodatky, podepsanými oprávněnými zástupci obou smluvních stran.

Prodávající je oprávněn svůj závazek spočívající v poskytování pozáručních činností anebo poskytování služeb dle této smlouvy vypovědět, a to i bez udání důvodu, nejdříve po 120 měsících ode dne dodání zboží. Výpověď musí být učiněna písemně. Výpovědní doba činí 6 měsíců a počíná běžet dnem následujícím po doručení výpovědi kupujícímu.

Kupující je oprávněn služby poskytované dle této smlouvy vypovědět písemnou výpovědí i bez uvedení důvodu doručené druhé smluvní straně. Výpovědní doba činí 1 měsíc a počíná běžet prvním dnem kalendářního měsíce následujícího po měsíci, v němž byla výpověď doručena prodávajícímu.

V případě výpovědi servisních služeb zanikají uplynutím výpovědní doby prodávajícímu i ostatní závazky vyplývající z této smlouvy, vyjma závazků vyplývajících z poskytnuté záruky a z do té doby nesplněných řádně objednaných služeb. Objednané a ve výpovědní době nesplněné závazky dle této smlouvy budou splněny za podmínek stanovených touto smlouvou, nedohodnou-li se smluvní strany jinak.

Veškerá textová dokumentace, kterou při plnění smlouvy předává či předkládá prodávající kupujícímu, musí být předána či předložena v českém jazyce.

V případě sporu rozhodne na návrh některé ze smluvních stran věcně a místně příslušný soud v České republice.

Smlouva nabývá platnosti a účinnosti dnem jejího podpisu oprávněnými zástupci obou smluvních stran.

V ostatním, ve smlouvě podrobněji neupraveném, platí příslušná ustanovení zákona č. 89/2012 Sb., občanského zákoníku, v platném znění.

Odstoupení od smlouvy nemá vliv na povinnost smluvních stran vzájemně vyrovnat svoje finanční a materiální závazky vzniklé před odstoupením od smlouvy.

Prodávající podpisem této smlouvy vyjadřuje souhlas se zveřejněním všech podmínek tohoto smluvního vztahu dle zákona č. 340/2015 Sb., v platném znění.

Všechny v této smlouvě jmenované právní předpisy a nařízení jsou vždy myšleny v platném znění.

Prodávající se zavazuje zachovávat mlčenlivost o všech důvěrných informacích, o nichž se dozví při plnění této smlouvy nebo při činnostech s tímto plněním souvisejících. Zejména se jedná o osobní údaje pacientů a jiných osob (identifikační údaje, informace o zdravotním stavu, podstoupené léčbě apod.), informace o interním provozu kupujícího, ekonomické, finanční, obchodní a strategické informace. Tento závazek prodávajícího zůstává v platnosti i po ukončení plnění.

Smluvní strany prohlašují, že si tuto smlouvu přečetly, jejímu textu rozumí a souhlasí s ním. Smluvní strany rovněž prohlašují, že tato smlouva vyjadřuje jejich svobodnou, vážnou, pravou a úplnou vůli, prostou omylů a že tuto smlouvu neuzavírají v tísní či za jinak jednostranně nevýhodných podmínek. Na důkaz shora uvedeného připojují smluvní strany své podpisy.

Příloha č. 1: Specifikace zboží

Příloha č. 2: Specifikace ceny

Příloha č. 3: Cena za pozáruční činnosti

Příloha č. 4: Požadavky na zapojení a provoz počítačů/zařízení v datové síti FN HK

V Hradci Králové 29.1.2026

V Hradci Králové 19.1.2026

.....
Za kupujícího:
Fakultní nemocnice Hradec Králové

.....
Za prodávajícího:
DENT UNIT, s.r.o.

EzRay Air W



+ CARBON NANO TUBE

The wall-mounted EzRay Air Wall is a lightweight X-ray device designed for easy handling and stable positioning for optimal image quality on your intraoral X-rays. The EzRay Air Wall's lightweight tube head provides users with a stable and easy-to-use X-ray source which maximizes image clarity and optimizes workflow.



+ ONE SMART DIAL

The operating panel, located on the tube head of EzRay Air Wall, creates a much simpler and faster workflow. Dentists who use the Smart Dial will immediately notice a decrease in preparation time. There will be no need to remember complicated control buttons and configurations.

LIGHTWEIGHT INTRAORAL X-RAY WITH NO OIL

EzRay Air W



+ SECURE CLEAR IMAGES WITH A 0.4MM FOCAL SPOT

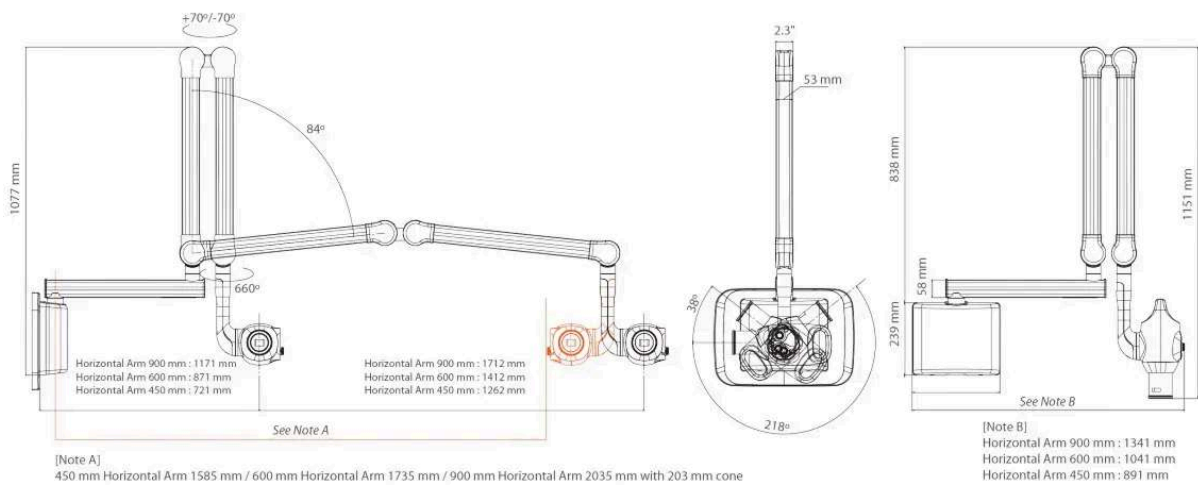
The EzRay Air Wall automatically adjusts the exact exposure parameters according to the angle of the tube, which reduces the time needed to take the image. Regardless of which intraoral sensor you use, the EzRay Air minimizes blur and provides additional diagnostic value with a 0.4mm focal spot.



+ SPECIFICATIONS

Focal Spot	0.4 mm (IEC 60336)	Arm Length	450/600/900mm *See note A	Exposure Time Range	0.05 ~ 0.5 (0.01s increment)
Tube Voltage	65 kV	Accessories	Remote Exposure Switch (Hand Switch / Doorbell Switch)	Source to Skin Distance	Min. 20 cm
Tube Current	3.0 mA	Weight	15.9 kg (Arm Length 450 mm)	X-ray Field	Default: 60 mm Round, 30x40 mm Rectangular / Optional: 20x30 mm Rectangular

+ DIMENSIONS



EzRay Air W – Překlad do češtiny

--- Strana 1 ---

EzRay Air W

© Karbonová NANORentgenka

Nástěnné zařízení EzRay Air Wall je lehký rentgenový přístroj navržený pro snadnou manipulaci a stabilní polohování pro optimální kvalitu snímků při intraorálních rentgenových vyšetřeních.

Lehká rentgenová hlava poskytuje uživatelům stabilní a snadno použitelný zdroj záření, který maximalizuje čistotu obrazu a optimalizuje pracovní postup.

© Unikátní CHYTRÝ OVLADAČ

Ovládací panel, umístěný na hlavě zařízení EzRay Air Wall, vytváří mnohem jednodušší a rychlejší pracovní postup. Zubní lékaři, kteří používají chytrý ovladač, okamžitě zaznamenají zkrácení přípravného času. Nebude potřeba si pamatovat složité ovládací tlačítka a konfigurace.

LEHKÝ INTRAORÁLNÍ RENTGEN
BEZ OLEJE

--- Strana 2 ---

EzRay Air W

© BEZPEČNÉ A ČISTÉ SNÍMKY

S ohniskem 0,4 MM

EzRay Air Wall automaticky nastavuje přesné expoziční parametry podle úhlu hlavy, což snižuje dobu potřebnou k pořízení snímku. Bez ohledu na to, jaký intraorální senzor používáte,

EzRay Air minimalizuje rozmazání a poskytuje dodatečnou diagnostickou hodnotu díky ohnisku 0,4 mm.

Technické specifikace

Parametr	Hodnota
Ohnisko	0,4 mm (IEC 60336)
Délka ramene	450 / 600 / 900 mm
Expoziční čas	0,05 – 0,5 s (kroky po 0,01 s)
Napětí trubice	65 kV
Příslušenství	Dálkový spínač (ruční spínač / nástěnný spínač)
Proud rentgenky	3,0 mA
Hmotnost	15,9 kg (rameno 450 mm)
Ozařovací pole	Výchozí: 60 mm kulaté, 30×40 mm obdélníkové / Volitelné: 20×30 mm obdélníkové
Minimální vzdálenost zdroj–kůže	20 cm
Rozměry (výška / šířka)	Viz technický výkres (cca 891–2035 mm dle ramene)



Dodavatel: DENT UNIT, s.r.o. Obvodní 23/39 IČ: 45538263 503 32 Hradec Králové DIČ: CZ45538263 Raiffeisenbank, a.s. č.ú.: 176894693/5500	Odběratel: IČ: 00179906 DIČ: CZ00179906 Fakultní nemocnice Hradec Králové Sokolská 581 50003 Hradec Králové Mob.: Česká republika Tel.: 495 832 131
Poznámka:	
Vystavil: [REDACTED]	Datum vystavení: 12.12.2025 9:36:44

Číslo položky	Název položky	Počet	Cena/MJ bez DPH	Sleva	Cena celkem bez DPH	DPH	Celková cena s DPH
EzRay Air 900	Intraorální rtg EzRay Air, montáž na stěnu, dosah 203 cm, ohnisko 0,4 mm, 65kV, 3 mA	1,00 ks	72 000,00	0%	72 000,00	21%	87 120,00
S Instalace IO RTG	Instalace intra-orálního RTG přístroje vč. dopravy	1,00 Ks	5 000,00	100%	1,00	21%	1,21
S PZ	Přejímací zkouška - IO rtg přístroje	1,00 Ks	4 000,00	100%	1,00	21%	1,21

Sazba DPH	Základ	DPH	Základ:	Celková cena s DPH
21%	72 002,00	15 120,42	72002 Kč	
12%	0,00	0,00	DPH:	15120,42 Kč
0%	0,00	0,00		
Bez DPH	0,00	0,00		

Celkem za nabídku: 87 122,00 Kč

Text dokladu: Záruční doba: 2 roky na celý přístroj

Zdravotnický prostředek tř. IIb

potvrzuji nabídku:

					0
Cena celkem stanoveného pozáručního období					6000

Informace:

Účastník **vybere** možnost z **modrých polí**.

Účastník vyplní **pouze** žlutá pole pro 1 ks zboží

Zeleně označená buňka je součástí hodnocení (Nabídková cena (2)).

Pozn.

1. Výše uvedené ceny bez DPH budou fakturovány s aktuální sazbou DPH.

2. Náhradní díly (nikoliv pravidelně měněné náhradní díly) budou prodávajícím účtovány samostatně v cenách v místě a čase obvyklých.

3. Kupující předpokládá 1 hodin/rok práce technika (tj. cena za servisní činnosti zajišťované prodávajícím) po skončení záruky na jednom kusu.

4. **Cena za pozáruční BTK zahrnuje mimo potřebný spotřební materiál (vč. náhradních dílů měněných v rámci BTK) i práci technika, proto nemohou být nad rámec BTK účtovány. Do celkového výpočtu se ke každému BTK přičítají i dopravní náklady. Ty však musí být v rámci provedení více BTK v jednom dni účtovány pouze jednou.**

5. Kupující nebude hradit prodávajícím žádné další náklady (např. stravné či ubytování servisního technika nebo úhradu času stráveného na cestě).

6. Samostatně uvedená cena za servisní činnosti zajišťované prodávajícím (hodinová práce technika) a dopravní náklady prodávajícího do sídla kupujícího a zpět bude účtována pouze v případech, kdy kupující ohlásí nenadálou poruchu prodávajícím.

7. Pravidelně měněné náhradní díly mimo BTK musí zahrnovat všechny pravidelně měněné náhradní díly ke všem kusům zboží **po dobu stanoveného pozáručního období** provozu a musí být podrobně rozepsány v tabulce: **Pravidelně měněné náhradní díly (např. filtry) po určitém cyklu dle nařízení výrobce, servisní organizace nebo legislativy po skončení záruční doby mimo BTK.** Z tabulky musí být zřejmá četnost výměn, tedy počet kusů na pokrytí celé předpokládané životnosti přístroje (tj.garantovaná doba životnosti ponížena o záruční lhůtu, ve které jsou pravidelně měněné náhradní díly zdarma) i cena za 1 ks. V případě, že takovéto náhradní díly nejsou, ponechá účastník v prvním řádku tabulky: **Dle legislativy ani dle výrobce potřeba žádné nejsou. V opačném případě tuto formulaci smaže a nacení veškeré pravidelně měněné díly.**

8. Všechny výše uvedené informace jsou v souladu se ZD k nabízenému zboží, přičemž cena za náhradní díly je myšlena pro nové, nepoužité a nerepasované kusy.

9. V tabulce: **Další činnosti nezbytné pro řádný provoz dle platné legislativy** vyplní účastník veškeré činnosti jako jsou validace, kalibrace, revize, ZDS, a další. V případě, že takovéto činnosti nejsou, ponechá účastník v prvním řádku tabulky: **Dle legislativy ani dle výrobce potřeba žádné nejsou. V opačném případě tuto formulaci smaže a nacení veškeré nezbytné činnosti.**

Zadavatel upozorňuje, že v případě uvedení nulové ceny (nebo neuvedení ceny) u některých položek v účastníkem podané nabídce, musí účastník toto nulové ocenění zdůvodnit, eventuálně musí uvést, kterými položkami je nulové oceněná položka nahrazená a musí připojit prohlášení, že tento postup zajišťuje realizaci celého předmětu plnění veřejné zakázky, jak je uvedeno v této zadávací dokumentaci. Tato povinnost platí i pro tabulky Pravidelně měněné náhradní díly a Další činnosti nezbytné pro řádný provoz dle platné legislativy.

Vysvětlení zkratk:

ZP - Zdravotnický prostředek

ZD - Zadávací dokumentace a její přílohy

BTK - Bezpečnostně technická kontrola v případě, že se jedná o ZP. V případě, že se nejedná o ZP, tak je tím myšlena obecná technická kontrola (TK), která se na nabízením zboží provádí.

ZDS - Zkouška dlouhodobé stability

Příloha č. 4: Požadavky na zapojení a provoz počítačů/zařízení v datové síti FN HK

Požadavky na zapojení a provoz počítačů/zařízení v datové síti FN HK

Dne 28.7. 2025 ver. 9_9

Týká se počítačů/zařízení připojených do interní sítě FN HK

Národní úřad pro kybernetickou a informační bezpečnost, se sídlem Mučednická 1125/31, 616 00 Brno, podle § 22a odst. 1 zákona č. 181/2014 Sb., o kybernetické bezpečnosti a o změně souvisejících zákonů (zákon o kybernetické bezpečnosti), ve znění pozdějších předpisů, v řízení ve věci určení Fakultní nemocnice Hradec Králové, sídlem Sokolská 581, 500 05 Hradec Králové, IČO: 00179906, jakožto účastníka řízení podle § 27 odst. 1 písm. b) zákona č. 500/2004 Sb., správního řádu, ve znění pozdějších předpisů, provozovatelem základní služby a určení informačního systému, na kterém je tato základní služba závislá, informačním systémem základní služby, **dne 18. října 2018 rozhodl**, že Fakultní nemocnice Hradec Králové, sídlem Sokolská 581, 500 05 Hradec Králové, IČO: 00179906, **je správcem a provozovatelem základní služby**: Poskytování zdravotních služeb. Informační systém, na kterém je tato služba závislá, je informačním systémem základní služby.

Instalační standardy kyberbezpečnosti FN HK:

- a) Počítače musí být s operačním systémem min. Windows 11 Prof CZ a vyšší (Windows 11 Home jsou nepřipustné) a jsou součástí domény MS Active Directory fnhk.cz
- b) Na koncových stanicích Windows musí mít uživatel práva pouze jako user. Uživatelé musí být autorizováni proti MS Active Directory fnhk.cz.
- c) Uživatel musí být autorizován loginem a heslem (nepřipouští se jeden anonymní účet pro všechny uživatele). Každý zaměstnanec FNHK má přidělen jeden unikátní login.
- d) Na počítači/zařízení musí být instalován antivirový program FN HK s centrální správou. Aktuální antivirový program používaný ve FN HK.
- e) Systémové služby aplikace **musí být spouštěny na pozadí** bez nutnosti spouštět je pod přihlášeným uživatelem.
- f) Share adresáře jsou centrální a jsou tedy upřednostňovány. Výjimky je nutno žádat na oddělení výpočetních systému FNHK.
- g) Jakékoliv vystavené služby nebo zdroje v datové síti FNHK musí být autorizovány loginem a heslem proti MS Active Directory fnhk.cz.
- h) Koncové stanice uživatelů nesmí zastávat funkci serverů. Zejména aplikační a databázové servery musí být provozovány na vyhrazených serverech dle standardů FN HK.
- i) Veškeré webové služby musí být realizovány jako TLS v minimální verzi 1.2. Certifikáty poskytuje OVS FN HK.
- j) Veškeré bezdrátové komunikace WiFi musí být provozovány na WPA3.
- k) Pro autorizaci WiFi preferujeme MS AD. Na odchylky musí být v nabídce zřetelně upozorněno.
- l) Záložní zdroje (UPS) dodávané do FN HK pro systémy, které mají dopad na provoz pracoviště a jsou provozovány nepřetržitě, je vyžadováno napojení na datovou síť se zajištěním monitoringu přes Simple Network Management Protocol (dále jen „SNMP“) modul dle RFC 1628
- m) Čas se synchronizuje z domény nebo z lokálních NTP serverů FN HK
- n) Počítač/zařízení musí mít instalovaného klienta desktop managementu, kterým je plošně zajišťována aktualizace operačního systému a instalovaných aplikací. Aktualizační balíčky aplikací si zajišťuje dodavatel aplikace na vlastní náklady.
- o) Administrátorské heslo musí odpovídat bezpečnostním standardům FN HK, délka minimálně 17 míst, velká a malá písmena, čísla, spec. znaky, změna hesla minimálně 1x za 18 měsíců
- p) Systém musí být napojen na SIEM FN HK
- q) Pro identifikaci v datové síti bude lokální firewall umožňovat minimálně ICMP ECHO (ping)
- r) Veškeré SW příslušenství, které tvoří nedílnou součást předmětu plnění (např. operační systém, který tvoří nedílnou součást dodávaného zařízení, ovládací SW atd.), musí být v poslední (nejnovější) verzi, kterou výrobce SW k datu podání nabídky nabízí na trhu a výrobce zařízení v rámci svého produktového portfolia taková zařízení nabízí (tzn. dodavatel je povinen vždy dodat takové zařízení, ve kterém výrobce zařízení používá k datu podání nabídky nejnovější verzi SW příslušenství). K dodanému SW příslušenství musí být dostupná bezplatná plnohodnotná technická podpora. Součástí technické podpory musí být průběžné provádění aktualizací SW (update, upgrade), včetně zajišťování aktualizace zabezpečení, opravy hotfix atd.

Technická podpora musí být zajištěna bezplatně po dobu platnosti uzavřené servisní smlouvy. V případě, že v průběhu platnosti servisní smlouvy bude ze strany výrobce SW ukončena celosvětově technická podpora a dodavatel nebude schopen z technických důvodů zajistit u dodaného zařízení bezplatný upgrade na novější verzi systému s platnou technickou podporou, bude dodavatel povinen v rámci servisní činnosti povinen zajistit bezplatně kybernetickou bezpečnost na zadavatelem stanovenou minimální úroveň (např. prostřednictvím dodání a instalace dalších bezpečnostních prvků ve vztahu k možnosti setrvání připojení dodaného zařízení k síti zadavatele).

- s) Veškerá vzdálená správa dodávaných systémů musí být řízená VPN a firewallem zadavatele. Jakékoliv vzdálené řízení výpočetní techniky programy typu TeamViewer, LogmeIn nebo podobné je nepřipustné.
- t) Instalace serverů a IT techniky do serveroven v prostředí FN HK se řídí jiným standardem. K dispozici je na vyžádání prostřednictvím e-mailu helpdesk@fnhk.cz na základě prohlášení o mlčenlivosti

V případě, že dodavatel nemůže tyto standardy dodržet (z technologických důvodů), musí být realizována takové opatření, aby byly naplněny požadavky kybernetické bezpečnosti. Na odchylky proti standardu je třeba v nabídce zařízení zřetelně upozornit. Toto upozornění nezakládá automatické udělení výjimky a akceptaci nabídky.

Zejména:

Pokud nelze počítač/zařízení spravovat centrálním desktop managementem, musí dodavatel zajistit minimálně 2x ročně aktualizaci dostupných aktualizací výrobce operačního systému a aplikace na vlastní náklady.

Pokud řídicí počítač systému nelze připojit do MS AD a dodavatel zajistí, na své náklady, řešení tohoto bezpečnostního problému (např. další PC součástí MS AD zajišťující předávání dat) tak, aby byl v souladu s kybernetickým zákonem. Toto řešení bude podléhat stejným SLA jako dodaný systém.

Pokud počítačový systém/dodaný SW vykazuje známé bezpečnostní chyby, které nelze opravit bezpečnostními záplatami nebo aktualizacemi, dodavatel doplní lokální firewall s logováním přístupu a napojením na centrální SIEM FN HK na vlastní náklady.

Pokud nelze na počítači/zařízení pracovat s doménovými účty s právy USERS bude ve spolupráci s OVS zakázán přístup počítače na internet. Pokud technologie potřebuje přístup na Internet, dodavatel musí specifikovat cíl přístupu pomocí FQDN (např. www.nejlepsilaborator.cz).

Lokální účet s právy USERS nutný pro běh systému musí odpovídat bezpečnostním standardům FNHK, délka minimálně 12 míst, velká a malá písmena, čísla, spec. znaky, změna hesla minimálně 1x za 18 měsíců zajistí dodavatel ve spolupráci s oddělením, na kterém je zařízení instalováno.

Pokud nelze na počítači/zařízení provozovat antivirový program FN HK, dodavatel zajistí softwarové vypnutí volných USB portů.

Pokud výrobce nepovoluje integraci se systémem SIEM (pro windows IBM WINCOLLECT, pro linux doplnění cíle syslog serveru) bude technologie izolována v datové síti firewallem zadavatele.

Pokud výrobce nepovoluje ICMP PING, musí uchazeč akceptovat bezplatné výjezdy techniků při problémech na datové síti.

Zkratka SIEM znamená: Security Information and Event Management jedná se o management bezpečnostních informací a událostí viz https://cs.wikipedia.org/wiki/Security_Information_and_Event_Management

Zkratka ICMP znamená: *Internet Control Message Protocol* - se používá v síti pro odesílání služebních informací, například chybových zpráv pro oznámení, že požadovaná služba není dostupná nebo že potřebný počítač není dosažitelný. [ICMP – Wikipedie \(wikipedia.org\)](https://cs.wikipedia.org/wiki/ICMP)