



**Spolufinancováno  
Evropskou unií**



## **Kupní smlouva**

uzavřená dle § 2079 a násl. zákona č. 89/2012 Sb., občanský zákoník, ve znění pozdějších předpisů (dále jen „OZ“)

### **1. SMLUVNÍ STRANY**

**České vysoké učení technické v Praze, Fakulta strojní**

se sídlem: Jugoslávských partyzánů 1580/3, Praha 6, PSČ 160 00

adresa fakulty: Technická 4, Praha 6, PSČ 160 00

IČO: 684 07 700

DIČ: CZ68407700

zastoupená:

bankovní spojení:

*(dále jen „Kupující“)*

*a*

**Bitstreet, s.r.o.**

se sídlem Zálužní 2661/10, 276 01 Mělník

zapsaná ve složce C 331131 vedené u Městského soudu v Praze

zastoupená

číslo účtu: IČO: 09112995

DIČ: CZ09112995

*(dále jen „Prodávající“)*

*(Kupující a Prodávající dále společně jen „Smluvní strany“ nebo každý z nich samostatně jen „Smluvní strana“).*

*uzavírají níže uvedeného dne, měsíce a roku tuto kupní smlouvu (dále jen „Smlouva“)*

### **2. Základní ustanovení**

- 2.1. Prodávající bere na vědomí, že Kupující považuje účast Prodávajícího v zadávacím řízení na veřejnou zakázku s názvem „Voic-coil aktuátory“ při splnění kritérií kvalifikace za potvrzení skutečnosti, že Prodávající je ve smyslu ustanovení § 5 odst. 1 OZ schopen při plnění této Smlouvy jednat se znalostí a pečlivostí, která je s jeho

povoláním nebo stavem spojena, s tím, že případné jeho jednání bez této odborné péče půjde k jeho tíži. Prodávající nesmí svou kvalitu odborníka ani své hospodářské postavení zneužít k vytváření nebo k využití závislosti slabší strany a k dosažení zřejmé a nedůvodné nerovnováhy ve vzájemných právech a povinnostech Smluvních stran.

- 2.2. Prodávající se stal vybraným dodavatelem v zadávacím řízení realizovaném Kupujícím dle zákona č. 134/2016 Sb., o zadávání veřejných zakázek, ve znění pozdějších předpisů (dále jen „**ZZVZ**“) na veřejnou zakázku s názvem „Voic-coil aktuátory“ (dále jen „**Zadávací řízení**“).
- 2.3. Výchozími podklady pro dodání předmětu plnění dle této Smlouvy jsou rovněž:
  - (i) Zadávací podmínky Zadávacího řízení;
  - (ii) Technická specifikace;
  - (iii) nabídka Prodávajícího podaná v rámci Zadávacího řízení, a to v části, ve které předmět plnění technicky popisuje (dále jen „**Nabídka**“)(dále jen „**Výchozí podklady**“).
- 2.4. Prodávající prohlašuje, že disponuje veškerými odbornými předpoklady potřebnými pro dodání předmětu plnění dle Smlouvy, je k jeho plnění / dodání oprávněn a na jeho straně neexistují žádné překážky, které by mu bránily předmět této Smlouvy Kupujícímu dodat.
- 2.5. Prodávající prohlašuje, že přejímá na sebe nebezpečí změny okolností ve smyslu ustanovení § 1765 odst. 2 OZ.
- 2.6. Smluvní strany prohlašují, že zachovají mlčenlivost o skutečnostech, které se dozvědí v souvislosti s touto Smlouvou a při jejím plnění a jejichž vyjádření by jim mohlo způsobit újmu. Tímto nejsou dotčeny povinnosti Kupujícího vyplývající z právních předpisů.
- 2.7. Prodávající bere na vědomí, že předmět plnění dle této Smlouvy je součástí projektu v rámci operačního programu Jan Amos Komenský (dále jen „**Projekt**“). Prodávající bere na vědomí, že jelikož je kupní cena financována z prostředků dotace, může mít nesplnění jakékoliv povinnosti Prodávajícího dopad na financování. Konstatování výdajů jako nezpůsobilých, případné udělení odvodu či správních sankcí v důsledku porušení této povinnosti bude představovat škodu, která Kupujícímu vznikla.

### **3. Předmět Smlouvy**

- 3.1. Předmětem této Smlouvy je závazek Prodávajícího dodat Kupujícímu a převést na Kupujícího vlastnické právo k voic-coil pohonům a voic-coil lineárním servopohonům.

Konkrétní parametry dodávaných voic-coil pohonů a voic-coil lineárních servopohonů jsou uvedeny v Příloze č. 1 této Kupní smlouvy (dále jen jako „**zařízení**“).

- 3.2. Součástí plnění Prodávajícího je také:
  - (i) doprava zařízení do místa plnění, jeho vybalení a kontrola,
  - (ii) připojení zařízení k instalačním rozvodům v místě plnění, je-li to relevantní,

- (iii) zpracování a předání instrukcí a návodů k obsluze a údržbě zařízení v českém nebo anglickém jazyce Kupujícímu, a to elektronicky a v tištěné podobě,
- (iv) poskytnutí oprávnění k výkonu práva užití software (licenci) tam, kde je to pro řádné užívání předmětu plnění nezbytné či tak Prodávající požaduje dle této Smlouvy,
- (v) záruční servis Prodávajícím, a to ve lhůtách uvedených v čl. 11 odst. 11.9,
- (vi) zajištění technické podpory zahrnující softwarový update a telefonickou podporu v pracovních dnech od 9:00 do 16:00 hod. po dobu záruční doby,
- (vii) závazek zajištění servisních prohlídek,
- (viii) spolupráce s Kupujícím v průběhu realizace dodávky spočívající mimo jiné i v kontrole připravenosti prostor pro instalaci zařízení, je-li to relevantní,
- (ix) závazek Prodávajícího k dodržování pravidel Projektu, včetně pravidel pro publicitu, která budou Kupujícím upřesněna

(zařízení dle odst. 3.1 a plnění dle odst. 3.2 tohoto článku Smlouvy dále i jako „**dodávka**“).

- 3.3. Kupující se zavazuje řádně a včas dodané zařízení, služby a práce převzít a zaplatit za ně Prodávajícímu kupní cenu uvedenou v článku 5 této Smlouvy.
- 3.4. Prodávající výslovně souhlasí a zavazuje se Kupujícímu pro případ, že pokud ke splnění požadavků Kupujícího vyplývajících z této Smlouvy včetně jejích příloh a k řádnému provedení a provozu zařízení budou potřebné i další dodávky a práce výslovně neuvedené v této Smlouvě, tyto dodávky a práce na své náklady obstarat či provést a do svého plnění zahrnout bez dopadu na kupní cenu podle této Smlouvy.
- 3.5. Prodávající se zavazuje za podmínek stanovených touto Smlouvou řádně a včas, na svůj náklad a na svoji odpovědnost dodat Kupujícímu zařízení do místa plnění a předat mu ho, a dále provést služby a práce specifikované v odst. 3.1 a 3.2 tohoto článku Smlouvy. Prodávající odpovídá za to, že zařízení a služby budou v souladu s touto Smlouvou, Výchozími podklady, platnými právními, technickými a kvalitativními normami, a že zařízení bude mít CE certifikát.

#### **4. Vlastnické právo**

- 4.1. Vlastnické právo přechází na Kupujícího převzetím zařízení. Převzetím se rozumí podpis předávacího protokolu o předání a převzetí zařízení oběma Smluvními stranami, kterým zároveň přechází na Kupujícího i nebezpečí škody na zařízení.

#### **5. Kupní cena a platební podmínky**

- 5.1. Kupní cena za předmět Smlouvy uvedený v článku 3 odst. 3.1. a 3.2. byla stanovena na základě Nabídky jako cena maximální a nepřekročitelná, a to v celkové výši 334 900 bez DPH (slovy tři sta třicet čtyři tisíc devět set korun) (dále jen „**kupní cena**“), plus 21% DPH ve výši 70 329 (slovy sedmdesát tisíc tři sta dvacet devět korun), tj. celkem ve výši 405 229 Kč s DPH (slovy čtyři sta pět tisíc dvě stě dvacet devět korun).
- 5.2. Kupní cena zahrnuje veškeré náklady spojené s plněním předmětu této Smlouvy, včetně nákladů na pojištění zařízení do doby jeho předání a převzetí. Kupní cena je nezávislá na vývoji cen a kursových změnách.

- 5.3. Kupní cena je za předmět plnění cenou nejvyšší přípustnou. Kupní cena může být měněna pouze písemným dodatkem k této Smlouvě, a to pouze v případě, že po uzavření Smlouvy a před termínem předání a převzetí zařízení dojde ke změně sazeb DPH (je možná výhradně změna výše DPH).
- 5.4. Kupní cenu se zavazuje Kupující uhradit Prodávajícímu takto:  
100 % kupní ceny dle odst. 5.1 tohoto článku Smlouvy po předání a převzetí zařízení, o kterém bude mezi Smluvními stranami sepsán předávací protokol dle této Smlouvy. Bude-li zařízení převzato byť i s jednou vadou nebo nedodělkem výslovně uvedenými v předávacím protokolu, bude 100 % kupní ceny uhrazeno až po odstranění této vady či nedodělků.
- 5.5. Lhůta splatnosti faktury je třicet (30) dnů od data jejího doručení Kupujícímu. Zaplacením účtované částky se rozumí den jejího odeslání na účet Prodávajícího. Daňové doklady - faktury vystavené Prodávajícím podle této Smlouvy budou v souladu s příslušnými právními předpisy České republiky obsahovat zejména tyto údaje:
- (i) obchodní firmu/název a sídlo Kupujícího,
  - (ii) daňové identifikační číslo Kupujícího,
  - (iii) obchodní firmu/název a sídlo Prodávajícího,
  - (iv) daňové identifikační číslo Prodávajícího,
  - (v) evidenční číslo daňového dokladu,
  - (vi) rozsah a předmět plnění,
  - (vii) datum vystavení daňového dokladu,
  - (viii) datum uskutečnění plnění nebo datum přijetí úplaty, a to ten den, který nastane dříve, pokud se liší od data vystavení daňového dokladu,
  - (ix) cena plnění,
  - (x) prohlášení, že účtované plnění je poskytováno pro účely projektu v rámci operačního programu Jan Amos Komenský.
- 5.6. Daňové doklady - faktury musejí být v souladu s dohodami o zamezení dvojího zdanění, budou-li se na konkrétní případ vztahovat.
- 5.7. Kupující si vyhrazuje právo požadovat, aby cena plnění byla v rámci faktury uvedena ve struktuře položek jím předem určených. Tento požadavek musí Kupující Prodávajícímu sdělit v dostatečném předstihu.
- 5.8. Pokud daňový doklad – faktura nebude vystaven v souladu s platebními podmínkami stanovenými touto Smlouvou nebo nebude splňovat požadované zákonné náležitosti, je Kupující oprávněn daňový doklad - fakturu Prodávajícímu vrátit jako neúplnou, resp. nesprávně vystavenou k doplnění, resp. novému vystavení ve lhůtě pěti (5) pracovních dnů od data jejího doručení Kupujícímu. V takovém případě Kupující není v prodlení s úhradou kupní ceny nebo její části a Prodávající vystaví opravenou fakturu s novou, shodnou lhůtou splatnosti, která začne plynout dnem doručení opraveného nebo nově vyhotoveného daňového dokladu - faktury Kupujícímu.

## **6. Termíny plnění předmětu Smlouvy**

- 6.1. Prodávající se zavazuje řádně zhotovit, obstarat, dodat, předat Kupujícímu zařízení uvedené v článku 3 odst. 3.1 této Smlouvy do 2 měsíců ode dne nabytí účinnosti této Smlouvy.

6.2. NEOBSAZENO

6.3. NEOBSAZENO

## **7. Místo plnění**

Místem plnění je Praha (dále jen „**místo plnění**“).

## **8. Předání a převzetí**

8.1. Prodávající je povinen informovat Kupujícího o přesném termínu pro předání a převzetí zařízení, a to alespoň 5 pracovních dnů předem tak, aby byl zachován termín plnění uvedený v článku 6.1 Smlouvy.

8.2. NEOBSAZENO

8.3. NEOBSAZENO

8.4. Odchylně od § 2126 OZ Smluvní strany sjednávají, že Prodávající není oprávněn využít institutu svépomocného prodeje.

## **9. Další podmínky dodávky**

9.1. Při provádění dodávky postupuje Prodávající samostatně, avšak zavazuje se respektovat pokyny Kupujícího týkající se realizace předmětu plnění dle této Smlouvy.

9.2. Prodávající je povinen upozornit Kupujícího bez zbytečného odkladu na nevhodnou povahu věcí převzatých od Kupujícího nebo pokynů daných mu Kupujícím k provedení dodávky, jestliže tuto nevhodnost mohl Prodávající zjistit při vynaložení odborné péče.

9.3. Není-li ve Smlouvě stanoveno jinak, tak veškeré věci potřebné k plnění dle této Smlouvy je povinen opatřit Prodávající.

9.4. Prodávající je povinen dodat Kupujícímu zařízení (včetně případného SW) zcela nové, v plně funkčním stavu, v jakosti a technickém provedení odpovídajícím platným předpisům Evropské unie a odpovídajícím požadavkům stanoveným právními předpisy České republiky, harmonizovanými českými technickými normami a ostatními ČSN, které se vztahují k zařízení.

9.5. Prodávající prohlašuje, že zařízení, které dodá na základě této Smlouvy, zcela odpovídá podmínkám stanoveným ve Výchozích podkladech.

9.6. Prodávající se zavazuje, že v okamžiku převodu vlastnického práva k zařízení nebudou na zařízení váznout žádná práva třetích osob, a to zejména žádné předkupní právo, zástavní právo nebo právo nájmu.

9.7. Prodávající s ohledem na povinnosti Kupujícího vyplývající zejména ze ZZVZ a ze zákona č. 340/2015 Sb., o zvláštních podmínkách účinnosti některých smluv, uveřejňování těchto smluv a o registru smluv (zákon o registru smluv), ve znění pozdějších předpisů souhlasí se zveřejněním veškerých informací týkajících se

závazkového vztahu založeného mezi Prodávajícím a Kupujícím touto Smlouvou, zejména vlastního obsahu této Smlouvy.

- 9.8. Prodávající prohlašuje, že vůči němu není vedena exekuce a ani nemá žádné dluhy po splatnosti, jejichž splnění by mohlo být vymáháno v exekuci podle zákona č. 120/2001 Sb., o soudních exekutorech a exekuční činnosti (exekuční řád) a o změně dalších zákonů, ve znění pozdějších předpisů, ani vůči němu není veden výkon rozhodnutí a ani nemá žádné dluhy po splatnosti, jejichž splnění by mohlo být vymáháno ve výkonu rozhodnutí podle zákona č. 99/1963 Sb., občanský soudní řád, ve znění pozdějších předpisů, zákona č. 500/2004 Sb., správní řád, ve znění pozdějších předpisů, či podle zákona č. 280/2009 Sb., daňový řád, ve znění pozdějších předpisů.
- 9.9. Prodávající se zavazuje, že bude provádět pravidelné servisní prohlídky (bezpečnostně-technické kontroly) předepsané výrobcem a platnými právními předpisy, včetně aktualizace SW, včetně vstupní a následné validace nebo kalibrace parametrů; tyto úkony bude Prodávající v záruční době provádět bez vyzvání Kupujícího, včetně dodání potřebného materiálu a náhradních dílů, a to bez nároku na další úplatu nad rámec sjednané Ceny plnění. Prodávající se zároveň zavazuje v případě změn v softwaru obsaženého/dodávaného/instalovaného v dodávaném přístroji, v záruční době, k provedení instruktáže obsluhujícího personálu Kupujícího bez nároku na další úplatu nad rámec sjednané Ceny plnění.

## **10. Podmínky předání a převzetí zařízení**

10.1. NEOBSAZENO

10.2. NEOBSAZENO

10.3. Pro účely předávacího řízení je Prodávající povinen předložit Kupujícímu:

- (i) NEOBSAZENO,
- (ii) prohlášení Prodávajícího, že toto zařízení je v souladu s platnými právními předpisy, technickými normami a v souladu s Technickou specifikací plnění a obchodními podmínkami stanovenými v této Smlouvě,
- (iii) návody k obsluze a údržbě, podmínky pro údržbu a ochranu zařízení v českém nebo v anglickém jazyce, a dále veškeré nezbytné doklady či příslušenství vztahující se k zařízení.

10.4. Nepředloží-li Prodávající Kupujícímu všechny výše uvedené dokumenty, nepokládá se předmět plnění podle této Smlouvy za řádně dokončený a splňující podmínky k předání.

10.5. O průběhu předávacího a převjímacího řízení bude mezi Smluvními stranami sepsán předávací protokol, který bude obsahovat tyto povinné náležitosti:

- (i) údaje o Prodávajícím a Kupujícím,
- (ii) popis zařízení, které je předmětem předání a převzetí,
- (iii) termín, od kterého začíná běžet záruční lhůta,
- (iv) prohlášení Kupujícího, zda dodávku přebírá nebo nepřebírá,
- (v) uvedení zjištěných vad a termín pro jejich odstranění,
- (vi) datum podpisu protokolu o předání a převzetí dodávky,
- (vii) podpisy osob, které zastupují Smluvní strany ve věcech technických;

(dále jen „**Předávací protokol**“).

- 10.6. Smluvními stranami musí být v Předávacím protokolu konstatováno, že došlo k ověření správné funkce zařízení.
- 10.7. Předáním zařízení stvrzeného podpisem kontaktních osob ve věcech technických podle této Smlouvy na Předávacím protokolu přechází na Kupujícího nebezpečí vzniklé škody na předaném zařízení, přičemž tato skutečnost nezbavuje Prodávajícího odpovědnosti za škody vzniklé v důsledku vad tohoto zařízení. Do doby předání a převzetí zařízení nese nebezpečí škody na zařízení Prodávající.
- 10.8. Kupující není povinen převzít zařízení, které by vykazovalo vady a nedodělky, byť by samy o sobě ani ve spojení s jinými nebránily řádnému užívání zařízení. Nevyužije-li Kupující svého práva nepřevzít zařízení vykazující vady a nedodělky, uvedou Prodávající a Kupující v Předávacím protokolu soupis zjištěných vad a nedodělků, včetně způsobu a termínu jejich odstranění. Nedojde-li v Předávacím protokolu k dohodě mezi Smluvními stranami o termínu odstranění vad, platí, že tyto vady mají být odstraněny ve lhůtě 48 hodin ode dne předání a převzetí zařízení.
- 10.9. Má-li zařízení a/nebo jeho součásti vady, které nebylo možné zjistit při převzetí (skryté vady), a vztahuje-li se na ně záruční doba dle čl. 11 odst. 11.1 této Smlouvy, je Kupující oprávněn je uplatnit u Prodávajícího v této lhůtě. Vztahuje-li se na zařízení a/nebo jeho součásti záruční doba delší než dle čl. 11 odst. 11.1, je Kupující oprávněn takové skryté vady uplatnit u Prodávajícího v této delší záruční době.
- 10.10. V případě, že Prodávající oznámí Kupujícímu, že zařízení je připraveno k předání a převzetí a v průběhu předávacího řízení se ukáže, že zařízení není připraveno k předání Kupujícímu, je Prodávající povinen uhradit Kupujícímu veškeré náklady, které v souvislosti s neúspěšným předávacím a převjímacím řízením Kupujícímu vznikly.

## **11. Záruka a nároky z vad dodávky**

- 11.1. Záruční doba na zařízení je 24 měsíců, není-li touto Smlouvou stanoveno jinak.
- 11.2. Záruční doba začíná běžet dnem podpisu Předávacího protokolu o předání a převzetí zařízení Kupujícím. Je-li zařízení převzato byť i jen s jednou vadou nebo nedodělkem, počíná běžet záruční doba ode dne odstranění poslední vady Prodávajícím.
- 11.3. U zařízení či jeho částí, které mají vlastní záruční listy, je záruční doba stanovena v délce tam vyznačené, nejméně však v délce uvedené v odst. 11.1 tohoto článku Smlouvy.
- 11.4. Požadavek na odstranění vady dodávky uplatní Kupující u Prodávajícího bez zbytečného odkladu po jejím zjištění, nejpozději však poslední den záruční lhůty, není-li jinde v této Smlouvě stanoveno výslovně jinak, a to písemným oznámením zasláným odpovědnému zástupci ve věcech technických Prodávajícího uvedenému v této Smlouvě. I reklamace odeslaná Kupujícím v poslední den záruční lhůty se má za včas uplatněnou.
- 11.5. V písemné reklamaci Kupující uvede popis vady a způsob, jakým vadu požaduje odstranit. Kupující je oprávněn:
  - (i) požadovat odstranění vad dodáním náhradního zařízení či jeho částí za vadné zařízení či jeho části, nebo
  - (ii) požadovat odstranění vad opravou, jsou-li vady opravitelné, nebo

- (iii) požadovat přiměřenou slevu z kupní ceny.
- 11.6. Volba mezi výše uvedenými nároky z vad dodávky náleží Kupujícímu. Kupující je dále oprávněn odstoupit od Smlouvy, je-li dodáním zařízení s vadami Smlouva porušena podstatným způsobem. Za podstatné porušení se považuje vždy situace, kdy dodávka (nebo její část) nedosahuje nebo v záruční době přestane dosahovat minimálních parametrů požadovaných Kupujícím a uvedených ve Výchozích podkladech nebo v této Smlouvě.
- 11.7. Prodávající se zavazuje reklamované vady dodávky bezplatně odstranit.
- 11.8. Prodávající se zavazuje zahájit úkony směřující k odstranění vady do 48 hodin v rámci pracovního dne ode dne obdržení reklamace od Kupujícího, v uvedené lhůtě se zavazuje reklamaci prověřit, diagnostikovat vadu, oznámit Kupujícímu, zda reklamaci uznává, a písemně sdělit Kupujícímu, zda je k odstranění vady nutný specializovaný náhradní díl. Doba sobot, nedělí a svátků se do lhůty dle věty první tohoto odstavce Smlouvy nezapočítává.
- 11.9. V případě, že k odstranění vady zařízení není nutné zajištění náhradních dílů, je Prodávající povinen vadu odstranit do 48 hodin ode dne obdržení reklamace. Doba sobot, nedělí a svátků se do lhůty dle věty první tohoto odstavce Smlouvy nezapočítává. Je-li k odstranění vady zařízení nutné zajistit na trhu v Evropském hospodářském prostoru (EEA) běžně dostupné náhradní díly zařízení, pak je Prodávající povinen vadu odstranit do 5 pracovních dnů ode dne obdržení reklamace. Je-li k odstranění vady zařízení nutné prokazatelně zajistit specializované náhradní díly, pak je Prodávající povinen vadu odstranit do 4 týdnů ode dne obdržení reklamace, nedohodnou-li se Smluvní strany následně jinak. Za specializované náhradní díly jsou pokládány náhradní díly, které je nutné nechat vyrobit na zakázku, nebo náhradní díly, které nejsou běžně dostupné v Evropském hospodářském prostoru ve lhůtě pěti pracovních dnů ode dne obdržení reklamace.
- 11.10. Nevyřeší-li Prodávající reklamaci a současně neoznámí-li odstranění vady Kupujícímu nejpozději do 5 dnů ode dne uplynutí termínů uvedených v ustanovení čl. 11 odst. 11.8 a 11.9, má se za to, že vada je neodstranitelná a Kupující je oprávněn od smlouvy odstoupit.
- 11.11. I v případě, že Prodávající vadu neuzná, je povinen vadu odstranit, a to ve lhůtách uvedených v odst. 11.8 a 11.9 tohoto článku Smlouvy, nedohodnou-li se Smluvní strany jinak. V případě, že Prodávající vadu neuzná, bude oprávněnost reklamace ověřena znaleckým posudkem, který nechá zpracovat Kupující. V případě, že bude reklamace označena znalcem za oprávněnou, ponese Prodávající i náklady na vyhotovení znaleckého posudku. Prokáže-li se, že Kupující reklamoval vadu neoprávněně, je Kupující povinen uhradit Prodávajícímu účelně a prokazatelně vynaložené náklady na odstranění vady.
- 11.12. O odstranění reklamované vady sepíše Smluvní strany protokol, ve kterém potvrdí odstranění vady. O dobu, která uplyne ode dne uplatnění reklamace do odstranění vady, se prodlužuje záruční lhůta.
- 11.13. V případě, že Prodávající neodstraní vadu ve lhůtách uvedených v odst. 11.8 a odst. 11.9 tohoto článku Smlouvy, případně ve lhůtě sjednané Smluvními stranami, nebo pokud Prodávající odmítne vadu odstranit, je Kupující oprávněn nechat vadu odstranit na své náklady a Prodávající je povinen uhradit Kupujícímu náklady na odstranění vady, a to do 10 dnů poté, co jej k tomu Kupující vyzve. Tento postup Kupujícího však nezbavuje Prodávajícího odpovědnosti za vady a jeho záruka trvá ve sjednaném rozsahu.
- 11.14. Poskytnutí záruky se nevztahuje na vady způsobené neodborným zacházením, nesprávnou nebo nevhodnou údržbou, nedodržováním předpisů výrobců pro provoz a údržbu zařízení, které Kupující od Prodávajícího

převzal při předání nebo o kterých Prodávající Kupujícího písemně poučil. Záruka se rovněž nevztahuje na vady způsobené hrubou nedbalostí nebo úmyslným jednáním.

- 11.15. Smluvní strany vylučují použití ust. § 1925 OZ, věta za středníkem. Právo z vadného plnění lze uplatnit souběžně s právem na náhradu škody.

## **12. Záruční servis, zajištění náhradních dílů k zařízení**

- 12.1. Prodávající je povinen v průběhu záruční doby provádět bezplatně veškeré servisní úkony zařízení, jejichž provedením podmiňuje platnost záruky, a to do 10 pracovních dnů ode dne zaslání žádosti Kupujícího o provedení servisního úkonu odpovědnému zástupci Prodávajícího. Prodávající je povinen písemně upozornit Kupujícího minimálně 30 dnů předem o povinnosti provedení bezplatného servisního úkonu, jehož provedením podmiňuje platnost záruky. Prodávající je dále povinen před koncem záruční doby na písemnou žádost Kupujícího provést bezplatnou servisní prohlídku dodaného zařízení a jeho částí.

12.2. NEOBSAZENO

12.3. NEOBSAZENO

## **13. Smluvní pokuty**

- 13.1. V případě, že Prodávající bude v prodlení s plněním termínu předání a převzetí zařízení uvedeného v článku 6 odst. 6.1 této Smlouvy, je Kupující oprávněn účtovat Prodávajícímu smluvní pokutu ve výši 0,2 % z kupní ceny bez DPH za každý, i započatý den prodlení.
- 13.2. V případě, že Prodávající neodstraní řádně reklamovanou vadu zařízení ve lhůtě uvedené v článku 11 odst. 11.8 a odst. 11.9 nebo ve sjednané době, je Kupující oprávněn účtovat Prodávajícímu smluvní pokutu ve výši 0,05 % z ceny zařízení, u níž je Prodávající v prodlení s odstraněním, a za každý započatý den prodlení.
- 13.3. Odstoupí-li Kupující od této Smlouvy v souladu s článkem 11 odst. 11.10, zavazuje se Prodávající uhradit Kupujícímu vzniklou škodu.
- 13.4. Pokud Kupující neuhradí v termínech uvedených v této Smlouvě kupní cenu, je povinen uhradit Prodávajícímu úrok z prodlení v zákonné výši, ledaže Kupující prokáže, že prodlení s úhradou kupní ceny bylo způsobeno z důvodu opožděného uvolnění prostředků poskytovatelem dotace.
- 13.5. V případě, že zařízení či jakákoliv jeho část, která je předmětem dodávky na základě této Smlouvy, nebude dosahovat minimálně parametrů požadovaných Kupujícím a uvedených v Nabídce Prodávajícího, je Kupující oprávněn od Smlouvy odstoupit.
- 13.6. Povinná Smluvní strana musí uhradit oprávněné Smluvní straně smluvní sankce nejpozději do 15 kalendářních dnů ode dne obdržení příslušného vyúčtování od druhé Smluvní strany.
- 13.7. Smluvní strany vylučují použití ustanovení § 2050 OZ. Nárok na náhradu škody má Kupující vždy zachován.

## **14. Ukončení Smlouvy**

14.1. Tuto Smlouvu lze ukončit splněním, dohodou Smluvních stran nebo odstoupením od Smlouvy z důvodů stanovených v zákoně nebo ve Smlouvě.

14.2. Kupující je dále oprávněn od Smlouvy odstoupit bez jakýchkoliv sankcí, nastane-li i některá z níže uvedených skutečností:

- (i) Kupujícímu bude odňata či nevyplacena finanční dotace,
- (ii) Dojde-li k podstatnému porušení povinností uložených Prodávajícímu touto Smlouvou (viz odstavec 14.3 tohoto článku),
- (iii) Prodávající vstoupí do likvidace,
- (iv) Vůči majetku Prodávajícího probíhá insolvenční (nebo obdobné) řízení, v němž bylo vydáno rozhodnutí o úpadku, nebo byl insolvenční návrh zamítnut proto, že majetek nepostačuje k úhradě nákladů insolvenčního řízení, nebo byl konkurs zrušen proto, že majetek byl zcela nepostačující nebo byla zavedena nucená správa podle zvláštních právních předpisů,
- (v) Vyjde-li najevo, že Prodávající uvedl v Nabídce informace nebo doklady, které neodpovídají skutečnosti a které měly nebo mohly mít vliv na výsledek Zadávacího řízení, které vedlo k uzavření této Smlouvy (§ 223 ZZVZ).

14.3. Za podstatné porušení této Smlouvy bude považováno:

- (i) Prodlení Prodávajícího s plněním kteréhokoliv termínu předání a převzetí zařízení uvedeného v článku 6 odst. 6.1 této Smlouvy trvající déle než 1 měsíc,
- (ii) Přenechání/převod/přechod práv a povinností Prodávajícího z této Smlouvy na třetí osobu bez písemného souhlasu Kupujícího,
- (iii) Prodávající při plnění této Smlouvy opakovaně (soustavně) porušuje právní předpisy, regulace, technické standardy a normy České republiky či jiných států, k jejichž dodržování se touto Smlouvou zavázal,
- (iv) porušení této Smlouvy ze strany Prodávajícího takovým způsobem, že v jeho důsledku nemůže Kupující dostat cílům, pro které Smlouvu sjednal, nebo jestliže v důsledku takového jednání Prodávajícího vznikne Kupujícímu větší škoda,
- (v) pokud kdykoliv v průběhu záruční doby přestane zařízení splňovat parametry uvedené v příloze č. 1 této Smlouvy.

14.4. Prodávající je oprávněn od Smlouvy odstoupit v případě podstatného porušení Smlouvy Kupujícím. Za podstatné porušení Smlouvy se považuje nezaplacení kupní ceny v termínu stanoveném touto Smlouvou, ač Prodávající Kupujícího na toto porušení písemně upozornil a poskytl mu dostatečně dlouhou lhůtu k dodatečnému splnění této povinnosti.

14.5. Kupující je oprávněn od Smlouvy odstoupit i pouze ve vztahu k části plnění (dodávky).

## **15. Zástupce Prodávajícího, oznamování**

15.1. Prodávající jmenoval tohoto odpovědného zástupce pro komunikaci s Kupujícím ve věcech technických v souvislosti s předmětem plnění dle této Smlouvy:

ve věcech technických:

15.2. Není-li v této Smlouvě ujednáno jinak, veškerá oznámení, která mají nebo mohou být učiněna mezi Smluvními stranami podle této Smlouvy, musí být vyhotovena písemně a doručena druhé Smluvní straně oprávněnou zasilatelskou službou, osobně (s písemným potvrzením o převzetí) nebo doporučenou zásilkou odeslanou s využitím provozovatele poštovních služeb; má se za to, že takové oznámení došlo třetí pracovní den po odeslání, bylo-li však odesláno na adresu v jiném státu, pak patnáctý pracovní den po odeslání. V případě reklamace lze písemné oznámení zaslat také prostřednictvím e-mailu.

## **16. Doložka o rozhodném právu**

16.1. Tato Smlouva a veškeré právní vztahy z ní vzniklé se řídí výlučně právním řádem České republiky.

16.2. Smluvní strany berou na vědomí a uznávají, že v oblastech výslovně neupravených touto Smlouvou platí ustanovení OZ.

16.3. Veškeré spory vzniklé z této Smlouvy či z právních vztahů s ní souvisejících budou Smluvní strany řešit jednáním. V případě, že nebude možné spor urovnat jednáním, bude takový spor rozhodovat na návrh jedné ze Smluvních stran příslušný soud v České republice.

## **17. Práva duševního vlastnictví**

17.1. Tento článek se aplikuje pouze v případě, že součástí dodávaného zařízení je i software nezbytný pro jeho řádné užití/provoz, či v případě, že si Kupující v rámci specifikace předmětu plnění dodání softwaru stanovil.

17.2. Smluvní strany prohlašují, že se dohodly tak, že odměna Prodávajícího za poskytnutí licence k softwaru je již zahrnuta v kupní ceně dle čl. 5 této Smlouvy.

17.3. Prodávající prohlašuje, že poskytnutím licencí Kupujícímu neporušuje práva duševního vlastnictví třetích osob a že je oprávněn na Kupujícího licenci převést. V případě, že Prodávající nedodrží toto ustanovení, zavazuje se uhradit veškeré nároky třetích osob z důvodu porušení práv duševního vlastnictví třetích osob a dále náhradu škody způsobenou tím Kupujícímu.

17.4. Prodávající touto Smlouvou poskytuje Kupujícímu uživatelskou licenci k části předmětu plnění – softwaru jako nevýhradní, nepřenositelné a časově neomezené právo užívání této části předmětu plnění.

17.5. Prodávající prohlašuje, že je nositelem autorských práv k softwaru a neposkytnul dříve licenci k softwaru jako výhradní třetí osobě (ledaže nabyvatel výhradní licence udělil s uzavřením této smlouvy písemný souhlas) nebo je alespoň nositelem oprávnění k výkonu práva software užít způsobem, kdy může licenci v rozsahu dle této smlouvy poskytnout Kupujícímu.

## **18. Závěrečná ujednání**

18.1. Smluvní strany prohlašují, že vzájemná plnění dle této Smlouvy jsou v odpovídajícím poměru.

18.2. Tato Smlouva, včetně příloh, představuje úplnou a ucelenou smlouvu mezi Kupujícím a Prodávajícím.

18.3. Smluvní strany se dohodly, že Prodávající není oprávněn započíst svou pohledávku ani pohledávku svého poddlužníka za Kupujícím proti pohledávce Kupujícího za Prodávajícím.

- 18.4. Prodávající není oprávněn postoupit pohledávku, která mu vznikne na základě této Smlouvy nebo v souvislosti s ní, na třetí osobu. Prodávající není oprávněn postoupit tuto Smlouvu ani zčásti třetí osobě.
- 18.5. Prodávající se zavazuje mít po celou dobu platnosti této Smlouvy sjednáno pojištění odpovědnosti za škodu způsobenou v souvislosti s výkonem podnikatelské činnosti, a to s limitem pojistného plnění minimálně ve výši kupní ceny za předmět této Smlouvy.
- 18.6. Pokud se jakékoliv ustanovení této Smlouvy později ukáže nebo bude určeno jako neplatné, neúčinné, zdánlivé nebo nevynutitelné, pak taková neplatnost, neúčinnost, zdánlivost nebo nevynutitelnost nezpůsobuje neplatnost, neúčinnost, zdánlivost nebo nevynutitelnost Smlouvy jako celku. V takovém případě se Strany zavazují bez zbytečného prodlení dodatečně takové vadné ustanovení vyjasnit ve smyslu ustanovení § 553 odst. 2 OZ nebo jej nahradit po vzájemné dohodě novým ustanovením, jež nejbližší, v rozsahu povoleném právními předpisy České republiky, odpovídá úmyslu Smluvních stran v době uzavření této Smlouvy.
- 18.7. Tato Smlouva nabývá platnosti dnem jejího podpisu oprávněnými osobami obou Smluvních stran a účinnosti uveřejněním v Registru smluv.
- 18.8. Tuto Smlouvu lze doplnit nebo měnit výlučně formou písemných očíslovaných dodatků opatřených časovým a místním určením a podepsaných oprávněnými zástupci Smluvních stran. Smluvní strany ve smyslu ustanovení § 564 OZ výslovně vylučují provedení změn Smlouvy v jiné formě.
- 18.9. Poruší-li Smluvní strana povinnost z této Smlouvy či může-li a má-li o takovém porušení vědět, oznámí to bez zbytečného odkladu druhé Smluvní straně, které z toho může vzniknout újma, a upozorní ji na možné následky; v takovém případě nemá poškozená Smluvní strana právo na náhradu té újmy, které mohla po oznámení zabránit.
- 18.10. Prodávající se za podmínek stanovených touto Smlouvou zavazuje:
- (i) archivovat veškeré písemnosti zhotovené pro plnění předmětu dle této Smlouvy a umožnit osobám oprávněným k výkonu kontroly Projektu, z něhož je plnění dle této Smlouvy hrazeno, provést kontrolu dokladů souvisejících s tímto plněním, a to po celou dobu archivace Projektu, minimálně však do konce roku 2033. Kupující je oprávněn po uplynutí 10 let od ukončení plnění podle této Smlouvy od Prodávajícího výše uvedené dokumenty bezplatně převzít;
  - (ii) jako osoba povinná dle ustanovení § 2 písm. e) zákona č. 320/2001 Sb., o finanční kontrole ve veřejné správě, v platném znění, spolupůsobit při výkonu finanční kontroly, mj. umožnit všem subjektům oprávněným k výkonu kontroly Projektu, přístup ke všem dokumentům, tedy i k těm částem nabídek, smluv a souvisejících dokumentů, které podléhají ochraně podle zvláštních právních předpisů (např. obchodní tajemství), a to za předpokladu, že budou splněny požadavky kladené právními předpisy; tuto povinnost rovněž zajistí Prodávající u případných poddodavatelů Prodávajícího.
- 18.11. Tato Smlouva je sepsána v českém jazyce v jednom (1) vyhotovení v elektronické podobě. Nedílnou součástí Smlouvy jsou tyto přílohy:
- Příloha č. 1: Technická specifikace,*
  - Příloha č. 2: Nabídka Prodávajícího předložená v rámci Zadávacího řízení v části, která předmět plnění technicky popisuje.*

Smluvní strany stvrzují Smlouvu podpisem na důkaz souhlasu s celým jejím obsahem.

České vysoké učení technické v Praze,  
Fakulta strojní

Za: Bitstreet, s.r.o.

---

---



## TECHNICKÁ SPECIFIKACE

Předmětem veřejné zakázky je dodávka alespoň 5 samostatných voic-coil pohonů (dále jen „**voic-coil pohony**“) a alespoň 5 voic-coil lineárních servopohonů (dále jen „**sestavy**“).

### **Voic-coil pohony musí splňovat / umožňovat tyto následující minimální parametry:**

- samostatný voice-coil pohon se bude skládat ze dvou hlavních válcových částí, a to cívky z měděného drátu navinuté na válcovém základu a permanentního magnetu umístěném v ocelové nebo feromagnetické části
- každý voice-coil pohon bude splňovat tyto minimální parametry:
  - průměr: 40 mm
  - zdvih: min. 40 mm
  - pracovní délka (při max. zdvihu): max. 120 mm
  - kontinuální síla: min. 7,5 N
  - maximální síla: min. 39 N
  - kontinuální elektrický proud: min. 1,0 A
  - maximální elektrický proud: min. 6,0 A
  - maximální elektrické napětí: min. 50 V
  - hmotnost: max. 500 g

### **Sestavy musí splňovat / umožňovat tyto následující minimální parametry:**

- každá sestava se bude skládat z voice-coil pohonu, lineárního vedení s nízkým koeficientem tření, přesného lineárního senzoru a nosné konstrukce
- každá sestava bude splňovat tyto minimální parametry:
  - rozměry: max. 80 x 80 x 200 mm
  - zdvih: min. 25 mm
  - pracovní délka (při max. zdvihu): max. 185 mm
  - kontinuální síla: min. 25 N
  - maximální síla: min. 120 N
  - kontinuální elektrický proud: min. 1,5 A
  - maximální elektrický proud: min. 7,0 A
  - maximální elektrické napětí: min. 50 V
  - hmotnost: max. 2500 g
  - typ senzoru: inkrementální, optický
  - rozlišení lineárního senzoru: max. 0,2  $\mu$ m
  - opakovatelnost měření: max. 1  $\mu$ m

**Příloha č. 2: Nabídka Prodávajícího předložená v rámci Zadávacího řízení v části, která předmět plnění technicky popisuje.**

**Nabízený předmět plnění:**

- 5 ks Voice Coil AVM40-40-0.5
- 5 ks sestava XMGV60-T25-A0G4-A1

Obojí od výrobce Akribis ( <https://akribis-sys.com/> )

Požadavek	Nabízená hodnota	Splněno?
<b>Voic-coil pohony musí splňovat / umožňovat tyto následující minimální parametry:</b>		
samostatný voice-coil pohon se bude skládat ze dvou hlavních válcových částí, a to cívky z měděného drátu navinuté na válcovém základu a permanentního magnetu umístěném v ocelové nebo feromagnetické části	<b>AVM 40-40-0.5:</b> Cívka + permanentní magnet	ANO
<b>každý voice-coil pohon bude splňovat tyto minimální parametry:</b>		
průměr: 40 mm	40 mm	ANO
zdvih: min. 40 mm	40 mm	ANO
pracovní délka (při max. zdvihu): max. 120 mm	120 mm	ANO
kontinuální síla: min. 7,5 N	13,16 N	ANO
maximální síla: min. 39 N	58,1 N	ANO
kontinuální elektrický proud: min. 1,0 A	1,02 A	ANO
maximální elektrický proud: min. 6,0 A	6,0 A	ANO
maximální elektrické napětí: min. 50 V	54,5 V	ANO
hmotnost: max. 500 g	65,8 + 226,1 = 291,9 g	ANO
<b>Sestavy musí splňovat / umožňovat tyto následující minimální parametry:</b>		
každá sestava se bude skládat z voice-coil pohonu, lineárního vedení s nízkým koeficientem tření, přesného lineárního senzoru a nosné konstrukce	<b>XMGV60-T25-A0G4-A1</b>	ANO
<b>každá sestava bude splňovat tyto minimální parametry:</b>		
rozměry: max. 80 x 80 x 200 mm	73 x 60 x 162 mm	ANO
zdvih: min. 25 mm	25 mm	ANO
pracovní délka (při max. zdvihu): max. 185 mm	174,5 mm	ANO
kontinuální síla: min. 25 N	26,8 N	ANO
maximální síla: min. 120 N	121,6 N	ANO
kontinuální elektrický proud: min. 1,5 A	1,6 A	ANO
maximální elektrický proud: min. 7,0 A	7,0 A	ANO
maximální elektrické napětí: min. 50 V	60 V	ANO
hmotnost: max. 2500 g	1900 g	ANO
typ senzoru: inkrementální, optický	inkrementální, optický	ANO
rozlišení lineárního senzoru: max. 0,2 um	0,2 um	ANO
opakovatelnost měření: max. 1 um	0,5 um	ANO



**AVM Specifications**

Model	Units	AVM 30-15	AVM 40-40	AVM 60-25	AVM 90-30
Stroke	mm	15	40	25	30
Force sensitivity (at mid stroke)	N/A	7.35	12.90	17.00	22.50
Back EMF constant	V/m/s	7.35	12.90	17.00	22.50
Continuous force (at 100 °C)*	N	4.63	9.93	26.35	74.25
Continuous force (at 155 °C)*	N	5.88	13.16	34.00	96.75
Peak force	N	29.4	58.1	119.0	315.0
Resistance	ohms	10.2	12.1	5.4	2.7
Inductance	mH	2.63	5.12	3.73	3.20
Voltage at peak force	V	40.9	54.5	37.6	37.8
Continuous current (coil at 100 °C)*	A	0.63	0.77	1.55	3.3
Continuous current (coil at 155 °C)*	A	0.80	1.02	2.00	4.3
Peak current	A	4.0	6.0	7.0	14.0
Actuator constant	N/SqRt(W)	2.30	3.71	7.34	13.69
Continuous power (at 100 °C)*	W	4.06	7.17	12.90	29.40
Electrical time constant	ms	0.3	0.4	0.7	1.2
Mechanical time constant	ms	4.8	4.8	4.0	4.3
Clearance of coil	mm	0.60	0.60	0.70	0.65
Power at peak force	W	163.5	245.0	263.1	529.2
Thermal dissipation constant	W/°C	0.054	0.096	0.172	0.392
Max coil temperature	°C	155.0	155.0	155.0	155.0
Coil assembly mass	g	25.6	65.8	214.6	800.0
Core assembly mass	g	95.3	226.1	684.0	1750.0

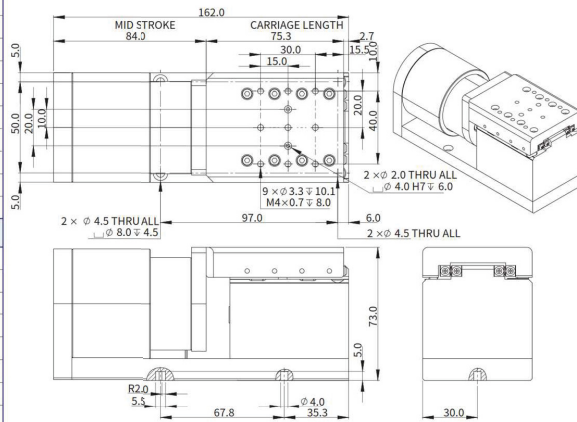
\* Continuous force measured without any additional mounting plate or heat sink on coil

# XMGV Series

## XMGV60

Motor Specifications	Unit	Value
Motor	-	AVM60-25
Continuous Force (NC) @100°C	N	26.8
Peak Force	N	121.6
Force Constant $\pm 10\%$	N/A	17.3
Back EMF Constant $\pm 10\%$	V/(m/s)	17.3
Resistance @25°C $\pm 10\%$	$\Omega$	5.35
Inductance $\pm 20\%$	mH	3.82
Continuous Current (NC) @100°C	A	1.6
Peak Current	A	7.0
Max. Voltage	Vdc	60
Mechanical Specifications	Unit	Value
Precision Grade	-	P N
Stroke	mm	25
Resolution	$\mu\text{m}$	SINCOS/0.05 0.2
Repeatability	$\mu\text{m}$	$\pm 0.5$ $\pm 1.0$
Horizontal Straightness	$\mu\text{m}$	$\pm 2.5$
Vertical Straightness	$\mu\text{m}$	$\pm 2.5$
Rated Payload	kg	4.0
No-load Moving Mass	kg	0.45
No-load Total Mass	kg	1.90
Max. Static Moment	Nm	3.4

### Dimensional Drawing



- Measurement is taken at ambient temperature 25°C. Value depends on the thermal environment.
  - The values are at mid stroke.
  - Resistance is measured by DC current with standard 0.5m lead wire.
  - Inductance is measured by current frequency of 1 kHz.
  - Stroke refers to hardstop-to-hardstop mechanical stroke. The limit sensors are positioned 0.5mm from the hardstops.
  - The rated load is based on the load in which the acceleration of the mass is at least 1G.
- The contents of datasheet are subject to change without prior notice.