



DIAMO, státní podnik
odštěpný závod Příbram
28. října 184, Příbram VII
261 01 Příbram

Kupní smlouva

„Dopravní nádoby na TZ RI - lokalita Dolní Rožínka“

uzavřená podle § 2079 a násl. zákona č. 89/2012 Sb., občanského zákoníku, ve znění pozdějších předpisů, na základě zadávacího řízení provedeného dle zákona č. 134/2016 Sb., o zadávání veřejných zakázek, ve znění pozdějších předpisů (dále jen „zákon“) zveřejněného prostřednictvím elektronického nástroje Tender arena na profilu zadavatele pod vygenerovaným systémovým číslem zakázky: P25V00320387 (dále jen smlouva)

I. Smluvní strany

PRODÁVAJÍCÍ:

Tomáš Chodura
se sídlem: Švédská 646/25, 712 00 Ostrava-Muglinov
zapsaný v ŽR Magistrát města Ostravy, č. j. SMO/143108/13/ŽÚ/SOJ
IČO: 67345671 **DIČ:** CZ [redacted]
Bankovní spojení: [redacted]

Zastoupený: Tomáš Chodura podnikatel
Osoba oprávněná k jednání: Tomáš Chodura
[redacted]

Fakturační a korespondenční adresa:
Tomáš Chodura
Švédská 646/25, 712 00 Ostrava-Muglinov

(dále jen „prodávající“)

KUPUJÍCÍ:

DIAMO, státní podnik
se sídlem: Máchova 201, 471 27 Stráž pod Ralskem
zapsaný v OR: u Krajského soudu v Ústí nad Labem, oddíl AXVIII, vložka 520
IČO: 00002739 **DIČ:** CZ00002739, plátce DPH

Týká se: **DIAMO**, státní podnik
odštěpný závod Příbram
se sídlem: 28. října 184, Příbram VII, 261 01 Příbram

Bankovní spojení: Česká národní banka
Č. ú. 350000-23550881/0710

Zastoupený: Ing. Šimonem Mrázkem, vedoucím odštěpného závodu
Osoby oprávněné k jednání:
ve věcech obchodních:

[redacted]

ve věcech technických:

[redacted]



Fakturační a korespondenční adresa:

DIAMO, státní podnik

odštěpný závod Příbram

se sídlem: 28. října 184, Příbram VII, 261 01 Příbram

faktury zasílat e-mailem na adresu: fakturypribram@diamo.cz

dále jen „**kupující**“; dále společně prodávající a kupující jako „**smluvní strany**“

II.

Úvodní ustanovení

1. Smluvní strany prohlašují, že identifikační údaje specifikující smluvní strany jsou v souladu s právní skutečností v době uzavření smlouvy. Smluvní strany se zavazují, že změny dotčených údajů písemně oznámí druhé smluvní straně bez zbytečného odkladu. Při změně identifikačních údajů smluvních stran včetně změny účtu není nutné uzavírat ke smlouvě dodatek, jediné požádá-li o to jedna ze smluvních stran.
2. Tato smlouva je uzavřena na základě podmínek a výsledku zadávacího řízení na dodavatele podlimitní veřejné zakázky s názvem „Dopravní nádoby na TZ RI - lokalita Dolní Rožínka“ a č. DIAMO-D350/102306/2025, provedeného v souladu se zákonem, ve kterém byla nabídka prodávajícího vybrána jako ekonomicky nejvýhodnější.

III.

Předmět plnění

Předmětem plnění této kupní smlouvy je dodávka **2 kusů nových dopravních nádob na těžní zařízení (dále jen „TZ“) 2B 6018** a to včetně veškerých nákladů spojených s realizací veřejné zakázky (doprava do místa dodání a přepravní materiál) v rámci provozní akce PVP Bukov-zajištění provozu dle nabídky prodávajícího která je nedílnou součástí této kupní smlouvy. Prodávající je povinen dodržet technickou specifikaci dle Výzvy k podání nabídky, zadávacích podmínek na dodávku předmětu smlouvy ze zadávacího řízení č. DIAMO-D350/102306/2025.

Klasifikace:

CPV: **43600000-9 Části strojů pro doly, lomy a stavebnictví**

CZ-CPA: **33.12.24 Opravy a údržba důlních, těžebních a stavebních strojů**

IV.

Místo, doba plnění a převzetí předmětu smlouvy

Místo plnění:

DIAMO, státní podnik, odštěpný závod Příbram, 28. října 184, Příbram VII, 261 01 Příbram.

Dodací podmínka dle **INCOTERMS 2020 DAP**.

Místo dodání:

Lokalita Dolní Rožínka, Provozní úsek Rožná I – souřadnice GPS: 49.4814000N, 16.2190000E
(Kraj Vysočina)

Kontaktní osoba:



K dodávce musí být doložena průvodní dokumentace (návod, záruční list, potřebné atesty a osvědčení a příslušné doklady atd.), případně další doklady dle zvážení dodavatele.

Nabytím vlastnického práva přechází nebezpečí škody na kupujícího.

Termín dodání: od 02. 01. 2026, nebo ode dne následujícího od nabytí účinnosti této kupní smlouvy, nastane-li tato po 2. 1. 2026

Termín dodání: do 30. 06. 2026 s možností dřívějšího dodání

Kupující si ve smyslu ust. § 100 odst. 1 zákona č. 134/2016 Sb., o zadávání veřejných zakázek, ve znění pozdějších předpisů, vyhrazuje právo na změnu termínu dodání předmětu koupě dle této Smlouvy z důvodu vzniku nepředvídatelných objektivních okolností, resp. překážek, které se projeví v průběhu realizace předmětu Smlouvy a které svým charakterem přímo ovlivní termín dodání předmětu koupě dle této Smlouvy, a to bez jakéhokoliv zavinění Prodávajícího, např. vlivem nedostatku strategických komodit (plyn, ropa, elektrická energie aj.) v souvislosti s válkou na Ukrajině atp. Za nepředvídatelnou překážku se považuje i nedostatek součinnosti orgánů veřejné správy, která je nezbytná pro plnění Prodávajícího. Kupující si právo na změnu termínu dodání předmětu koupě dle této Smlouvy vyhrazuje v rozsahu doby, po kterou budou trvat tyto nepředvídatelné objektivní okolnosti, resp. překážky. Změna může být provedena pouze uzavřením písemného dodatku ke Smlouvě. Prodávající je povinen bezodkladně informovat Kupujícího o veškerých okolnostech, které mohou mít vliv na dodání předmětu koupě, přičemž obě Smluvní strany se zavazují vyvinout veškeré úsilí a poskytnou si vzájemnou součinnost pro eliminaci, resp. odstranění veškerých příčin, které mohou mít vliv na termín dodání předmětu koupě.

V.

Cena předmětu smlouvy

1. Celková cena předmětu smlouvy je dle Přílohy č. 1 této smlouvy stanovena následovně:

Celková cena předmětu smlouvy:

3 881 400,-Kč bez DPH;

2. DPH bude účtována a fakturována ve výši dle obecně závazných právních předpisů platných v době uskutečnění zdanitelného plnění.
Případně budou účtovány a fakturovány i jiné daně a poplatky vyžadované platnými právními předpisy.
3. Změny cen stanovených v příloze č. 1 této Kupní smlouvy jsou v průběhu doby plnění vyloučeny. V dodávce bude fakturované skutečně dodané množství při dodržení jednotkových cen uvedených v příloze č. 1 této smlouvy.

VI.

Platební podmínky a daňové podmínky

1. Úhrada ceny za předmět plnění bude realizována po řádném předání a převzetí zboží, a to bezhotovostním převodním příkazem na účet prodávajícího na základě daňového dokladu vystaveného prodávajícím, se splatností 30 (třicet) kalendářních dnů od data doručení daňového dokladu.
2. Daňový doklad za poskytnuté plnění bude doručen prodávajícím na e-mail **fakturypribram@diamo.cz** ve formátu ISDOC a zároveň ve formátu pdf. nejpozději do 3. pracovního dne měsíce následujícího po měsíci, ve kterém proběhlo zdanitelné plnění. Pouze v případě, že zpracovatel faktury ve formátu ISDOC nevystavuje, postačuje zaslání ve formátu pdf.

3. Vystavený daňový doklad bude mít náležitosti stanovené ZDPH, bude vystaven se zdanitelným plněním ke dni předání a převzetí zboží a dále bude obsahovat:
 - údaj o evidenci, na základě, které prodávající podniká, včetně spisové značky,
 - rozsah a předmět plnění případně CPV, CZ-CPA,
 - DIČ obou smluvních stran, základ daně, sazbu daně,
 - zápis o předání a převzetí zboží (dodací list) podepsaný oběma stranami.
4. Neobsahuje-li daňový doklad stanovené náležitosti, vyhrazuje si kupující právo daňový doklad do data splatnosti vrátit. Nová lhůta splatnosti je stanovena na 30 (třicet) kalendářních dnů ode dne doručení opraveného daňového dokladu prodávajícím.
5. V případě, že kupující ukončí registraci daně z přidané hodnoty, neprodleně oznámí tuto skutečnost prodávajícímu a smluvní strany uzavřou písemný dodatek ke smlouvě.
6. Proávající prohlašuje, že jeho číslo bankovního účtu uvedené v této smlouvě je číslem účtu, které je zveřejněno správcem daně způsobem umožňujícím dálkový přístup, a že v okamžiku splatnosti kupní ceny zboží nedojde ke změně čísla tohoto účtu. Pokud prodávající provede změnu čísla účtu u svého správce daně pro účely zveřejnění, je povinen tuto skutečnost neprodleně a před splatností ceny zboží dle této smlouvy písemně oznámit kupujícímu a na tento účet uhradí kupující cenu zboží. Proávající zároveň prohlašuje, že jeho číslo bankovního účtu uvedené v této smlouvě, případně jiné číslo účtu nahlášené písemně prodávajícím kupujícímu, je účet vedený poskytovatelem platebních služeb v tuzemsku.
7. Stane-li se kupující dle § 109 ZDPH ručitelem za neodvedenou daň z přidané hodnoty, vyhrazuje si právo zaplatit prodávajícímu za zboží částku poníženu o DPH. Částku odpovídající výši DPH je kupující oprávněn uhradit přímo správci daně, což smluvní strany považují za uhrazení zbytku sjednané ceny, tj. splnění celého závazku kupujícího.
8. Kupující si vyhrazuje právo, že platby za předmět plnění proběhnou pouze na účet prodávajícího uvedený v registru plátců DPH.

VII.

Obchodní podmínky

1. Dodávka bude uskutečněna výhradně jako kompletní do místa dodání uvedeného v čl. IV této kupní smlouvy.
2. Proávající uvědomí písemně (faxem, e-mailem) kupujícího nejméně 3 pracovní dny předem o připravení předmětu smlouvy k odevzdání kupujícímu.
3. Kontaktní osoba je uvedena v článku I. této smlouvy a je to osoba oprávněná k jednání ve věcech obchodních.

VIII.

Záruční podmínky

1. Proávající garantuje dodržení jakosti dle kvalitativních parametrů předmětu smlouvy v článku III. této smlouvy.
2. Proávající poskytuje kupujícímu záruku na zboží v délce trvání minimálně 24 měsíců ode dne zavěšení DN na TZ 2B 6018, tj. prodávající se zavazuje, že budou po tuto dobu způsobilé pro použití ke smluvenému, jinak k obvyklému účelu a že si zachovají smluvené, jinak obvyklé vlastnosti.
3. V případě výskytu vad je kupující povinen uplatnit práva ze záruky u prodávajícího bez zbytečného odkladu poté, co mohl vadu při dostatečné péči zjistit. Uplatní-li kupující právo ze záruky, potvrdí mu prodávající v písemné formě, kdy právo uplatnil. Proávající má právo

určit způsob reklamace vad dle svého uvážení s ohledem na povahu a závažnost oznámené vady. Proávající je povinen zvolený způsob reklamace sdělit kupujícímu nejpozději do 10 kalendářních dnů ode dne uplatnění práva ze záruky a provést zvolený způsob reklamace v přiměřené době. Kupující souhlasí s tím, že opravu případných vad zajistí prodávající.

4. V případě, že prodávající nesplní smluvně uvedené parametry, není kupující povinen předmět plnění převzít a má nárok požadovat nový předmět plnění dle parametrů uvedených v článku III. této smlouvy. V případě náhradní dodávky uhradí prodávající kupujícímu veškeré manipulační náklady, které kupujícímu s nevyhovující dodávkou vznikly.

IX.

Sankční ujednání

1. Pro případ prodlení prodávajícího s dodáním předmětu smlouvy dle čl. IV je prodávající povinen zaplatit kupujícímu smluvní pokutu ve výši 0,1 % z celkové ceny (dle článku V. této smlouvy) bez DPH za každý, byť i započatý den prodlení.
2. Pro případ prodlení kupujícího s úhradou fakturované částky má prodávající právo účtovat úrok z prodlení ve výši 0,01 % z dlužné částky za každý den prodlení po lhůtě splatnosti.
3. V případě podstatného porušení smlouvy dle článku X. této smlouvy, pro které má kupující možnost od smlouvy odstoupit, uhradí prodávající smluvní pokutu ve výši 5 % z celkové ceny plnění kupujícímu na základě vystavené faktury.
4. Smluvní pokuty jsou splatné do 30 (třiceti) kalendářních dnů od data, kdy byla prodávajícímu doručena písemná výzva k jejímu zaplacení, a to na účet kupujícího uvedený v písemné výzvě.
5. Smluvní strany prohlašují, že sjednaná výše smluvních pokut je přiměřená významu utvrzených povinností. Zaplacením smluvní pokuty nezaniká nárok na náhradu škody či nemajetkové újmy.
6. Vznikne-li ze smlouvy pohledávka prodávajícího vůči kupujícímu, je prodávající oprávněn tuto pohledávku postoupit jinému subjektu, nebo tuto zastavit pouze s předchozím písemným souhlasem kupujícího. V případě porušení tohoto ujednání je dohodnuta smluvní pokuta ve výši 10 % z nominální výše postoupené či zastavené pohledávky ve prospěch kupujícího.

X.

Ukončení platnosti smlouvy

1. Smluvní strany jsou oprávněny kupní smlouvu vypovědět bez udání důvodu, a to v tříměsíční výpovědní době. Výpovědní doba počne běžet prvním dnem kalendářního měsíce následujícího po kalendářním měsíci, v němž výpověď došla, resp. byla doručena, druhé smluvní straně. Výpověď musí být doručena do datové schránky druhé smluvní strany nebo v písemné podobě na adresu uvedenou v záhlaví rámcové kupní smlouvy.
2. Smluvní strany jsou oprávněny odstoupit od kupní smlouvy, v případech, kdy tak stanoví občanský zákoník nebo kupní smlouva, anebo v případě podstatného porušení smluvního vztahu druhou smluvní stranou. Za podstatné porušení smluvního vztahu se považuje:
 - a) zpoždění dodání předmětu plnění ze strany prodávajícího o více než 3 dny oproti sjednanému termínu,
 - b) nedodání předmětu plnění v plném rozsahu dle článku III. této smlouvy,
 - c) zjištění, že prodávající nesplnil podmínky veřejné zakázky, na jejímž základě byla kupní smlouva uzavřena,

- d) neodstranění vady předmětu plnění prodávajícím ani v přiměřené lhůtě dodatečně stanovené kupujícím v písemné výzvě,
 - e) bude-li vůči prodávajícímu zahájeno insolvenční řízení, v němž bylo vydáno rozhodnutí o úpadku, vstoupí-li prodávající do likvidace nebo dojde k jinému podstatnému omezení rozsahu činnosti prodávajícího tak, že by to mohlo mít negativní dopad na jeho způsobilost plnit závazky podle této smlouvy,
 - f) jestliže u prodávajícího či v jeho dodavatelském řetězci bude odhaleno závažné jednání proti lidským právům či všeobecně uznávaným etickým a morálním standardům,
 - g) prodlení kupujícího s úhradou kupní ceny o více než 30 kalendářních dnů, ačkoliv na tuto skutečnost byl prodávajícím alespoň dvakrát písemně upozorněn.
3. Odstoupením od kupní smlouvy zanikají v rozsahu jeho účinků práva a povinnosti smluvních stran. Odstoupení od kupní smlouvy se nedotýká práva na zaplacení smluvní pokuty nebo úroku z prodlení, pokud již dospěl, práva na náhradu škody vzniklé z porušení smluvní povinnosti ani ujednání, které má vzhledem ke své povaze zavazovat smluvní strany i po odstoupení od kupní smlouvy. Účinky odstoupení nastávají dnem doručení písemného oznámení o odstoupení druhé smluvní straně.
4. Výpověď kupní smlouvy či oznámení o odstoupení od kupní smlouvy zašle prodávající kupujícímu na adresu jeho sídla a kupující prodávajícímu na adresu sídla prodávajícího.

XI.

Závěrečná ustanovení

1. Tato smlouva je uzavřena podle českého práva, vztahy z ní vyplývající se řídí právním řádem České republiky a pokud nedojde k dohodě smluvních stran, bude spory rozhodovat věcně a místně příslušný soud v České republice.
2. Tato smlouva může být měněna pouze písemně, a to formou číslovaných dodatků odsouhlasených oběma smluvními stranami.
3. Tato smlouva nabývá platnosti dnem jejího podpisu a účinnosti dnem uveřejnění v registru smluv. Smluvní strany souhlasí s uveřejněním smlouvy v registru smluv v souladu s podmínkami stanovenými zákonem č. 340/2015 Sb., o zvláštních podmínkách účinnosti některých smluv, uveřejňování těchto smluv a o registru smluv (zákon o registru smluv), ve znění pozdějších předpisů. Smluvní strany se dohodly, že uveřejnění do registru smluv dle uvedeného zákona zajistí kupující.
4. Případná plnění smluvních stran v rámci předmětu této smlouvy před nabytím její účinnosti se považují za plnění dle této smlouvy, včetně práv a povinností z toho vyplývajících.
5. Skutečnosti uvedené v této smlouvě nepovažují smluvní strany za důvěrné a udělují svolení k jejich užití a zveřejnění bez dalších podmínek.
6. Smluvní strany se zavazují použít vzájemně poskytnuté osobní údaje pouze za účelem plnění této smlouvy, a to v souladu s nařízením Evropského parlamentu a Rady (EU) 2016/679, o ochraně fyzických osob v souvislosti se zpracováním osobních údajů a o volném pohybu těchto údajů a o zrušení směrnice 95/46/ES (obecné nařízení o ochraně osobních údajů).
7. Smluvní strany se dohodly, že veškeré spory vzniklé v souvislosti s touto smlouvou budou řešit smírně na úrovni osob oprávněných k jednání za smluvní strany. Společné rozhodnutí těchto osob je konečné a neměnné. V případě nedosažení dohody je toto důvodem k výpovědi smlouvy s tím, že pro výpovědní lhůtu platí obsah smlouvy a cena dohodnutá

naposledy. V případě soudního sporu bude tento veden u místně příslušného soudu toho účastníka smlouvy, který spor inicioval.

8. Vzájemné vztahy smluvních stran neupravené touto smlouvou se řídí právem a právním řádem České republiky.
9. Smluvní strany se zavazují jednat a přijmout taková opatření, aby v souvislosti s uzavřením smlouvy a jejím plněním nevzniklo žádné důvodné podezření ze spáchání trestného činu a nedošlo ke spáchání trestného činu, a to ani ve stádiu přípravy či pokusu či účastenství, které by mohlo být kterékoli ze smluvních stran přičteno podle zákona č. 418/2011 Sb., o trestní odpovědnosti právnických osob a řízení proti nim, ve znění pozdějších předpisů.
10. Proávající prohlašuje, že se seznámil s Compliance Programem státního podniku DIAMO (viz webové stránky www.diamo.cz/cs/compliance-program)
11. Smluvní strany se zavazují navzájem si neprodleně oznámit skutečnosti vzbuzující důvodné podezření o možném spáchání trestného činu souvisejícího s uzavřením smlouvy a jejím plněním, a to bez ohledu na splnění případné zákonné oznamovací povinnosti a nad její rámec.
12. Odpovědnost stran za neplnění, a to ať částečné nebo úplné, smluvních povinností je vyloučena, jestliže se tak stalo na základě vyšší moci, kdy strany si v tomto směru vyhražují právo na úpravu podmínek této smlouvy případně, že taková úprava bude vycházet z následku předmětné vyšší moci.
13. Tato smlouva je vyhotovena ve dvou stejnopisech, z nichž každý má platnost originálu a z nichž každá smluvní strana obdrží jeden výtisk. Ustanovení předchozí věty neplatí, je-li smlouva podepsána elektronicky, tzn. kvalifikovanými elektronickými podpisy nebo zaručenými elektronickými podpisy založenými na kvalifikovaném certifikátu pro elektronický podpis osob oprávněných zastupovat smluvní strany dle úvodních ustanovení smlouvy, kdy je smlouva vyhotovena v jediném elektronickém vyhotovení.
14. Smluvní strany prohlašují, že si tuto smlouvu přečetly, že je srozumitelná a určitá, že je výrazem jejich pravé a svobodné vůle, že nebyla sjednána v tísní za nápadně nevýhodných podmínek a na důkaz toho připojují své podpisy.
15. Osoby podepisující tuto smlouvu prohlašují, že jsou plně svéprávné v rozsahu této smlouvy a že jim nejsou známy žádné právní ani faktické překážky bránící uzavření této smlouvy.
16. Nedílnou součástí této smlouvy je:
Příloha č. 1 – Nabídka prodávajícího

V Příbrami, dne

V Ostravě, dne

Elektronický podpis - 05.01.2026

Ing. Šimon Mrázek
vedoucí odštěpného závodu
DIAMO, státní podnik
odštěpný závod Příbram

2026.01.12
'00'01+ 10:54:48

Tomáš Chodura
podnikatel

Nabídka č. NA25/0028

Dne: 26.11.2025

Název veřejné zakázky: **Dopravní nádoby na TZ RI – lokalita Dolní Rožínka**

Čj.: **DIAMO-D350/103629/2025**

CPV: **43600000-9 | Části strojů pro doly, lomy a stavebnictví**

Zadavatel: DIAMO, státní podnik
Máchova 201, 471 27 Stráž pod Ralskem
IČO: 00002739
DIČ: CZ00002739, plátce DPH

Týká se: DIAMO, státní podnik, odštěpný závod Příbram
Sídlo: 28. října 184, Příbram VII, 261 01 Příbram
zastoupený Ing. Šimonem Mrázkem, vedoucím odštěpného závodu

Uchazeč: Tomáš Chodura
Švédská 646/25
712 00 Slezská Ostrava
IČO: 6734567 DIČ: CZ [redacted] plátce DPH
[redacted]

1. PŘEDMĚT NABÍDKY

1.1. Dodávka 2 ks nových čtyřetážových dopravních nádob

- 1 ks čtyřetážová dopravní nádoba se závěsným zařízením pro kontejner (sever) - závěs kontejneru pro dopravu materiálu pod dopravní nádobou.
- 1 ks čtyřetážová dopravní nádoba bez závěsného zařízení (jih)
- Uchazeč zajišťuje zpracování technické dokumentace a to v návaznosti na zadavatelem poskytnuté technické a technologické parametry.
- Dopravní nádoby jsou dodávány s povrchovou ochranou.
- Průvodní dokumentace dopravních nádob (prohlášení výrobce, návod na použití, statický výpočet, atesty mater., zkušební protokoly a sestavný výkres)

2. TECHNICKÁ SPECIFIKACE

- 2.1. Dopravní nádoby jsou vyrobeny plně v souladu s §37 a §38 Vyhlášky č. 415/2003 Sb. ve znění Vyhlášky č.571/2006 Sb., kterou se stanoví podmínky k zajištění bezpečnosti a ochrany zdraví při práci a bezpečnosti provozu při svislé dopravě a chůzi.
- 2.2. Technický popis dopravních nádob Příloha č.1
- 2.3. 1 ks čtyřetážová dopravní nádoba se závěsným zařízením pro kontejner (sever) Příloha č.2
- 2.4. 1 ks čtyřetážová dopravní nádoba (jih). Příloha č.3

3. TERMÍN A DODACÍ PODMÍNKY

- 3.1. Termín dodání do 7 měsíců
- 3.2. Místo dodání: DIAMO, státní podnik, Lokalita Dolní Rožínka, Provozní úsek Rožná I

4. CENA

Cena 2 kusů dopravních nádob bez DPH **3 881 400,- Kč**

- 4.1. Cena zahrnuje:
 - Předmět a rozsah dle bodu 1. nabídky včetně technického řešení Přílohy č.1 až č.3.
 - Průvodní dokumentaci k dodaným dopravním nádobám.
 - Dopravu do místa plnění parita DAP dle INCOTERM 2020
- 4.2. Cena nezahrnuje:
 - DPH
 - CLO
 - Montážní práce spojené se samotnou výměnou dopravních nádob.

5. PLATEBNÍ PODMÍNKY

- 5.1. Splatnost faktury za předmět plnění dle odst. 4 činí 30 dnů od data vystavení faktury.
- 5.2. Faktura bude vystavena po ukončení a předání předmětu plnění na základě protokolu o předání.

6. ZÁRUČNÍ DOBA

- 6.1. Odpovědnost za vady a záruční doba je stanovena na 36 měsíců od dodání nebo 24 měsíců od zavěšení dopravních nádob na TZ 2B 6018
- 6.2. Záruky se nevztahují na díly podléhající opotřebení.

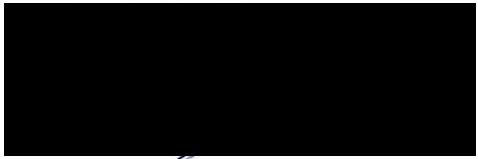
7. PLATNOST NABÍDKY

Platnost nabídky činí do 31.12.2025

8. PŘÍLOHY

- Příloha č.1 Technický popis dopravních nádob
Příloha č.2 Sestavný výkres č. OMD 36 4-etážová dělená klec se závěsem- sever
Příloha č.3 Sestavný výkres č. OMD 35 4-etážová dělená klec - jih

V Ostravě

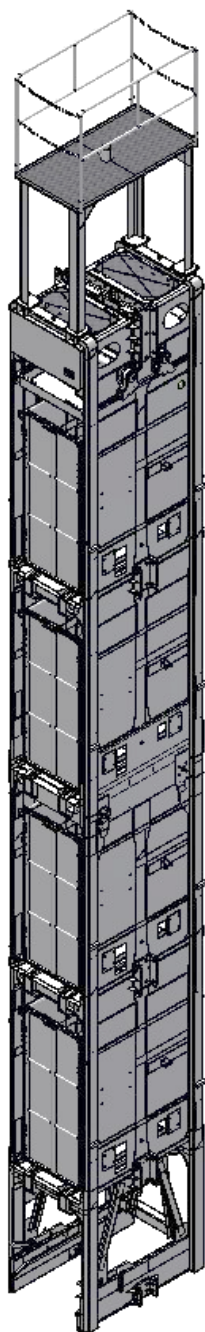


Tomáš Chodura
podnikatel

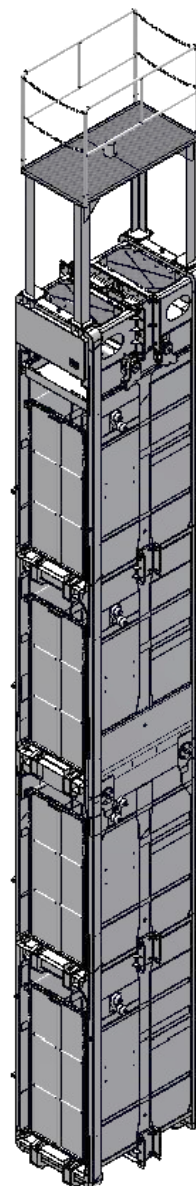
TECHNICKÉ ŘEŠENÍ ČTYŘETÁŽOVÝCH DOPRAVNÍCH NÁDOB „ TZ RI – lokalita Dolní Rožínka “

Uživatel: DIAMO, státní podnik, Lokalita Dolní Rožínka, Provozní úsek Rožná I

(sever)



(jih)



Obecný popis

Těžní klece slouží k dopravě materiálu ve vozech, k dopravě materiálu a dopravě osob v jednotlivých etážích těžní jámou do podzemí, na povrch nebo mezi patry. Klec je pomocí úvazku zavěšena na jednom těžním laně. Podlahy klecí jsou vybaveny kolejiemi, po kterých se pohybují důlní vozy sloužící k dopravě materiálu. Vozy se do klece narážejí narážecím zařízením, nebo ručně. Aretace vozů u těchto klecí je pomocí boční zarážky za korbu vozu. Dopravní nádoba (sever) má navíc závěsné zařízení pro dopravu materiálu pod dopravní nádobou. Těžní klece jsou vybaveny zachycovacím zařízením, které slouží při dopravě osob jako ochrana proti pádu klece při poruše zavěšení. V případě poruchy zavěšení nebo přetržení nosného lana vybaví pružiny záchyty, které se zaříznou do dřevěných průvodnic a zbrzdí pád klece.

Technické provedení

4 - etážové dopravní nádoby jsou provedeny jako svařované dělené konstrukce se spojovací rovinou pod úrovní druhé etáže spojené spojovacími čepy. Pevná průvodnicová vodítka jsou v úrovni hlavy, 1. 3. a 4. etáže klece a vyložena výměnnými otěrovými plechy. Pro dopravní nádobu se závěsem, jsou přidána pevná vedení umístěna na konstrukci závěsu. Dopravní nádoby jsou po stranách vybaveny vedením pro lankovou signalizaci.

Dopravní nádoba (sever) je vybavena závěsným zařízením pro kontejner pod dopravní nádobou. Duté profily dopravních nádob jsou ošetřeny elaskonem a celek dopravních nádob je opatřen ochranným nátěrem.

Hlava DN (koruna DN) (Obr.1) je provedena jako svařenec z materiálu S355, v které je uložen závěs pro klínový úvazek a zachycovací zařízení skládající se ze dvou vinutých pružin, záchytů, hřidel a pákových. Náboje záchytů jsou opatřeny maznicemi.

Závěs klece pro klínový úvazek těžního lana je opatřen čepem $\varnothing 90$ mm pro uchycení úvazku těžního lana. Horní část hlavy DN je vybavena poklopy, pro možnost kontroly záchytného mechanismu klece. Těsně pod hlavou klece je umístěna sběrná nádoba pro zachytávání spádové vody s bočním vývodem.

Na hlavě dopravní nádoby je umístěna nástavba s plošinou opatřena zábradlím pro kontrolní jízdu.

Konstrukce klece je provedena jako svařenec z materiálu S355 s hlavními nosnými svislými táhly, na kterých jsou přivařeny a následně provázány jednotlivé podlahy etáží.

Podlahy dopravní nádoby jsou z plechů a proti uklouznutí zdrsňeny vroubkovaným návarem. Podlaha je vyztužena příčnými nosníky, spojené s podélnými výztuhami. Boky dopravní nádoby jsou zakrytovány po stranách plným plechem a vyztuženy plochými vodorovnými pruty.

Etáže klece (Obr.2) jsou vybaveny kolejiemi pro vozy s rozchodem 450 mm a bočními zarážkami vozů. Po stranách v horní části etáží dopravních nádob jsou umístěny otvory pro boční výlez z etáží zajištěny posouvacími dvířky. Etáže jsou po stranách vybaveny madly pro jízdu osob v dopravní nádobě, ke kterým jsou zajištěny klecové dvířka. V horní části po jedné straně jednotlivých etáží jsou umístěny mechanické ovladače signalizace z klece.

Klecové dvířka dopravní nádoby jsou vyrobena jako rámová konstrukce z profilů vyplněná plným plechem otevíratelná dovnitř DN a snadno demontovatelná.

DN (sever) je vybavena závěsným zařízením pro kontejner, který je umístěn pod dopravní nádobou. (Obr. 3)

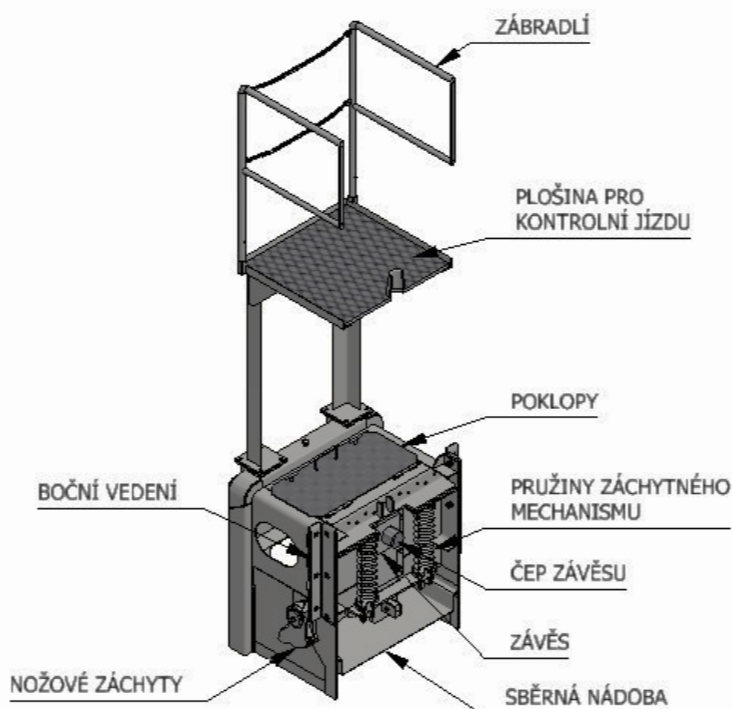
Čtyřetážové dopravní nádoby včetně závěsů a napojení na úvazky těžního lana jsou konstruovány tak, aby vyhověly Vyhlášece ČBU Č. 415/2003 Sb. ze dne 21. listopadu 2003, kterou se stanoví podmínky k zajištění bezpečnosti a ochrany zdraví při práci a bezpečnosti provozu při svislé dopravě a chůzi.

Klece budou zhotoveny podle platných výrobních podkladů. Hlavní konstrukční materiál použitý na výrobu je doložen atestem 3.1.B dle ČSN EN 10 204.

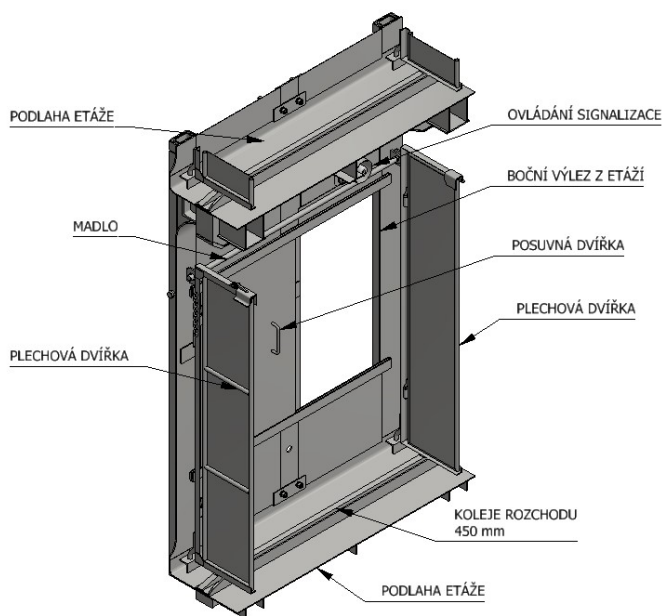
Technické parametry

Přepřavovaný materiál	v JDV 0,63 m ³ vozech, (závěsný kontejner)
Počet etáží	4
Počet vozů v etáži	1
Rozchod kolejí	450 mm
Počet dopravovaných osob	max.24
Průměr závěsného čepu	Ø 90x230 materiál nerez
Závěs DN	s vinutými pružinami
Způsob zavěšení DN	vnější
Zachycovací zařízení DN	nožové záchyty
Výška DN	9 375 mm plus závěs kontejneru a nástavba na hlavě DN
Šířka DN	1 030 mm
Délka DN	1 500 mm
Půdorysný rozměr podlahy	850 x 1500 mm
Rozteč mezi průvodnicemi	900 mm
Průvodnice	160 x160 mm – dřevěné
Vedení DN	boční pevná vodítka-kluzná,
Rychlost jízdy	8 m/s
Zatížení DN při dopravě materiálu	9 560 kg
Nosnost DN při provozu ZMK	2 800 kg
Zavěšení klínového úvazku	vnější pro ADTL 5/150 B10
Nátěr klece	základ epoxid 80 µm + vrchní polyuretan 40 µm

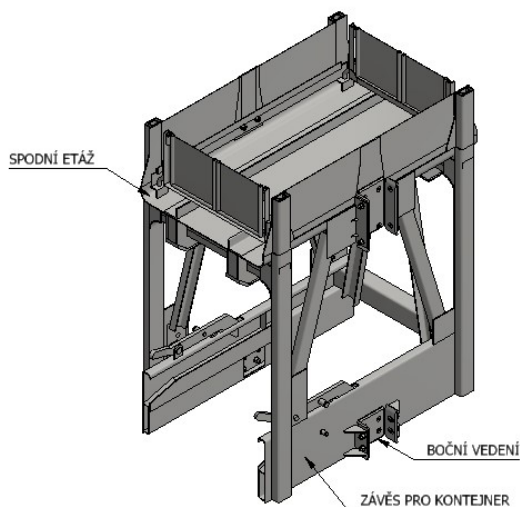
Hlava klece s vybavením Obr.1



Etáž klece Obr.2

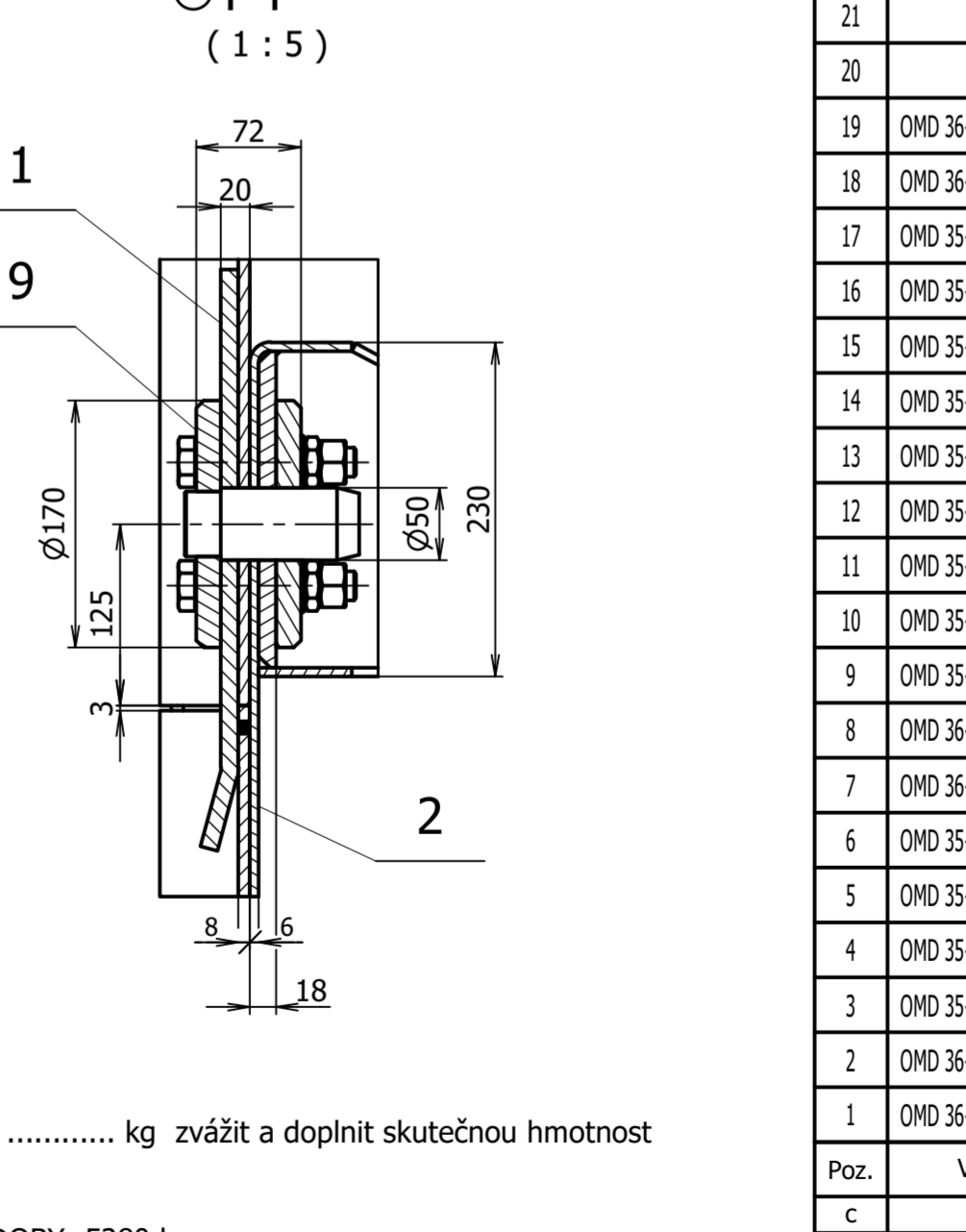
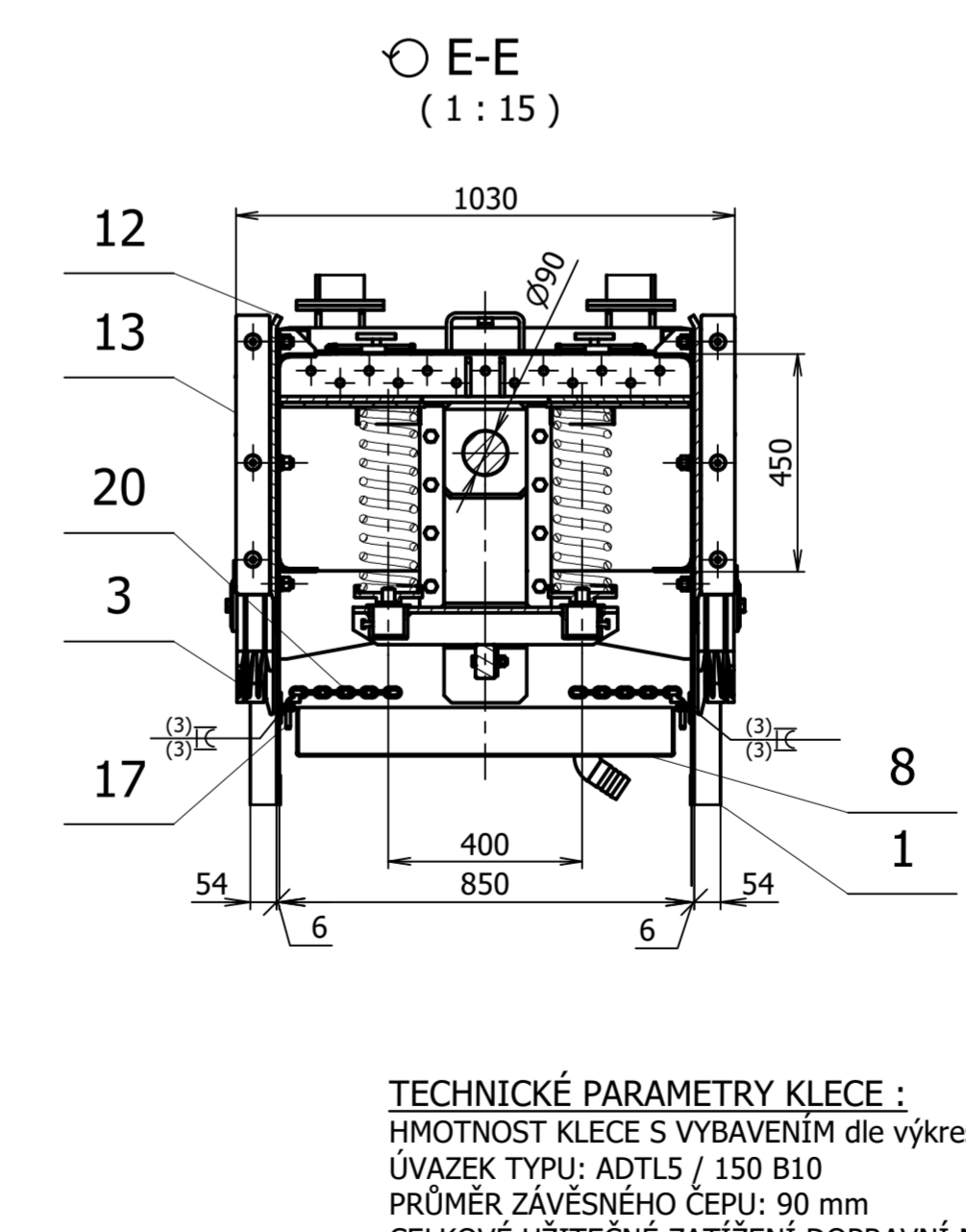
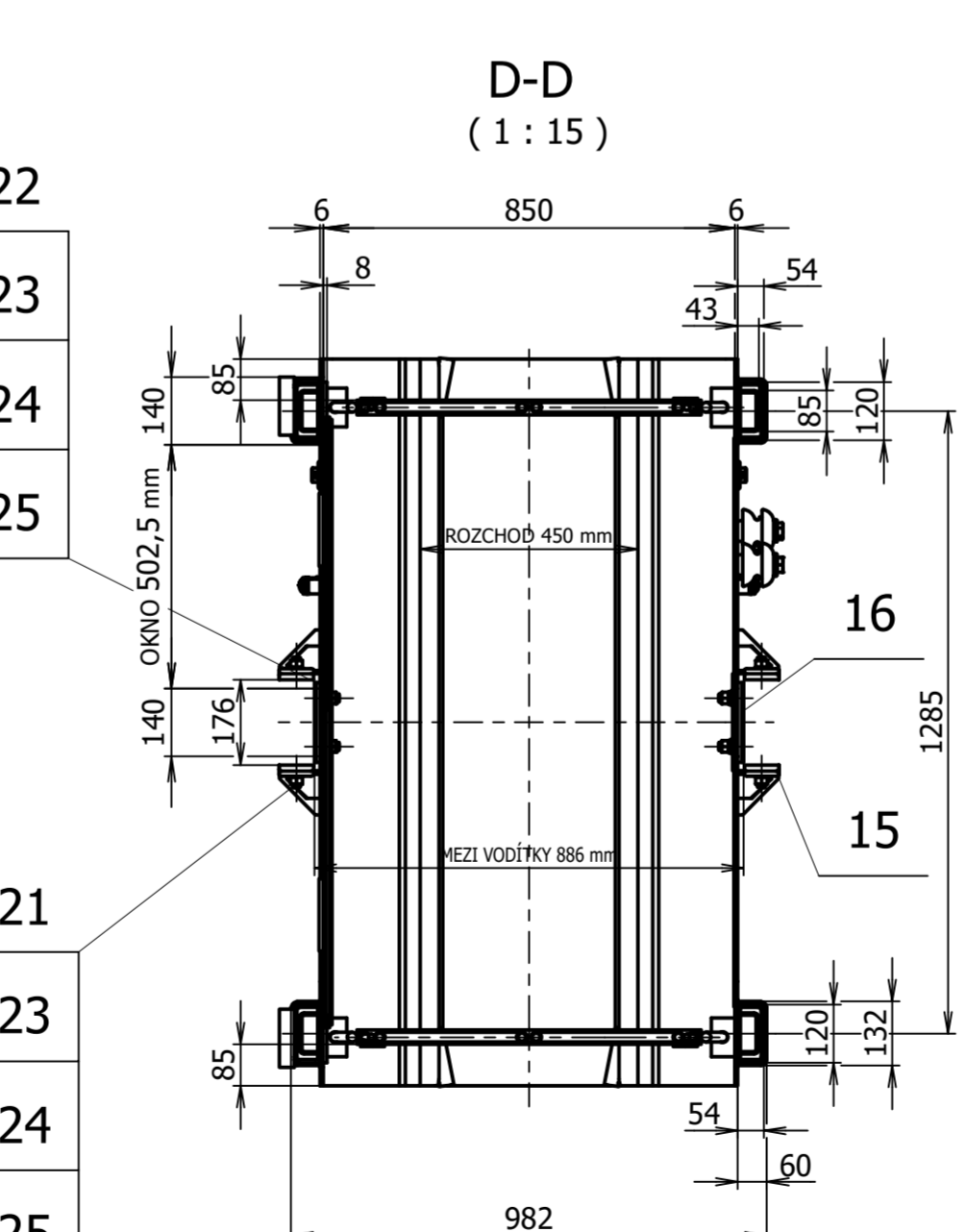
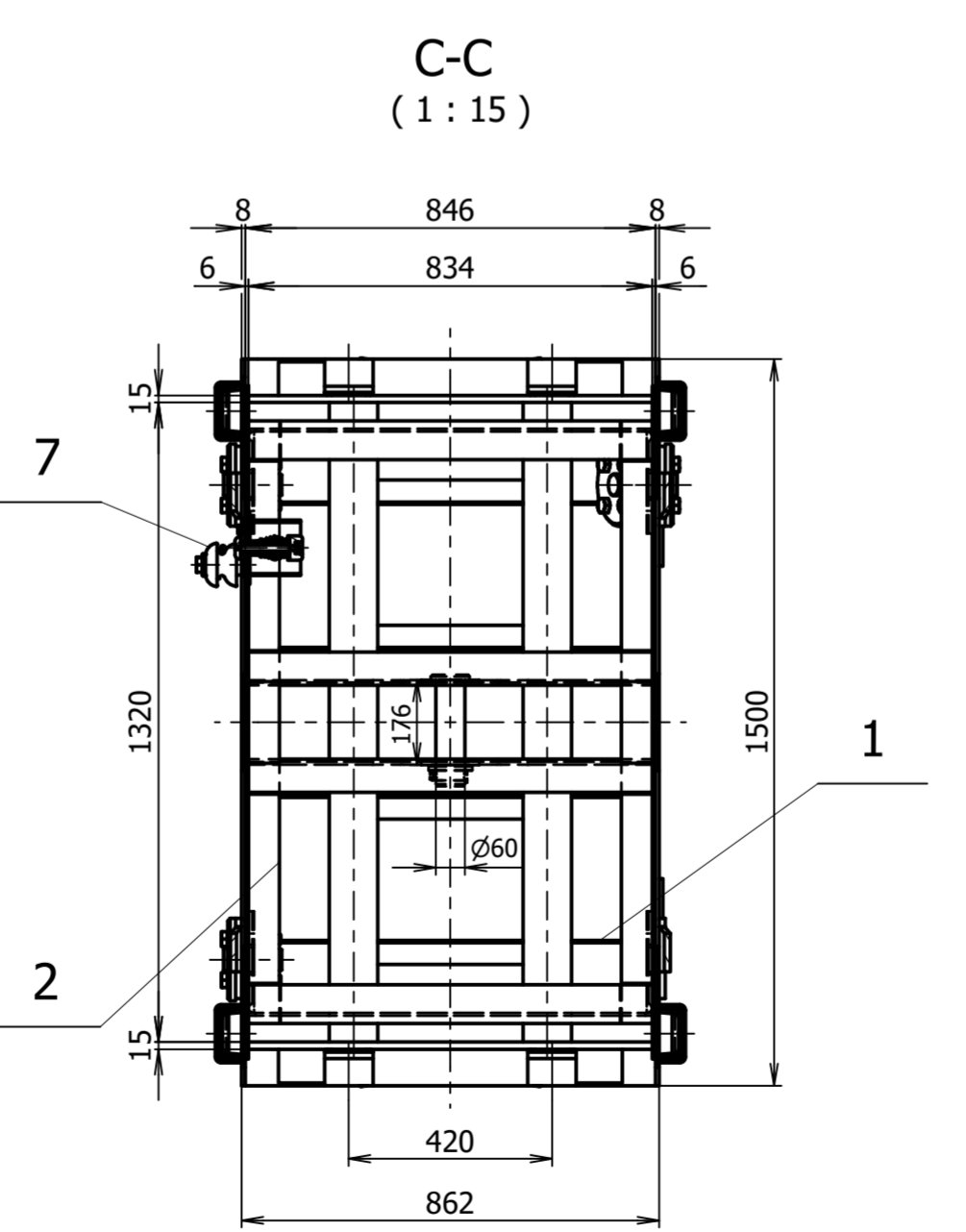
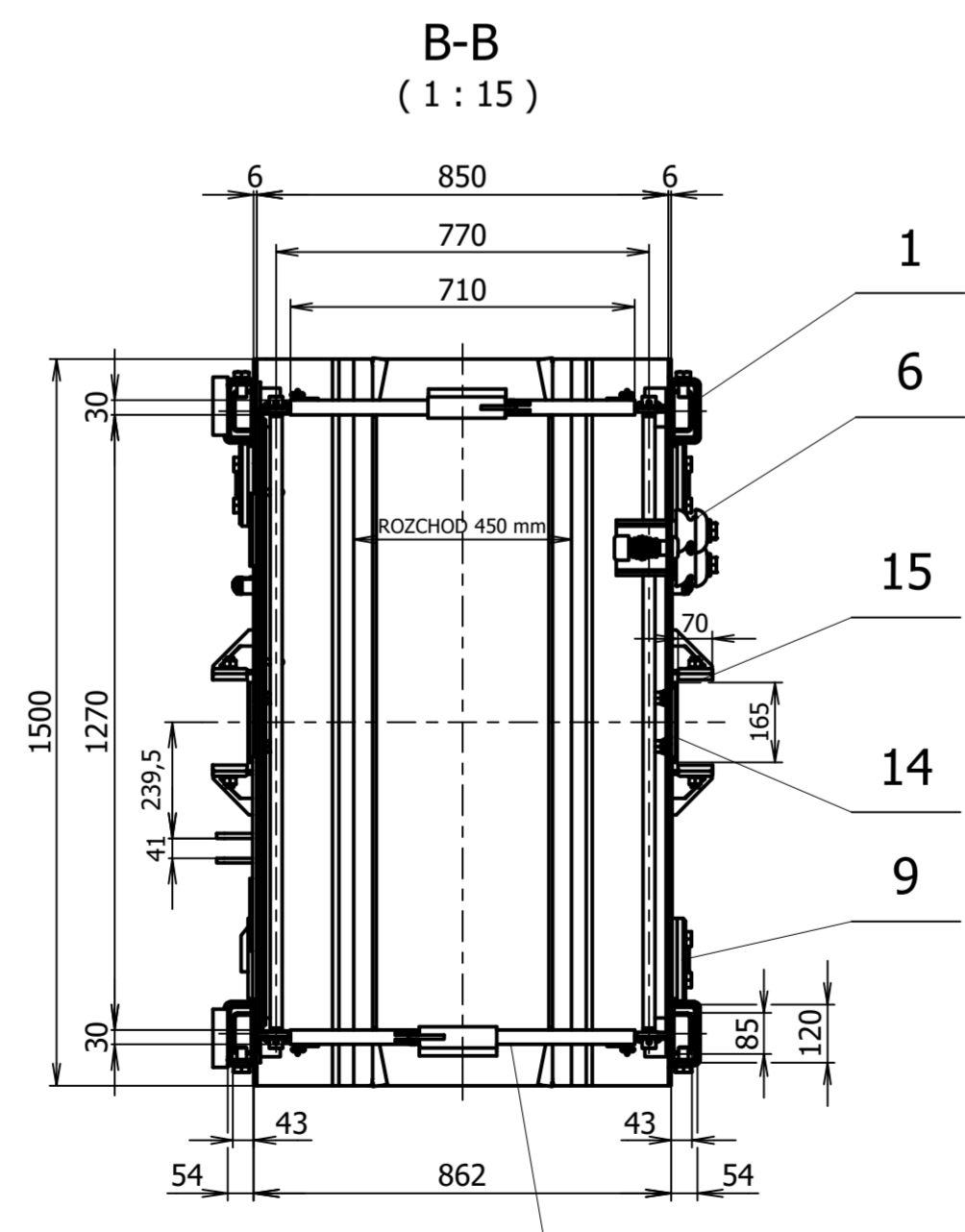
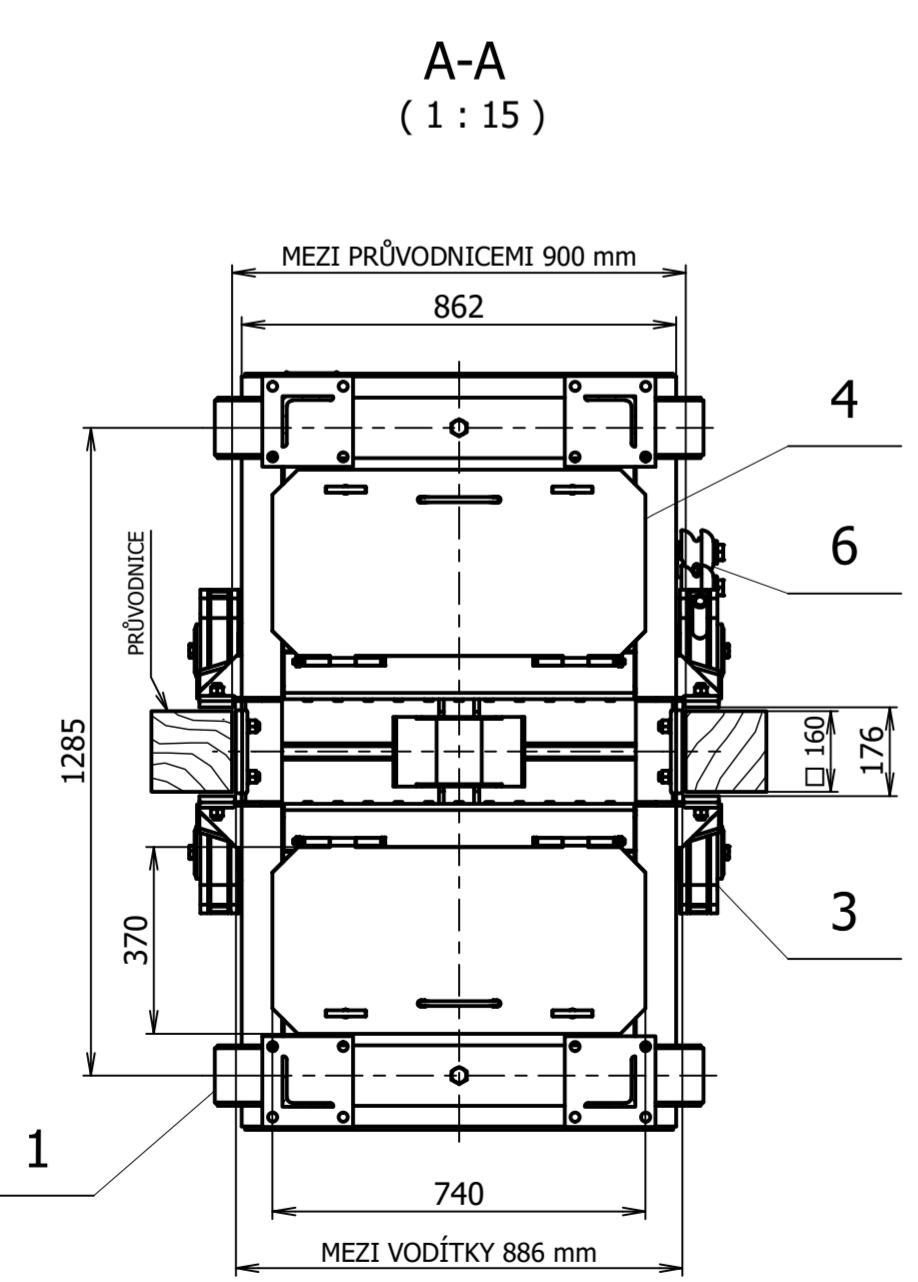
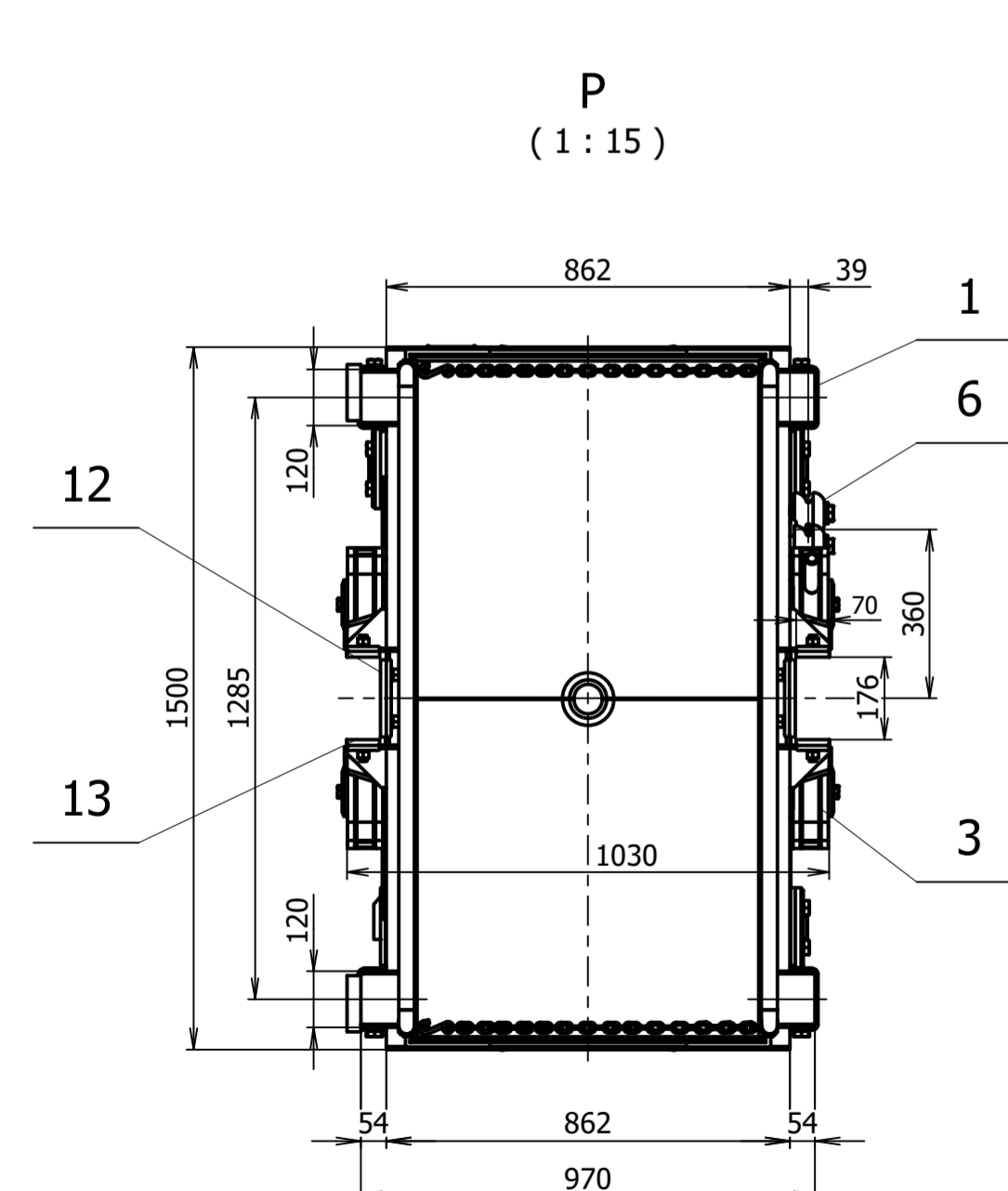
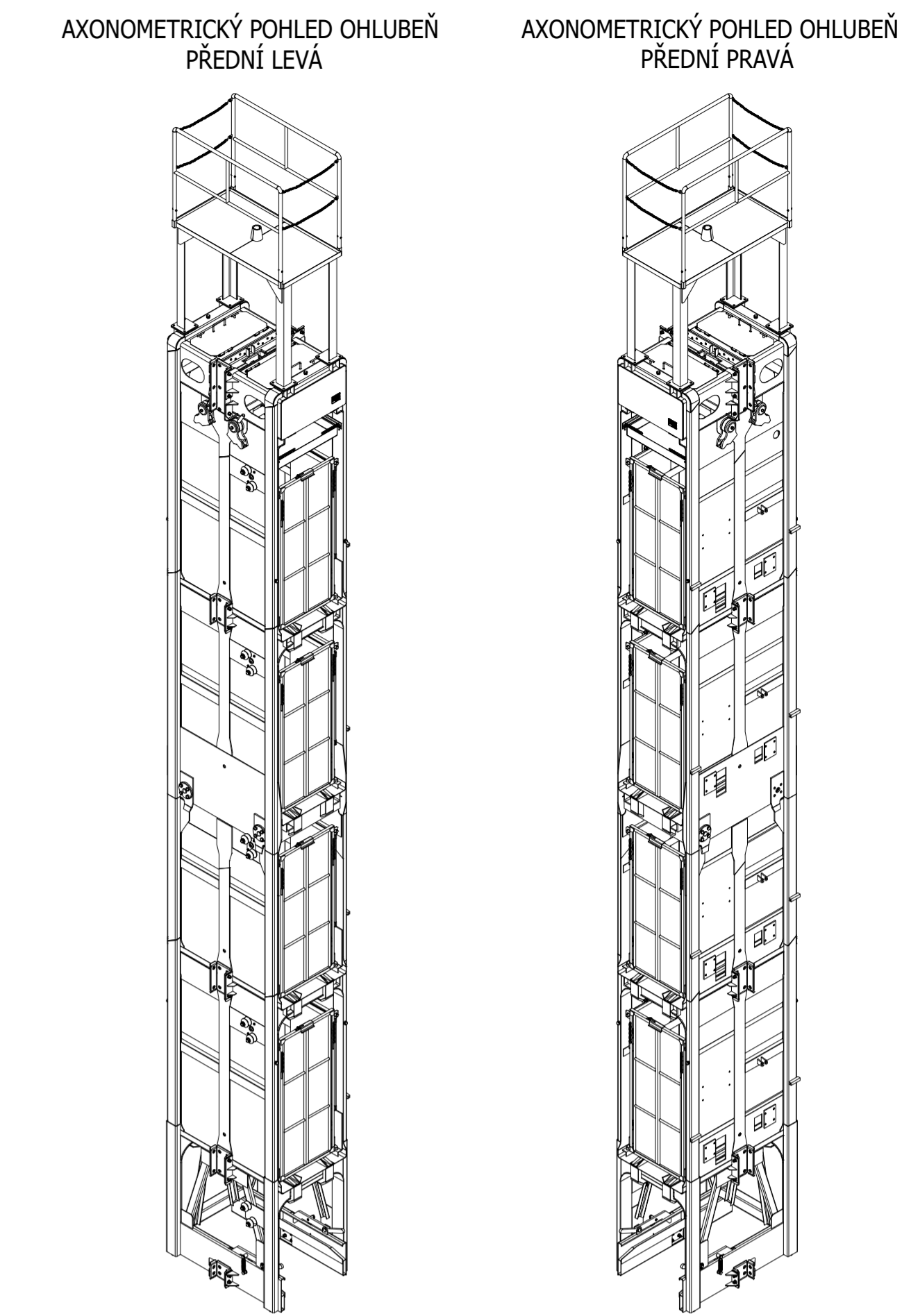
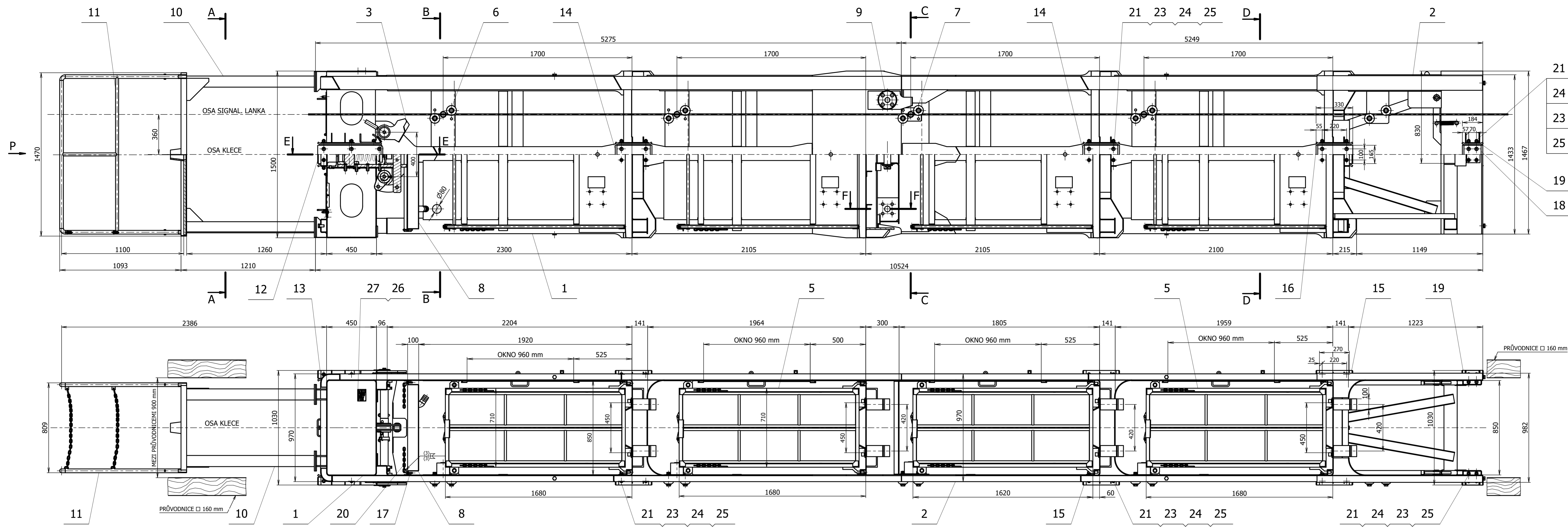


Závěsné zařízení pro kontejner DN (sever) Obr.3



Rozsah dodávky

- 1 ks čtyřetážová dopravní nádoba se závěsným zařízením pro kontejner (sever) - závěs kontejneru pro dopravu materiálu pod dopravní nádobou.
- 1 ks čtyřetážová dopravní nádoba (jih)
- Součástí DN je nástavba pro kontrolní jízdu, zábradlí, boční výlez z etáží dopravní nádoby, plechová dvířka DN, vedením lankové signalizace
- Dopravní nádoby jsou opatřeny ochranným nátěrem a vnitřní dutiny táhel ošetřeny elaskonem.
- Prohlášení o shodě, náměrový protokol, protokol o výrobě a kontrole klece, technicko - provozní dokumentace, výkresová dokumentace sestav, statický výpočet na maximální provozní zatížení, svařovací doklady, protokoly z nedestruktivních kontrol svarů, materiálové atesty, výrobní štítek a vážní lístek.



TECHNICKÉ PARAMETRY KLECE :
 HMOTNOST KLECE S VYBAVENÍM dle výkresu: kg zvážit a doplnit skutečnou hmotnost
 ÚVAZEK TYPU: ADTL5 / 150 B10
 PRŮMĚR ZÁVĚSNÉHO ČEPU: 90 mm
 CELKOVÉ UŽITÉČNÉ ZATÍŽENÍ DOPRAVNÍ NÁDOBY: 5280 kg
 MAX. ZATÍŽENÍ V JEDNÉ ETÁŽI: 2800 kg
 MAX. ZATÍŽENÍ ZÁVĚSŮ KONTEJNERU 2800 kg viz. STATICKÝ VÝPOČET SVOMD 36
 POČET OSOB PŘI JÍZDĚ MUŽSTVA: 24 OSOB

POZNÁMKY :
 - 4-ETÁŽOVOU DĚLENOU KLECE OPATŘIT VÝROBNÍM ŠTÍTKEM S ÚDAJI: VÝROBNÍ ČÍSLO, VÝROBEK TYP, MĚSÍC A ROK VÝROBY, VÝKRES ČÍSLO, SKUTEČNÁ ZVÁŽENÁ HMOTNOST
 - PŘI MONTÁŽI NAMAZAT FUNKČNÍ PLOCHY PANTŮ POKLOPŮ MAZACÍM TUKEM MOGUL LV2-3
 - PŘI DLOUHODOBÉM USKLADNĚNÍ KLECE OŠETŘIT DÍRY V ZÁVĚSŮ PRO ČEP Ø90mm, ø60 A ø50 mm TEKILEM
 - DOLOŽIT POŽADOVANÉ INSPEKČNÍ CERTIFIKÁTY MATERIÁLU 3.1 B DLE EN 10204
 - PROVĚST POŽADOVANÉ VK SVARŮ A NEDESTRUKTIVNÍ KONTROLY SVARŮ
 - JEDNOTLIVÉ DÍLY PRO DN Č.2 JEJEDNOZNAČNĚ OZNAČIT

POVRCHOVÁ OCHRANA: OTRYSKAT NA STUPEŇ Sa2½ dle ČSN ISO 8501-1
 1x Nátěr základní EP HEMPADUR 85671 RAL 7035 100 µm
 1x Nátěr vrchní PUR HEMPATHENE 55750 RAL 9003 80 µm
 VNITŘNÍ DUTINY TÁHEL VYSTRÝKAT ELASKONEM

27	VÝROBNÍ ŠTÍTEK OMD 36	1	VÝROBNÍ ŠTÍTEK OMD 36	Mosaz	0,1		
26	4	HŘEB 2,6 x 5		11 343	0		
25	88	MATICE M16	ISO 4032	5,8	3,5		
24	88	PODLOŽKA 16 ČSN 02 1741.0	ČSN 02 1741.0		0,8		
23	88	PODLOŽKA 16 ISO 7090	ISO 7090		0,9		
22	12	ŠROUB M16 x 50 ISO 10642 - 8.8	ISO 10642	8,8	1,1		
21	76	ŠROUB M16 x 45 ISO 10642 - 8.8	ISO 10642	8,8	6,4		
20	4	ŘETĚZ OS18,5-300 DIN 766	DIN 766	Ocel	0,6		
19	OMD 36-0002	4	OTĚROVÝ PLECH VEDENÍ ZÁVĚSŮ - BOČNÍ	ČSN EN 10058	S355JR	4,7	
18	OMD 36-0001	2	OTĚROVÝ PLECH VEDENÍ ZÁVĚSŮ - ČELNÍ	ČSN EN 10029	S355JR	5,2	
17	OMD 35-0006	4	POJISTNÝ TRN Ø 10-80	EN 10060	S355JR	0,2	
16	OMD 35-0005	2	OTĚROVÝ PLECH VEDENÍ SPODNÍ ETÁŽE - ČELNÍ	ČSN EN 10029	S355JR	9,8	
15	OMD 35-0004	12	OTĚROVÝ PLECH VEDENÍ ETÁŽE - BOČNÍ	ČSN EN 10058	S355JR	24,9	
14	OMD 35-0003	4	OTĚROVÝ PLECH VEDENÍ ETÁŽE - ČELNÍ	ČSN EN 10029	S355JR	19,5	
13	OMD 35-0002	4	OTĚROVÝ PLECH VEDENÍ HLAVY - BOČNÍ	ČSN EN 10058	S355JR	14,6	
12	OMD 35-0001	2	OTĚROVÝ PLECH VEDENÍ HLAVY - ČELNÍ	ČSN EN 10029	S355JR	17,5	
11	OMD 35-11	1	SESTAVA ZÁBRADLÍ		22,7		
10	OMD 35-10	1	REVIZNÍ PLOŠINA		262,6		
9	OMD 35-09	4	SESTAVA SPOJOVACÍHO ČEPU KLECE		35,2		
8	OMD 36-08	1	SŘEZNÁ NÁDOBA KLECE SE ZÁVĚSEM		SWAŘENEC	36,7	
7	OMD 36-07	1	VEDENÍ LANKOVÉ SIGNALIZACE III. ETÁŽE			4,5	
6	OMD 35-06	3	VEDENÍ LANKOVÉ SIGNALIZACE			13,2	
5	OMD 35-05	8	DVĚŘKA KLECE			291,7	
4	OMD 35-04	1	POKLOPY NA HLAVĚ KLECE			70,8	
3	OMD 35-03	1	ZÁCHYTNÝ MECHANISMUS KLECE			57,6	
2	OMD 36-02	1	SPODNÍ DÍL KONSTRUKCE KLECE SE ZÁVĚSEM			1551,2	
1	OMD 36-01	1	HORNÍ DÍL KONSTRUKCE KLECE SE ZÁVĚSEM			SWAŘENEC	1624,9

Poz.	Výkres číslo	Kusů	Název - rozměr	Norma	Materiál	Hmotnost
c						
b						
a						
Změna	Popis změny		Jméno	Podpis-datum	Jméno	Podpis-datum
Kreslil	Kučera		Provedl		Schválil	
Schválil	Chodura		Provedl	15.11.2025	Schválil	
Technolog			Provedl		Schválil	
Projekt	DIAMO, s.p. o.z. GEAM Dolní Rožňarka		Měřítko	1:15	Přesnost EN ISO 13920 - A E	Formát
Předmět	4-etážová dělená klec TZ R1		Původní výkres:		Přesnost EN ISO 13920 - A E	4335 kg
Název	4 - ETÁŽOVÁ DĚLENÁ KLEC SE ZÁVĚSEM - SEVER		Arch.číslo		Formát	AO+
					Strana	1
					Počet listů	1

