

Rámcová smlouva na nákup bezpečnostních kamer

uzavřena dle § 1746 odst. 2 a § 2079 a násl. zákona č. 89/2012 Sb., občanského zákoníku, ve znění pozdějších předpisů (dále jen „**Občanský zákoník**“)
(dále jen „**smlouva**“)

Strany smlouvy:

1. Fakultní nemocnice Bulovka

sídlo: Budínova 67/2, 180 81 Praha 8 - Libeň
IČO: 00064211
DIČ: CZ00064211
zastoupená: Mgr. Janem Kvačkem, ředitelem nemocnice
bankovní spojení: Česká národní banka
číslo účtu: 16231081/0710
datová schránka: n9hiezm
(dále jen „**Kupující**“ nebo „**Objednatel**“)

a

2. L.J. Secure, s.r.o.

zapsaná: v OR u Městského soudu v Praze, oddíl C, vložka 389597
sídlo: Olšanská 54/3, Žižkov, 130 00 Praha 3
IČO: 196 46 135
DIČ: CZ19646135
zastoupená: Ing. Liborem Ježkem, jednatelem
bankovní spojení: Raiffeisenbank
číslo účtu: 3160705003/5500
datová schránka: gj5435i
(dále jen „**Prodávající**“ nebo „**Zhotovitel**“)

(Kupující a Prodávající dále společně jako „**strany smlouvy**“ nebo jednotlivě „**strana smlouvy**“)

uzavřely níže uvedeného dne, měsíce a roku tuto smlouvu:

Preambule

1. Tato smlouva se uzavírá na základě výsledku veřejné zakázky s názvem „**Rámcová smlouva na nákup bezpečnostních kamer**“, která byla zadávaná Kupujícím v režimu veřejné zakázky malého rozsahu (dále jen „**veřejná zakázka**“). Nabídka Prodávajícího byla pro účely realizace veřejné zakázky vyhodnocena jako ekonomicky nejvýhodnější, pročež Kupující následně přistoupil k zadání veřejné zakázky prostřednictvím této smlouvy.
2. Ustanovení této smlouvy je třeba vykládat v souladu se zadávacími podmínkami veřejné zakázky, jakož i v souladu s nabídkou Prodávajícího na plnění veřejné zakázky.
3. Smluvní strany prohlašují, že jsou oprávněny tuto Smlouvu uzavřít a řádně plnit závazky v ní obsažené, a že splňují veškeré podmínky a požadavky vyplývající z příslušných právních předpisů a této Smlouvy pro její řádné plnění.

Článek I

Prohlášení Prodávajícího

1. Prodávající podpisem této smlouvy prohlašuje, že po celou dobu jejího plnění zajistí:

- a) dodržení veškerých povinností vyplývajících z právních předpisů České republiky, zejména pak z předpisů pracovněprávních, předpisů z oblasti zaměstnanosti a bezpečnosti ochrany zdraví při práci, a to vůči všem osobám, které se na realizaci smlouvy podílejí a
- b) řádné a včasné plnění finančních závazků svým poddodavatelům, kdy za řádné a včasné plnění se považuje plné uhrazení poddodavatelem vystavených faktur za plnění poskytnutá k realizaci smlouvy, a to vždy do 30 dnů od obdržení platby ze strany Kupujícího za konkrétní plnění.

Kupující je oprávněn plnění výše uvedených závazků Prodávajícího kdykoliv kontrolovat, avšak pouze v době účinnosti Smlouvy, a to po předchozím ohlášení Prodávajícímu, které mu musí být notifikováno alespoň 10 pracovních dnů předem před plánovanou kontrolou. Je-li k provedení kontroly potřeba předložení dokumentů, zavazuje se Prodávající k jejich předložení nejpozději do 10 pracovních dnů od doručení písemné výzvy Kupujícího, která může, ale nemusí být zaslána společně s ohlášením kontroly dle předchozí věty.

2. Prodávající prohlašuje, že není obchodní společností, ve které veřejný funkcionář uvedený v § 2 odst. 1 písm. c) zákona č. 159/2006 Sb., o střetu zájmu, ve znění pozdějších předpisů, nebo jím ovládána osoba vlastní podíl představující alespoň 25% účast společníka v obchodní společnosti. Prodávající bere na vědomí, že pokud je uvedené prohlášení nepravdivé, je Kupující oprávněn od této smlouvy odstoupit.
3. Prodávající garantuje a odpovídá Kupujícímu za to, že platby poskytované Kupujícím dle této smlouvy nebudou přímo nebo nepřímo ani jen zčásti poskytnuty osobě, subjektu nebo orgánu, vůči kterému platí tzv. individuální finanční sankce ve smyslu článku 2 odst. 2 Nařízení Rady (EU) č. 208/2014 ze dne 5. 3. 2014 o omezujících opatřeních vůči některým osobám, subjektům a orgánům vzhledem k situaci na Ukrajině, Nařízení Rady (ES) č. 765/2006 ze dne 18. 5. 2006 o omezujících opatřeních vůči prezidentu Lukašenkovi a některým představitelům Běloruska a Nařízení Rady (EU) č. 269/2014 ze dne 17. března 2014 o omezujících opatřeních vzhledem k činnostem narušujícím nebo ohrožujícím územní celistvost, svrchovanost a nezávislost Ukrajiny, ve znění pozdějších předpisů ani osobě, subjektu nebo orgánu s takovou osobou, subjektem nebo orgánem spojené (spojenému); bude-li kterékoliv z nařízení v budoucnu nahrazeno jinou legislativou obdobného významu, uvedená povinnost se uplatní obdobně. Prodávající dále prohlašuje, že není osobou, subjektem nebo orgánem dle předchozí věty ani osobou, subjektem nebo orgánem s takovou osobou, subjektem nebo orgánem spojenou (spojeným), není ruským státním příslušníkem (popř. je osobou požívající mezinárodní ochrany ve smyslu směrnice Evropského parlamentu a Rady 2011/95/EU ze dne 13. prosince 2011, popřípadě dočasné ochrany ve smyslu směrnice Rady 2001/55/ES ze dne 20. července 2001 – dále jen „**osoba požívající mezinárodní ochrany**“), ani není fyzickou či právnickou osobou ani subjektem či orgánem se sídlem v Rusku, není právnickou osobou, subjektem nebo orgánem, který je z více než 50 % přímo či nepřímo vlastněn ruským státním příslušníkem (popřípadě je vlastněn osobou požívající mezinárodní ochrany), fyzickou či právnickou osobou nebo subjektem či orgánem se sídlem v Rusku, není fyzickou nebo právnickou osobou, subjektem nebo orgánem, který jedná jménem nebo na pokyn ruského státního příslušníka (s výjimkou osoby požívající mezinárodní ochrany) anebo fyzické či právnické osoby nebo subjektu či orgánu se sídlem v Rusku, nebo osoby, subjektu nebo orgánu, který je z více než 50 % přímo či nepřímo vlastněn ruským státním příslušníkem (s výjimkou osoby požívající mezinárodní ochrany) anebo fyzickou či právnickou osobou nebo subjektem či orgánem se sídlem v Rusku a jeho poddodavatel či jeho poddodavatelé, kteří se budou podílet na plnění smlouvy z části odpovídající více než 10 % hodnoty celkové ceny za předmět plnění v Kč bez DPH dle přílohy č. 2 smlouvy, splňují a budou splňovat podmínky ve smyslu tohoto prohlášení.

4. Prodávající je povinen Kupujícího bezodkladně informovat o jakýchkoli skutečnostech, které mohou mít vliv na odpovědnost Prodávajícího dle odstavce 3 tohoto článku smlouvy. Prodávající je současně povinen kdykoli poskytnout Kupujícímu bezodkladnou součinnost pro případné ověření pravdivosti informací dle odstavce 3 tohoto článku smlouvy.
5. Dojde-li k porušení závazku uvedeného v odstavci 3 tohoto článku smlouvy Prodávajícím, je Kupující oprávněn od této smlouvy odstoupit; odstoupení se však nedotýká závazků Prodávajícího vyplývajících ze záruky za jakost, odpovědnosti za vady, povinnosti uhradit Kupujícími smluvní pokutu, povinnosti nahradit škodu a povinnosti zachování mlčenlivosti o důvěrných informacích souvisejících s plněním dle této smlouvy.
6. Prodávající prohlašuje, že:
 - a) se náležitě seznámil se všemi zadávacími podmínkami v odstavci 1 Preambule této smlouvy uvedené veřejné zakázky, že jsou mu známy veškeré technické, kvalitativní a jiné podmínky plnění, že disponuje takovými kapacitami, odbornými znalostmi a povoleními, které jsou nezbytné pro poskytnutí plnění za dohodnutou cenu uvedenou v této smlouvě, a že je způsobilý ke splnění všech svých závazků podle této smlouvy,
 - b) že není předlužen a není mu známo, že by bylo vůči němu zahájeno insolvenční řízení,
 - c) vůči němu není vydáno žádné soudní rozhodnutí, či rozhodnutí správního, daňového či jiného orgánu nebo rozhodce na plnění, které by mohlo být důvodem soudní exekuce na majetek Prodávajícího, nebo by mohlo mít jakýkoliv negativní vliv na schopnost Prodávajícího splnit povinnosti vyplývající z této smlouvy, a že takové řízení nebylo vůči němu zahájeno, a že ani nehrozí zahájení takového řízení,
 - d) je ~~výrobcem* / dovezcem*~~ / distributorem* zboží (***nehodící se škrtně**),
 - e) je výlučným vlastníkem prodáváného zboží, resp. že tohoto vlastnictví nabude nejpozději před zahájením dodávky zboží Kupujícímu.

Článek II

Předmět smlouvy

1. Účelem této Smlouvy je naplnění potřeb Kupujícího spočívajících v zabezpečení monitoringu v této Smlouvě vymezených prostor Kupujícího prostřednictvím kamerového systému.
2. Prodávající se na základě této Smlouvy zavazuje provést pro Kupujícího dílo, kterým se rozumí provedení návrhu, dodávky, instalace a uvedení do provozu kamerového systému (dále jen „**KS**“), včetně eventuálního příslušenství, interního software (např. firmware) a dalšího software (např. ovladače, operační systém atd.) a příslušenství a provedení souvisejících činností, a to vše v parametrech, vlastnostech a požadavcích stanovených v příloze č. 1 této Smlouvy (dále jen „**Dílo**“).
3. Zhotovitel předá Objednateli do jeho výlučného vlastnictví KS a zavazuje se, že Objednateli za podmínek této Smlouvy IKS dodá včetně dokladů, které se k KS a jeho užívání vztahují a provede veškeré další činnosti stanovené touto Smlouvou. Veškeré součásti KS musí být určeny pro prodej v České republice a jsou v souladu platnou legislativou a nařízeními EU.
4. Součástí plnění Zhotovitele dle této Smlouvy je poskytování následného záručního servisu a podpory provozu KS odpovídající rozsahu a specifikaci definovaným čl. VI a v příloze č. 1 této Smlouvy a též poskytnutí veškerých dalších služeb a činností pro Objednatele specifikovaných ve Smlouvě (dále jen „**Služby**“).
5. Zhotovitel se též zavazuje, že k KS a veškerým jeho součástem či výstupům poskytne a zajistí Objednateli všechna vlastnická, autorská či užívací práva a související oprávnění dle čl. 9 této Smlouvy.

6. Zhotovitel se zavazuje poskytovat Služby v souladu s platnými právními předpisy, jakož i v souladu se všemi relevantními normami obsahujícími technické specifikace a technická řešení, technické a technologické postupy nebo jiná určující kritéria k zajištění, že materiály, výrobky, postupy a služby vyhovují předmětu Smlouvy.
7. Zhotovitel se zavazuje provést Dílo sám, nebo s využitím třetích osob (poddodavatelů) uvedených v příloze č. 3 této Smlouvy. Jakákoliv dodatečná změna osoby poddodavatele nebo zvětšení rozsahu plnění svěřeného poddodavatelé musí být předem písemně oznámena Objednateli. Při poskytování plnění poddodavatelem má Zhotovitel odpovědnost, jako by plnění poskytoval sám.
8. Objednatel se zavazuje zaplatit Zhotoviteli za řádně provedené Dílo cenu dohodnutou v této Smlouvě, a to za podmínek stanovených v této Smlouvě.

Článek III Podmínky dodání zboží

1. Prodávající je povinen dodat zboží v celém rozsahu v termínu do 3 let ode dne účinnosti této smlouvy., kdy Prodávající může zboží dodávat postupně na základě dílčích objednávek Kupujícího, a to za podmínek odstavce 3 tohoto článku.
2. Místem dodání zboží vždy je Fakultní nemocnice Bulovka, Budínova 67/2, 180 81 Praha 8 – Libeň. Přípravné a programovací práce je Zhotovitel oprávněn realizovat na svém vlastním technickém vybavení, což však nezakládá jakýkoliv nárok Zhotovitele na navýšení ceny plnění
3. Strany smlouvy se dohodly, že na základě učiněné dílčí Objednávky Kupujícího o konkrétním datu dodání zboží či jeho části na kontaktní e-mail Prodávajícího dle čl. XIII. Prodávající vyrozumí oznámením Kupujícího nejpozději 5 pracovních dnů předem, a to e-mailem zaslaným na e-mailovou adresu oprávněné osoby Kupujícího: xxx xxx xxx _____.
Kupující takové oznámení Prodávajícímu potvrdí, čímž se oznámený a potvrzený termín dodání stává závazným.
4. Prodávající dodá zboží tak, že zboží dopraví do místa plnění a předá oprávněné osobě Kupujícího, není-li v pokynu uvedeno jinak.
5. Řádné dodání zboží potvrdí Prodávajícímu odpovědný zaměstnanec Kupujícího podpisem předávacího protokolu.
6. Dílčí objednávka a Předávací protokol musí obsahovat zejména tyto náležitosti:
 - a) Identifikace této smlouvy
 - b) podrobnou specifikaci zboží,
 - c) místo a datum předání zboží,
 - d) potvrzení Prodávajícího o způsobilost zboží k jeho použití za účelem uvedeným v prohlášení o shodě a návodech k použití a jiné uživatelské dokumentaci v rámci legislativních podmínek země Kupujícího a jsou – li nezbytné, pak i protokoly zkušební, měřicí, cejchovací, revizní a další;
 - e) nedílnou součástí předávacího protokolu jsou přílohy – doklady uvedené v článku IV odst. 6 písm. a) – e) této smlouvy.
7. Kupující nabývá dodané zboží do svého vlastnictví jeho převzetím, potvrzeným podpisem předávacího protokolu. Tímto potvrzením převzetí zároveň přechází na Kupujícího nebezpečí škody na daném zboží. Pro vyloučení všech pochybností se výslovně sjednává, že vlastnictví a nebezpečí škody ve vztahu ke Kupujícím odmítnutému zboží zůstává na straně Prodávajícího.
8. Zhotovitel je povinen poskytovat své plnění na sjednaném místě plnění, a pokud to povaha plnění této Smlouvy umožňuje, tak také vzdáleným přístupem, o který žádá Zhotovitel pro konkrétní osoby

v souladu s bezpečnostními zásadami uvedenými v příloze č. 4 této Smlouvy. Náklady vzniklé smluvní straně na realizaci vzdáleného přístupu nese každá smluvní strana samostatně.

Článek IV **Povinnosti Prodávajícího**

1. Prodávající je povinen poskytovat Kupujícímu dle svých odborných schopností a znalostí dodávky zboží za podmínek sjednaných v této smlouvě na svou odpovědnost, na své náklady a ve sjednané době. V případě dodávek zboží prostřednictvím poddodavatele Prodávající nese za řádné plnění smlouvy odpovědnost vůči Kupujícímu v plném rozsahu tak, jako by plnil sám.
2. Prodávající se zavazuje dodávat zboží bez vad, ve sjednané kvalitě, vždy s předepsanými doklady kvality.
3. Prodávající garantuje, že dodané zboží bude mít po celou záruční dobu požadované vlastnosti a jakost.
4. Prodávající prohlašuje, že zboží splňuje technické, hygienické, bezpečnostní a další standardy dle předpisů Evropské unie a odpovídá požadavkům stanoveným obecně závaznými právními předpisy a harmonizovanými normami ČSN, především zákonu č. 22/1997 Sb., o technických požadavcích na výrobky, ve znění pozdějších předpisů, dále pak, že má vlastnosti, které jsou sjednány v této smlouvě a jsou pro takové zboží obvyklé a tyto si udrží po celou záruční dobu.
5. Součástí dodávek zboží je zejména doprava zboží do místa plnění, provedení technického a aplikačního zaškolení uživatelů pro užívání nástrojů v místě plnění, poskytování dalších plnění po dobu záruky nástrojů jako pravidelné technické kontroly, opravy a revize.
6. Současně s dodávkou zboží dle článku III. smlouvy předá Prodávající Kupujícímu následující dokumenty vztahující se ke zboží:
 - a) platné prohlášení o shodě, vydané dle legislativy evropské či národní (pokud platná legislativa takové doklady ke zboží vyžaduje)¹,
 - b) dále návod k použití a údržbě v ČJ nebo AJ 1x na CD (nebo USB/flash disku) + 1x v tištěné podobě ke každému typu dodaného zboží,
 - c) osvědčení, certifikáty a atesty, které jsou vydávány dle zvláštních předpisů pro dodávaný typ zboží k tomu oprávněnými osobami (pokud platná legislativa takové doklady ke zboží vyžaduje),
 - d) seznam a certifikáty osob provádějící technické a aplikační zaškolení a servisní činnosti k nástrojům,
 - e) protokol o zaškolení obsluhy po realizaci technického a aplikačního zaškolení Kupujícími vybraných zaměstnanců Kupujícího ze strany Prodávajícího.
7. Zhotovitel je povinen na vlastní náklady zlikvidovat veškerý obalový materiál a případně další odpad vzniklý v souvislosti s dodávkou a instalací KS.
8. Zhotovitel se zavazuje zajistit, že v době navazující na ukončení Smlouvy Objednatel nebude mít žádné závazky vůči třetím osobám v souvislosti s plněním Smlouvy, zejména nebudou existovat žádné neuhrazené závazky spočívající v neuhrazených nákladech na údržbu a podporu software dodaného jako součást plnění této Smlouvy.
9. Zhotovitel se při plnění zavazuje dodržovat zásady bezpečnosti informací v souladu se zákonem č. 264/2025 Sb., o kybernetické bezpečnosti (dále jen „zákon o kybernetické bezpečnosti“), a prováděcími vyhláškami (dále jen „vyhláška o kybernetické bezpečnosti“).

¹Kupující požaduje, aby Prodávající předložil prohlášení o shodě a dokumenty vyžadované zákonem č. 22/1997 Sb., o technických požadavcích na výrobky a o změně a doplnění některých zákonů, ve znění pozdějších předpisů.

10. Zhotovitel se zavazuje poskytnout Objednateli veškerou součinnost nezbytnou k tomu, aby Objednatel řádně naplňoval právní povinnosti stanovené zákonem o kybernetické bezpečnosti a vyhláškami o kybernetické bezpečnosti. Zejména se Zhotovitel zavazuje poskytnout Objednateli součinnost směřující k provádění bezpečnostních opatření podle uvedených právních předpisů.
11. S ohledem na požadavky týkající se zajištění kybernetické bezpečnosti je Zhotovitel povinen zajistit, že poddodavatelé se zaváží dodržovat v plném rozsahu ujednání mezi Objednatelem a Zhotovitelem a nebudou v rozporu s požadavky Objednatele na Zhotovitele a současně zajistí, že tyto povinnosti budou plnit i případní dodavatelé poddodavatelů.

Článek V

Kupní cena a platební podmínky

1. Kupní cena jednotlivých položek zboží bez DPH je sjednaná na základě nabídky učiněné Prodávajícím ve veřejné zakázce a je uvedena v příloze č. 2 této smlouvy (dále jen „**kupní cena**“).
2. Jednotkové ceny uvedené v příloze č. 2 smlouvy zahrnují veškeré náklady Prodávajícího související s dodávkou zboží, zejména náklady na záruční kontroly, opravy a revize, dodávky, pracovní síly, stroje, dopravu, pojištění, řízení a administrativu, režii Prodávajícího, a veškeré další náklady Prodávajícího v souvislosti s realizací dodávek (např. na záruční plnění, na poplatky, za telefon apod.).
3. Celková cena za veškerá Kupujícího předpokládaná plnění za dobu trvání dle této smlouvy je uvedena v příloze č. 2 smlouvy.
4. Ceny uvedené v příloze č. 2 smlouvy jsou platné po celou dobu účinnosti této smlouvy, jsou stanoveny jako maximální, nejvýše přípustné a nepřekročitelné.
5. Prodávající po dodání zboží či jeho části vystaví jeden daňový doklad – fakturu (dále jen „**faktura**“), ve lhůtě do 14 dnů ode dne zdanitelného plnění, kterým je den předání zboží se současným předáním a převzetím zboží na základě oboustranně potvrzeného dodacího listu, který bude obsahovat údaje o Kupujícího tak, jak jsou uvedeny v záhlaví této smlouvy ve vztahu k údajům vztahující se k realizované dodávce zboží, jakož i všechny zákonné náležitosti.
6. Faktura Prodávajícího musí splňovat veškeré náležitosti dle zákona č. 235/2004 Sb., o dani z přidané hodnoty, ve znění pozdějších předpisů (dále jen „**zákon o DPH**“), a dále též veškeré náležitosti a/nebo podmínky stanovené touto smlouvou. Současně platí, že faktura musí být vystavena Prodávajícího ve formě tzv. e-faktury².
7. K fakturované ceně Prodávající účtuje a DPH vypočtenou dle zákonem o DPH stanovené sazby platné ke dni zdanitelného plnění. Za správnost stanovení sazby DPH a vyčíslení výše DPH odpovídá Prodávající.
8. Dále je Prodávající povinen na faktuře uvést číslo příslušného pokynu a číslo této smlouvy stanovené Kupujícího. **Přílohou faktury musí být prostá kopie předávacího protokolu potvrzeného oprávněným zaměstnancem Kupujícího.** V případě, kdy Prodávající v daném kalendářním měsíci dodá Kupujícímu zboží ve více dodávkách, je Prodávající (při splnění podmínek dle předchozích vět)

² E-faktura je dokumentem v digitální podobě (elektronickým dokumentem) podle ustanovení § 2 zákona č. 499/2004 Sb., o archivnictví a spisové službě a o změně některých zákonů a nařízení eIDAS. Může být účetním záznamem podle zákona č. 563/1991 Sb., o účetnictví, daňovým dokladem podle zákona č. 235/2004 Sb., o dani z přidané hodnoty, může sloužit i pro jiné účely (např. jako dodací list, záruční list, důkazní prostředek apod.).

E-faktura je dle Evropské směrnice 2014/55/EU faktura, která byla vystavena, předána a přijata ve strukturovaném elektronickém formátu, jenž umožňuje její automatizované a elektronické zpracování, a je v souladu s evropskou normou pro elektronickou fakturaci EN 16931-1:2017.

E-faktura je dle Usnesení vlády č. 347/2017 a vyhlášky č. 194/2009 Sb. elektronická faktura ve formátech, které předepisuje Evropská směrnice 2014/55/EU, a elektronická faktura ve formátu isdoc/isdocx (Information System Document) verze 6.0.1 a vyšší.

povinen fakturovat veškeré zboží dodané v daném kalendářním měsíci jednou souhrnnou fakturou, přičemž na faktuře musí být separátně specifikována každá příslušná dodávka.

9. Sjednává se, že Prodávající bude zasílat fakturu elektronickou poštou ze své e-mailové adresy na následující e-mailové adresy Kupujícího: podatelna@bulovka.cz, a současně též xxx xxx xxx (bude doplněno před podpisem smlouvy). Za den doručení faktury Kupujícímu se považuje den doručení na e-mailovou adresu Kupujícího, což je zároveň považováno za souhlas s využitím této formy doručování vystavených faktur, nebude-li mezi stranami smlouvy domluveno jinak.
10. Prodávající, pokud je v den uzavření této smlouvy plátcem DPH, prohlašuje, že účet uvedený v záhlaví této smlouvy je účtem zveřejněným správcem daně způsobem umožňujícím dálkový přístup ve smyslu § 96 odst. 2 zákona o DPH. V případě, že Prodávající nebude mít v době uskutečnění zdanitelného plnění bankovní účet uvedený v záhlaví této smlouvy způsobem zveřejněn, uhradí Kupující Prodávajícímu v dohodnutém termínu splatnosti příslušné faktury pouze částku představující dohodnutou cenu plnění bez DPH. Částku rovnající se výši DPH z poskytovatelem fakturované ceny plnění uhradí Kupující, v souladu s § 109 a zákona o DPH, finančnímu úřadu místně příslušnému Prodávajícímu. Prodávající výslovně prohlašuje, že příslušnou cenu plnění bude považovat tímto za zaplacenou. Strany smlouvy se dohodly, že podle tohoto ustanovení bude postupováno též v případě, pokud se Prodávající v době poskytování plnění dle této smlouvy plátcem DPH stane.
11. Pokud v době uskutečnění příslušného zdanitelného plnění bude Prodávající uveden v „Registru plátců DPH“ jako nespolehlivý plátcem, dohodly se strany smlouvy, že Kupující bude postupovat při úhradě ceny příslušného plnění způsobem uvedeným v odst. 10 tohoto článku.
12. Splátnost každé faktury vystavené Prodávajícím je 30 dnů ode dne jejich doručení Kupujícímu. Kupující se zavazuje zaplatit fakturovanou cenu vč. DPH za poskytnuté zboží v souladu s touto smlouvou. Veškeré platby budou probíhat na v záhlaví uvedený bankovní účet, přičemž každá platba se považuje za uskutečněnou dnem odepsání příslušné částky z bankovního účtu Kupujícího.
13. Nebude-li faktura vystavená Prodávajícím splňovat stanovené náležitosti a/nebo podmínky a/nebo v ní budou uvedeny nesprávné a/nebo neúplné údaje, je Kupující oprávněn vrátit takovou fakturu Prodávajícímu k opravě, a to i opakovaně. V takovém případě se přeruší běh lhůty splatnosti a nová 30denní lhůta splatnosti započne běžet dnem doručení řádně opravené faktury Prodávajícímu.

Článek VI

Odpovědnost za vady, záruční podmínky, provádění pravidelných technických kontrol a dalších činností

1. Prodávající odpovídá za to, že dodané zboží bude mít po celou záruční dobu (uvedenou v odst. 3 tohoto článku smlouvy) smlouvou požadované funkcionality/vlastnosti a jakost. Prodávající odpovídá za vady a/nebo poruchy zboží, které se projeví při jeho předání a dále za vady a/nebo poruchy, které se projeví v průběhu záruční doby. Prodávající neodpovídá za vady a/nebo poruchy, které byly způsobeny nevhodným a neodborným používáním v rozporu s návodem k používání, což Prodávající musí Kupujícímu v každém případě prokázat. nejde-li o vadu a/nebo poruchu zboží, pro kterou některá jeho deklarovaná funkcionality/vlastnost nefunguje, i částečně, či pro kterou nelze zboží použít k jeho účelu, jde o porušení smlouvy podstatným způsobem. V ostatních případech vad a/nebo poruch jde o nepodstatné porušení smlouvy.
2. Jde-li o vadu a/nebo poruchu zboží, pro kterou některá jeho deklarovaná funkcionality/vlastnost nefunguje, i částečně, či pro kterou nelze zboží použít k jeho účelu, jde o porušení smlouvy podstatným způsobem. V ostatních případech vad a/nebo poruch jde o nepodstatné porušení smlouvy.

3. Záruční doba zboží činí **36 měsíců**, a to ode dne potvrzení předávacího protokolu oběma smluvními stranami.
4. Kupující zjištěné vady a/nebo poruchy zboží reklamuje v záruční době postupem uvedeným v odst. 6 tohoto článku smlouvy, bez zbytečného odkladu, nejpozději však do 3 pracovních dnů od zjištění vady a/nebo poruchy. V reklamaci Kupující vždy vadu a/nebo poruchu zboží či její projev popíše, uvede požadovaný způsob odstranění (odstranění bezplatným dodáním nového zboží nebo jeho části bez vady a/nebo poruchy zboží nebo dodáním chybějícího zboží nebo jeho části nebo bezplatným odstraněním vady a/nebo poruchy zboží opravou vadného zboží nebo jeho části) a připojí kontaktní spojení na osobu, která bude při odstranění vady a/nebo poruchy zboží poskytovat Prodávajícímu nezbytnou součinnost.
5. Pro oznámení vad a/nebo poruch zboží Kupujícím Prodávajícímu lze využití některý z následujících způsobů:
 - a) telefonické oznámení na servisní linku Prodávajícího xxx xxx xxx *(bude doplněno před podpisem smlouvy s vybraným dodavatelem)* (8 hodin denně mezi 8:00 16:00 hod v pracovních dnech),
 - b) písemné oznámení e-mailem na kontaktní e-mail Prodávajícího xxx xxx xxx *(bude doplněno před podpisem smlouvy s vybraným dodavatelem)*,
 - c) písemné oznámení pomocí specializované SW aplikace Prodávajícího, která je určena pro hlášení vad a poruch zboží na elektronické adrese: tento komunikační kanál je nahrazen body 5 a) a 5 b) *(bude doplněno před podpisem smlouvy s vybraným dodavatelem)*.
6. Prodávající se zavazuje písemně potvrdit přijetí oznámení vady a/nebo poruchy zboží (reklamací) bez zbytečného odkladu, nejpozději do 24 hodin od doručení hlášení vady a/nebo poruchy zboží na některý v odst. 5 uvedený způsob hlášení.
7. Prodávající se zavazuje provádět u Kupujícího servis zboží v záruční době pouze osobami autorizovanými výrobcem nástrojů. Po dobu záruční doby zajišťuje servis zařízení Prodávající vlastními silami, za plnění závazků vyplývajících ze záručního servisu plně odpovídá Prodávající. Za plnění závazků vyplývajících ze záručního servisu plně odpovídá Prodávající, a to i v případě využití firmy autorizované výrobcem zboží/poddodavatelem Prodávajícího. Součástí záručního servisu jsou pravidelné technické kontroly, opravy a revize dle doporučení výrobce.
8. V rámci technických kontrol, oprav a revizí se Prodávající zavazuje dle doporučení výrobce nástroje realizovat zejména periodické ověřování parametrů a funkčnosti nástroje, vykonání předepsaných funkčních kontrol nástroje, kontrolu přesnosti, vyčištění nepřístupných částí, bezplatnou výměnu povinně měnitelných náhradních dílů, servisních sad, kontrolu chybových událostí a dalších činností v návaznosti na předpis a doporučení výrobce nástroje.
9. Výsledek technických kontrol, oprav a revizí musí být Kupujícímu sdělen Prodávajícím písemně i elektronicky formou vystaveného a podepsaného protokolu o jejich provedení, další zjištěné skutečnosti a jejich důsledek v podobě doporučení pro další použití nástrojů.
10. Servisní zásah ve vztahu k odstraňování reklamované vady a/nebo poruchy zboží bude zahájen na místě plnění nejpozději do 72 hodin od oznámení vady a/nebo poruchy Kupujícím Prodávajícím, přičemž tento je povinen na oznámení reagovat do 24 hodin. Oznámená vada a/nebo porucha musí být Prodávajícím odstraněna nejpozději do 24 hodin od nástupu na servisní zásah bez použití náhradních dílů nebo do 72 hodin od nástupu na servisní zásah s použitím náhradních dílů. Náklady na odstraňování záručních vad a/nebo poruch zboží nese Prodávající ze svého, a to včetně veškerých nákladů souvisejících s odstraněním záruční vady a/nebo poruchy. Servisní zásah lze provádět pouze v pracovních dnech mezi 7–15 hodinou. Výše uvedené lhůty pro odstranění vad a/nebo poruch jsou počítány v pracovních dnech.

11. V případě, že Prodávající není schopen ve lhůtách uvedených v předchozím odstavci zajistit opravení vady a/nebo poruchy zboží, je Prodávající povinen na vlastní náklady zajistit za podmínek platných pro provoz nástroje na území ČR bezúplatné zapůjčení jiného nástroje, nebo jeho jednotlivé části, stejných nebo lepších parametrů a shodného účelu (dále jen „jiný nástroj“) po dobu, než bude nefunkční a/nebo omezeně funkční nástroj opraven a uveden do provozu, nebude-li mezi zástupci smluvních stran domluveno jinak. Součástí bezúplatného zapůjčení jiného nástroje musí být i bezplatné zaškolení (instruktáž) zaměstnanců FNB a bezplatná dodávka veškerého nezbytného příslušenství a spotřebního materiálu. Zapůjčený jiný nástroj včetně příslušenství a spotřebního materiálu musí být na pracovišti připraven do provozu nejdéle v termínu do 72 hodin od zahájení servisního zásahu. V takovém případě dohodne Kupující a Prodávající přiměřený termín pro odstranění vady a/nebo poruchy u původně porouchaného nástroje. V případě, že Prodávající odstraní vadu a/nebo poruchu v termínu dle tohoto odstavce a zároveň po celou dobu opravy zajistí, za podmínek stanovených v tomto odstavci, zapůjčení jiného nástroje, nebude Kupující po tuto dobu účtovat smluvní pokutu uvedenou v článku VII odst. 3 smlouvy.
12. V případě oprávněné reklamace vady a/nebo poruchy zboží neběží lhůta pro uplatnění práv z vadného plnění (běh záruční doby se staví), a to po celou dobu, po kterou nemůže Kupující vadné zboží řádně užívat. Prodávající je povinen Kupujícímu na jeho vyžádání písemně potvrdit, kdy došlo k reklamaci, jakož i provedení opravy a dobu jejího trvání.
13. O provedení každého servisního zásahu Prodávající vystaví písemný záznam, který bude obsahovat datum, druh provedení servisního zásahu, dobu jeho trvání, seznam případně použitého spotřebního materiálu a/nebo náhradních dílů a výsledek ověření bezvadného chodu/stavu zboží po jeho provedení, jehož správnost potvrdí pověřená osoba Kupujícího.
14. V případě výskytu vad a/nebo poruch zboží nespádajících pod záruční servis (např. mechanické poškození způsobené Kupujícím, klimatické podmínky a další okolnosti vyšší moci) je Prodávající oprávněn účtovat náklady spojené s řešením takové vady a/nebo poruchy, a to na servisní činnost (resp. na příslušné servisní zásahy) a náklady na dopravu, jakož i náklady na náhradní díly dodané v rámci takového mimozáručního servisu. Ustanovení předchozí věty platí pouze v případě, pokud Prodávající Kupujícímu prokáže, že příslušná vada a/nebo porucha zboží byla způsobena výše uvedenými okolnostmi. Ustanovení tohoto článku Smlouvy týkající se záručního servisu se obdobně použijí i pro mimozáruční servis dle tohoto odstavce. Záruční doba na opravy provedené v rámci mimozáručního servisu činí 6 měsíců ode dne podpisu příslušného servisního záznamu Kupujícím. Záruční doba na náhradní díly dodané v rámci mimozáručního servisu činí 12 měsíců ode dne podpisu příslušného servisního záznamu Kupujícím.
15. Pro účely smlouvy se rozumí:
 - a) **poruchou** – stav, kdy libovolná funkční část zboží nebo jeho příslušenství není plně funkční nebo vykazuje náhodné chyby, jakož i stav, kdy funkční část zboží nebo jeho příslušenství nesplňuje tolerance požadované platnými normami nebo specifikacemi výrobce, a dále stav, kdy dojde k úplné nebo částečné ztrátě schopnosti řádného provozu a/nebo využití zboží ke stanovenému účelu,
 - b) **vadou** – stav, kdy zboží nebo jeho příslušenství či kterákoli část zboží nebo jeho příslušenství vykazuje závadný stav odlišný od poruchy, zejména jakoukoli vadu ve smyslu § 1916, § 1920 nebo § 2099 odst. 1 Občanského zákoníku,
 - a) **servisním zásahem** – soubor činností Prodávajícího (resp. jeho poddodavatele) směřující k řešení potvrzeného oznámení Kupujícího týkající se vady a/nebo poruchy zboží, včetně dopravy, poskytnutí náhradních dílů a dalších činností vedoucích k opravě a následného opětovného zprovoznění zboží;
 - b) **nástupem na servisní zásah** – fyzický nástup osoby určené Prodávajícím k servisnímu zásahu u Kupujícího nebo zahájení servisního zásahu prostřednictvím vzdáleného přístupu (tj. bez

nutnosti fyzické přítomnosti technika v místě plnění), odvíjející se od diagnostiky nahlášené vady a/nebo poruchy zboží;

- c) **pracovním dnem** – se rozumí pracovní den v České republice (tedy nikoli soboty, nikoli neděle a dále nikoli státní svátky a nikoli ostatní svátky ve smyslu zákona č. 245/2000 Sb., o státních svátcích, o ostatních svátcích, o významných dnech a o dnech pracovního klidu, ve znění pozdějších předpisů).
16. Prodávající garantuje dostupnost servisu zboží včetně náhradních dílů po dobu běžnou pro tento typ nástroje, avšak nejméně 8 let od dodání nástroje Kupujícímu na základě oboustranně potvrzeného předávacího protokolu.
17. Nároky z odpovědnosti za vady nejsou dotčeny nároky na náhradu škody nebo na uplatnění smluvní pokuty.
18. Není-li ve smlouvě výslovně uvedeno jinak, na případné další nároky z vad zboží se použijí ustanovení § 2099 a násl. Občanského zákoníku.

Článek VII **Sankční ujednání**

1. Při prodlení Prodávajícího s plněním jeho závazku uvedeného v odstavci 4 článku I smlouvy má Kupující právo požadovat po Prodávajícím zaplacení smluvní pokuty ve výši 300 Kč (slovy: tři sta korun českých) za každý i započatý den prodlení.
2. V případě, že Prodávající nedodrží dodací lhůtu uvedenou dle III. odstavce 3, je Prodávající povinen zaplatit Kupujícímu smluvní pokutu ve výši 0,05 % z ceny plnění za každý i jen započatý den prodlení.
3. V případě, že Prodávající nedodrží některou ze lhůt pro odstranění vady a/nebo poruchy zboží, uvedenou v článku VI odst. 11 této smlouvy, je povinen zaplatit Kupujícímu v každém jednotlivém případě smluvní pokutu ve výši 500 Kč (slovy: pět set korun českých), za každý i jen započatý den prodlení a každou jednotlivou vadu a/nebo poruchu, u které je v prodlení s jejím odstraněním ve smluvené lhůtě.
4. V případě porušení jakékoli jednotlivé povinnosti mlčenlivosti Prodávajícího vyplývající z článku IX smlouvy, je Prodávající povinen Kupujícímu zaplatit smluvní pokutu ve výši 10 000 Kč (slovy: deset tisíc korun českých), a to za každý jednotlivý případ porušení takové povinnosti.
5. V případě nesplnění povinnosti Prodávajícího stanovené v odst. 1 a/nebo 2 článku X smlouvy, je Kupující oprávněn vyúčtovat Prodávajícímu smluvní pokutu ve výši 500 Kč (slovy: pět set korun českých), a to za každý i jen započatý kalendářní den, kdy porušení příslušné smluvní povinnosti trvá a Prodávající je povinen tuto částku uhradit.
6. V případě, že Kupující nedodrží lhůtu splatnosti dle článku V odst. 12 smlouvy, má Prodávající právo požadovat po Kupujícímu zaplacení úroku z prodlení ve výši 0,02 % z dlužné částky (v Kč včetně DPH) za každý i jen započatý den prodlení s tím, že zaplacené úroky z prodlení plně kryjí i náhradu škody Prodávajícího.
7. Smluvní pokuta a úroky z prodlení jsou splatné do 14 dnů ode dne jejich vyúčtování příslušnou smluvní stranou.
8. Zaplacením smluvní pokuty není dotčeno právo na náhradu škody, vzniklé v důsledku porušení povinnosti zajištěné smluvní pokutou, stejně tak jako není dotčena povinnost příslušné smluvní strany splnit své závazky dle této smlouvy.

Článek VIII

Doba účinnosti smlouvy

1. Tato smlouva se uzavírá **na dobu 36 měsíců**, počítaných ode dne účinnosti této smlouvy. Před uplynutím této doby skončí bez dalšího účinnost této smlouvy v případě, že souhrn cen dodávek zboží bez DPH, které byly realizovány na základě této smlouvy, dosáhne celkové ceny za předmětu plnění v Kč bez DPH uvedené v příloze č. 2 smlouvy, a to ke dni, ke kterému bude uvedený finanční limit dosažen. Účinnost smlouvy může být rovněž ukončena písemnou dohodou stran smlouvy.
2. Kupující má právo odstoupit od této smlouvy (a to v rozsahu nedodaného a/nebo vadného zboží) v případě podstatného porušení této smlouvy ze strany Prodávajícího, za které se považuje zejména (nikoliv však výlučně) (i) nepravdivé prohlášení Prodávajícího vztahující se k článku I odst. 3 smlouvy, nebo (ii) jakékoliv porušení povinnosti dle čl. IV odst. 2 a/nebo 4 této smlouvy. Kupující má rovněž právo odstoupit od této smlouvy (a to v rozsahu nedodaného a/nebo vadného zboží) v případě nepodstatného porušení této ze strany Prodávajícího, pokud Prodávající nezjedná nápravu ani v dodatečně přiměřené lhůtě stanovené písemnou výzvou Kupujícího.
3. Prodávající má právo odstoupit od této smlouvy (a to v rozsahu nedodaného zboží) pouze v případě, že se Kupující dostane do prodlení se zaplacením faktury řádně vystavené Prodávajícím, ve smyslu článku V odst. 12 smlouvy, delšího než 30 dnů a zároveň, že nezjedná nápravu ani v dodatečně přiměřené lhůtě, nejméně však 30denní, stanovené písemnou výzvou Prodávajícího. V jiném případě a/nebo z jiného důvodu, než dle předchozí věty není Prodávající oprávněn od této smlouvy odstoupit.
4. Ustanovení § 2005 Občanského zákoníku není odstoupením dotčeno.
5. Strana smlouvy je oprávněna ukončit tuto smlouvu kdykoliv písemnou výpovědí s výpovědní lhůtou tří měsíců, která započne běžet prvním dnem kalendářního měsíce následujícího po měsíci, v němž byla výpověď doručena druhé straně smlouvy.
6. Odstoupení nebo výpověď musí být učiněny pouze v písemné formě a být doručeny druhé straně osobně, doporučenou poštovní zásilkou nebo do datové schránky příslušné strany smlouvy.

Článek IX

Ochrana informací, údajů a dat

1. Povinnost mlčenlivosti o důvěrných informacích a ochrany důvěrných informací podle této smlouvy se vztahuje na strany smlouvy, na jejich zaměstnance, pomocníky i na všechny další třetí osoby, které některá ze stran smlouvy přizve podle smlouvy nebo s předchozím písemným souhlasem druhé strany smlouvy, byť i k parciálnímu jednání, nebo které se vzájemně se sdělovanými informacemi jinak seznámí.
2. Strany smlouvy jsou oprávněny sdělit důvěrné informace třetí osobě pouze s předchozím písemným souhlasem druhé strany smlouvy s tím, že tento souhlas je vázán na povinnost příslušné strany smlouvy zavázat tuto třetí osobu, aby nakládala s těmito informacemi jako s důvěrnými a na souhlas této třetí osoby, že závazek přijímá, a to alespoň v rozsahu stanoveném smlouvou; tím nejsou dotčeny povinnosti stran smlouvy stanovené právními předpisy pro nakládání s informacemi označenými těmito předpisy za důvěrné.
3. Veškeré informace, které poskytne Kupující Prodávajícímu, se považují za důvěrné, nevyplývá-li z této smlouvy a/nebo z právního předpisu jinak. Veškeré informace, které poskytne Prodávající Kupujícímu, se považují za důvěrné, pouze pokud na jejich důvěrnost Prodávající Kupujícího prokazatelným způsobem (např. v rámci nabídky) předem písemně upozornil.
4. Důvěrnými informacemi nejsou nebo přestávají být:
 - a) informace, které jsou jako součást zadávací dokumentace veřejné zakázky uveřejňovány na profilu Kupujícího, nebo

- b) informace, které byly v době, kdy byly straně smlouvy poskytnuty, veřejně známé, nebo
 - c) informace, které se stanou veřejně známými poté, co byly straně smlouvy poskytnuty, s výjimkou případů, kdy se tyto informace stanou veřejně známými v důsledku porušení závazků strany smlouvy podle této smlouvy, nebo
 - d) informace, které byly straně smlouvy prokazatelně známé před jejich poskytnutím, nebo
 - e) informace, které je strana smlouvy povinna sdělit oprávněným osobám na základě obecně závazných právních předpisů.
5. Ve smyslu ustanovení § 504 Občanského zákoníku, se strany smlouvy zavazují uchovat v tajnosti skutečnosti a údaje, týkající se druhé strany smlouvy, předmětu plnění této smlouvy nebo s předmětem plnění související, které jsou považovány jednou ze stran smlouvy za obchodní tajemství.
6. Poskytnutí informací v rámci plnění povinností stanovených stranám smlouvy obecně závaznými právními předpisy včetně předpisů EU není považováno za porušení povinností stran smlouvy sjednaných v tomto článku.
7. S odkazem na zákon č. 110/2019 Sb., o zpracování osobních údajů, ve znění pozdějších předpisů a nařízení Evropského parlamentu a Rady (EU) 2016/679 ze dne 27. dubna 2016 o ochraně fyzických osob v souvislosti se zpracováním osobních údajů a o volném pohybu těchto údajů a o zrušení směrnice 95/46/ES (obecné nařízení o ochraně osobních údajů), se Prodávající dále zavazuje učinit taková opatření, aby osoby, které se podílejí na realizaci jeho závazků ze smlouvy, zachovávaly mlčenlivost o veškerých skutečnostech, osobních i citlivých údajích a datech, o nichž se dozvěděly při výkonu své práce v rámci plnění závazků Prodávajícího dle této smlouvy, včetně těch, které Kupující eviduje pomocí výpočetní techniky, či jinak s tím, že případné stažené zálohy dat pořízené pro účely převodu stávající databáze se Prodávající zavazuje důsledně vymazat. Za porušení tohoto závazku mlčenlivosti a zákonné povinnosti ochrany osobních a citlivých údajů se považuje i využití těchto údajů a dat pro vlastní prospěch Prodávajícího, prospěch třetí osoby nebo pro jiné účely. Toto ujednání platí i v případě nahrazení uvedených právních předpisů předpisy jinými.
8. Závazky stran smlouvy uvedené v tomto článku trvají i po úplném splnění svých závazků dle této smlouvy.

Článek X **Pojištění**

1. Prodávající se zavazuje mít po celou dobu trvání smlouvy uzavřeno pojištění odpovědnosti za škodu, jakož i platit včas pojistné.
2. Uvedené pojištění musí být sjednáno pro případ odpovědnosti Prodávajícího za škodu, která může vzniknout Kupujícími nebo třetí osobě při plnění závazků Prodávajícího dle smlouvy, resp. v souvislosti s plněním těchto závazků. Pojištění musí být sjednáno jako pojištění odpovědnosti za škody, a to s pojistnou částkou ne nižší než 2 000 000 Kč (slovy: dva miliony korun českých).
3. Strany smlouvy prohlašují, že Prodávající předložil Kupujícímu před uzavřením smlouvy prostou kopii pojistné smlouvy nebo jiného dokladu prokazujícího platné pojištění odpovědnosti Prodávajícího za škodu dle odst. 2 tohoto článku smlouvy, včetně příp. dokladu prokazujícího uhrazení pojistného.
4. V případě, že pojištění Prodávajícího pro případ odpovědnosti Prodávajícího za škodu není sjednáno na celou dobu trvání této smlouvy, je Prodávající povinen na výzvu Kupujícího doložit, že je pojištěn pro případ odpovědnosti za škodu v požadovaném rozsahu, a to vždy nejpozději do 10 pracovních dnů od doručení výzvy Kupujícího. Prodávající k prokázání splnění tohoto požadavku předloží Kupujícímu dokumenty, ze kterých bude splnění požadavku na pojištění vyplývat, tj. buď pojistnou smlouvu nebo pojistku a doklad o zaplacení pojistného na příslušné období nebo pojistný certifikát, či obdobný doklad vydaný příslušnou pojišťovnou.

Článek XI Vlastnické právo a užívací práva k výsledkům služeb

1. K movitým věcem, které Zhotovitel dodá Objednateli dle této Smlouvy, nabývá Objednatel vlastnické právo dnem předání takového plnění (i dílčího) Objednateli na základě písemného protokolu podepsaného oprávněnými osobami obou smluvních stran. Nebezpečí škody na předaných věcech přechází na Objednatele okamžikem jejich faktického předání do dispozice Objednatele, o takovémto předání musí být sepsán písemný záznam podepsaný oprávněnými osobami stran.
2. Vzhledem k tomu, že součástí plnění dle této Smlouvy je i plnění, které naplňuje nebo bude naplňovat znaky autorského díla ve smyslu § 2 zákona č. 121/2000 Sb., o právu autorském, o právech souvisejících s právem autorským a o změně některých zákonů (autorský zákon), ve znění pozdějších předpisů (dále jen „**autorský zákon**“), je k těmto součástem plnění poskytována licence ve smyslu ustanovení § 2358 a násl. občanského zákoníku za podmínek sjednaných v této Smlouvě.
3. Licence a související oprávnění jsou Objednateli poskytovány s účinností ode dne předání a převzetí plnění, jehož je autorské dílo součástí. Objednatel je oprávněn vykonávat práva duševního vlastnictví k autorskému dílu tak, že mu je umožněno takové autorské dílo užit všemi způsoby přicházejícími v úvahu známými v době uzavření této Smlouvy, zejména způsoby dle § 12 autorského zákona, ve znění účinném ke dni uzavření této Smlouvy, a to v neomezeném množství a územním rozsahu, a s časovým rozsahem omezeným pouze dobou trvání majetkových autorských práv k takovému autorskému dílu. Pro vyloučení pochybností smluvní strany uvádí, že licence se vztahuje i na veškerá autorská díla v budoucnu poskytnutá Objednateli Zhotovitelem v rámci provádění Díla. Licence k autorskému dílu je poskytována jako nevýhradní. Objednatel není povinen licenci využít.
4. Součástí oprávnění poskytnutých Objednateli společně s licencí je i právo provádět bez dalšího jakékoliv modifikace, úpravy, změny autorského díla tvořícího součást plnění a dle svého uvážení do něj zasahovat, zpracovávat do dalších autorských děl, zařazovat do databází či na jeho základě či s jeho použitím vytvořit nové autorské dílo či jiný předmět duševního vlastnictví apod., a to přímo nebo prostřednictvím třetích osob. V případě počítačových programů se licence vztahuje ve stejném rozsahu na autorské dílo ve strojovém i zdrojovém kódu, jakož i na koncepční přípravné materiály, a to i na případné další verze informačních systémů upravené na základě této Smlouvy. Objednatel je bez potřeby jakéhokoliv dalšího svolení Zhotovitele oprávněn udělit třetí osobě podlicenci k výkonu práv duševního vlastnictví k autorskému dílu nebo svoje oprávnění k výkonu práv duševního vlastnictví k autorskému dílu třetí osobě postoupit.
5. Udělení licence nelze ze strany Zhotovitele vypovědět a její účinnost trvá i po skončení účinnosti této Smlouvy. Smluvní strany se dohodly, že na jejich vztahy vzniklé na základě této Smlouvy se neaplikuje ustanovení § 2370 občanského zákoníku. Tím není dotčena úprava výpovědi obsažená v této Smlouvě.
6. Předchozí ustanovení tohoto článku se v plném rozsahu vztahují pouze na autorská díla, která byla vytvořena Zhotovitelem a/nebo jeho poddodavateli či osobami jimi využitými k poskytování plnění na základě této Smlouvy (dále jen „**Unikátní díla**“). Zhotovitel je povinen Objednateli poskytnout sám nebo prostřednictvím vykonavatele majetkových práv autorských práva užit autorská díla, která nejsou Unikátními díly, ale představují standardní software třetích stran distribuovaný na základě standardně definovaných licenčních podmínek širokému okruhu subjektů, jako např. softwarové vybavení dodané v rámci Smlouvy, které nebylo vyvinuto Zhotovitelem (dále jen „**Neunikátní díla**“), a to přinejmenším v rozsahu standardní licence

umožňující minimálně užívání IKS v souladu s jeho určením a podmínkami stanovenými v této Smlouvě, přičemž teritoriální rozsah poskytnuté licence musí být sjednán alespoň pro území České republiky a licence musí být poskytnuta jako nevypověditelná minimálně na dobu trvání autorských práv majetkových.

7. Práva získaná v rámci plnění této Smlouvy přechází i na případného právního nástupce Objednatele. Případná změna v osobě Zhotovitele (např. právní nástupnictví) nebude mít vliv na oprávnění udělená v rámci této Smlouvy Zhotovitelem Objednateli.
8. Odměna za poskytnutí licence k Unikátním dílům a Neunikátním dílům je zahrnuta v ceně Díla.
9. Objednatel se považuje za pořizovatele všech databází dodaných nebo vytvořených v rámci plnění této Smlouvy.
10. Zhotovitel prohlašuje a výslovně Objednatele ujišťuje, že na základě práv poskytnutých Zhotovitelem bude Objednatel oprávněn poptávat služby údržby, podpory a rozvoje IKS nebo podobná či související plnění u jiných dodavatelů. V případě, že jakákoliv osoba namítne porušení svého práva duševního vlastnictví v souvislosti s postupem Objednatele dle předchozí věty, je Zhotovitel povinen na své náklady zajistit poskytnutí veškerých potřebných práv Objednateli.
11. V případě, že výsledkem plnění této Smlouvy budou jiné předměty duševního vlastnictví, než autorská díla, poskytne Zhotovitel Objednateli licenci a další práva duševního vlastnictví s obdobnou specifikací jako v případě autorských děl.

Článek XII

Ostatní ustanovení

1. Prodávající je oprávněn započíst jakoukoli svou pohledávku za Kupující, která mu vznikne na základě této smlouvy a/nebo v souvislosti s ní, proti pohledávce Kupujícího za Prodávající pouze na základě a v rozsahu předchozího písemného souhlasu Kupujícího. Prodávající je oprávněn postoupit jakékoli své právo a/nebo jakoukoli svou pohledávku za Kupující, která mu vznikne na základě této smlouvy a/nebo v souvislosti s ní, na třetí osobu rovněž pouze na základě a v rozsahu předchozího písemného souhlasu Kupujícího. Jakékoli započtení nebo postoupení, které bude učiněno v rozporu s tímto odstavcem, bude neplatné.
2. V případě, že dojde k uzavření nové smlouvy týkající se Služeb nebo jakékoli jejich části s novým dodavatelem odlišným od Zhotovitele, zavazuje se Zhotovitel po skončení účinnosti této Smlouvy poskytovat Objednateli nebo jím určeným třetím stranám veškerou součinnost potřebnou pro účely plynulého a řádného poskytování služeb obdobných Službám či jejich příslušné části novým dodavatelem, pokud bude naplnění tohoto cíle záviset na znalostech Zhotovitele získaných na základě plnění této Smlouvy. Zhotovitel se zavazuje tuto součinnost poskytovat s odbornou péčí, bez zbytečného odkladu a zodpovědně, a to minimálně po dobu tří měsíců ode dne, ve kterém tato Smlouva zanikla. Zhotovitel se zavazuje reagovat na požadavek Objednatele nebo jím určené třetí strany a zahájit poskytování součinnosti dle tohoto odstavce Smlouvy nejpozději do tří (3) pracovních dnů ode dne doručení takového požadavku. Smluvní strany se dohodly, že cena za plnění dle tohoto odstavce je již obsažena v ceně dle čl. 4 této Smlouvy.
3. Kupující je oprávněn započíst svou pohledávku proti pohledávce Prodávajícího z této smlouvy z důvodu:
 - a) prodlení Prodávajícího s plněním jeho smluvních povinností, nebo

- b) škody způsobené Kupujícím, nebo
 - c) opakovaného neplnění povinností Prodávajícím, nebo
 - d) existence jakýchkoliv oprávněných finančních či jiných nároků Kupujícího vůči Prodávajícím.
3. Prodávající je oprávněn plnit smlouvu, nebo její část prostřednictvím poddodavatelů, avšak výlučně a pouze poddodavatelů uvedených v Poddodatelském schématu v příloze č. 3 smlouvy a zavazuje se, že poskytne Kupujícímu aktuální seznam poddodavatelů, vždy do tří dnů ode dne změny poddodavatele. V případě, že Prodávající nehodlá tuto smlouvu plnit s pomocí poddodavatelů, předloží místo Poddodatelského schéma čestné prohlášení, ve kterém tuto skutečnost taktéž uvede v příloze č. 3 smlouvy.
 4. Pokud některá lhůta, ujednání, podmínka nebo ustanovení této smlouvy budou prohlášeny soudem za neplatné, neúčinné či nevymahatelné, zůstane zbytek ustanovení této smlouvy v plné platnosti a účinnosti a nebude v žádném ohledu ovlivněn, narušen nebo zneplatněn; přičemž strany smlouvy se zavazují, že takové neplatné či nevymahatelné ustanovení smlouvy nahradí jiným smluvním ujednáním odpovídajícím původnímu úmyslu stran smlouvy, které bude platné, účinné a vymahatelné.
 5. Doručování písemností dle této smlouvy se děje vždy písemně buď proti potvrzení o osobním převzetí písemnosti nebo doporučeným dopisem s dodejkou na adresu smluvní strany uvedené v záhlaví této smlouvy nebo doručováním prostřednictvím datových schránek smluvních stran. Písemnost je doručena dnem osobního převzetí nebo dnem převzetí poštovní zásilky nebo dodáním do datové schránky druhé strany smlouvy. Za poslední známou adresou strany smlouvy se považuje adresa uvedená v záhlaví této smlouvy příp. nová adresa, kterou strana smlouvy druhé straně smlouvy písemně oznámila.
 6. Strany smlouvy shodně a svobodně prohlašují, že bez výhrad souhlasí se zveřejněním údajů uvedených ve smlouvě v souladu se zákonem č. 340/2015 Sb., o registru smluv (dále jen „**zákon o registru smluv**“), a berou na vědomí, že kupující uveřejní tuto smlouvu v registru smluv za podmínek a ve lhůtě dle zákona o registru smluv.
 7. Prodávající souhlasí se zveřejněním údajů uvedených ve smlouvě v souladu se zák. č. 106/1999 Sb., o svobodném přístupu k informacím, a bere na vědomí, že Kupující uveřejní tuto smlouvu, a to vyjma chráněných údajů fyzických osob.
 8. Prodávající bere na vědomí, že je osobou povinnou spolupůsobit při výkonu finanční kontroly dle § 2 písm. e) zákona č. 320/2001 Sb., o finanční kontrole ve veřejné správě, ve znění pozdějších předpisů.

Článek XIII

Vyhrazené změny závazku ze smlouvy

1. Dojde-li v průběhu trvání této smlouvy k ukončení výroby/distribuce zboží dle specifikace uvedené v příloze č. 1 smlouvy, se strany smlouvy dohodly na vyhrazené změně závazku tak, že Prodávající je oprávněn nabídnout Kupujícímu dodávku náhradního zboží, avšak pouze za splnění následujících podmínek:
 - a) specifikace tohoto náhradního zboží dosahuje stejných nebo lepší technických parametrů než zboží s ukončenou výrobou/distribucí a současně,
 - b) kupní cena tohoto náhradního zboží bude stejná nebo nižší, než je uvedena v příloze č. 2 této smlouvy.

Nabídka náhradního zboží bude zaslána na kontaktní osobu Kupujícího uvedenou v čl. XIII odst. 7 smlouvy. V případě souhlasu Kupujícího s nabídkou Prodávajícího, strany smlouvy přistoupí k uzavření dodatku ke smlouvě, kterým bude písemně stvrzena dohoda stran smlouvy ve vztahu k naplnění podmínek této vyhrazené změny smlouvy.

2. Kupující si v souladu s ustanovením § 100 odst. 2 ZZVZ, vyhrazuje změnu Prodávajícího v průběhu plnění veřejné zakázky, a to v případě, kdy smlouva bude ukončena:
 - a) v případě prohlášení insolvence na Prodávajícího, vstupu Prodávajícího do likvidace, vydání rozhodnutí o úpadku na Prodávajícího, nařízení nucené správy podle jiného právního předpisu na Prodávajícího,
 - b) v důsledku zániku právnické osoby nebo smrti fyzické osoby, která je jinou osobou, prostřednictvím níž prokazoval Prodávající splnění kvalifikace dle § 83 ZZVZ,
 - c) zánikem Prodávajícího – právnické osoby bez právního nástupce,
 - d) dohodou stran smlouvy,
 - e) výpovědí kteroukoli ze stran smlouvy,
 - f) odstoupením od smlouvy při naplnění některého z důvodů odstoupení uvedených v této smlouvě.

Nastane-li některý z případů uvedených výše, je Kupující oprávněn po ukončení této smlouvy uzavřít smlouvu na plnění veřejné zakázky s dalším účastníkem v pořadí dle výsledků hodnocení nabídek v zadávacím řízení na veřejnou zakázku, a to za předpokladu, že tento účastník splnil veškeré podmínky účasti v zadávacím řízení a další podmínky pro uzavření smlouvy na veřejnou zakázku, v takovém případě Kupující nebude provádět nové hodnocení nabídek, ale bude vycházet z pořadí nabídek v proběhlém zadávacím řízení na veřejnou zakázku. Ve vztahu k jednotkové kupní ceně tato nesmí být vyšší, než byla kupní cena obsažena v nabídce Kupujícím osloveného dalšího účastníka zadávacího řízení na veřejnou zakázku.

3. Kupující si v souladu s ustanovením § 100 odst. 2 ZZVZ, vyhrazuje změnu Prodávajícího v průběhu plnění veřejné zakázky, a to v případě, kdy dojde k právnímu nástupnictví v souvislosti s přeměnou Prodávajícího (např. v důsledku fúze, rozdělení, převodu jmění na společníka, změny právní formy, jeho smrti) nebo převodem jeho závodu, popřípadě části závodu, kdy nový dodavatel (prodávající) splňuje kritéria kvalifikace stanovená v zadávací dokumentaci veřejné zakázky. Po zjištění skutečnosti o právním nástupnictví Prodávajícího dle předchozí věty, Kupující bez zbytečného odkladu přezkoumá splnění kritérií kvalifikace stanovených v zadávací dokumentaci veřejné zakázky, tím není vyloučeno prokázání chybějící kvalifikace prostřednictvím jiné osoby. Nebudou-li splněna kritéria kvalifikace, přistoupí k ukončení smlouvy výpovědí nebo dohodou a případně přistoupí k jiné vyhrazené změně Prodávajícího dle této smlouvy.

Článek XIV **Závěrečná ustanovení**

1. Právní vztahy touto smlouvou blíže neupravené se řídí Občanským zákoníkem, zejména příslušnými ustanovení o kupní smlouvě.
2. Stane-li se kterékoli ustanovení této smlouvy neplatným, neúčinným nebo nevykonatelným, zůstává platnost, účinnost a vykonatelnost ostatních ustanovení této smlouvy neovlivněna a nedotčena, nevyplyvá-li z povahy daného ustanovení, obsahu smlouvy nebo okolností, za nichž bylo toto ustanovení vytvořeno, že toto ustanovení nelze oddělit od ostatního obsahu smlouvy.
3. Jestliže kterákoli ze stran smlouvy neuplatní nárok nebo nevykoná právo podle této smlouvy, nebo je vykoná se zpožděním či pouze částečně, nebude to znamenat vzdání se těchto nároků nebo práv. Vzdání se práva z titulu porušení této smlouvy nebo práva na nápravu anebo jakéhokoliv jiného práva podle této smlouvy musí být vyhotoveno písemně a podepsáno stranou smlouvy, která takové vzdání se činí.
4. Strany smlouvy se dohodly, že všechny spory vyplývající z této smlouvy nebo spory o existenci této smlouvy (včetně otázky vzniku a platnosti této smlouvy) budou rozhodovány s konečnou platností před věcně a místně příslušným soudem Kupujícího.

5. Tato smlouva může být měněna a doplňována pouze po oboustranné dohodě stran smlouvy na celém obsahu její změny či doplnění, a to formou písemných, vzestupně číslovaných smluvních dodatků, podepsaných oprávněnými zástupci obou stran smlouvy. Uzavření písemného smluvního dodatku podle tohoto odstavce se nevyžaduje pouze v případě změny identifikačních údajů stran smlouvy uvedených v záhlaví smlouvy nebo změny osob pověřených k jednání ve věci plnění podmínek této smlouvy nebo jejich kontaktních údajů, uvedených v odstavci 7 tohoto článku. Tyto změny mohou být činěny písemným oznámením zaslaným příslušné straně smlouvy bez zbytečného odkladu po vzniku takové změny. Jakákoliv ústní ujednání, týkající se plnění této smlouvy, která nejsou písemně potvrzena oběma stranami smlouvy, jsou právně neúčinná.
6. Veškerá korespondence mezi stranami smlouvy bude činěna písemně, v českém jazyce, není-li smlouvou stanoveno jinak. Písemná komunikace se činí v elektronické podobě formou e-mailu s potvrzeným přijetím zprávy nebo datovou zprávou odeslanou do datové schránky druhé straně smlouvy, v listinné podobě osobním převzetím nebo formou doporučené poštovní zásilky s dodejkou, a to na adresy pověřených osob stran smlouvy dle odst. 7 tohoto článku nebo na adresu strany smlouvy uvedené v záhlaví této smlouvy, nebude-li mezi stranami smlouvy domluveno jinak. Písemnost je doručena dnem osobního převzetí, dnem vyznačeným v potvrzení o přečtení e-mailu nebo potvrzení o doručení datové zprávy, nebo dnem převzetí poštovní zásilky. Za poslední známou adresou strany smlouvy se považuje adresa uvedená v záhlaví této smlouvy příp. nová adresa, kterou strana smlouvy druhé straně smlouvy písemně oznámila.
7. K jednání ve věci plnění závazků stran smlouvy dle této smlouvy jsou pověřeni:

Za Kupujícího:	jméno: xxx xxx xxx
	e-mail: xxx xxx xxx
Za Prodávajícího:	jméno: xxx xxx xxx
	e-mail: xxx xxx xxx

8. Tato smlouva je vyhotovena ve dvou stejnopisech o stejné právní síle originálu, z nichž každá ze stran smlouvy po jejím uzavření obdrží jedno vyhotovení, nejedná-li se o případ, kdy je smlouva uzavřena v jediném elektronickém vyhotovení, ke kterému zástupci stran smlouvy připojí své elektronické podpisy.
9. Tato smlouva nabývá platnosti dnem jejího podpisu v pořadí druhou podepisující se stranou smlouvy a účinnosti nabývá uveřejněním prostřednictvím registru smluv postupem dle Zákona o registru smluv stejně jako dílčí objednávky naplní-li se pro jejich účinnost podmínky Zákona o registru smluv. Strany smlouvy se dohodly, že uveřejnění smlouvy i dílčích objednávek v registru smluv zajistí Kupující.
10. Zástupci stran smlouvy prohlašují, že se s obsahem smlouvy před jejím podpisem seznámili, a že s ní bezvýhradně souhlasí, na důkaz čehož připojují své podpisy.

11. Nedílnou součástí smlouvy jsou tyto přílohy:

- Příloha č. 1 – Specifikace zboží a služeb³
- Příloha č. 2 – Výpočet kupní ceny³

V Praze dne

V Praze dne

Elektronicky podepsáno dne 5. 1. 2026

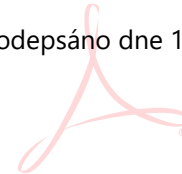
Elektronicky podepsáno dne 16. 12. 2025

Mgr. Jan Kvaček

ředitel

Fakultní nemocnice Bulovka

Kupující



Ing. Libor Ježek

jednatel

L.J. Secure, s.r.o.

Prodávající

³ Tyto přílohy budou doplněny před podpisem smlouvy v souladu s vybranou nabídkou



Network

Dome

QND-6012R

2M H.265 IR Dome Camera



Key Features

- Max. 2megapixel (1920 x 1080) resolution
- 0.03Lux (Color), 0Lux (B/W, IR LED on)
- 2.8mm fixed lens
- Max. 30fps@2M all resolutions (H.265/H.264)
- H.265, H.264, MJPEG codec supported, Multiple streaming
- Motion detection, Tampering, Defocus detection
- Hallway view (90°/270°), LDC support
- Micro SD/SDHC/SDXC memory slot (Max. 128GB)
- IR viewable length 20m, PoE

Compatible Devices



SBP-120MMW



SBP-300LMW



SPB-INW12



SBP-300MMW1



SBP-300KMW



SBP-300BW



SPG-IND12B



SBP-300PMW



SBP-300WMW



SBP-300NBW



SBP-300CMW



SBP-300HMW7

QND-6012R

2M H.265 IR Dome Camera



Specifications

Video

Imaging Device	Size	1/2.8"
	Type	CMOS
Resolution	1920x1080, 1280x960, 1280x720, 800x600, 800x448, 720x576, 720x480, 640x480, 640x360	
Max. Framerate	H.265/H.264	30fps/25fps(60Hz/50Hz)
	MJPEG	15fps(@2MP Max. 4fps)
Min. Illumination (Lux)	Color(1/30sec, 30IRE)	0.03
	BW(1/30sec, 30IRE)	0.003
Video Out	CVBS: 1.0 Vp-p / 75Ω composite for installation	

Lens

Focal Length (mm)	2.8	
Max Aperture Ratio (F number)	Wide	2.0
Angular Field of View	Horizontal	114°
	Vertical	62°
	Diagonal	135°
Min. Object Distance	0.5m(1.64ft)	
Focus Control	Fixed	

Pan / Tilt / Rotate

Pan / Tilt / Rotate Range	Pan	0°~350°
	Tilt	0°~67°
	Rotate	0°~355°

Operational

Day & Night	Auto(ICR)
Backlight Compensation	BLC, WDR, SSSDR
Wide Dynamic Range (dB)	120
Digital Noise Reduction	SSNR

Operational

Motion Detection	Quantity	4ea
	Shape	8point Polygonal zones
Privacy Masking	Quantity	6ea
	Shape	Rectangular zones
Gain Control		Low, Middle, High
White Balance		ATW, AWC, Manual, Indoor, Outdoor
LDC		Support
Electronic Shutter	Mode	Minimum, Maximum, Anti flicker
	Speed Range	1/5~1/12,000sec
Video Rotation		Flip, Mirror, Hallway view(90°/270°)
Alarm Interface	In/Out	Input 1ea, Output 1ea
Alarm Triggers		Analytics, Network disconnect, Alarm input
Alarm Events When Alarm Trigger Occurred		File upload(image): e-mail/FTP, Notification: e-mail, Recording: SD/SDHC/SDXC or NAS recording at event triggers,Alarm output, Handover: PTZ preset
Audio In		Built-in mic
Light Type		IR LED
Light Viewable Length	IR	20m(65.62ft)
IR Wavelength		850nm

Analytics

Analytics Events	Normal	Defocus detection, Motion detection, Tampering, Virtual area(Intrusion/Enter/Exit), Virtual line(Crossing, Direction)
------------------	--------	---

Network

Ethernet		RJ-45(10/100BASE-T)
Video Compression		H.265/H.264: Main/High, MJPEG
Audio Compression		G.711 u-law /G.726 selectable, G.726(ADPCM) 8kHz, G.711 8kHz, G.726: 16kbps, 24kbps, 32kbps, 40kbps
Smart Codec		WiseStream II
Bitrate Control		H.265/H.264: CBR or VBR, MJPEG: VBR
Streaming	Unicast	Up to 6 users
	Multicast	Support
	Multiple Streaming	Up to 3 profiles
Protocol		IPv4, IPv6, TCP/IP, UDP/IP, RTP(UDP), RTP(TCP), RTCP, RTSP, NTP, HTTP, HTTPS, SSL/TLS, DHCP, FTP, SMTP, ICMP, IGMP, SNMPv1/v2c/v3(MIB-2), ARP, DNS, DDNS, QoS, UPnP, Bonjour, LLDP
Application Programming Interface	ONVIF	S, G, T
	Others	SUNAPI(HTTP API), Hanwha Vision Open Platform

Network

Direct Cloud Connection	Optional (needs gateway)
-------------------------	--------------------------

Security

OS / Firmware Protect	Encrypted firmware
User authentication	Digest authentication, Prevent brute-force attack
Network authentication	IEEE 802.1X(EAP-TLS, EAP-LEAP, EAP-PEAP, MSCHAPv2)
Secure Communication	HTTPS, WSS(WebSocket Secure), SRTP
Access Control	IP-based access control
Data Protect	Encryption credentials, Encrypt compress for live recording file export
Audit	Access / System / Event Log management
Device ID	Device certificate(Hanwha Vision Root CA)
Secure Storage	SDcard partition encrypt(AES-256)

General

Memory	RAM	512MB
	Flash	256MB
Edge Storage	Micro SD/SDHC/SDXC	Max. 128GB x 1slot

Environmental & Electrical

Operating Condition	Temperature	-10°C~+55°C(+14°F~+131°F)
	Humidity	0~90% RH(non-condensing)
Storage Condition	Temperature	-30°C~+60°C(-22°F~+140°F)
	Humidity	0~90% RH(non-condensing)
Input Voltage		PoE(IEEE802.3af, Class3), 12VDC
Power Consumption	PoE	Max. 7.40W, typical 6.00W
	12VDC	Max. 6.40W, typical 5.10W

Mechanical

Color	White
Material	Plastic
RAL Code	RAL9003
Product Dimensions	ø110.0x86.0mm(ø4.33x3.39")
Product Weight	255g(0.56lb)

Certifications & Standards

EMC	FCC 47 CFR 15 Subpart B Class A, ICES-3(A)/NMB-3(A), CE/UKCA - EN55032 Class A, EN 50130-4, EN 61000-3-2, EN 61000-3-3, VCCI CISPR 32 Class A, RCM AS-NZS CISPR 32 Class A, KS C 9832 Class A, KS C 9835
Safety	UL 60950-1, CAN/CSA C22.2 NO. 60950-1, IEC 62471
Environment	IEC/EN 63000

DORI (EN62676-4 standard)

Detect (25PPM/ 8PPF)	Wide	25.1m(82.21ft)
Observe (63PPM/ 19PPF)	Wide	10.0m(32.89ft)
Recognize (125PPM/ 38PPF)	Wide	5.0m(16.44ft)
Identify (250PPM/ 76PPF)	Wide	2.5m(8.22ft)

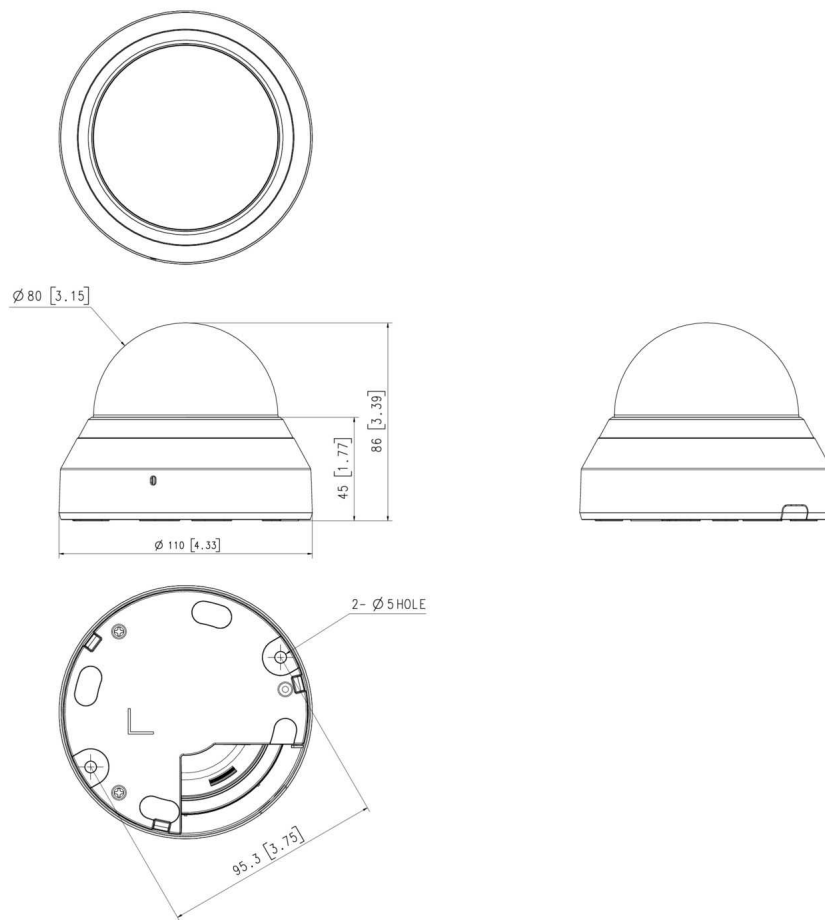
QND-6012R

2M H.265 IR Dome Camera



CAD

Unit: mm [inch]





Network

Bullet

QNO-C8083R

5MP AI IR Bullet Camera



Key Features

- Max. 5MP resolution
- 3.2~10.2mm(3.2x) motorized varifocal
- Color: 0.07Lux(F1.6, 1/30sec),
BW: 0.007Lux(F1.6, 1/30sec, 30IRE)
- Maximum 30fps@5MP (H.265/H.264)
- IR viewable length 30m (98.42ft)
- Day & Night (ICR), WDR (120dB), WiseNR II (Using AI engine)
- H.265, H.264, MJPEG, WiseStreamIII (Using AI engine)
- Analytics events based on AI engine (NPU) : Object detection (Person/Vehicle - car, truck, bus, bicycle, motorcycle), Motion detection, Virtual line(Crossing/Direction), Virtual area(Loitering/Intrusion/Enter/Exit)
- IP66, IK10
- PoE: Max 12W

QNO-C8083R

5MP AI IR Bullet Camera



Specifications

Video

Imaging Device	Size	1/2.8"
	Type	CMOS
Resolution	2592x1944, 2560x1440, 1920x1080, 1280x960, 1280x720, 800x600, 800x448, 720x576, 720x480, 640x480, 640x360, 320x240	
Max. Framerate	H.265/H.264	30fps/25fps(60Hz/50Hz)
	MJPEG	30fps(@5MP Max. 5fps)
Min. Illumination (Lux)	Color(1/30sec, 30IRE)	0.07
	BW(1/30sec, 30IRE)	0.007
Video Out	USB: Micro USB Type B	

Lens

Focal Length (mm)	3.2~10.2	
Zoom Ratio	Optical	3.2x
Max Aperture Ratio (F number)	Wide	1.6
	Tele	3.1
Angular Field of View	Horizontal	95°~29°
	Vertical	69°~21°
	Diagonal	126°~36°
Min. Object Distance	1.2m(3.93ft)	
Focus Control	Simple focus	
Lens Type	DC auto iris(IR corrected)	

Pan / Tilt / Rotate

Pan / Tilt / Rotate Range	Pan	0°~360°
	Tilt	0°~100°
	Rotate	0°~360°

Operational

Day & Night	Auto(ICR)
Backlight Compensation	BLC, WDR, SDR

Operational

Wide Dynamic Range (dB)		120
Digital Noise Reduction		WiseNR II (Based on AI engine), SSNR V
Motion Detection	Quantity	8ea
	Shape	8point Polygonal zones
Privacy Masking	Quantity	32ea
	Shape	4point Quadrangle zones
	Color / Option	Gray, Green, Red, Blue, Black, White
Gain Control		Low, Middle, High
White Balance		ATW, AWC, Manual, Indoor, Outdoor
LDC		Support
Electronic Shutter	Mode	Minimum, Maximum, Anti flicker
	Speed Range	1/5~1/12,000sec
Video Rotation		Flip, Mirror, Hallway view(90°/270°)
Alarm Interface	In/Out	Input 1ea, Output 1ea
Alarm Triggers		Analytics, Network disconnect, Alarm input, MQTT subscription
Alarm Events When Alarm Trigger Occurred		File upload(image): e-mail/FTP, Notification: e-mail, Recording: SD/SDHC/SDXC or NAS recording at event triggers.Alarm output, Handover: PTZ preset,send message by HTTP/HTTPS/TCP,Audio clip playback, MQTT: publication
Audio In		Selectable(mic in/line in)
Audio Out		Line out
Light Type		IR LED
Light Viewable Length	IR	30m(98.42ft)
IR Wavelength		850nm

Analytics

Classified Object Type		Person, Vehicle
Attributes	Vehicle	Type(car, bus, truck, motorcycle, bicycle)
Thumbnail		DetectionShot
Analytics Events	Based on AI Engine	Object detection, Virtual line(Crossing/Direction), Virtual area(Loitering/Intrusion/Enter/Exit), Motion detection
	Normal	Defocus detection, Tampering, Virtual area(Appear/Disappear)
Business Intelligence	Based on AI Engine	People counting, Queue management, Heatmap, Vehicle counting

Network

Ethernet	RJ-45(10/100BASE-T)
Video Compression	H.265/H.264: Main/High, MJPEG

Network

Audio Compression		G.711 u-law /G.726 selectable,G.726(ADPCM) 8kHz,G.711 8kHz, G.726: 16kbps,24kbps,32kbps,40kbps, AAC-LC: 48kbps at 16kHz
Smart Codec		Manual, WiseStreamIII
Bitrate Control		H.265/H.264: CBR or VBR, MJPEG: VBR
Streaming	Unicast	Up to 20 users
	Multicast	Support
	Multiple Streaming	Up to 5 profiles
Protocol		IPv4, IPv6, TCP/IP, UDP/IP, RTP(UDP), RTP(TCP), RTCP, RTSP, NTP, HTTP, HTTPS, SSL/TLS, DHCP, FTP, SMTP, ICMP, IGMP, SNMPv1/v2c/v3(MIB-2), ARP, DNS, DDNS, QoS, UPnP, Bonjour, LLDP, CDP, SRTP(TCP, UDP Unicast), MQTT
Application Programming Interface	ONVIF	S, G, T, M
	Others	SUNAPI(HTTP API), Hanwha Vision Open Platform
Direct Cloud Connection		Support

Security

OS / Firmware Protect	Encrypted firmware, Secure boot, Signed firmware
User authentication	Digest authentication, Prevent brute-force attack
Network authentication	IEEE 802.1X(EAP-TLS, EAP-LEAP, EAP-PEAP, MSCHAPv2)
Secure Communication	HTTPS, WSS(WebSocket Secure), SRTP
Access Control	IP-based access control
Data Protect	Encryption credentials, Encrypt compress for live recording file export
Audit	Access / System / Event Log management
Device ID	Device certificate(Hanwha Vision Root CA)
Secure Storage	SDcard partition encrypt(AES-256)

General

Memory	RAM	2GB
	Flash	1GB
Edge Storage	Micro SD/SDHC/SDXC	Max. 256GB x 1slot

Environmental & Electrical

Operating Condition	Temperature	-30°C~+55°C(-22°F~+131°F)
	Humidity	0~100% RH(condensing)
	Others	Start up should be done at above -30°C, Humidity control with AIR vent
Storage Condition	Temperature	-50°C~+60°C(-58°F~+140°F)
	Humidity	0~95% RH(non-condensing)
Input Voltage		PoE(IEEE802.3af, Class3)
Power Consumption	PoE	Max. 12W, typical 5.3W

Mechanical

Color	White
Material	Aluminum
RAL Code	RAL9003
Product Dimensions	ø93.4x245.8mm(ø3.68x9.68")
Product Weight	930g(2.05lb)
Compatible Gang Box	Single, Double, 4" Octagon

Certifications & Standards

EMC	FCC 47 CFR 15 Subpart B Class A, ICES-3(A)/NMB-3(A), CE/UKCA - EN55032 Class A, EN 50130-4, EN 61000-3-2, EN 61000-3-3, VCCI CISPR 32 Class A, RCM AS-NZS CISPR 32 Class A
Safety	UL 62368-1, CAN/CSA C22.2 NO. 62368-1, IEC 62471
Environment	IEC/EN 63000, IEC 60529 IP66, IEC 62262 IK10, NEMA 250 type 4X

DORI (EN62676-4 standard)

Detect (25PPM/ 8PPF)	Wide	42.7m(140.20ft)
	Tele	186.9m(613.28ft)
Observe (63PPM/ 19PPF)	Wide	17.2m(56.08ft)
	Tele	75.4m(245.31ft)
Recognize (125PPM/ 38PPF)	Wide	8.5m(28.04ft)
	Tele	37.4m(122.66ft)
Identify (250PPM/ 76PPF)	Wide	4.3m(14.02ft)
	Tele	18.7m(61.33ft)

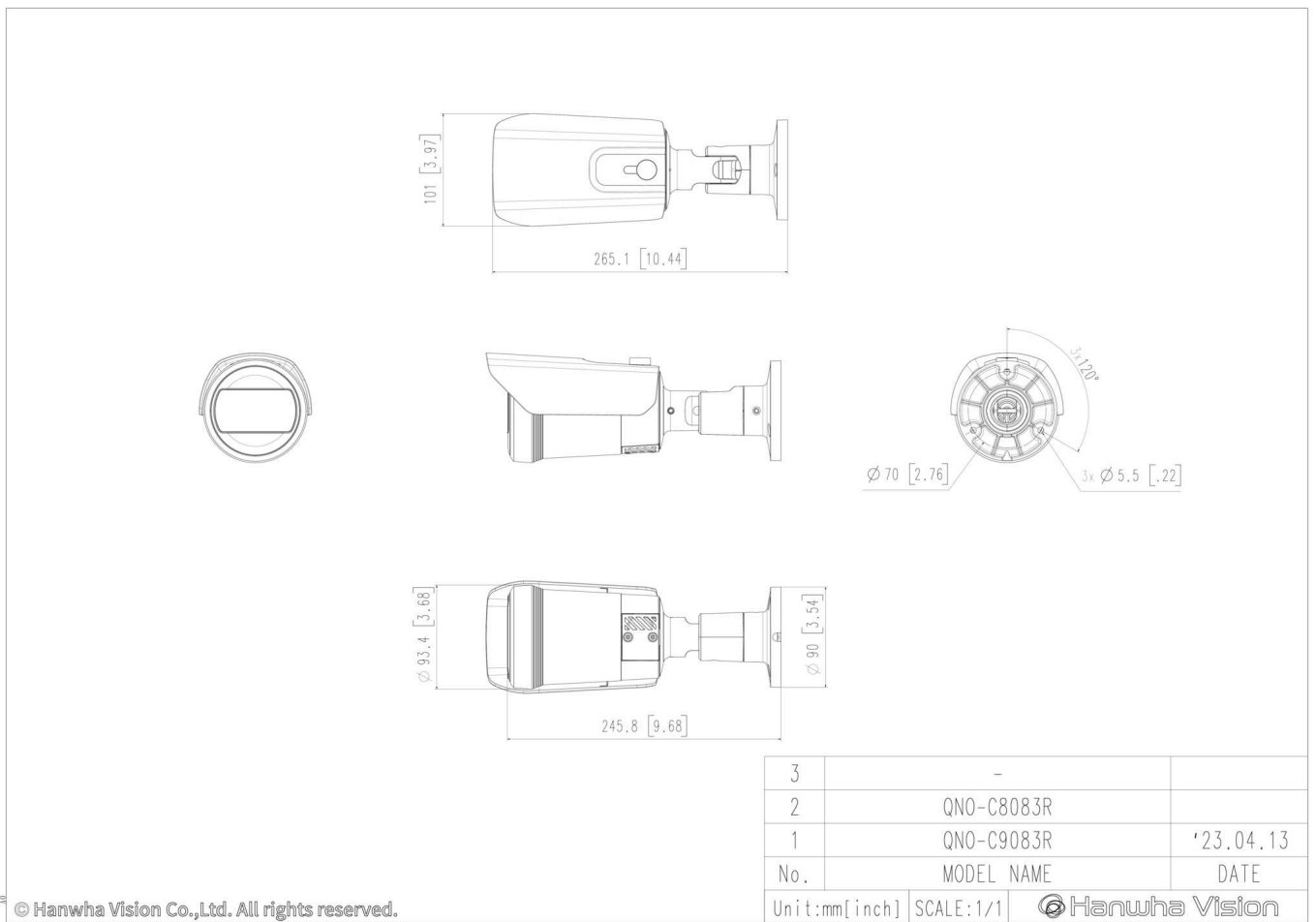
QNO-C8083R

5MP AI IR Bullet Camera



CAD

Unit: mm [inch]





Network

Dome

QNV-C6083R

2MP AI IR Vandal Dome Camera



Key Features

- Max. 2MP resolution
- 3.2~10.2mm(3.2x) motorized varifocal
- Color: 0.04Lux (F1.6, 1/30sec),
BW: 0.004Lux (F1.6, 1/30sec, 30IRE)
- Maximum 30fps@2MP (H.265/H.264)
- IR viewable length 40m(131.23ft)
- Day & Night (ICR), WDR (120dB), WiseNR II (Using AI engine)
- Hard-coated dome bubble
- H.265, H.264, MJPEG, WiseStreamIII (Using AI engine)
- Analytics events based on AI engine (NPU) : Object detection (Person/Vehicle - car, truck, bus, bicycle, motorcycle), Motion detection, Virtual line(Crossing/Direction), Virtual area(Loitering/Intrusion/Enter/Exit)
- IP66, IK10
- PoE: Max 9.8W
- HDMI Video out: 1080p@30/25fps (60/50Hz)
- HDMI out is supported through an optional cable (SPP-C1900)

QNV-C6083R

2MP AI IR Vandal Dome Camera



Specifications

Video	
Imaging Device	1/2.8" CMOS
Resolution	1920x1080, 1280x1024, 1280x960, 1280x720, 1024x768, 800x600, 800x448, 720x576, 720x480, 640x480, 640x360, 320x240
Max. Framerate	H.265/H.264: Max. 30fps/25fps(60Hz/50Hz) (WDR on/off) MJPEG: Max. 30fps(@2MP Max. 5fps)
Min. Illumination	Color: 0.04Lux (F1.6, 1/30sec) BW: 0.004Lux (F1.6, 1/30sec, 30IRE), 0Lux(IR LED on)
Video Out	USB: Micro USB Type B, 1280x720 for installation HDMI: 1080p@30/25fps (60/50Hz) * HDMI out is supported through an optional cable(SPP-C1900)
Lens	
Focal Length (Zoom Ratio)	3.2~10.2mm(3.2x) motorized varifocal
Optical Zoom	3.2x
Max. Aperture Ratio	F1.6(Wide)~F3.1(Tele)
Angular Field of View	H: 102°(Wide)~32°(Tele) V: 55°(Wide)~18°(Tele) D: 119°(Wide)~36°(Tele)
Min. Object Distance	1.2m (3.93ft)
Focus Control	Simple focus
Lens Type	DC auto iris(IR corrected)
Pan / Tilt / Rotate	
Pan / Tilt / Rotate Range	0°~350° / -35°~70° / 0°~355°
Operational	
Camera Title	Displayed up to 85 characters
Day & Night	Auto(ICR)
Backlight Compensation	BLC, WDR, SDR
Wide Dynamic Range	120dB
Digital Noise Reduction	WiseNR II (Based on AI engine) SSNR V
Motion Detection	8ea, 8point polygonal zones
Privacy Masking	32ea, 4point quadrangle zones - Color: Gray/Green/Red/Blue/Black/White
Gain Control	Low / Middle / High
White Balance	ATW / AWC / Manual / Indoor / Outdoor
LDC	Support
Electronic Shutter Speed	Minimum / Maximum / Anti flicker (1/5~1/25,000sec) prefer shutter control
Digital PTZ	Support

Design and specifications are subject to change without notice. The latest product information / specification can be found at HanwhaVision.com.

Hanwha Vision is formerly known as Hanwha Techwin.

Video Rotation	Flip, Mirror, Hallway view(90°/270°)
Analytics	Classified object type: Person/Vehicle Attributes: Vehicle(Type:car/bus/truck/motorcycle/bicycle) Support DetectionShot Analytics events based on AI engine - Motion detection*, Object detection, Virtual line*(Crossing/Direction), Virtual area*(Loitering/Intrusion/Enter/Exit) Analytics events - Defocus detection, Tampering, Virtual area(Appear/Disappear) * Some of the video analytics only works with people and vehicle detection
Business Intelligence	Based on AI engine: People counting, Vehicle counting, Queue management, Heatmap
Alarm I/O	Input 1ea / Output 1ea * Alarm I/O is supported through an optional cable(SPP-C7400)
Alarm Triggers	Analytics, Network disconnect, Alarm input, MQTT subscription
Alarm Events	When alarm trigger occurred - File upload(image) : e-mail/FTP - Notification : e-mail - Recording : SD/SDHC/SDXC or NAS recording at event triggers - Alarm output - Handover(PTZ preset, Send message by HTTP/HTTPS/TCP) - Audio clip playback - MQTT: publication
Audio In	Selectable(mic in/line in) * Audio In is supported through an optional cable(SPP-C7400)
Audio Out	Line out * Audio Out is supported through an optional cable(SPP-C7400)
Light Type	IR LED (850nm)
IR Viewable Length	40m(131.23ft)
IR Wavelength	long-life 850nm IR LED
Network	
Ethernet	RJ-45(10/100BASE-T)
Video Compression	H.265/H.264: Main/High, MJPEG
Audio Compression	G.711 u-law /G.726 Selectable G.726(ADPCM) 8KHz, G.711 8KHz G.726: 16Kbps, 24Kbps, 32Kbps, 40Kbps AAC-LC: 48Kbps at 16KHz
Smart Codec	Manual(5ea area), WiseStreamIII
Video Quality Adjustment	H.264/H.265: Target bitrate level control MJPEG: Quality Level control
Bitrate Control	H.264/H.265: CBR or VBR MJPEG: VBR
Streaming	Unicast(20 users) / Multicast Multiple streaming(Up to 5 profiles)
Protocol	IPv4, IPv6, TCP/IP, UDP/IP, RTP(UDP), RTP(TCP), RTCP, RTSP, NTP, HTTP, HTTPS, SSL/TLS, DHCP, FTP, SMTP, ICMP, IGMP, SNMPv1/v2c/v3(MIB-2), ARP, DNS, DDNS, QoS, UPnP, Bonjour, LLDP, CDP, SRTP(TCP, UDP Unicast), MQTT
Application Programming Interface	ONVIF Profile S/G/T/M SUNAPI(HTTP API) Hanwha Vision Open Platform
Security	
OS / Firmware Protect	Encrypted firmware, Secure boot, Signed firmware
User authentication	Digest Authentication, Prevent brute-force attack
Network authentication	IEEE 802.1X(EAP-TLS, EAP-LEAP, EAP-PEAP, MSCHAPv2)
Secure Communication	HTTPS, WSS(WebSocket Secure)
Access Control	IP-based access control
Data Protect	Encryption credentials, Encrypt compress for live recording file

Design and specifications are subject to change without notice. The latest product information / specification can be found at HanwhaVision.com.

Hanwha Vision is formerly known as Hanwha Techwin.

Audit	Access / System / Event Log management
Device ID	Device certificate(Hanwha Vision Root CA)
Secure Storage	SDcard partition encrypt
Security Certificate	Secure by default

General

Webpage Language	English, Korean, Chinese, French, Italian, Spanish, German, Japanese, Russian, Portuguese, Czech, Polish, Turkish, Dutch, Hungarian, Greek
Edge Storage	Micro SD/SDHC/SDXC 1slot 256GB
Memory	2GB RAM, 1GB Flash

Environmental & Electrical

Operating Temperature / Humidity	-40°C~+55°C(-40°F~+131°F) / 0~100% RH Humidity control /w Air vent
Storage Temperature / Humidity	-50°C ~ +60°C(-58°F ~ +140°F) / Less than 95% RH
Certification	IP66, IK10
Input Voltage	PoE(IEEE802.3af, Class3)
Power Consumption	PoE: Max 9.8W, typical 4.0W

Mechanical

Color / Material	White / Aluminum Bubble : Hard-coated dome
RAL Code	RAL9003
Product Dimensions / Weight	ø140x110.2mm(ø5.51x4.34"), 850g(1.87 lb)
Compatible Conduit hole / Gangbox	Conduit hole : None Gangbox : Single, Double, 4" Octagon

Certifications & Standards

EMC	FCC 47 CFR 15 Subpart B Class A ICES-3(A)/NMB-3(A) CE/UKCA - EN 55032 Class A, EN 50130-4, EN 61000-3-2, EN 61000-3-3 VCCI CISPR 32 Class A RCM AS/NZS CISPR 32 Class A
Safety	UL 62368-1, CAN/CSA C22.2 NO. 62368-1 IEC/EN 62471
Environment	IEC/EN 63000 IEC/EN 60529 IP66, IEC/EN 62262 IK10

Compatible Models

Hanging Adaptor	SBP-140HMW
Back Box	SBV-140BW, SBV-140WW
Ceiling Mount (Assy)	SBP-150CMI, SBP-300CMI, SBP-300CMW1, SBP-900CMW, SBP-300CMTW, SBP-300CMTS
Ceiling Mount (Single Unit)	SBP-140CMB, SBP-140CMT, SBP-180CMB, SBP-180CMS, SBP-150CMP, SBP-300CMP, SBP-900CMP, SBP-C15P, SBP-C15H
Wall Mount	SBP-140WMW, SBP-250WMW, SBP-300WMW, SBP-300WMW1, SBP-400WMW
Wall Mount Adaptor	SBP-115PFA, SBP-300BW1
Pole Mount	SBD-140PMB, SBD-140PMW, SBP-300PMW2
In-ceiling Mount	SHD-1400FW, SHD-1400FPW
Corner Mount	SBD-140KMB, SBP-156KMW, SBP-300KMW1
Parapet Mount	SBP-156LMW1, SBP-300LMW
Tilt Mount	SBV-140TMW
Cabinet	SBP-150NBW, SBP-300NBW

Design and specifications are subject to change without notice. The latest product information / specification can be found at HanwhaVision.com.

Hanwha Vision is formerly known as Hanwha Techwin.

QNV-C6083R

Dome Cover	SPB-VAN82W
Conduit Adaptor	SBP-060BA
Other Compatible Models	SPP-C7400, SPP-C1900

DORI (EN62676-4 standard)

Detect (25PPM/ 8PPF)	Wide: 30.5m(100.03ft) / Tele: 76.6m(251.27ft)
Observe (63PPM/ 19PPF)	Wide: 12.2m(40.01ft) / Tele: 30.6m(100.51ft)
Recognize (125PPM/ 38PPF)	Wide: 6.1m(20.01ft) / Tele: 15.3m(50.25ft)
Identify (250PPM/ 76PPF)	Wide: 3.0m(10.00ft) / Tele: 7.7m(25.13ft)

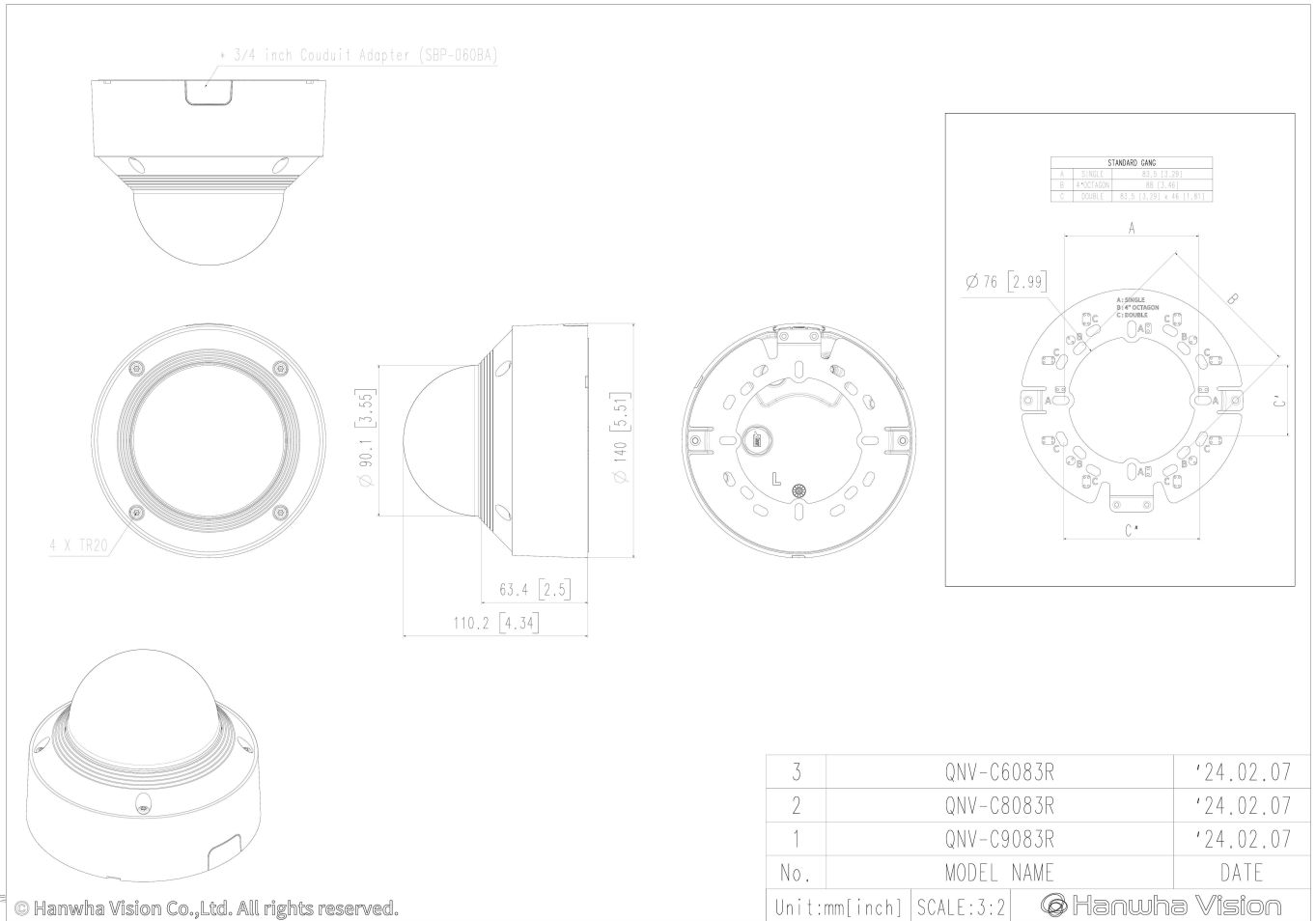
QNV-C6083R

2MP AI IR Vandal Dome Camera



CAD

Unit:mm [inch]



© Hanwha Vision Co.,Ltd. All rights reserved.

Příloha č. 3 - Cenná nabídka

Dodavatel vyplní žlutě podbarvená pole.

Č.	Položka	Cena za jednotku bez DPH	Požadované množství	Jednotka	Cena celkem za položku
1	QND-6012R – vnitřní kamera	4 746,77 Kč	125	ks	593 346,25 Kč
2	QNV-C6083R – vnitřní kamera antivandal provedení	10 183,81 Kč	25	ks	254 595,25 Kč
3	QNO-C8083R – venkovní kamera	6 488,41 Kč	50	ks	324 420,50 Kč
4	SBO-140BW – držák venkovní kamery	402,33 Kč	50	ks	20 116,50 Kč
5	Licence ATEAS Security Unlimited	2 677,50 Kč	200	ks	535 500,00 Kč
6	Technická podpora	18 500,00 Kč	20	MD	370 000,00 Kč
Celková nabídková cena					2 097 978,50 Kč

Cenná nabídka v sobě zahrnuje

Kamerový systém a licence v definovaném množství

QND-6012R – vnitřní kamera – 125ks
 QNV-C6083R – vnitřní kamera antivandal provedení – 25ks
 QNO-C8083R – venkovní kamera – 50ks
 SBO-140BW – držák venkovní kamery 50ks
 Licence ATEAS Security Unlimited - 200ks

Technická podpora

20x ManDay certifikovaného pracovníka na konfiguraci AI funkcí a doladění kamerového systému pro dohledové centrum, včetně školení obsluhy.

Definování technické podpory

V rámci integrace SW Ateas musí být integrátor schopen nasazení pokročilé AI na běžícím SW ATEAS dle předem nastavených scénářů odsouhlasených zadavatelem. Implementace scénářů bude prováděna na předem vytipovaných kamerách a bude prováděna za provozu včetně nastavování pravidel. Nastavování AI a implementace scénářů bude prováděna jak na lokalitě přímo, tak i s možností vzdáleného připojení po odsouhlasení MDA. Po implementaci musí být integrátor schopen zaškolit a sepsat postup vytvoření pokročilé implementace pro další možné integrování. Vše bude prováděno pouze osobou s patřičným oprávněním na pokročilé funkce ATEAS AI.