

## RÁMCOVÁ KUPNÍ SMLOUVA

uzavřená podle § 1746 odst. 2 zákona č. 89/2012 Sb., Občanský zákoník,  
(dále jen „Občanský zákoník“)

### Smluvní strany:

#### 1. Česká republika – Státní plavební správa

sídlo: Jankovcova 4, 170 04 Praha 7

IČ: 00003352

zastoupená: Mgr. Klárou Kroupa Němcovou, vedoucí služebního úřadu –  
ředitelkou Státní plavební správy

bankovní spojení:

číslo účtu:

(dále jen „**kupující**“)

#### 2. Koutný spol. s r. o.

sídlo: Okružní 4200/4a, 79607 Prostějov

IČ: 60750197

DIČ: CZ60750197

bankovní spojení:

číslo účtu:

zastoupená: Ing. Pavlem Koutným, jednatelem

Společnost je zapsána v obchodním rejstříku vedeném Krajským soudem v Brně,  
oddíl C, vložka 19161

(dále jen „**prodávající**“)

### I.

#### PŘEDMĚT SMLOUVY

Předmětem této smlouvy je závazek prodávajícího dodávat kupujícímu ošacení včetně veškerého potřebného měření pro jednotlivé části ošacení, případně potřebných zkoušek a dopravy hotového ošacení na místo plnění. Závazek kupujícího je za řádně a včas dodané ošacení zaplatit cenu podle čl. IV. této smlouvy.

## II.

### DOBA A MÍSTO PLNĚNÍ, OSOBY OPRAVNĚNÉ

1. Místem plnění je Státní plavební správa - ředitelství, Sanderova 1146, 170 04 Praha 7.
2. Osoba prodávajícího oprávněná k přijetí objednávky: [REDACTED]  
[REDACTED]
3. Osoba kupujícího oprávněná k převzetí dodávky: [REDACTED]  
[REDACTED]

Kupující je oprávněn písemně pověřit převzetím plnění i jinou osobu, než je osoba uvedená v předchozím odstavci tohoto článku.

4. Tato smlouva se uzavírá na dobu určitou, a to ode dne 5. 1. 2026 na dobu 36 měsíců, nebo do vyčerpání finančního objemu dle čl. IV. této smlouvy, podle toho, která ze skutečností nastane dříve.

## III.

### SPECIFIKACE ZBOŽÍ

1. Podrobná specifikace jednotlivých částí ošacení je uvedena v příloze č. 1, která tvoří nedílnou součást této smlouvy.
2. Jednotlivé části ošacení musí odpovídat stříhem, provedením, barvou, materiálem a kvalitou zpracování vzorku ošacení, který prodávající předložil kupujícímu v rámci své nabídky na veřejnou zakázku. Vzorek ošacení bude uložen u kupujícího po dobu trvání platnosti a účinnosti této smlouvy. Ošacení, které nebylo v souladu se zadávací dokumentací k veřejné zakázce předloženo jako vzorek, bude odpovídat provedením, barvou, materiálem a kvalitou zpracování vzorkům ošacení, které předloženy byly.
3. Měření konkrétních osob bude probíhat hromadně v Praze v budově ředitelství, na adrese Sanderova 1146, v Přerově na adrese Bohuslava Němce 640/2 a v případě jednotlivců.
4. Prodávající je oprávněn požádat o termín zkoušky za účelem úpravy ošacení pro konkrétní osoby, provedené úpravy budou dokumentovány v konkrétním měřenkovém listu ke konkrétnímu ošacení. Prodávající bere na vědomí, že kupující převezme pouze takové ošacení, které bude dle měřenkového listu odpovídat jednotlivým zkouškám a bude při převzetí potvrzeno podpisem osoby, pro níž je ošacení šito.
5. Kupující si vyhrazuje právo v případě potřeby požadovat úpravy detailů, které nemají vliv na cenu ošacení a nejsou v rozporu se specifikací ošacení stanovenou v předmětné zadávací dokumentaci veřejné zakázky a v této smlouvě a její příloze č. 1.
6. Na každém dodaném kousku ošacení musí být uveden výrobce, složení materiálu, velikost, symboly ošetření (piktogram;) dle ČSN EN ISO 3758 a datum výroby (měsíc/rok).
7. Každé dodané ošacení musí být dodávané na ramínku krytém polyethylenovým sáčkem, který chrání proti prachu a případnému styku s okolním znečištěným prostředím. Délka obalu přesahuje celkovou délku zavěšeného oděvu.
8. Prodávající je povinen oznámit kupujícímu bez odkladu nepředvídané objektivní překážky, které znemožňují splnění dodávky ve sjednaném termínu a které nejsou

způsobeny úmyslným či nedbalostním jednáním prodávajícího. V takovém případě obě strany neprodleně písemně dohodnou nový termín dodávky.

#### **IV.**

### **CENA PLNĚNÍ**

1. Cena každé dodávky bude odpovídat aktuálním katalogovým cenám zboží z řádně vystavené objednávky. Položky uvedené v příloze č. 1 této smlouvy mají stanoveny pevné ceny, platné po celou dobu platnosti smlouvy. Nejvyšší celkový možný finanční objem plnění je 900 000,- Kč včetně DPH.

#### **V.**

### **PŘEDÁNÍ A PŘEVZETÍ**

2. Dodávka zboží bude realizována pouze na základě řádně předané objednávky včetně přesné specifikace a množství požadovaného zboží a předpokládaným termínem dodání.
3. Prodávající se zavazuje dodávat veškeré zboží dle objednávky, a to nejpozději do 60 pracovních dnů od provedení prvního měření.

#### **VI.**

### **PLATEBNÍ A FAKTURAČNÍ PODMÍNKY**

1. Kupující nebude prodávajícímu poskytovat před řádným předáním a převzetím plnění zálohu na cenu v jakékoliv formě.
2. Oprávnění fakturovat cenu díla vznikne zhotoviteli až po předání a převzetí plnění v souladu s článkem VI. této smlouvy.
3. Faktura vystavená prodávajícím musí obsahovat náležitosti daňového dokladu stanovené právními předpisy a musí být doručena na oficiální adresu kupujícího [reditelstvi@sps.gov.cz](mailto:reditelstvi@sps.gov.cz). K faktuře musí být připojen dodací list.
4. Smluvní strany se dohodly na termínu splatnosti faktury 21 kalendářních dnů ode dne jejího doručení kupujícímu.
5. V případě, že faktura nebude obsahovat stanovené náležitosti nebo nebude správně doručena, je kupující oprávněn zaslat ji ve lhůtě splatnosti zpět prodávajícímu k doplnění či opravě, aniž se tím dostane do prodlení s jejím zaplacením; lhůta splatnosti počíná běžet znovu ode dne doručení bezvadné faktury kupujícímu.
6. Dnem platby se rozumí den, kdy je fakturovaná částka z účtu kupujícího odeslána na účet prodávajícího uvedený na faktuře.

#### **VII.**

### **SMLUVNÍ POKUTA, ÚROK Z PRODLENÍ**

1. V případě prodlení prodávajícího s dohodnutým termínem plnění je prodávající povinen zaplatit kupujícímu smluvní pokutu ve výši 0,05 % z celkové ceny za každý započatý den prodlení.

2. V případě, že prodávající nedodrží dohodnutou lhůtu pro odstranění vad, je povinen zaplatit kupujícímu smluvní pokutu ve výši 0,5 % ceny reklamovaného plnění za každý započatý den prodlení.
3. Zaplacením smluvní pokuty není dotčen nárok smluvních stran na náhradu škody ani povinnost prodávajícího řádně dokončit plnění předmětu této smlouvy.
4. V případě prodlení prodávajícího s úhradou řádně vystavené faktury je prodávající oprávněn účtovat úrok z prodlení v zákonné výši z nezaplacené částky za každý započatý den prodlení.
5. Smluvní pokuta a úrok z prodlení jsou splatné do 14 kalendářních dnů ode dne doručení jejich vyúčtování.

## VIII.

### ZÁRUKA ZA JAKOST, ODPOVĚDNOST ZA VADY

1. Prodávající poskytuje kupujícímu záruku na originální, nové (nepoužité) Ošacení v obvyklé jakosti v délce trvání 24 měsíců.
2. Písemnou reklamaci lze uplatnit nejpozději do posledního dne záruční doby, přičemž reklamáce doručená prodávajícímu v poslední den záruční doby se považuje za včas uplatněnou.
3. Případné neodstranitelné vady, které budou bránit řádnému užívání zboží, je prodávající povinen nahradit kupujícímu novým adekvátním zbožím.
4. Reklamáce budou prodávajícímu předávány osobně nebo telefonicky na číslo: XXXXXXXXXX.

## IX.

### UKONČENÍ SMLOUVY

1. Smluvní vztah vzniklý na základě této smlouvy lze ukončit následujícími způsoby:
  - a) písemným odstoupením od smlouvy kteroukoli ze smluvních stran za podmínek uvedených v ustanovení § 2002 a násl. občanského zákoníku v případě jejího podstatného porušení druhou smluvní stranou. Za podstatné porušení se považuje zejména prodlení zhotovitele delší než 14 dní s řádným dodáním plnění v předpokládaném termínu, nebo prodlení objednatele delší než 1 měsíc se zaplacením řádně vystavené faktury,
  - b) písemnou dohodou smluvních stran dle ustanovení § 1981 občanského zákoníku, přičemž účinky ukončení smlouvy nastanou k okamžiku stanovenému v této dohodě, jinak ke dni uzavření takové dohody,
  - c) výpovědí kteroukoli ze smluvních stran bez udání důvodu s měsíční (1) výpovědní lhůtou. Výpovědní doba počíná běžet prvním dnem měsíce následujícího po měsíci, v němž byla výpověď doručena druhé smluvní straně.
2. Odstoupením od smlouvy či výpovědí není dotčen případný nárok na náhradu škody, ani právo na zaplacení smluvní pokuty vyplývající ze smlouvy.
3. Účinky odstoupení od smlouvy nastávají okamžikem doručení písemného projevu vůle odstoupit od této smlouvy druhé smluvní straně.

## X.

### ZÁVĚREČNÁ USTANOVENÍ

1. Tato smlouva nabývá platnosti dnem zveřejnění v Registru smluv a účinnosti dnem 5. 1. 2026.
2. Osoby jednající jménem smluvních stran (za smluvní strany) prohlašují, že mají veškerá jednatelská oprávnění k platnému uzavření této smlouvy, a že tudíž tato smlouva zakládá platné a vymahatelné závazky jednotlivých smluvních stran.
3. Smluvní strany se dohodly, že Státní plavební správa bezodkladně po uzavření této smlouvy odešle smlouvu k řádnému uveřejnění do registru smluv vedeného Ministerstvem vnitra ČR. O uveřejnění smlouvy bude Státní plavební správa bezodkladně informovat druhou smluvní stranu.
4. Smluvní strany berou na vědomí, že nebude-li smlouva zveřejněna ani devadesátý den od jejího uzavření, je následujícím dnem zrušena od počátku s účinky případného bezdůvodného obohacení.
5. Smluvní strany prohlašují, že žádná část smlouvy nenaplní znaky obchodního tajemství (dle § 504 zákona č. 89/2012 Sb., občanský zákoník).
6. Pro případ, kdy je v uzavřené smlouvě uvedeno rodné číslo, e-mailová adresa, telefonní číslo, číslo účtu, bydliště/sídlo fyzické osoby, se smluvní strany se dohodly, že smlouva bude uveřejněna bez těchto údajů. Dále se smluvní strany dohodly, že smlouva bude uveřejněna bez podpisů.
7. Tuto smlouvu lze měnit či doplňovat jen formou písemných vzestupně číslovaných dodatků podepsaných oběma smluvními stranami. Tyto dodatky se stávají nedílnou součástí této smlouvy.
8. Tato Smlouva je vyhotovena v elektronické podobě, přičemž obě smluvní strany obdrží její elektronický originál opatřený kvalifikovanými elektronickými podpisy odpovědné osoby a opatřený kvalifikovaným elektronickým časovým razítkem podle zákona č. 297/2016 Sb., o službách vytvářejících důvěru pro elektronické transakce, ve znění pozdějších předpisů. V případě, že tato smlouva z jakéhokoli důvodu nebude vyhotovena v elektronické podobě, bude sepsána ve čtyřech (4) vyhotoveních, ve dvou (2) vyhotoveních pro Kupujícího a dvě (2) obdrží Prodávající.
9. Závazkové vztahy vzniklé podle této smlouvy a na jejím základě se řídí Občanským zákoníkem.

V Prostějově dne

V Praze dne

.....  
za dodavatele  
Ing. Pavel Koutný  
jednatel

.....  
za objednatele  
Mgr. Klára Kroupa Němcová  
vedoucí služebního úřadu –  
ředitelka Státní plavební správy

## Katalog vzorů ošacení Státní plavební správa 2026–2028

Tento katalog je závazným podkladem pro výrobu a dodávky služební výstroje Státní plavební správy pro období 1. 1. 2026 do 31. 12. 2028.

### Cenový přehled součástí uniformy SPS

Součást uniformy	Označení výrobku	Cena v Kč bez DPH	Cena v Kč s DPH
Pánské sako	<b>11Z054</b>	11 980	14 495,8
Pánské kalhoty letní	<b>12Z149</b>	5 340	6 461,4
Pánské kalhoty zimní	<b>12Z149/1</b>	6 710	8 119,1
Dámské sako	<b>21Z040</b>	10 030	12 136,3
Dámské kalhoty letní	<b>22Z057</b>	5 330	6 449,3
Dámské kalhoty zimní	<b>22Z057/1</b>	6 680	8 082,8
Dámská sukně	<b>29Z034</b>	2 990	3 617,9
Pánské kraťasy	<b>12Z034</b>	2 150	2 601,5
Dámské kraťasy	<b>22Z058</b>	2 150	2 601,5
Pánské kalhoty – kapsáče letní	<b>12Z150</b>	3 230	3 908,3
Pánské kalhoty – kapsáče zimní	<b>12Z150/1</b>	3 230	3 908,3
Pánská parka zimní	<b>18Z203</b>	10 330	12 499,3
Dámská parka zimní	<b>18Z203</b>	10 330	12 499,3
Softshellová bunda	<b>18Z202</b>	6 080	7 356,8
Čepice pro Státní plavební správu	<b>1635/24</b>	2 350	2 843,5
Šátek dámský	<b>Šátek SPS</b>	940	1 137,4
Kravata modrá s kotvičkou	<b>Kravata SPS</b>	880	1 064,8
Pánská košile – plavební správa dlouhý rukáv	<b>Košile PDR SPS</b>	1 360	1 802,9
Pánská košile – plavební správa krátký rukáv	<b>Košile PKR SPS</b>	1 280	1 669,8
Dámská košile – plavební správa dlouhý rukáv	<b>Košile DDR SPS</b>	1 390	1 802,9
Dámská košile – plavební správa krátký rukáv	<b>Košile DKR SPS</b>	1 310	1 706,1
Hodnostní rukávové pruhy Zlaté pruhy/ viz foto	<b>Za 1 pár</b>	350	423,5
Hodnostní nárameníky / výložky s označením zlatých pruhů / viz foto	<b>Za 1 pár</b>	650	786,5
Úpletový svetr zapínací, tmavě modré barvy s látkovými výztuhy s náprsní kapsou na levé straně s vyšitým znakem SPS a přípravou na umístění nárameníků hodnostních výložek / viz foto		2 590	3 133,9
Cena celkem:		<b>99 660</b>	<b>120 588,6</b>

## **Pánské sako – 11Z054**

Pánské dvouřadové sako se špicfazonou, zapínané na 3 knoflíky + 1 ozdobný. Boční kapsy s patkou. Zadní středový rozparek. Celopodšité.

**Přední díly** s odšitým záševkem z kapesního průstřihu, podpažní dílek. Boční dvouvýpustkové kapsy s patkou, bez náprsní kapsy.

**Zadní díly** se středovým rozparkem.

**Rukávy** dvoudílné, hlavicové, s nefunkčním rozparkem na 2 knoflíky.

**Límec** spodní z plsti, vrchní z vrchového materiálu se stojáčkem, tkaný věšák.

**Podšívka** tělová i do rukávů. Podpažní dílek.

Vnitřní kapsy - náprsní anglická lišta na obou předních dílech, zapnutá na tkané poutko + knoflík. Zápalková kapsa na levém předním díle dole, anglická lišta.

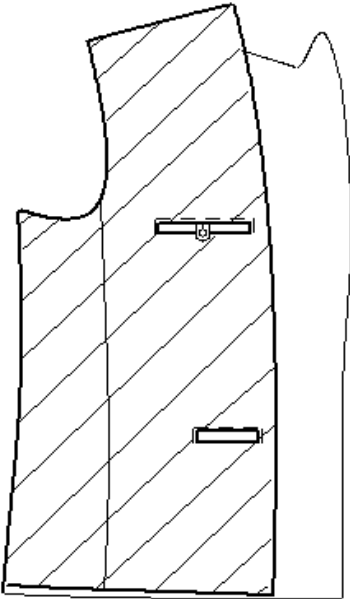
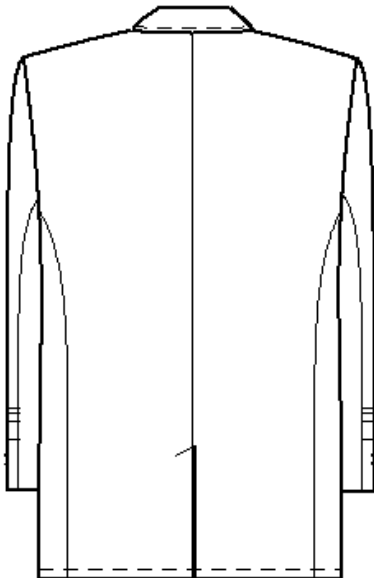
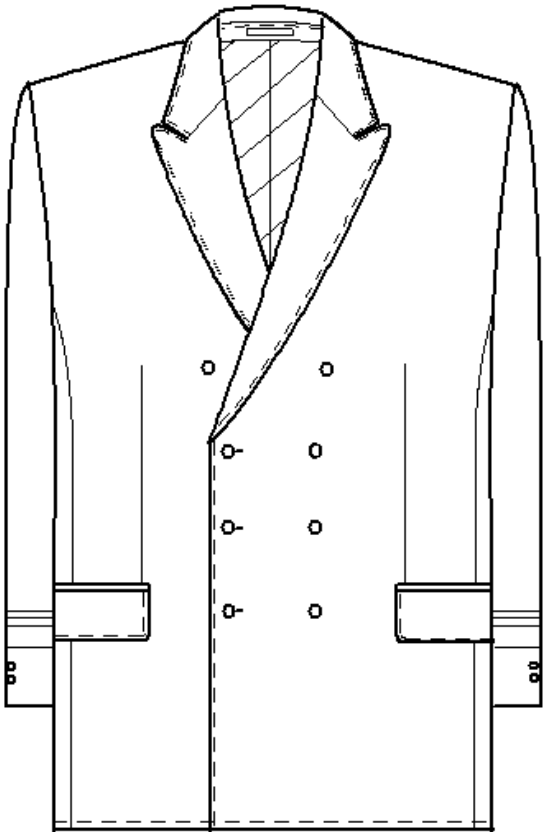
Zadní díl - středem šev + záhyb ve vrchní části.

**Prošití** límec, klopa, přední kraje, spodní okraj před. a zad. dílu, patky, vnitřní kapsy.

**Hodnostní označení** ve spodní části rukávu. Našité prýmky přes vrchní rukáv do předního a loketního švu dle hodností.

**Etiketa** ošetrovací - všitá do levé vnitřní kapsy

Technický nákres



## **Pánské kalhoty**

- **Letní 12Z149, zimní 12Z149/1**

Pánské kalhoty zapínané na zdrhovadlo, se záhybem, boč. klínové kapsy, v pase autospony, zadní kapsa s patkou, bez manžety, chránítka dokola, záložka obnitkovaná, přichycená speciálním strojem.

**Přední díly** s 1 záhybem, který navazuje na přehyb kalhot. Boční klínové kapsy. PD podšité podšívkou do hloubky kolen.

**Rozparek** zapnutý na zdrhovadlo, v pase hák. Podkryt podšitý kapsovinou, která je prodloužená po krokový šev, zapravený přes límec, krok. šev překrytý plastronem z kapsoviny. Plastron obnitkovaný, z 1 části, přichycený bodově na švy. Rozparek prošitý do tvaru.

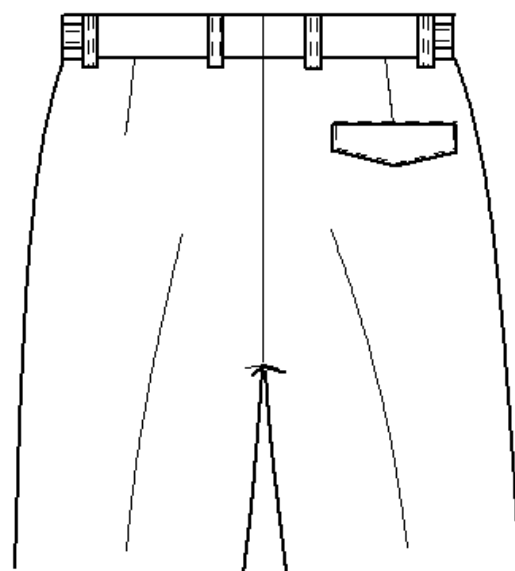
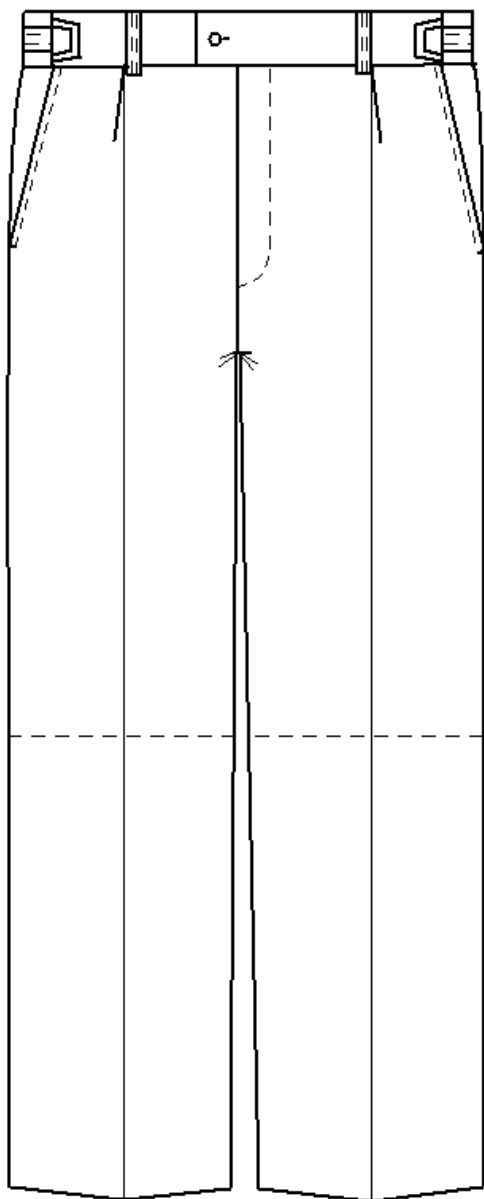
**Pas. límec** prodloužený, zapnutý na díрку + knoflík, podšitý tkanou pasnicí. Přední a zadní část límce je spojena autosponou, která umožňuje posunutí límce. Ve švu límce všito 6 poutek.

**Zadní díl** s 1 záševkem, na pravém ZD anglická lišta s patkou, podšitá podšívkou, při předšití patky vložená podšívka pro skryté zapínání na díрку + knoflík.

**Prošití** - otvor klínové kapsy, zadní lišta, patka

**Etiketa** ošetřovací - ve švu límce, levý ZD

## Technický nákres



## **Dámské sako – 21Z040**

Dámské dvouřadové sako se špicfazonou, zapínané na 2 knoflíky. Boční kapsy s patkou. Zadní středový rozparek. Celopodšité.

**Přední díly** s odšitým záševkem z kapes. průstřihu a záševkem z náramenice, podpažní dílek. Boční dvouvýpustkové kapsy s patkou.

**Zadní díly** se středovým rozparkem.

**Rukávy** dvoudílné, hlavicové, bez rozparku, s 1 našitým knoflíkem.

**Límec** spodní z plsti, vrchní z vrchového materiálu se stojáčkem, tkaný věšák.

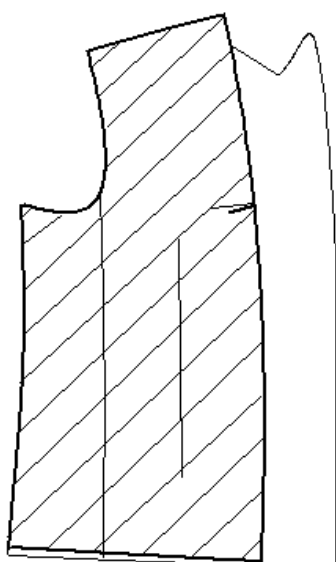
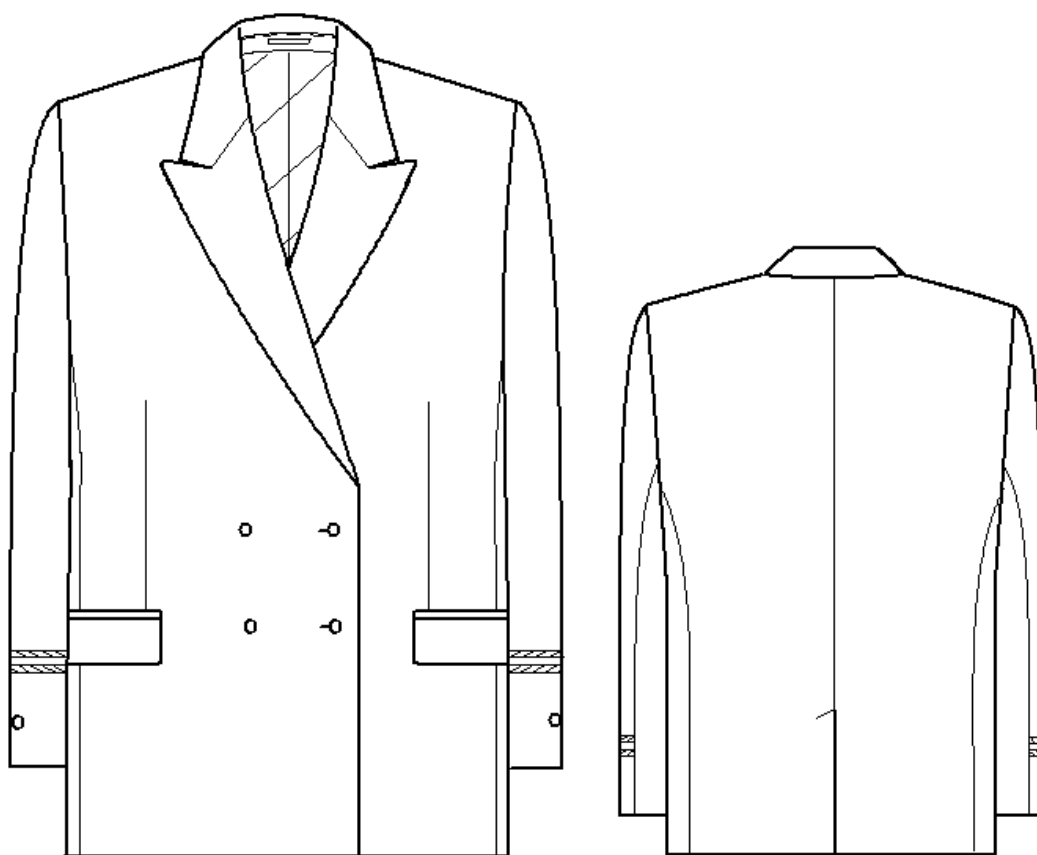
**Podšívka** - PD - v prsní části v mezním švu složený záhybek, odšitý pasový záševek, podpažní dílek. ZD - středem šev + záhyb ve vrchní části.

**Bez prošití**

**Hodnostní označení** ve spodní části rukávu. Našité prýmky přes vrchní rukáv do předního a loketního švu dle hodnotí.

**Etiketa** ošetřovací - všitá do levého bočního podšívkového švu

## Technický nákres



## **Dámské kalhoty**

- **Letní 22Z057, zimní 22Z057/1**

Dámské kalhoty zapínané na zdrhovadlo, se záševkem, boč. lištové kapsy, bez manžety, chránítka dokola, záložka obnitkovaná, přichycená speciálním strojem.

**Přední díly** s 1 záševkem, který navazuje na přehyb kalhot. Boční kapsy anglická lišta.

**Rozparek** zapnutý na zdrhovadlo, podkryt podél v přehybu, nákrýt přinechaný k PD. Rozparek prošitý do tvaru.

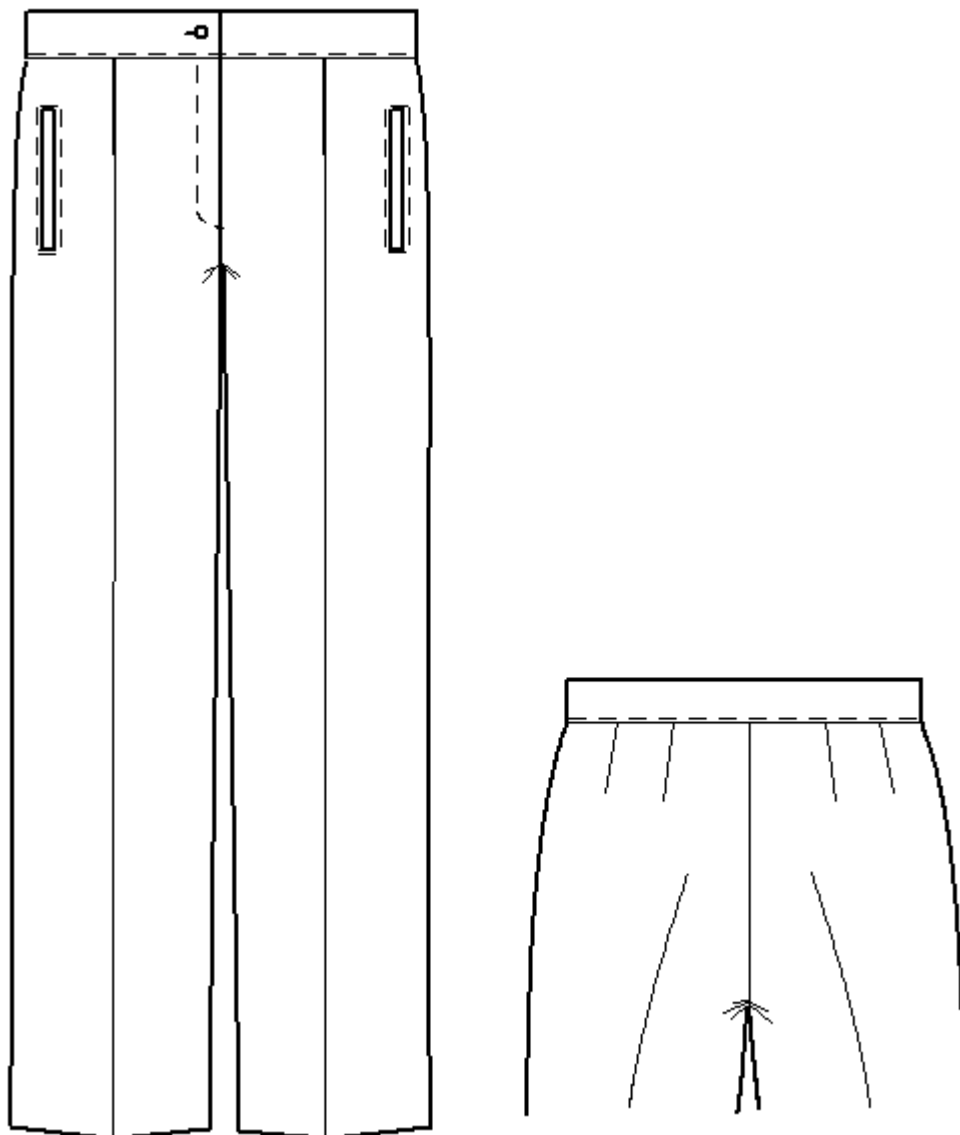
**Pas. límec** bez prodloužení, zapnutý na díрку + knoflík. Z vrchového materiálu v přehybu, zapravený přes švovou záložku a prošitý.

**Zadní díl** se 2 záševky.

**Prošití** v kraji dokola anglická lišta.

**Etiketa** ošetrovací - ve všíť límce, levý ZD

# Technický nákres



## Dámská sukně – 29Z034

Dámská sukně s protizáhybem na PD, s krytým rozparkem na ZD, zapínání na zdrhovadlo. Pasový límec přes boky stažený do gumy. Záložka obnitkovaná a zapravená speciálním strojem.

**Přední díl** s 1 záševkem. Ve středovém švu protizáhyb.

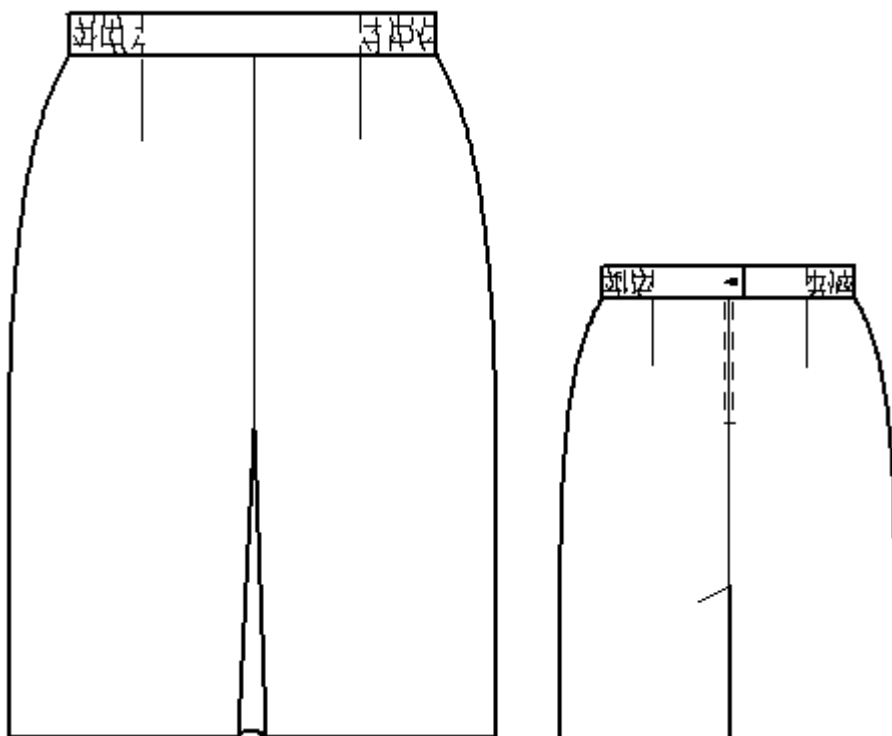
**Zadní díl** s 1 záševkem. Ve středovém švu zipový rozparek, uspodu krytý rozparek.

**Pasový límec** v přehybu, zapravený přes švovou záložku a prošitý. Levá strana prodloužená, zapnutá na díрку a knoflík. Přes boční švy je do límce všitá pruženka na stažení. Z rubní strany v místě bočních švů našitá tkaná poutka na zavěšení.

**Podšívka** v pase na předním i zadním díle se složenými záhyby.

**Etiketa** ošetřovací - ve všití límce, levý ZD.

## Technický nákres



## Pánské kraťasy – 12Z151

Pánské kraťasy zapínané na zdrhovadlo, v pase autospony. Se záševkem, klínové kapsy, boční naložené kapsy s patkou, zadní kapsa s patkou. Záložka 2x podehnutá a prošitá.

**Přední díl** s 1 záševkem, boční klínové kapsy a naložené měchové kapsy na boč. švech, překryté patkou zapínanou na velcro.

**Rozparek** zapínaný na zdrhovadlo, 2x prošitý do tvaru. Podkryt podél v přehybu.

**Pas. límec** bez prodloužení, zapnutý na díрку + knoflík. Z vrchového materiálu v přehybu, ze 3 částí, přední a zadní část límce spojená autosponou a stahovačkou z vrch. materiálu, zadní část límce vcelku. Ve švu límce všito 6 poutek.

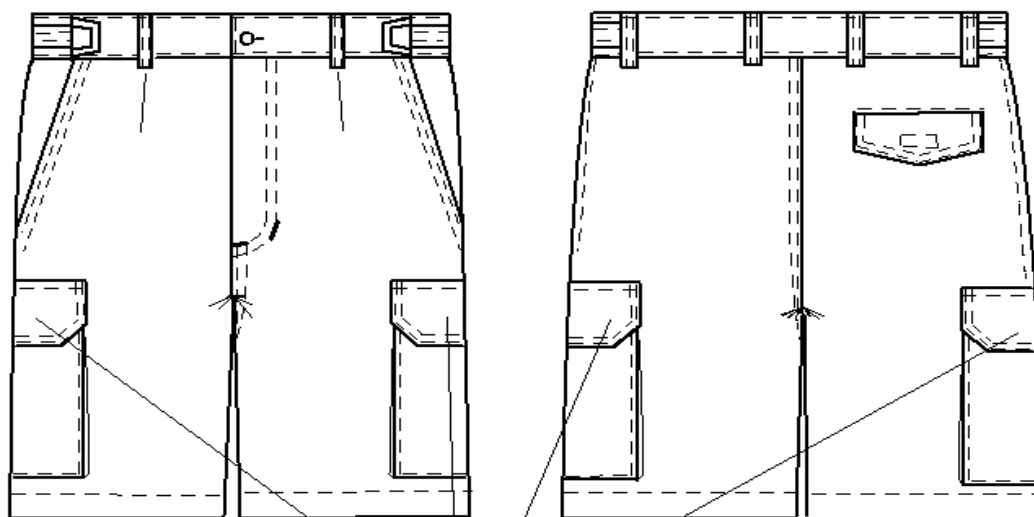
**Zadní díl** bez záševku, na pravém ZD anglická lišta s patkou, patka zapínaná na velcro.

**Prošití** - boční švy do hloubky váčků, naložené kapsy, stahovačky, pasový límec, zadní anglická lišta, 2x přední a zadní sedový šev, otvor klín. kapes, patky

**Nápis PLAVEBNÍ ÚŘAD** – na patkách bočních kapes

**Etiketa** ošetřovací - ve všití límce, levý ZD

## Technický náčrt



na patkách nápis "PLAVEBNÍ ÚŘAD"

## Dámské kraťasy – 22Z058

Dámské kraťasy zapínané na zdrhovadlo, v pase autospony. Se záševkem, klínové kapsy, boční naložené kapsy s patkou, zadní kapsa s patkou. Záložka 2x podehnutá a prošíta.

**Přední díl** s 1 záševkem, boční klínové kapsy a naložené měchové kapsy na boč. švech, překryté patkou zapínanou na velcro.

**Rozparek** zapínaný na zdrhovadlo, 2x prošíty do tvaru. Podkryt podél v přehybu.

**Pas. límec** bez prodloužení, zapnutý na díрку + knoflík. Z vrchového materiálu v přehybu, ze 3 částí, přední a zadní část límce spojená autosponou a stahovačkou z vrch. materiálu, zadní část límce vcelku. Ve švu límce všito 6 poutek.

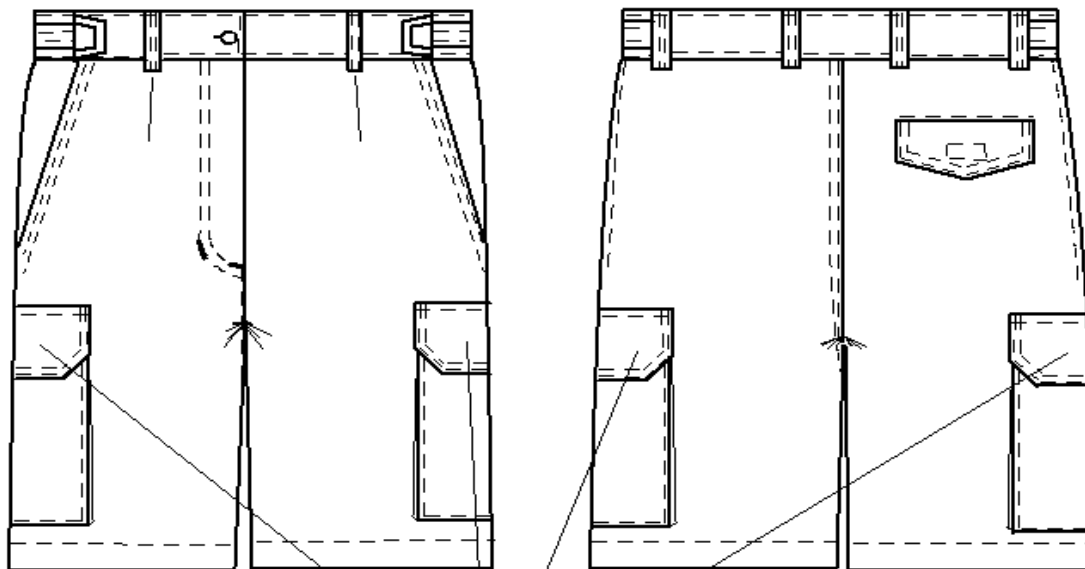
**Zadní díl** bez záševku, na pravém ZD anglická lišta s patkou, patka zapínaná na velcro.

**Prošití** - boční švy do hloubky váčků, naložené kapsy, stahovačky, pasový límec, zadní anglická lišta, 2x přední a zadní sedový šev, otvor klín. kapes, patky

**Nápis PLAVEBNÍ ÚŘAD** – na patkách bočních kapes

**Etiketa** ošetřovací - ve všití límce, levý ZD

## Technický nákres



na patkách nápis "PLAVEBNÍ ÚŘAD"

## **Pánské kalhoty – kapsáče**

- **letní 12Z150, zimní 12Z150/1**

Kalhoty zapínané na zdrhovadlo, se 2 záhyby. Boční dvouvýpustkové kapsy na zdrhovadlo a naložené kapsy s patkou na bočních švech. Záložka 2x podehnutá a prošitá. Regulace nohavic pruženkou.

**Přední díl** se 2 záhyby. Boční dvouvýpustkové kapsy se všitým zdrhovadlem. Na bočních švech naložené měchové kapsy s protizáhybem, překryté patkou zapínanou na velcro. V kolenní části na nohavicích složené 4 záhyby a našité lata z vrch. materiálu.

**Rozparek** zapínaný na zdrhovadlo, prošitý do tvaru. Podkryt podél v přehybu.

**Pas. límec** bez prodloužení, zapnutý na díрку + knoflík. Z vrchového materiálu v přehybu, přes zadní díl stažený pruženkou. Vnitřní okraj zapravený přes švovou záložku a prošitý. Do švu límce všito 6 poutek.

**Zadní díl** bez záševku, v sedové části našitá prošitím v kraji lata z vrch. materiálu.

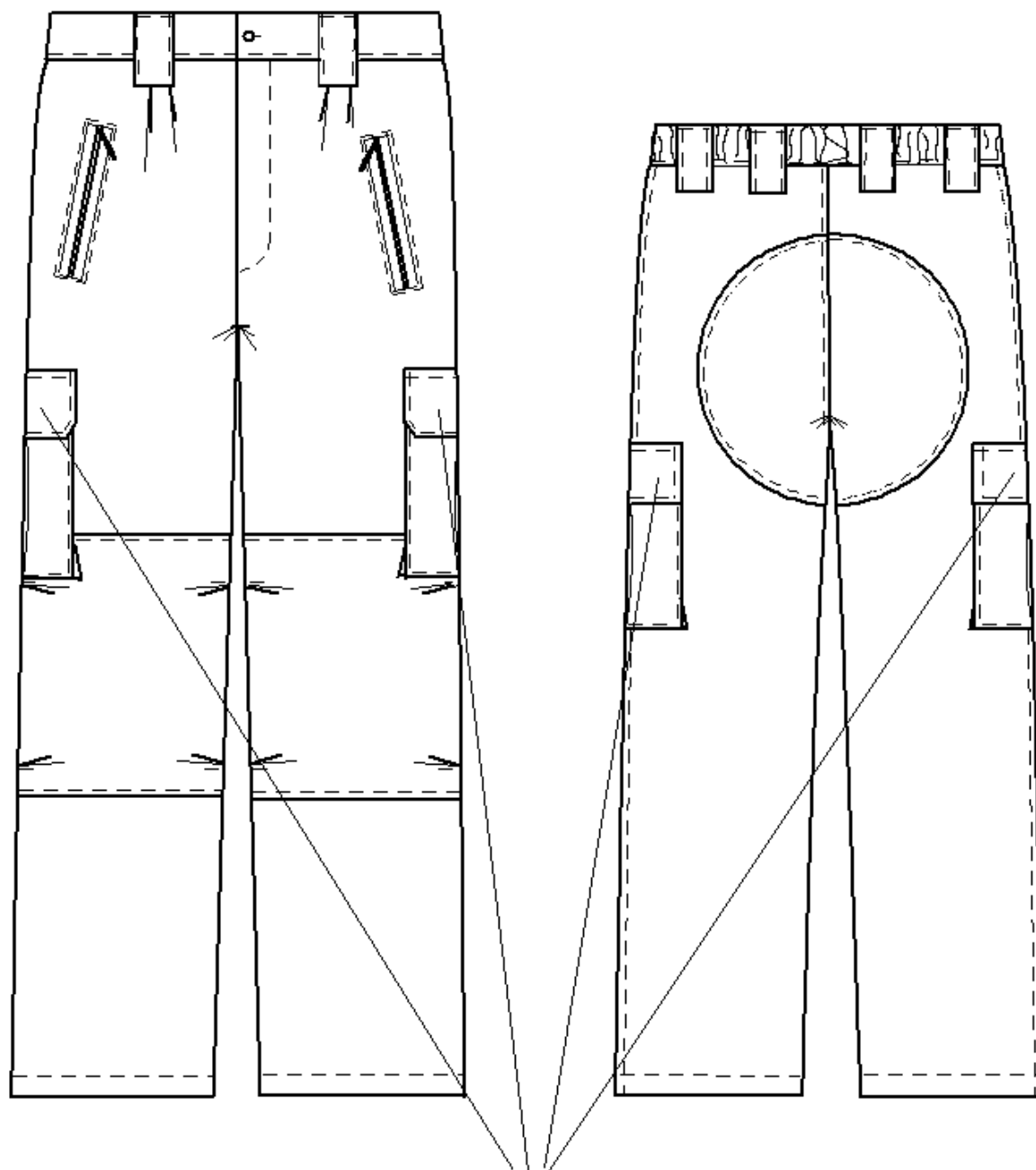
**Záložka** - provlečená pruženka pro regulaci obvodu nohavic

**Prošití** - límec, poutka v pase, naložené kapsy, boční kapsy, kolenní lata, lata na ZD, boční švy, sedový šev ZD, patky, záložka kalhot

**Nápis PLAVEBNÍ ÚŘAD** – na patkách bočních kapes

**Etiketa** ošetřovací - ve všití límce, levý ZD

## Technický popis



na patkách nápis "PLAVEBNÍ ÚŘAD"

## **Parka dámská i pánská zimní – 18Z203**

Parka zapínaná na zdrhovadlo, do stojáčku, kryté 2 légami s druky. Náprsní svislé a boční šikmé kapsy s voděodolnými zdrhovadly. V podpažní části větrací otvory se zdrhovadly. Parka v pase a spodní okraj stažený pruženkou, celopodšitá, zateplená rounem. Švy zataveny proti průsaku vody.

**Přední díl** - v pase našitý tunel pro průvlek pruženky a vodorovné tvarované légy. Pod légami šikmé boční kapsy na zdrhovadlo, v horní části PD náprsní svislé kapsy na zdrhovadlo. K oběma předním krajům všitá léga, do pravého kraje v horní části všitá krátká podkladová léga nahoře přehnutá pro ochranu brady, spodní část z odliš.mat.

**Zadní díl** - v pase našitý tunel pro průvlek pruženky. V podpažní části větrací otvory se zdrhovadlem, překryté látkovými výpustky, podšité síťovinou.

**Límec** - stojáček, vnitřní z odliš.mat. Do švu stojáčku všitá kapuce, skrytá uvnitř stojáčku, otvor pro skrytí kapuce zapnutý na velcro. Do průkrčníku všitý věšák.

**Rukávy** - dvoudílné, uspodu částečně stažené pruženkou. Do spodního švu všitá spona z vrch. mat. , zapnutá na vrch. rukávu na velcro.

**Podšívka** – hladká, podložená rounem.

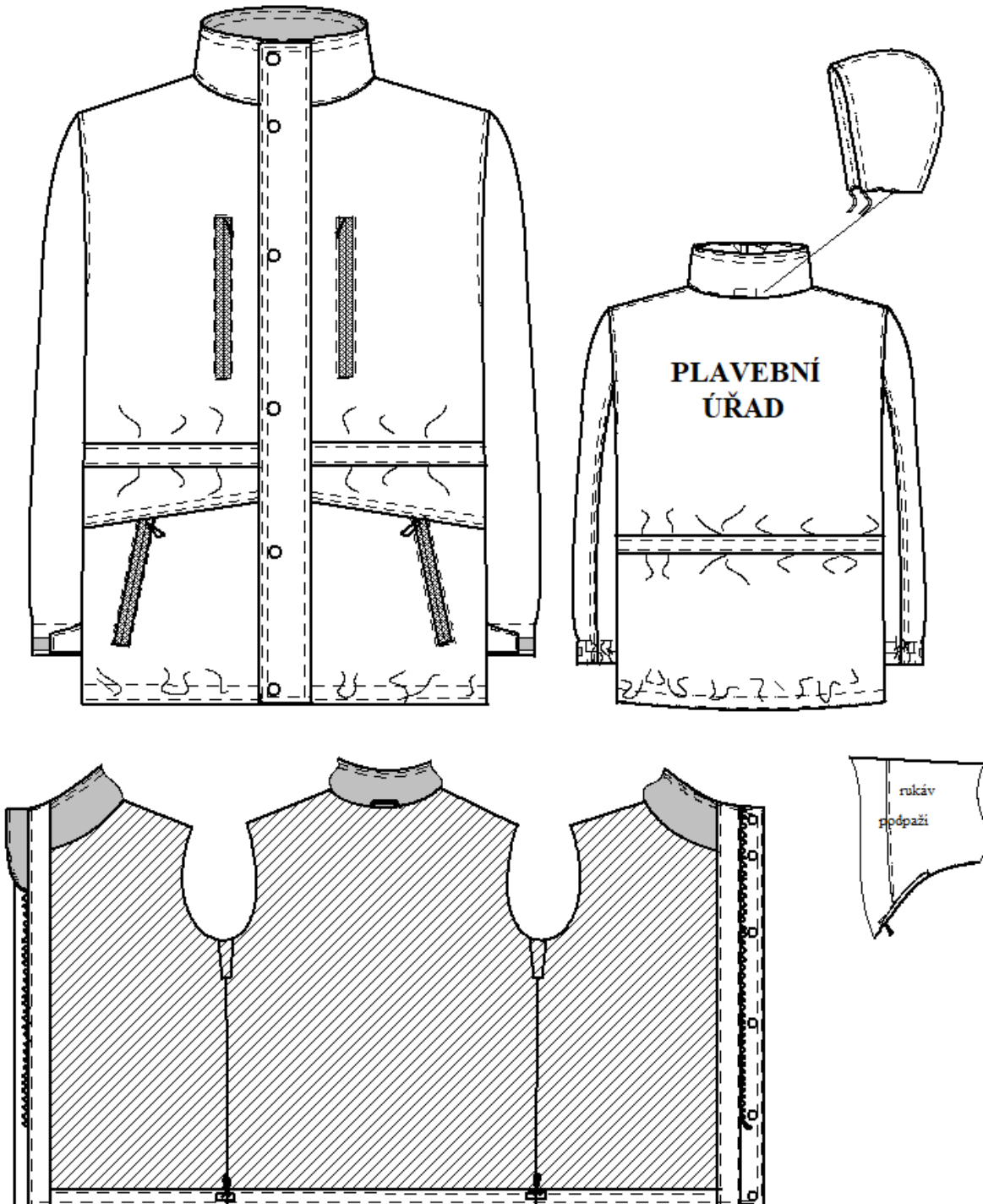
**Vnitřní kapsa** v levém kraji PD pod légou svislá kapsa na zdrhovadlo.

**Prošití** - všití rukávu, náramenice , náprsní, boční, vnitřní kapsy, spona rukávu, přední kraje, obě légy ve všití + kraje, stojáček, krátká podkl. léga, záložka, loketní šev, vodorovné légy

**Nápis PLAVEBNÍ ÚŘAD** – na ZD

**Etiketa** ošetřovací - všitá do levého bočního podšívkového švu

# Technický nákres



## **Softshellová bunda – 18Z202**

Bunda volného střihu, bez podšívky, zapínaná na zdrhovadlo do stojáčku. V členících švech boční kapsy na zdrhovadlo, ve švu sedla 1 náprsní kapsa krytá légou na zdrhovadlo, 1 vnitřní kapsa. Sedlo ZD. Rukávy zakončené manžetou.

**Přední díly** - členěné příčně sedlem, ve švu sedla všité vodorovné légy z vlastního materiálu podšité podšívkou. Pod levou légou náprsní kapsa ve švu na zdrhovadlo. Spodní část předního dílu svisle členěná, ve švech boční kapsy na zdrhovadlo. V předním kraji zdrhovadlo až do stojáčku. Pod průramkem dva botokroužky.

**Léga** - do pravého před.kraje všítá podkladová léga, nahoře přehnutá pro ochranu brady. Léga z vlastního materiálu podšítá podšívkou.

**Zadní díl** - v přehybu, nahoře členěný sedlem, spod. okraj tvarovaný. Pod průramkem dva botokroužky.

**Spodní okraj** - přeložením a prošitím záložky vznikne tunel pro provlečení kulaté pruženky, vyvedená 2x2 botokroužky v místě bočních švů.

**Límec** - stojáček, nahoře v přehybu, do švu límce všítý věšák.

**Rukávy** - hlavicové, dvoudílné, v loketním švu rukávový rozparek. Na vrchním rukávě ve švu všítí manžety složeny 2 záhyby. Rukáv všítý do manžety. Manžeta prodloužená, zapnutá na velcro.

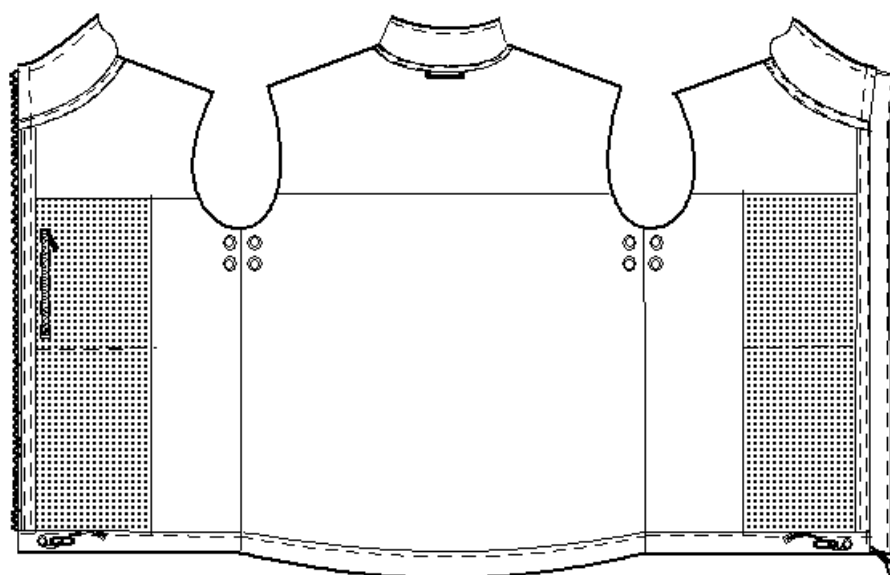
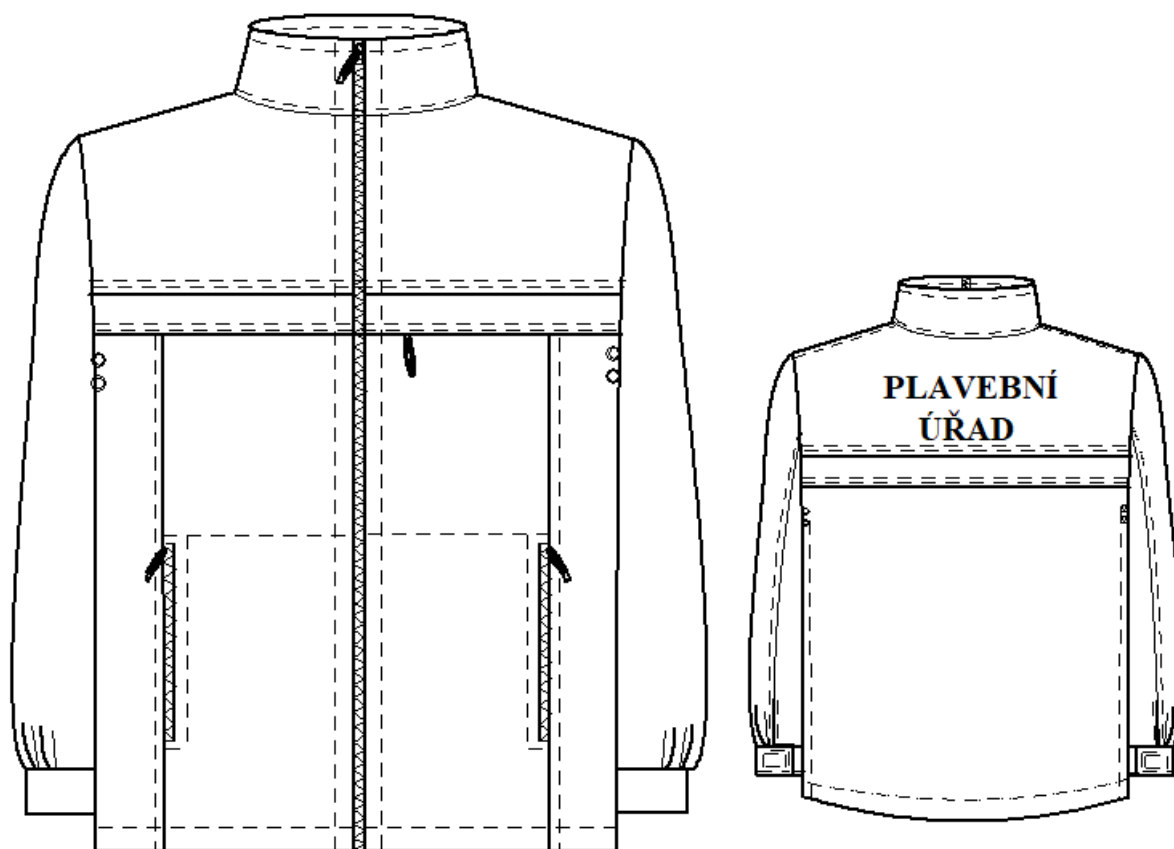
**Podšívka** - přední spodní část podšítá, podšívka přiobnitkovaná na šev sedla a na členící šev předního dílu, v předním kraji všítá pod zip. Podšívka nahrazuje kapesní váčky bočních kapes, levé náprsní a pravé vnitřní kapsy. Prošítá vodorovně přes díl mezi kapsami. Vnitřní svislá kapsa na zdrhovadlo.

**Prošití** – otvory náprsní a bočních kapes, členící švy PD, švy sedel, boční švy, náramenice, loketní a spodní šev, rozparek rukávu, manžeta, průramky do hloubky sedel, přední kraje, vrchní kraj stojáčku, kraje vodorovných lég, svislá podkladová léga

**Nápis PLAVEBNÍ ÚŘAD** – na ZD

**Etiketa** ošetrovací - všítá do levého bočního švu

## Technický nákres



## Čepice pro Státní plavební správu

Čepice - brigádýrka je oděvní modelový doplněk, který ozdobuje a ochraňuje hlavu. Má určený tvar i materiál a zvyšuje estetickou úroveň oděvu.

### TECHNICKÝ POPIS

**Čepice** – je modelová pokrývka hlavy, skládá se z čepicového vrchu, okolku a štítku, je vypodšívkována. Dýnko je oválné, přední boční díl je vypnutý pomocí vzpruhy, okolek je vyztužený. Po stranách okolku u štítku jsou umístěny zapichovací knoflíky zlatové pro upnutí podbradníků. Potní pásek je živočišného původu s perforací. Štítek je potažen vrchovým materiálem.

**1. Čepicový vrch** – tvoří dýnko a boční díly – přední a zadní. Dýnko je oválné, podžehlené výtuhovým materiálem a je vypnuté do požadovaného tvaru ocelovou planžetou, která je uzavřená spojkou. Přední a zadní boční díl je navíc vyplněn vafixem, pro dosažení požadovaného tvaru. Šev mezi dýnkem a bočními díly je zpevněný páskem z polyesterové plsti. Přední díl je vypnutý pomocí vzpruhy.

**2. Okolek** – tvoří jeden pruh z vrchového materiálu, vzadu sešitý a rozžehlen. Okolek je vyztužený PVC folií a ve spodní části obvodu je dvakrát prošíty - vzdálenost ozdobného prošití je od spodního kraje (5 ±1) mn.

**3. Štítek** – je potažen vrchovým materiálem a vyztužený polyethylenovou folií. Je všitý na střed v přední části čepice mezi okolek a potní pásek.

**4. Potní pásek** – je 40 mm široký, živočišného původu. Na potním pásku je vyraženo 11 větracích otvorů. V přední části je podložen proužkem z molitanu a vrchového materiálu, který je obnitkován. Konce potního pásku jsou přeloženy přes sebe a zajištěny uzávěrkou. Textilní etiketa je všita v zadní části čepice pod potním páskem.

**5. Podšívka** – celá čepice je vypodšívkována.

**6. Knoflíky kovové zapichovací** – jsou umístěny po stranách štítku na okolku a složí k upevnění podbradníku.

**7. Podbradník** – je dvojitý žlutý, připevněn zapichovacími knoflíky.

### Tabulka konstrukčních rozměrů

Velikosti		51	52	53	54	55	56	57	58	59	60	61	62	63	tolerance±
Vnitřní obvod čepice		51	52	53	54	55	56	57	58	59	60	61	62	63	0,5
Dýnko	délka středem	a						26,5							0,5
	šířka středem	b						24							0,5
Okolek	výška středem	c	5,1											0,2	

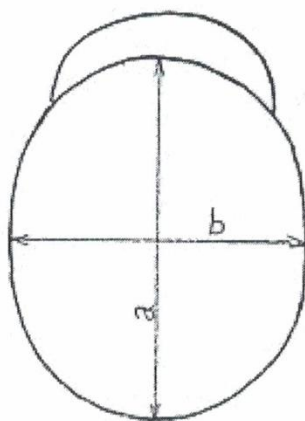
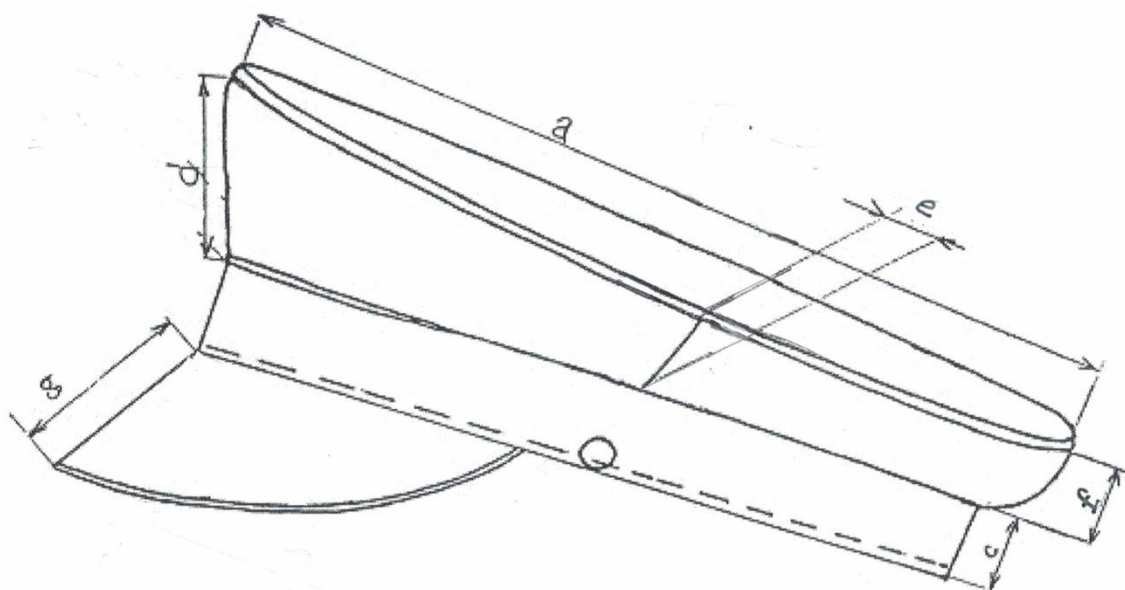
Velikosti		51	52	53	54	55	56	57	58	59	60	61	62	63	tolerance±
Výška hlavového dítku	přední	d	5,7												0,2
	boční	e	4												0,2
	zadní	f	4												0,2
Výška štítku středem		g	5,2												0,2

**Poznámka:**

Délka a šířka dýnka se měří od hrany k hraně.

Vnitřní obvod čepice se měří kovovým kruhovým měřidlem.

**Technický náčrt - místa měření**



## Šátek dámský

### Specifikace tkaniny:

Příze osnovní i útková: 80Dtex-f48 texturovaná.

Hmotnost 55 g/m2.

Materiál 100% PES CHIFFON s úpravou SILK TOUCH.

Rozměr šátku 70x70cm.

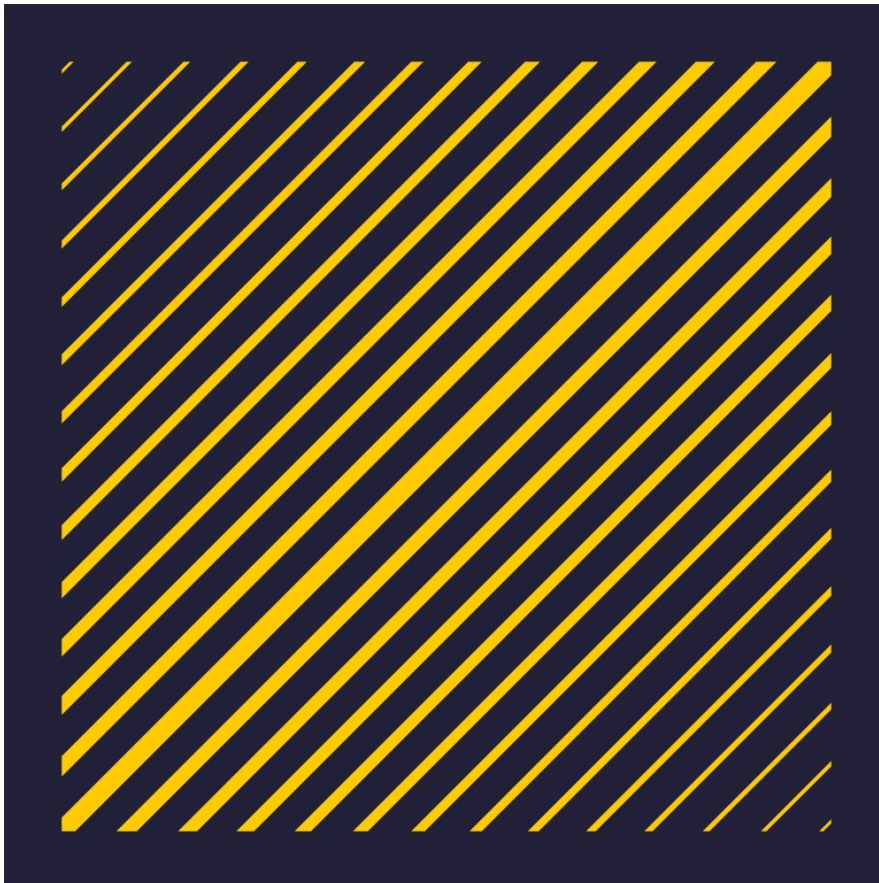
### Použité barvy:

Tmavě modrá L 7, A 4, B -15. Žlutá, sytá žlutá.

### Ošetrovací symboly:



Ošetrovací symboly budou nalepeny na sáčku.



## **Kravata modrá s kotvičkou**

### **Specifikace tkaniny:**

Příze osnovní 50Dtex.

Příze útková 100Dtex- Trilobal.

Hmotnost 110 g/m2.

Materiál 100% PESH.

Vazba atlasová.

### **Použité barvy:**

Tmavě modrá - PANTONE 19-4013 TPX(Dark Navy).

Žlutá – PANTONE 13-0624 TPX(Golden Mist).

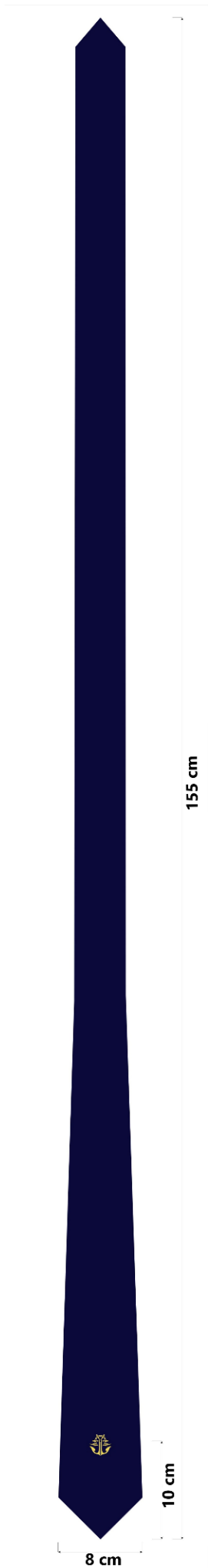
### **Kravata:**

Je dvoudílná, lahvová zaměřovaná. Délka 155cm, šíře ve špici je 8cm.

### **Ošetrovací symboly kravaty:**



Etiketa se symboly je všita ve špici malé nohy.



## **Košile pánská – plavební správa**

Košile je volného střihu, zapínaná na 7 knoflíků. Na předních dílech jsou našité nakládané kapsy a nad nimi jsou našité patky. Krátký rukáv je ukončen záložkou. Dlouhý rukáv je všitý do manžety. Límeček je dvoudílný. V ramenní části jsou všité nárameníky. Dolní okraj košile je rovný.

**PŘEDNÍ DÍLY**- levý přední díl má přinechanou 3,5 cm širokou podsádku, která je vyztužená. Pravý přední díl má přinechanou 3,5cm širokou podsádku. Oba přední díly jsou obnitkované bez prošití. Na předních dílech jsou našité dvě nakládané kapsy. Patky jsou našité nad kapsy ve vzdálenosti 1,5cm. Na obou patkách je našitím vytvořen průduch pro tužku.

**KAPSY**- jsou nakládané, šestihranné. Uprostřed kapsy je našitá 3cm široká léga. Léga je střižená z kontrastního materiálu, je vyztužená. Na léze je našitím vytvořený průduch na připevnění odznaku. Výška průduchu je 3 cm. Horní část kapes má přinechanou podsádku, která je podehnutá a prošitá v šířce 2 cm. Kapsy musí být našité zrcadlově s požadovaným konstrukčním umístěním.

**PATKY** – jsou pětihranné, tvarované, celoplošně vyztužené a prošité v šířce 0,5cm. Jsou našité 1,5 cm nad našitou kapsou. Obě patky mají 1 cm od kraje předšitý otvor v délce 3 cm, který je prošitý 0,1cm. Patky se zapínají na knoflík.

**ZADNÍ DÍL**- je členěný, všitý do zdvojeného rovného sedla s vytvořením dvou záhybů pro volnost.

**RUKÁVY**- krátké jsou jednodílné, ukončené záložkou obrácenou do rubu a prošitou. Záložka rukávu má šířku 3 cm.

-Dlouhé rukávy jsou jednodílné. Ve spodní části rukávu je kapličkový rozparek v délce 14 cm. Rukáv je všitý do manžety s vytvořením dvou záhybů obráceného k rozparku.

**NÁRAMENÍKY** – jsou rovné, celoplošně vyztužené a prošité v šířce 0,5 cm. Ve špičce je vyšitá dírka.

**LÍMEC** – je dvoudílný, vyztužený. Převěs je prošitý 0,5cm. Při prošívání vnitřní strany límce se vkládá do středu průkrčníku etiketa s velikostí košile.

**MANŽETA** – je vyztužená, široká 6cm rovná. Manžeta je po stranách prošitá v šířce 0,5cm. Zapíná se přes sebe na jeden knoflík.

**ŠVY A PROŠITÍ** – je provedeno na jednojehlovém šicím stroji. U všech velikostí je povoleno předložit šev z předního do zadního dílu o 1 cm nebo naopak, při dodržení rozměrů hotových výrobků. Ramenní švy, všití rukávů a bočních švů je ušité pětinitným stroji. Dolní okraj košile je obroubený v obrubáři v šíři 0,6 -0,8 cm. Šicí nitě 100% Polyester jsou v barvě základního materiálu.

**ZÁKLADNÍ MATERIÁL** – 7251, barva 9001

**VLOŽKOVÁNÍ** – výztužná lepicí vložka 100% bavlna, 140 g/m<sup>2</sup>, bílá - límeček, manžety  
- výztužná lepicí vložka 100% bavlna 100 g/m<sup>2</sup>, bílá - léga předního dílu, patky, nárameníky, kapsové légy

**DÍRKY** – vyšité prádlovým dírkovacím strojem

- 1 dírka na límci
- 6-7 dírek svislých uprostřed légy předního dílu, umístěných první 6 cm od všití límce (měřeno na střed na dírky) a ostatní 9 cm (měřeno na střed dírky), počet dírek je určen výškovou skupinou košile,
- po 1 dírce u patek kapes
- po 1 dírce u všitého nárameníku

- po 1 dírce u manžet

**KNOFLÍKY** – košilové čtyřdírkové , velikost 18 v barvě základního materiálu

- 1 v límci
- 6-7 na pravém díle
- po 1 u nakládaných kapes
- po 1 na upnutí nárameníku
- po 1 na manžetách
- 1 náhradní umístěný na pravém bočním švu 6cm od spodního okraje

**ZNAČENÍ VÝROBKU** – košile se značí etiketou (velikost košile) všitou na střed zadního dílu z vnitřní strany. Symbol pro ošetřování, složení materiálu, je všitý do pravého švu.

**BALENÍ** – výrobky se skládají na kartonový výsek na šířku 21 cm a délku 33 cm, sepnou se plastovou sponou. Pod límcem je vložený kartonový pásek, na knoflíku pod límcem je zasunutý motýl a v průkrčníku je vložený vyztužovač. Takto složená košile se vkládá do PP sáčků.

## KONTROLNÍ TABULKA MĚR Pánská košile - plavební správa

Číslo	Text	37	38	39	40	41	42	43	44	45	46	+ - toler.
1.	délka límce	37,5	38,5	39,5	40,5	41,5	42,5	43,5	44,5	45,5	46,5	0,5
2.	délka špiček					6,5						0,3
3.	pod prům.	57		60		63			66			1,-
4.	v pase	55		58		61			66		69	1,-
5.	šířka ZD	45		47		49			51		53	1,-
6.	rukáv v podpaží	22,5		23,5		25			26		27	1,-
7.	délka ZD / prodlouž.					80 / 85						1,-
8.	délka dl. rukávu / prodlouž.					64 / 67					65 / 68	1,-
9.	délka kr. rukávu / prodlouž.					25 / 28						1,-
10.	délka náramenice	15,5		16		16,5			17		17,5	0,5
11.	délka manžety	26,5		27,5		27,5			27,5		27,5	28,5 0,5
12.	šířka manžety					6						0,5
13.	šířka kapsy					14						0,5
14.	výška kapsy					14						0,5
15.	šířka patky					14,5						0,5

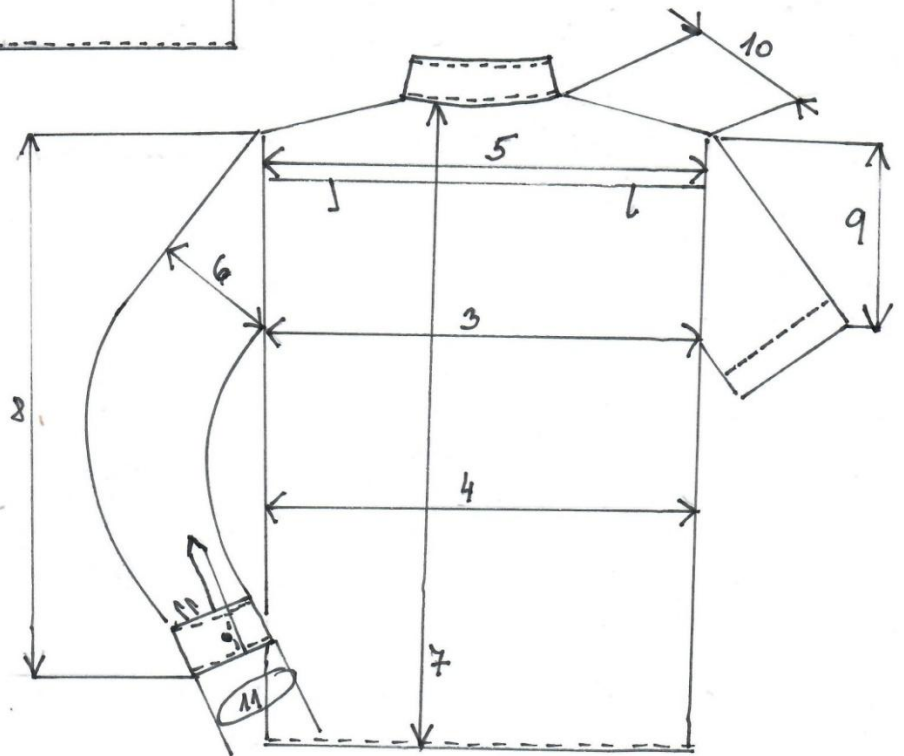
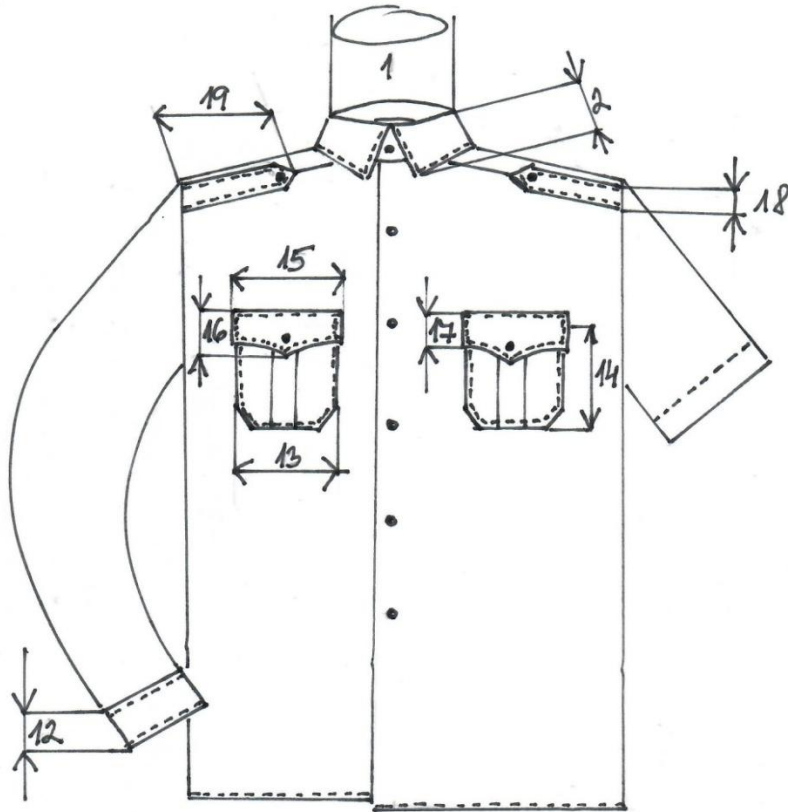
16. výška patky ve špičce		6	
<u>0,3</u>			
17. výška patky boční		4,5	
<u>0,3</u>			
18. šířka nárameníku		4,5	
<u>0,3</u>			
19. délka nárameníku	13	14	15
<u>0,3</u>			

### KONTROLNÍ TABULKA MĚR Pánská košile nadměr - plavební správa

Číslo	Text	47	48	49	50	51	52	53	54	+ - toler.
1.	délka límce	47,5	48,5	49,5	50,5	51,5	52,5	53,5	54,5	
<u>0,5</u>										
2.	délka špiček				6,5					
<u>0,3</u>										
3.	pod prŕam.	71	71	74	74	77	77	80	80	
<u>1,-</u>										
4.	v pase	71	71	74	74	77	77	80	80	1,-
5.	šířka ZD	56	56	58	58	60	60	62	62	1,-
6.	rukáv v podpaží	28	28	29	29	30	30	31	31	
<u>1,-</u>										
7.	délka ZD / prodlouž.					80 / 85				
<u>1,-</u>										
8.	délka dl. rukávu / prodlouž.					65 / 68				
<u>1,-</u>										
9.	délka kr. rukávu / prodlouž.					25 / 28				
<u>1,-</u>										

10. délka náramenice	19,5	19,5	20	20	20,5	20,5	21	21
<u>0,5</u>								
11. délka manžety		28,5					29,5	
<u>0,5</u>								
12. šířka manžety			6					0,5
<u>0,5</u>								
13. šířka kapsy				14				
<u>0,5</u>								
14. výška kapsy				14				
<u>0,5</u>								
15. šířka patky				14,5				
<u>0,5</u>								
16. výška patky				6				
<u>0,3</u>								
17. výška patky boční				4,5				
<u>0,3</u>								
18. šířka nárameníku				4,5				
<u>0,3</u>								
19. délka nárameníku		15					16	
<u>0,3</u>								

# KOŠILE PANSKA



## Dámská košile – plavební správa

Halenka je volného střihu, zapínaná na 7 knoflíků. Na předních dílech jsou našité nakládané kapsy a nad nimi jsou našité patky. Krátký rukáv je ukončen záložkou. Dlouhý rukáv je všitý do manžety. Límeček je dvoudílný. V ramenní části jsou všité nárameníky. Dolní okraj košile je rovný.

**PŘEDNÍ DÍLY**- pravý přední díl má přinechanou 3,5 cm širokou podsádku, která je vyztužená. Levý přední díl má přinechanou 3,5cm širokou podsádku. Oba přední díly jsou obnitkované bez prošití. Na předních dílech jsou odšité prsní záševky. Na předních dílech jsou našité dvě nakládané kapsy. Patky jsou našité nad kapsy ve vzdálenosti 1,5cm. Na obou patkách je našitím vytvořen průduch pro tužku.

**KAPSY**- jsou nakládané, šestihřanné. Uprostřed kapsy je našitá 3cm široká léga. Léga je střižená z kontrastního materiálu, je vyztužená. Horní část kapes má přinechanou podsádku, která je podehnutá a prošitá v šířce 2 cm. Kapsy musí být našité zrcadlově s požadovaným konstrukčním umístěním.

**PATKY** – jsou pětihřanné, tvarované, celoplošně vyztužené a prošité v šířce 0,5cm. Jsou našité 1,5 cm nad našitou kapsou. Obě patky mají 1 cm od kraje předšitý otvor v délce 3 cm, který je prošitý 0,1cm. Patky se zapínají na knoflík.

**ZADNÍ DÍL**- je členěný, všitý do zdvojeného rovného sedla s vytvořením dvou záhybů pro volnost.

**RUKÁVY**- krátké jsou jednodílné, ukončené záložkou obrácenou do rubu a prošitou. Záložka rukávu má šířku 3 cm.

-Dlouhé rukávy jsou jednodílné. Ve spodní části rukávu je kapličkový rozparek v délce 13 cm. Rukáv je všitý do manžety s vytvořením dvou záhybků obráceného k rozparku.

**NÁRAMENÍKY** – jsou rovné, celoplošně vyztužené a prošité v šířce 0,5 cm. Ve špičce je vyšitá dírka.

**LÍMEC** – je dvoudílný, vyztužený. Převěš je prošitý 0,5cm. Při prošívání vnitřní strany límce se vkládá do středu průkrčníku etiketa s velikostí halenky.

**MANŽETA** – je vyztužená, široká 6cm rovná. Manžeta je po stranách prošitá v šířce 0,5cm. Zapíná se přes sebe na jeden knoflík.

**ŠVY A PROŠITÍ** – je provedeno na jednohřlovém šicím stroji. U všech velikostí je povoleno předložit šev z předního do zadního dílu o 1 cm nebo naopak, při dodržení rozměrů hotových výrobků. Ramenní švy, všití rukávů a bočních švů je ušité pětinitným stroji. Dolní okraj halenky je obroubený v obrubáři v šíři 0,6 -0,8 cm. Šicí nitě 100% Polyester jsou v barvě základního materiálu.

**ZÁKLADNÍ MATERIÁL** – 7251, barva 9001

**VLOŽKOVÁNÍ** – vyztužná lepicí vložka 100% bavlna, 140 g/m<sup>2</sup>, bílá - límeček, manžety  
- vyztužná lepicí vložka 100% bavlna 100 g/m<sup>2</sup>, bílá - léga předního dílu, patky, nárameníky, kapsové légy

**DÍRKY** – vyšité prádlovým dírkovacím strojem

- 1 dírka na límci
- 6-7 dírek svislých uprostřed légy předního dílu, umístěných první 6 cm od všití límce (měřeno na střed na dírky) a ostatní 9 cm (měřeno na střed dírky), počet dírek je určen výškovou skupinou košile,
- po 1 dírce u patek kapes
- po 1 dírce u všitého nárameníku
- po 1 dírce u manžet

**KNOFLÍKY** – košilové čtyřdírkové, velikost 18 v barvě základního materiálu

- 1 v límci
- 6-7 na levém díle
- po 1 u nakládání kapes
- po 1 na upnutí nárameníku
- po 1 na manžetách
- 1 náhradní umístěný na pravém bočním švu 6cm od spodního okraje

**ZNAČENÍ VÝROBKU** – halenka se značí etiketou (velikost košile) všitou na střed zadního dílu z vnitřní strany. Symbol pro ošetřování, složení materiálu, je všitý do pravého švu.

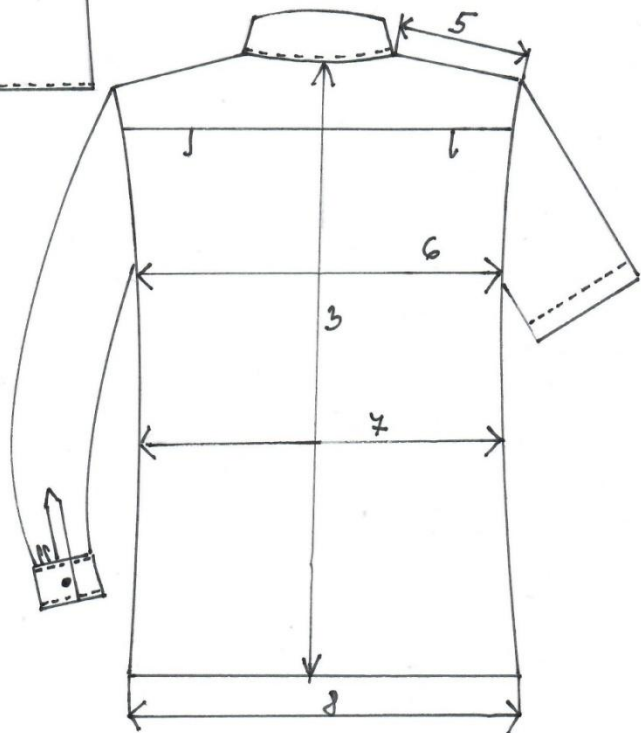
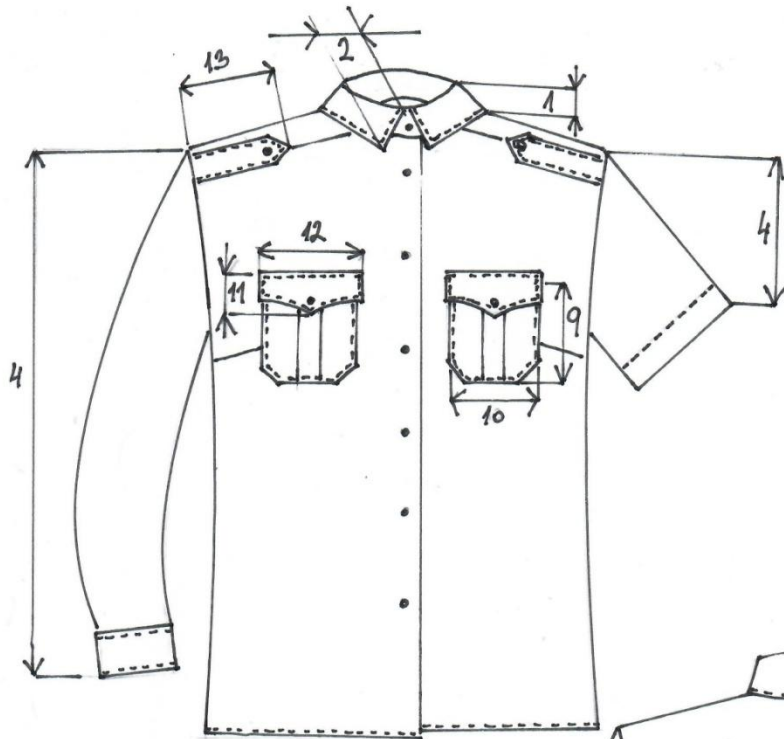
**BALENÍ** – výrobky se skládají na kartonový výsek na šířku 21 cm a délku 33 cm, sepnou se plastovou sponou. Pod límcem je vložený kartonový pásek, na knoflíku pod límcem je zasunutý motýl a v průkrčníku je vložený vyztužovač. Takto složená košile se vkládá do PP sáčků.

### KONTROLNÍ ROZMĚRY dámské košile plavební správa

Poř. č.	Pojmenování		Velikosti								Velikosti nadměrné				Tol v cm + -
			38	40	42	44	46	48	50	52	54	56	58	60	
1.	Límeč	Výška	2,8												0,3
2.		Špičky	6,5												0,3
3.	Délka zad. dílu	běžná – neznačí se	68												0,5
		prodloužená – značí se /3	73												0,5
4.	Délka rukávu krátký / dlouhý	běžná – neznačí se	24 / 60												0,5
		prodloužená – značí se /3	26 / 63												0,5
5.	Délka	náramenice	13,3	13,6	13,9	14,2	14,5	14,8	15,1	15,4	15,7	16	16,3	16,6	0,5
6.	Obvod	hrudníku	92	96	100	104	108	112	116	120	124	128	134	138	0,5
7.		pas	84	90	94	98	102	106	110	114	118	122	128	134	0,5
8.		boky	92	96	100	104	110	114	118	122	126	132	140	144	0,5
9.	Kapsa	Výška	14												0,3
10.		Šířka	14												0,3

11.	Patka	Výška ve špičce/ boční	6 / 4,5			0,3
12.		délka	14,5			0,3
13.	Nárameník	Délka/ šířka	12 / 4,5	13 / 4,5	14 / 4,5	0,3

# DAMSKA HALENKA



## Hodnostní označení na rukávu saka – Zlaté pruhy

Přišívané na rukávy pánského a dámského saka.



## Hodnostní nárameníky / výložky s označením zlatých pruhů



## **Služební úpletový svetr**

Úpletový svetr zapínací, tmavě modré barvy s látkovými výztuhy s náprsní kapsou na levé straně s vyšitým znakem SPS a přípravou na umístění nárameníků hodnostních výložek. Složení materiálu: úplet 50/50 bavlna / akryl.

