

Kupní smlouva (č. SML/6878/2017)

uzavřená podle § 2079 a násl. zákona č. 89/2012 Sb., občanský zákoník.

I. Smluvní strany

Kupující:	Centrum dopravního výzkumu, v. v. i.
Sídlo/místo podnikání:	Líšeňská 2657/33a, 636 00 Brno - Líšeň
IČ:	44994575
DIČ:	CZ44994575
Bankovní spojení:	KB Brno – město, č. účtu: 100736621 /0100
Zastoupené	Ing. Jindřichem Fričem, Ph.D., ředitelem
Osoba odpovědná za převzetí:	
Telefon:	
Email:	

(dále jen kupující)

a

Prodávající:	TME Czech Republic, s.r.o.
Sídlo/místo podnikání:	Slévárenská 406/17
IČ:	27789021
DIČ:	CZ27789021
Bankovní spojení:	50098325/6200
Jednající osoba:	Grzegorz Kobalczyk, jednatel
Osoba odpovědná za realizaci:	
Telefon:	
Fax:	
Email:	

(dále jen prodávající)

II. Předmět plnění

1. Předmětem této smlouvy je dodávka zboží: širokoúhlý objektiv FLIR1196960 včetně související dokumentace (návodů, záručních listů apod.) specifikovaného Příloze č. 1 (dále jen „předmět smlouvy“), která je nedílnou součástí této smlouvy kupujícímu a uhrazení smluvené kupní ceny po řádném předání předmětu smlouvy kupujícím.
2. V případě, že součástí předmětu smlouvy jsou softwarové technologie, je součástí dodávky kupní ceny i poskytnutí nevýhradní licenci bez licenčních poplatků.

III. Doba a místo plnění

1. Prodávající se zavazuje řádně dodat předmět plnění nejpozději do 42 dnů po uhrazení zálohové faktury vystavené prodávajícím na základě objednávky kupujícího.
2. Vlastnické právo a odpovědnost za škodu na předmětu smlouvy přechází na kupujícího v okamžiku uhrazení kupní ceny dle podmínek této smlouvy a převzetí předmětu plnění kupujícím.
3. Místem dodání zboží je sídlo kupujícího uvedené v záhlaví této smlouvy.

IV. Cena a platební podmínky

1. Kupující se zavazuje zaplatit prodávajícímu kupní cenu (dle nabídky 20467159) formou zálohové faktury na 100% ceny vystavené prodávajícím na základě objednávky kupujícího:

celková cena bez DPH:	53.000,- Kč
sazba DPH (21%):	11.130,- Kč
cena celkem včetně DPH:	64.130,- Kč

(slovy: šedesátčtyři tisíc jednototřicet korun českých).

DPH bude účtována ve výši určené podle právních předpisů platných ke dni uskutečnění zdanitelného plnění. Cena je nejvýše přípustná a není možné ji překročit za žádných podmínek s výjimkou změny sazeb DPH. Cena zahrnuje všechny nutné náklady prodávajícího.

2. Pro účel dodržení termínu splatnosti faktury je platba považována za uhrazenou v den, kdy byla odepsána z účtu kupujícího a poukázána ve prospěch účtu prodávajícího.
3. V případě neodůvodněného prodlení s dodáním předmětu této smlouvy o více než 10 pracovních dnů se prodávající zavazuje vrátit na účet kupujícího platbu provedenou dle odstavce 1 této smlouvy, a to v plné výši.

V. Odpovědnost za vady

1. Prodávající se zavazuje, že zboží, dodané a předané podle této smlouvy, je ke dni podpisu zápisu o předání zboží plně funkční, bezvadné, splňuje technické parametry uvedené v příloze č. 1 této smlouvy a má odpovídající jakost a provedení. Za tento závazek nese prodávající plnou odpovědnost.
2. Prodávající se tak zavazuje k poskytnutí záruky za jakost zboží v trvání 24 měsíců. Záruční doba počíná běžet ode dne nabytí vlastnictví k předmětu smlouvy kupujícím. Záruční doba neběží po dobu, po kterou kupující nemůže užívat předmět plnění pro jeho vady, za které odpovídá prodávající.
3. Uplatněním práv z odpovědnosti za vady není dotčeno právo kupujícího na náhradu škody.
4. Prodávající bude přebírat od kupujícího předmět smlouvy pro účely reklamace nebo v rámci záručního servisu v místě plnění zdarma.

VI. Závěrečná ustanovení

1. Prodávající je dle § 2 písm. e) zákona č.320/2001 Sb., o finanční kontrole ve veřejné správě, v platném znění, osobou povinnou spolupůsobit při výkonu finanční kontroly.
2. Otázky touto smlouvou neřešené se řídí právním řádem České republiky, zejména ustanoveními zákona č. 89/2012 Sb., občanského zákoníku.
3. Tato smlouva je sepsána ve dvou vyhotoveních, z nichž každá smluvní strana obdrží po jednom.
4. Tato smlouva nabývá platnosti dnem podpisu oprávněných zástupců obou smluvních stran a účinnosti dnem jejího zveřejnění v centrálním registru smluv dle platných právních předpisů.

Nedílnou součástí této smlouvy tvoří přílohy:

Příloha č. 1: Technická specifikace plnění


TME Czech Republic s.r.o.
 Za prodávajícího: 
 Slávárenská 406/17
 CZ - 703 00 OSTRAVA
 V Ostravě
 www.tme.cz IČ: 27799021 DIČ: CZ27789021
 Tel.: +420 59 66 33 105 Fax: +420 59 66 33 104

Za kupujícího:

V Brně dne 23. 08. 2017

.....
 TME Czech Republic, s.r.o.
 Ing. Ivo Guňka
 na základě plné moci

.....
 Centrum dopravního výzkumu, v. v. i.
 Ing. Jindřich Frič, Ph.D., ředitel

Centrum dopravního výzkumu, v. v. i.
 Brno 602 00
 IČ: 44 99 45 75
 DIČ: CZ44994575

Part number:
1196960

Copyright

© 2012, FLIR Systems, Inc.

All rights reserved worldwide. Names and marks appearing herein are either registered trademarks or trademarks of FLIR Systems and/or its subsidiaries. All other trademarks, trade names or company names referenced herein are used for identification only and are the property of their respective owners.

October 05, 2012, 04:41 AM

Corporate Headquarters

FLIR Systems, Inc.
27700 SW Parkway Ave.
Wilsonville, OR 97070
USA
Telephone: +1-503-498-3547

Website

<http://www.flir.com>

Customer support

<http://support.flir.com>

Legal disclaimer

Specifications subject to change without further notice. Camera models and accessories subject to regional market considerations. License procedures may apply.

Information and equipment described herein may require US Government authorization for export purposes. Diversion contrary to US law is prohibited.



General description

This wide angle lens has a field of view almost double that of the standard lens. Perfect for wide or tall targets or when working in crowded spaces.

Technical data

Field of view (FOV)	45° x 33.8°
Minimum focus distance	0.20 m (0.66 ft.)
Focal length	9.66 mm (0.38 in.)
Spatial resolution (IFOV)	Depends on the IR resolution of the camera: 5.18 mrad for 160 x 120 pixels 4.14 mrad for 200 x 150 pixels 3.45 mrad for 240 x 180 pixels 2.59 mrad for 320 x 240 pixels
F-number	1.3
Weight	0.105 kg (0.231 lb.), incl. two lens caps
Size (L x D)	38 x 47 mm (1.5 x 1.9 in.)

Shipping information

- Lens
- Lens case

Compatible with the following products

- 40206-0102 FLIR T200
- 45606-0201 FLIR T200 (9 Hz)
- 40205-0201 FLIR T250
- 45605-0201 FLIR T250 (9 Hz)
- 45605-0201-1 FLIR T250 (9 Hz) + EX845
- 45305-0201 FLIR T300 (30 Hz)
- 45004-0201 FLIR T330 (50 Hz)
- 45311-0201 FLIR T335 (30 Hz)
- 45311-0201-1 FLIR T335 (30 Hz) + EX845
- 45609-0201 FLIR T335 (9 Hz)
- 45609-0201-1 FLIR T335 (9 Hz) + EX845
- 45002-0201 FLIR T340 (50 Hz)
- 45302-0201 FLIR T360 (30 Hz)
- 37705-0102 FLIR T360 (9 Hz)
- 45309-0201 FLIR T365 (30 Hz)
- 45309-0201-1 FLIR T365 (30 Hz) + EX845
- 45602-0201 FLIR T365 (9 Hz)
- 45602-0201-1 FLIR T365 (9 Hz) + EX845
- 45001-0202 FLIR T390 (50 Hz)
- 45301-0202 FLIR T400 (30 Hz)
- 45307-0202 FLIR T425 (30 Hz)
- 45307-0202-1 FLIR T425 (30 Hz) + EX845
- 45601-0202 FLIR T425 (9 Hz)
- 45601-0202-1 FLIR T425 (9 Hz) + EX845
- 40208-0102 FLIR B200
- 45608-0201 FLIR B200 (9 Hz)
- 40207-0201 FLIR B250
- 45607-0201 FLIR B250 (9 Hz)
- 45607-0201-1 FLIR B250 (9 Hz) + MO297
- 45306-0201 FLIR B300 (30 Hz)
- 45312-0201 FLIR B335 (30 Hz)
- 45312-0201-1 FLIR B335 (30 Hz) + MO297
- 45610-0201 FLIR B335 (9 Hz)
- 45610-0201-1 FLIR B335 (9 Hz) + MO297
- 45304-0201 FLIR B360 (30 Hz)
- 37706-0102 FLIR B360 (9 Hz)
- 45310-0201 FLIR B365 (30 Hz)
- 45310-0201-1 FLIR B365 (30 Hz) + MO297



P/N: 1196960

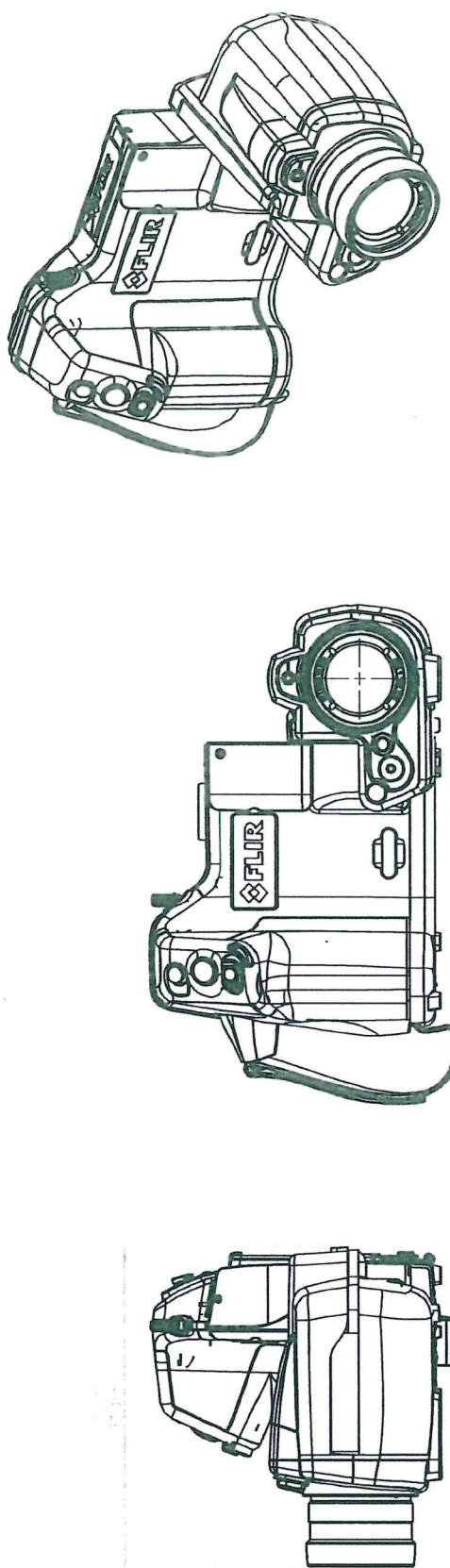
© 2012, FLIR Systems, Inc.
All rights reserved worldwide.

Compatible with the following products

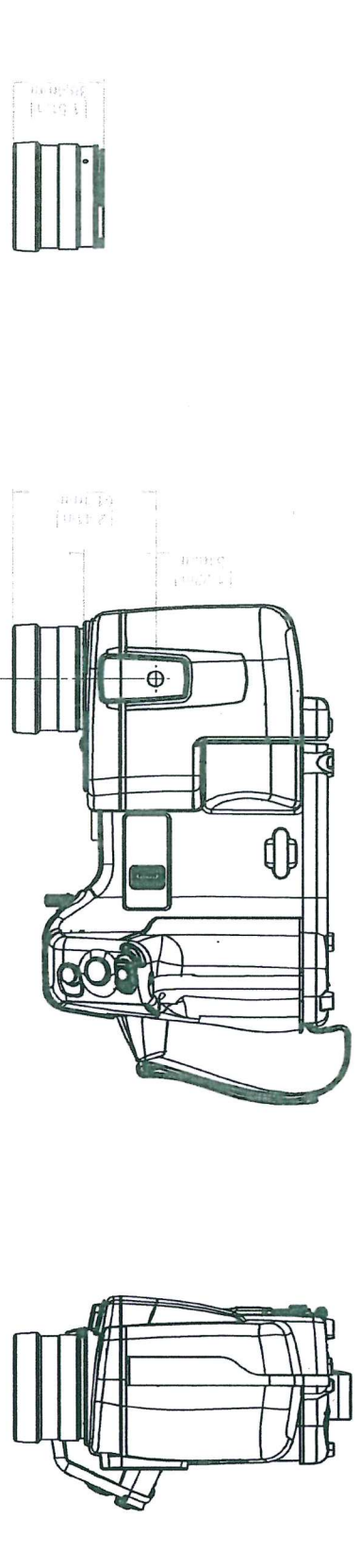
- 45604-0201 FLIR B365 (9 Hz)
- 45604-0201-1 FLIR B365 (9 Hz) + MO297
- 45303-0202 FLIR B400 (30 Hz)
- 45308-0202 FLIR B425 (30 Hz)
- 45308-0202-1 FLIR B425 (30 Hz) + MO297
- 45603-0202 FLIR B425 (9 Hz)
- 45603-0202-1 FLIR B425 (9 Hz) + MO297
- 62101-0202 FLIR T420 25°
- 62101-0101 FLIR T420 25° (incl. Wi-Fi)
- 62101-0602 FLIR T420bx 25°
- 62101-0501 FLIR T420bx 25° (incl. Wi-Fi)
- 62101-0402 FLIR T440 25°
- 62101-0301 FLIR T440 25° (incl. Wi-Fi)
- 62101-0802 FLIR T440bx 25°
- 62101-0701 FLIR T440bx 25° (incl. Wi-Fi)
- 62102-1004 FLIR T450sc 25°
- 62102-0903 FLIR T450sc 25° (incl. Wi-Fi)
- 48201-1001 FLIR A300
- 42701-1001 FLIR A300 (9 Hz)
- 48201-1101 FLIR A310
- 42701-1101 FLIR A310 (9 Hz)
- 48001-1101 FLIR A315
- 42901-1101 FLIR A315 (9 Hz)
- 48201-1201 FLIR A320 Tempscreen
- 42701-1201 FLIR A320 Tempscreen (9 Hz)
- 42901-1001 FLIR A305sc
- 48001-1001 FLIR A325sc
- 49001-1801 FLIR E30
- 49001-1901 FLIR E30bx
- 49001-0101 FLIR E33
- 49001-2201 FLIR E40
- 49001-2001 FLIR E40 (incl. Wi-Fi)
- 49001-2401 FLIR E40bx (incl. Wi-Fi)
- 49001-2301 FLIR E50
- 49001-2101 FLIR E50 (incl. Wi-Fi)
- 49001-2501 FLIR E50bx (incl. Wi-Fi)
- 49001-1602 FLIR E60
- 49001-0602 FLIR E60 (incl. Wi-Fi)
- 49001-1002 FLIR E60bx (incl. Wi-Fi)
- 49001-2602 FLIR E63 (incl. Wi-Fi)
- 49001-0201 FLIR E65

Camera with Lens IR f=10 mm (45°)

1 2 3 4 5 6 7 8 9 10



A B C D E F G



A B C D E F G

© 2012 FLIR Systems, Inc. All rights reserved worldwide. No part of this drawing may be reproduced, stored in a retrieval system, or transmitted in any form, or by any means, electronic, mechanical, photocopying, recording or otherwise, without written permission from FLIR Systems, Inc. Specifications subject to change without further notice. Dimensional data is based on nominal values. Products may be subject to regional market considerations. License procedures may apply. Product may be subject to US Export Regulations. Please refer to exportquestions@flir.com with any questions. Diversion contrary to US law is prohibited.

For additional dimensions see page 1

Modified 2012-04-18
 Check CAHA
 Drawn by R&D Thermography
 Distribution

Size A3
 Scale 1:2
 Sheet 3(7)
 Drawing No. T197905

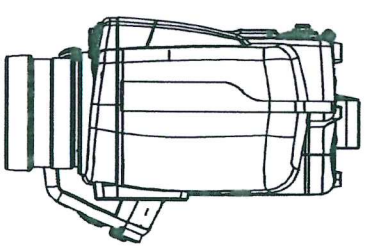
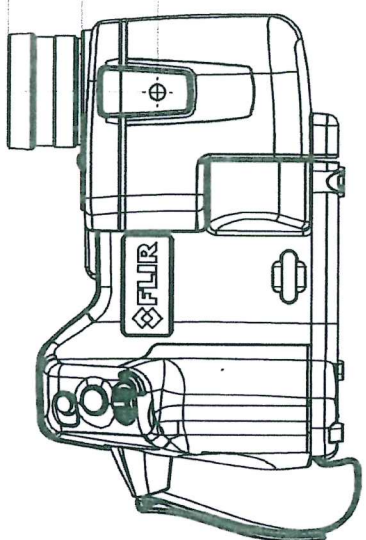
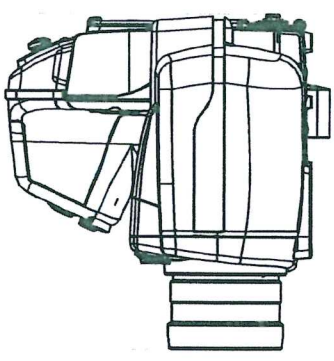
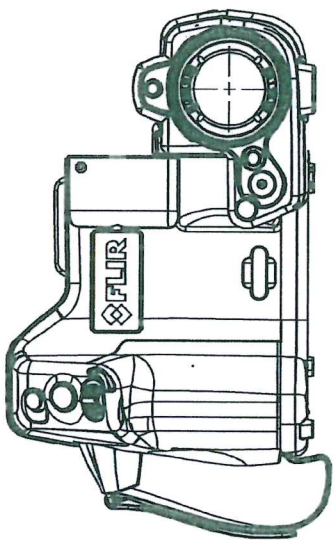
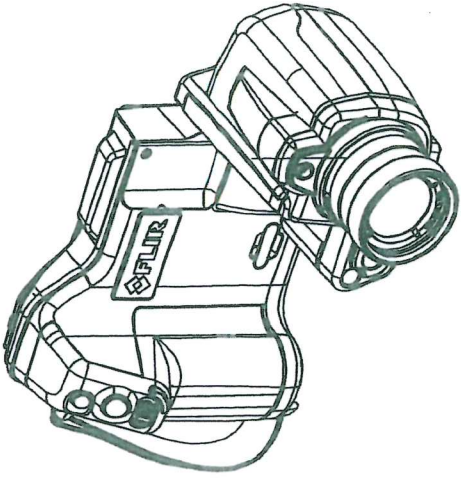
Basic dimensions FLIR Txxx/Bxxx

1 2 3 4 5 6

1 2 3 4 5 6 7 8 9 10

Camera with Lens IR f=10 mm (45°)

A B C D E F G



© 2012 FLIR Systems, Inc. All rights reserved worldwide. No part of this drawing may be reproduced, stored in a retrieval system, or transmitted in any form, or by any means, electronic, mechanical, photocopying, recording, or otherwise, without written permission from FLIR Systems, Inc. Specifications subject to change without further notice. Dimensional data is based on nominal values. Products may be subject to regional market considerations. License procedures may apply. Product may be subject to US Export Regulations. Please refer to exportquestions@flir.com with any questions. Diversion contrary to US law is prohibited.

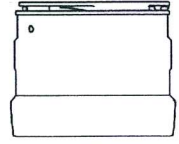
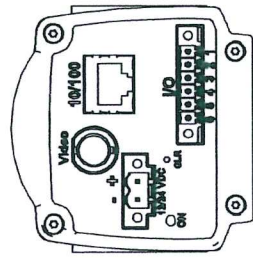
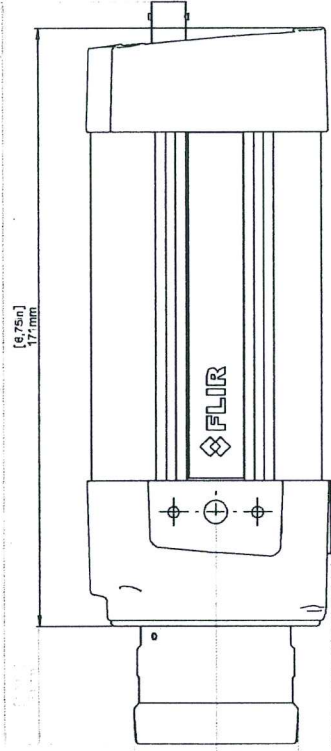
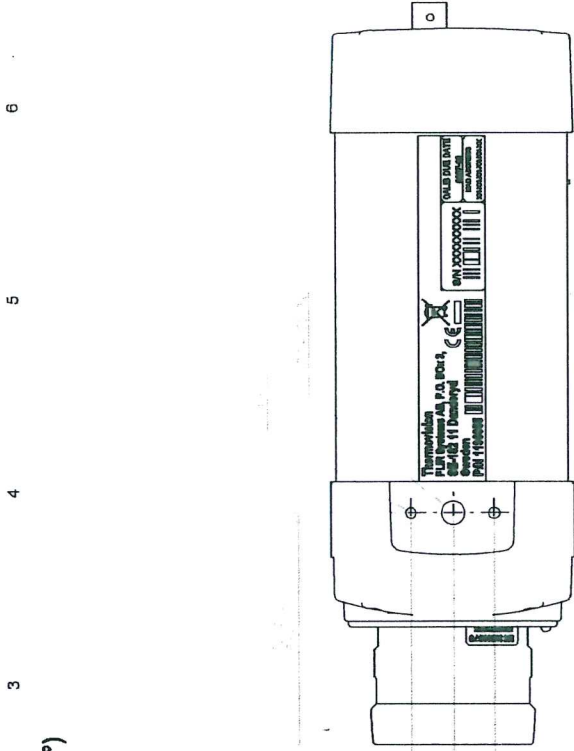
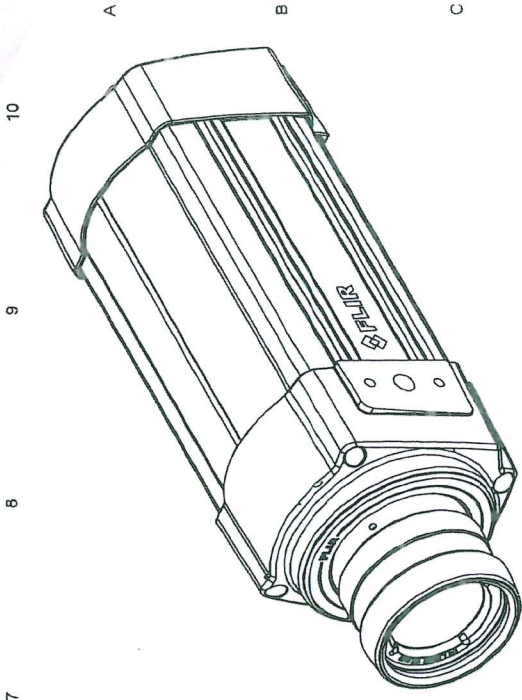
Mod'ified 2012-06-07
 Check JOTA
 Drawn by R&D Thermography
 Denomination
 Size A3
 Scale 1:2
 Sheet 3(7)
 Drawing No. T127604
 Size A



Basic Dimensions FLIR T4xx

A B C D E F G H

Camera with Lens IR f=10 mm (45°)



A B C D E F G H I

© 2012 FLIR Systems, Inc. All rights reserved worldwide. No part of this drawing may be reproduced, stored in a retrieval system, or transmitted in any form, or by any means, electronic, mechanical, photocopying, recording, or otherwise, without the prior written permission of FLIR Systems, Inc. Specifications are subject to change without notice. Dimensional data is based on nominal values. Products may be subject to regional market considerations. License procedures may apply. Product may be subject to US export regulations. Please refer to exportcontrols@flir.com with any questions. Drawn in conformance to US units preferred.

For additional dimensions see page 1

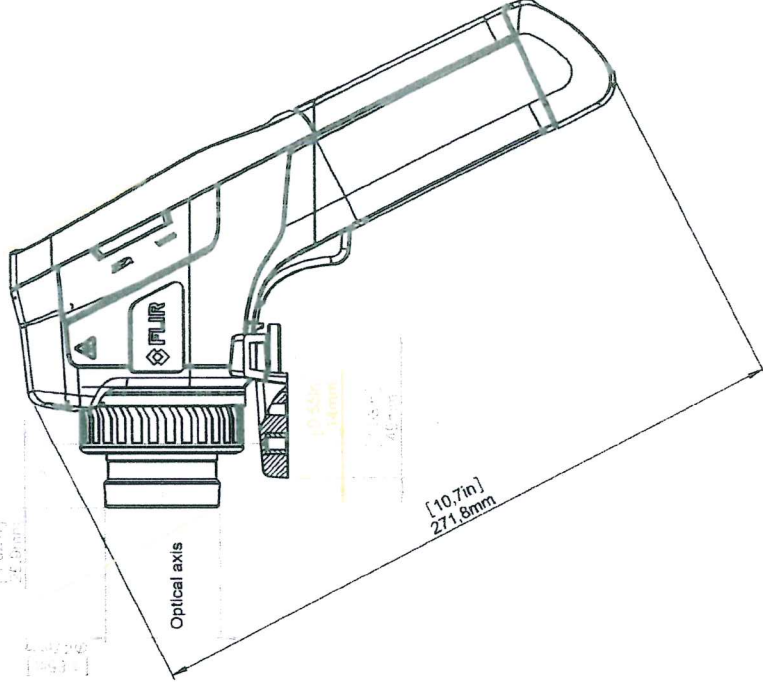
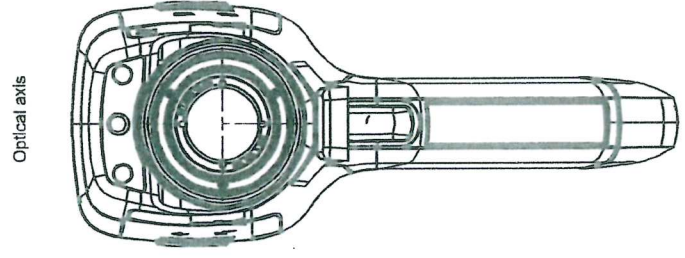
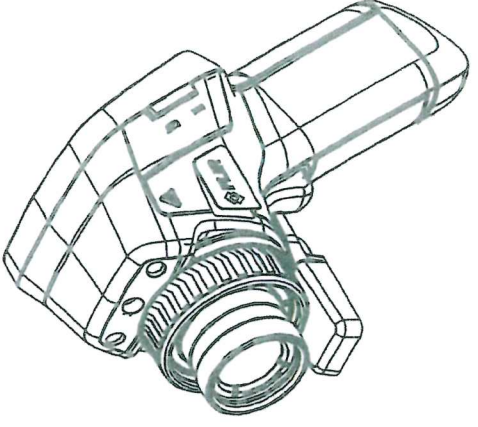
Model No. 2012-04-18
 Designation
 CAHA
 Part No. R&D Thermography
 FLIR

Scale: 1:1
 Drawing No. T125002 Rev. A

Basic dimensions FLIR A3xx/SC3xx

1 2 3 4 5 6 7 8 9 10
 A B C D E F G

Camera with Lens IR f=10 mm (45°)



© 2012 FLIR Systems, Inc. All rights reserved worldwide. No part of the drawing may be reproduced, stored in a retrieval system, or transmitted in any form, or by any means, electronic, mechanical, photocopying, recording, or otherwise, without written permission from FLIR Systems, Inc. Specifications subject to change without further notice. Dimensional data is based on nominal values. Products may be subject to regional market considerations. License procedure may apply. Product may be subject to US Export Regulations. Please refer to exportquestions@flir.com with any questions. Diversion contrary to US law is prohibited.

For additional dimensions see page 1
 Modified 2012-04-18
 Check CAHA
 Drawn by R&D Thermography
 Size A3
 Scale 1:2
 Drawing No. T126E
 Basic dimensions FLIR Exx



A B C D E F G H
 1 2 3 4 5 6