

## SMLOUVA O DÍLO

dle ustanovení § 2586 a násl. zákona č. 89/2012 Sb., občanský zákoník,  
ve znění pozdějších předpisů (dále jen „občanský zákoník“)

**Lesy České republiky, s.p.**

se sídlem Přemyslova 1106/19, Nový Hradec Králové, 500 08 Hradec Králové

IČO: 421 96 451

DIČ: CZ42196451

zapsaný v obchodním rejstříku vedeném Krajským soudem v Hradci Králové, oddíl AXII,  
vložka 540

zastoupený: [redacted] Lesního závodu Boubín, na základě pověření ze  
dne 30.12.2024

ve věcech technických jedná: [redacted]

tel.: [redacted] e-mail: [redacted]

bankovní spojení: Komerční banka, a.s., pobočka Hradec Králové  
číslo účtu: 6905281/0100

datová schránka: e8jcfns

další údaje: korespondenční adresa: Zámecká alej 254/35, 385 01 Vimperk

(dále jako „objednatel“) na straně jedné

a

**Josef Veselý**

se sídlem Staré Prachatice 40, 383 01 Prachatice

IČO: 123 18 833

DIČ: CZ [redacted]

fyzická osoba podnikající dle živnostenského zákona; Městský úřad Prachatice

kontakt: tel.: [redacted] e-mail: [redacted]

bankovní spojení: [redacted]

číslo účtu: [redacted]

(dále jako „zhotovitel“) na straně druhé

(objednatel a zhotovitel dále též společně jako „smluvní strany“ a každý jednotlivě jako „smluvní strana“)

uzavírají níže uvedeného dne, měsíce a roku tuto Smlouvu o dílo (dále jen „smlouva“):

**I.****Předmět smlouvy**

1. Zhotovitel se touto smlouvou zavazuje provést pro objednatele na svůj náklad a nebezpečí dílo: „**Výměna oken -admin. budova -manipulační plocha Zbytiny**“, evidenční číslo zakázky: **S5/2025/078**, a to za podmínek stanovených příslušnými právními předpisy, technickými normami, zadáním a touto smlouvou (dále jen „*dílo*“). Dílo bude provedeno na administrativní budově manipulačního skladu Zbytiny, inv. č. 007620.
2. V rámci plnění této smlouvy zhotovitel na svůj náklad a nebezpečí provede, popř. zabezpečí, všechny práce a opatření potřebné k řádnému provedení díla. Součástí závazku zhotovitele dle této smlouvy je i provedení následujících prací a činností:

např.

- *zajištění a úhrada dodávek energií a se stavbou souvisejících poplatků, nezbytných pro řádné a úplné zhotovení díla,*
- *zajištění a úhrada potřebné mechanizace, včetně dopravy na stavbu a zpět,*
- *zařízení, zabezpečení a likvidace stavenišť, včetně přípojek, deponií,*
- *vytyčení inženýrských sítí, zajištění opatření k předejití porušení stávajících inženýrských sítí,*
- *využití či likvidace odpadu apod.*

Cena těchto plnění a příp. dalších plnění nezbytných pro řádné a úplné zhotovení díla je zahrnuta v ceně za dílo dle čl. III. odst. 1 smlouvy. Dílo bude provedeno dle položkového rozpočtu, který je jako příloha č. 1 této smlouvy její nedílnou součástí (dále jen „*Položkový rozpočet*“).

3. Objednatel se zavazuje řádně dokončené dílo od zhotovitele převzít a zhotoviteli za něj zaplatit ujednanou cenu.
4. Veškeré odchylky provedení díla a jeho postupu od vymezení daného touto smlouvou jsou přípustné pouze tehdy, budou-li objednatelem předem písemně odsouhlaseny. Provedení víceprací je možné jen na základě písemného dodatku k této smlouvě.
5. Zhotovitel prohlašuje, že je seznámen se všemi údaji potřebnými pro řádné a včasné provedení díla a že ani při vynaložení odborné péče, jíž lze na něm rozumně požadovat, neshledal rozporů nebo nedostatků, jež by bránily řádnému provedení díla způsobem a v rozsahu dle této smlouvy.

**II.****Doba plnění**

1. Předpokládaný (objednatelem nezaručený) termín zahájení provádění díla: 17.11.2025
2. Dílo, které je předmětem této smlouvy, bude provedeno, včetně řádného poskytnutí všech plnění dle čl. I. odst. 2 smlouvy, **nejpozději do 19.12.2025**. Tato lhůta se prodlužuje

o počet dní, o něž došlo k posunu zahájení provádění díla oproti termínu dle odst. 1 tohoto článku smlouvy z důvodu na straně objednatele, nebude-li písemně ujednáno jinak. Dílo je provedeno, je-li způsobilé sloužit svému účelu a nevykazuje-li vady. Dílo má vadu, neodpovídá-li smlouvě. Objednatel není povinen převzít dílo vykazující vady, popř. dílo nezpůsobilé sloužit svému účelu; ustanovení § 2628 občanského zákoníku se nepoužije.

3. V případě, že objednatel písemně požádá o přerušeni prací na dílu (stavbě), např. z důvodu změny finančního plánu, je zhotovitel povinen práce přerušit na dobu objednatel stanovenou. O dobu přerušeni prací dle tohoto odstavce se prodlouží termín pro provedeni díla dle odst. 2 tohoto článku smlouvy. Zhotovitel nemá nárok na úhradu víceprací či ušlého zisku v souvislosti s přerušeni prací na stavbě ze strany objednatele.

### III. Cena za dílo

1. Za řádné a včasné provedeni díla dle této smlouvy náleží zhotoviteli cena za dílo ve výši **370.779,- Kč (slovy: třístasedmdesátisícsešmdesátdevět korun českých) bez DPH**. DPH bude připočtena ve výši dle příslušného právního předpisu, vznikne-li k její úhradě povinnost.

Cena za dílo zahrnuje veškeré náklady zhotovitele nezbytné k řádnému, kvalitnímu a včasnému provedeni díla, včetně poskytnuti všech práv a plnění dle této smlouvy, je sjednána jako pevná, neměnná a nepřekročitelná. Cena za dílo bude uhrazena (i fakturována) v rozsahu činností zhotovitelem skutečně provedených. Zhotovitel prohlašuje, že je plátce DPH.

2. Cena za dílo je blíže specifikována a strukturována v úplném Položkovém rozpočtu, který je jako příloha č. 1 této smlouvy její nedílnou součástí. Položkový rozpočet je oběma smluvními stranám známý a je pro ně závazný.
3. V případě změn díla (méněprací či víceprací) se k jejich ocenění použije Položkový rozpočet a cenová soustava ÚRS (dále jen „ceník“ nebo „ceníková cena“). Pro výpočet jednotkové ceny za méněpráce či vícepráce bude použito:

a) Smluvních jednotkových cen příslušných prací z Položkového rozpočtu, jsou-li tyto ceny a práce v Položkovém rozpočtu obsaženy.

b) Nejsou-li příslušné práce a ceny v Položkovém rozpočtu obsaženy, určí se jednotková cena předmětných prací:

1. Je-li v Položkovém rozpočtu obsažen příslušný rozpočtový díl:

- ceníková cena nové položky x (nabídková cena příslušného dílu dle Položkového rozpočtu / ceníková cena příslušného dílu z Položkového rozpočtu) = jednotková cena nové položky.

2. Není-li v Položkovém rozpočtu obsažen příslušný rozpočtový díl:

- ceníková cena nové položky x (nabídková cena za dílo dle Položkového rozpočtu / ceníková cena díla, tj. prací uvedených v Položkovém rozpočtu) = jednotková cena nové položky.

V případech, kdy by určené jednotkové ceny nových položek přesahovaly aktuální ceníkové ceny, bude maximální jednotkovou cenou nových položek cena ceníková.

- c) Není-li cena nové položky v ceníku uvedena, určí se jednotková cena předmětných prací na základě kalkulace zhotovitele odpovídající tržní (obvyklé) úrovni ceny, písemně odsouhlasené objednatelem.
4. Provedení víceprací je možné pouze na základě písemného dodatku této smlouvy, předem uzavřeného postupem souladným s obecně závaznými právními předpisy upravujícími zadávání veřejných zakázek.

#### IV.

##### Platební podmínky

1. Cena za dílo bude zhotoviteli uhrazena po řádném dokončení a převzetí díla objednatelem na základě zhotovitelem řádně vystaveného daňového dokladu (faktury) doručeného objednateli. K daňovému dokladu (faktuře) musí být přiložen soupis skutečně provedených prací písemně potvrzený (odsouhlasený) objednatelem. Záloha nebude poskytována.
2. Splatnost daňového dokladu (faktury) je 30 dnů ode dne jeho doručení objednateli.
3. V případě, že práce, resp. dodávka podléhá režimu přenesení daňové povinnosti u DPH, je zhotovitel povinen prokazatelně vystavit a doručit daňový doklad objednateli nejpozději do 15 dnů od data uskutečnění zdanitelného plnění (tuto podmínku lze splnit také odesláním dokladu elektronicky ve formátu .pdf nebo .jpg na adresu objednatele). Datem uskutečnění zdanitelného plnění je den převzetí dokončeného díla objednatelem na základě předávacího protokolu podepsaného oběma smluvními stranami.
4. Objednatel je oprávněn zhotovitelem vystavený daňový doklad (fakturu) vrátit bez proplacení, aniž by se dostal do prodlení s jeho úhradou, zejména jestliže:
  - a) neobsahuje všechny náležitosti dle příslušných právních předpisů či této smlouvy,
  - b) zhotovitelem vyúčtované práce nebyly provedeny nebo jsou účtovány neoprávněně anebo předčasně (např. dílo nebylo dosud provedeno, resp. převzato objednatelem),
  - c) jako příloha nebyl připojen soupis skutečně provedených prací odsouhlasený a podepsaný objednatelem.

#### V.

##### Provádění prací, práva a povinnosti

1. Bude-li při provádění stavebních prací zjištěna vada projektové dokumentace, je zhotovitel povinen na tuto vadu objednatele upozornit a objednatel je povinen postupovat tak, aby

tato vada byla bez zbytečného odkladu odstraněna. Zhotovitel není oprávněn požadovat uhrazení víceprací, jež byly vyvolány vadou projektové dokumentace, již mohl zhotovitel odhalit při vynaložení odborné péče při přezkoumání projektové dokumentace dle čl. I. odst. 5 smlouvy.

2. V případě, že v průběhu prací dojde ke změně nebo vydání rozhodnutí orgánů vodohospodářských, hygienických, energetických nebo jiných, je objednatel povinen urychleně změněné podmínky projednat a přizvat k jejich projednávání i zástupce zhotovitele. Vyžádají-li si tyto změny prodloužení termínu provedení díla, bude tento termín odpovídajícím způsobem prodloužen uzavřením dodatku k této smlouvě.
3. Pokud zhotovitel použije pro splnění díla poddodavatele, nese vůči objednateli odpovědnost jako by dílo prováděl sám. Pokud bude objednatel u určitého druhu prací písemně požadovat identifikační údaje poddodavatele, je zhotovitel povinen je objednateli písemně sdělit.
4. Objednatel je oprávněn kontrolovat kvalitu prováděného díla prostřednictvím jím pověřených osob, zejména zda jsou práce prováděny podle předané dokumentace, podle smluvených podmínek, technických norem a jiných předpisů a v souladu s rozhodnutími příslušných orgánů. Zhotovitel je povinen poskytnout objednateli za tímto účelem veškerou potřebnou součinnost, zejména zpřístupnit potřebné písemnosti k nahlédnutí, umožnit přístup na pracoviště atd. Na zjištěné nedostatky či vady musí objednatel neprodleně upozornit zhotovitele zápisem do stavebního deníku nebo jinou prokazatelnou písemnou formou a je současně oprávněn žádat bezodkladné odstranění zjištěných nedostatků či vad.
5. Jestliže staveniště nebude ve stavu způsobilém k zahájení prací z důvodu na straně objednatele, posune se termín zahájení provádění díla a termín provedení díla o počet dnů, po který je objednatel v prodlení s řádným zajištěním staveniště pro předání zhotoviteli.
6. Zhotovitel zřídí na staveništi nezbytná zařízení staveniště, včetně sociálních zařízení, osvětlení a skladových prostorů umístěných tak, aby neomezovala a ekologicky neohrožovala okolí stavby. Cena za odebrané energie a vodu, související se stavbou díla, je zahrnuta v ceně za dílo dle čl. III. odst. 1 smlouvy, tzn. náklady za energie, vodu apod., související se stavbou, nese zhotovitel.
7. Zhotovitel je povinen vést stavební deník ode dne převzetí staveniště do doby převzetí dokončeného díla objednatelem, a to dle zákona č. 283/2021 Sb., stavební zákon, ve znění pozdějších předpisů (dále jen „*stavební zákon*“), a vyhlášky č. 131/2024 Sb., o dokumentaci staveb. Zhotovitel je povinen zajistit, aby byl na stavbě k dispozici stavební deník a aby byl tento přístupný všem oprávněným osobám, a to po celou dobu provádění díla.
8. Zhotovitel je povinen vyzvat (písemně zápisem ve stavebním deníku a telefonicky) objednatele ke kontrole a prověření prací, které budou v dalším pracovním postupu zakryty nebo se stanou jinak nepřístupnými, nejméně 3 pracovní dny před termínem, v němž budou práce zakryty nebo jinak zneprístupněny. Nesplní-li zhotovitel tuto povinnost, je k žádosti

objednatel je povinen na svůj náklad práce odkrýt a umožnit jejich dodatečnou kontrolu a prověření. Pokud se objednatel ke kontrole přes včasné vyzvání zhotovitelem nedostaví, je zhotovitel oprávněn po komplexním fotografickém zdokumentování díla předmětné práce zakrýt. Kompletní fotografickou dokumentaci dle předchozí věty je zhotovitel povinen na požádání objednateli předložit.

9. Zhotovitel odpovídá za škody na pozemcích a stavbách, včetně komunikací a nadzemních, jakož i podzemních, vedení, vzniklé v souvislosti se stavbou (dílem) nebo jejím prováděním, od okamžiku předání staveniště do dne převzetí řádně dokončeného díla dle této smlouvy objednatel. Vznikne-li v souvislosti se stavbou (dílem) nebo jejím prováděním na uvedených věcech škoda, je zhotovitel povinen ji nahradit, a to uvedením do původního stavu, příp. není-li uvedení do původního stavu možné nebo účelné, poskytnutím odpovídající peněžité náhrady. Případná znečištění vzniklá prováděním stavby (díla) je zhotovitel povinen odstranit nejpozději ve lhůtě pro vyklizení staveniště.
10. Dojde-li při provádění díla (prací) k nálezům kulturně cenných předmětů, detailů stavby nebo chráněných částí přírody anebo k archeologickým nálezům, je zhotovitel povinen okamžitě práce přerušit, neprodleně nález oznámit objednateli a zároveň učinit opatření nezbytná k tomu, aby nález nebyl poškozen nebo.

## VI.

### Další práva a povinnosti zhotovitele

1. Zhotovitel se zavazuje provést dílo podle této smlouvy v plném souladu s předanou projektovou dokumentací a v souladu se specifikací materiálů a výrobků uvedených v Položkovém rozpočtu a za dodržování platných ČSN.
2. Zhotovitel potvrzuje, že je seznámen se staveništěm, dotčenými inženýrskými sítěmi, podmínkami týkajícími se provádění prací a je si vědom rozsahu prací, které mají být provedeny.
3. Zhotovitel nese nebezpečí škody, včetně živelných, vzniklých na dodaném materiálu a dílu, a to od okamžiku předání staveniště do dne převzetí řádně dokončeného díla dle této smlouvy objednatel na základě protokolu o předání a převzetí díla. Zhotovitel se zavazuje zajistit (resp. provést) během provádění prací (díla) bezpečnostní opatření k ochraně díla. Vlastníkem zhotovovaného díla je po celou dobu jeho provádění objednatel.
4. Zhotovitel odpovídá za bezpečnost práce, za dodržování předpisů o práci v ochranných pásmech, požárních a jiných předpisů chránících veřejné zájmy. Zhotovitel odpovídá za bezpečnost a ochranu zdraví všech osob v prostoru staveniště. Zhotovitel zajistí na svou odpovědnost a náklady dodržování bezpečnosti a ochrany zdraví při práci dle zákona č. 309/2006 Sb., o zajištění dalších podmínek bezpečnosti a ochrany zdraví při práci, ve znění pozdějších předpisů, prováděcích právních předpisů a souvisejících norem a zabezpečí ochranu osob pohybujících se v sousedství staveniště (oplocení a označení staveniště apod.).

5. Zhotovitel odpovídá za uspořádání staveniště dle nařízení vlády č. 591/2006 Sb., o bližších minimálních požadavcích na bezpečnost a ochranu zdraví při práci na staveništích, a č. 362/2005 Sb., o bližších požadavcích na bezpečnost a ochranu zdraví při práci na pracovištích s nebezpečím pádu z výšky nebo do hloubky, obojí ve znění pozdějších předpisů.
6. Zhotovitel je povinen na staveništi a v jeho okolí zachovat pořádek a čistotu a průběžně odstraňovat na své náklady odpady a nečistoty, vzniklé během provádění stavebních prací. Odvoz a uložení odpadu na skládku je povinností a nákladem zhotovitele.
7. V průběhu realizace stavby (díla) zhotovitel umožní provedení kontrolních prohlídek díla (stavby) ve smyslu ustanovení § 227 stavebního zákona a zajistí nápravu zjištěných nedostatků v objednatel stanovené přiměřené lhůtě.
8. Zhotovitel je povinen dodržovat bezpečnostní, hygienické a protipožární předpisy, týkající se provádění stavebních prací, zajistit potřebná opatření a dozor nad bezpečností práce.
9. Všechny věci (materiál, stroje, zařízení, nástroje a nářadí atd.) nutné k řádnému provedení díla, je povinen na své náklady a nebezpečí zajistit a zabezpečit zhotovitel.
10. Zhotovitel je povinen zajistit všechny zkoušky, měření a revize požadované příslušnými předpisy nebo normami. Náklady na tyto zkoušky jsou součástí ceny za dílo.
11. Zhotovitel je povinen řídit se pokyny objednatele v rámci koordinace s dodávkami, které nejsou součástí díla podle této smlouvy.
12. Zhotovitel se zavazuje použít při provádění díla materiály, výrobky a zařízení plně odpovídající této smlouvě. Pokud bude objednatel požadováno, předloží vzorky materiálů před zabudováním.
13. Zhotovitel se zavazuje používat v hydraulice mechanizace, která bude při realizaci díla použita, pouze biologicky odbouratelné kapaliny. Náklady za mechanizaci jsou součástí ceny za dílo.
14. Zhotovitel seznámí obsluhu objednatele s obsluhou všech zařízení díla, vyžadujících obsluhu. Seznámení proběhne vždy v průběhu uvádění příslušných zařízení do provozu. Účast obsluhy při zaškolení zajišťuje objednatel.
15. Zhotovitel vyklidí staveniště nejpozději k okamžiku předání dokončeného díla objednateli, tj. nejpozději při podpisu protokolu o předání, resp. převzetí, dokončeného díla objednatel, nebude-li smluvními stranami písemně ujednáno jinak.

## **VII.**

### **Předání a převzetí díla**

1. Zhotovitel telefonicky a písemně vyzve objednatele k převzetí dokončeného díla. Provedením (dokončením) díla se rozumí (i) úplné dokončení všech prací v souladu s touto smlouvou; (ii) odstranění veškerých vad a nedodělků díla; (iii) předání veškerých

dokumentů nezbytných pro provoz a údržbu díla dle odst. 2 tohoto článku smlouvy a (iv) podpis protokolu o předání a převzetí díla objednatelem i zhotovitelem, jehož součástí bude soupis provedených prací, písemně potvrzený objednatelem (dále jen „provedení díla“). O předání a převzetí díla bude sepsán předávací protokol. Objednatel dílo prohlédne a výsledky prohlídky запиše do protokolu. Protokol bude obsahovat zejména:

- a) zhodnocení jakosti díla z hlediska vad a nedodělků a jejich popis,
- b) soupis všech provedených změn a odchylek od zadání,
- c) prohlášení objednatele, zda dílo přebírá a zda jej lze považovat za dokončené,
- d) seznam předaných dokumentů dle odst. 2 tohoto článku smlouvy,
- e) soupis příloh,
- f) jméno a podpis zástupce zhotovitele a objednatele.

2. Zhotovitel předá objednateli nejpozději při předání díla tyto doklady:

- doklady prokazující shodu vlastností použitých výrobků s požadavky na výstavbu (prohlášení o shodě, výsledky zkoušek, certifikáty, technické listy, bezpečnostní listy, návody) a další doklady, nezbytné pro zprovoznění díla,
- doklady o nakládání s odpady,
- originál stavebního deníku a montážních deníků,
- ostatní doklady potřebné pro řádné provozování díla k účelu uvedenému v této smlouvě, zejména veškeré dokumenty, které vyplývají z právních předpisů, povolení, technických podmínek, projektové dokumentace, závazných českých, popř. evropských, technických norem (ČSN a EN) a zavedené odborné praxe,

Nebudou-li požadované doklady objednateli předloženy, jedná se o vadu díla, pro kterou je objednatel oprávněn odmítnout převzetí díla.

## VIII.

### **Záruka a uplatnění práv z odpovědnosti za vady**

1. Zhotovitel poskytuje objednateli záruku za jakost zhotoveného díla o době trvání 24 měsíců. Záruka začíná běžet dnem převzetí díla objednatelem.
2. Vadu je zhotovitel povinen odstranit nejpozději do 30 dnů od jejího oznámení objednatelem. Neoznámí-li objednatel zhotoviteli jinak, platí, že objednatel požaduje odstranění vady dodáním chybějící věci, je-li možno vadu odstranit dodáním chybějící věci, nebo opravou věci, je-li možné vadu odstranit opravou věci.

3. Neodstraní-li zhotovitel vadu díla ve lhůtě dle odst. 2 tohoto článku smlouvy, je objednatel oprávněn, nikoli však povinen, odstranit vadu sám, popř. nechat ji odstranit třetí osobou, na náklady zhotovitele.
4. Zhotovitel je povinen vydat objednateli potvrzení o tom, kdy objednatel právo z odpovědnosti za vady uplatnil, co je obsahem reklamace a jaký způsob vyřízení reklamace objednatel požaduje, jakož i potvrzení o datu a způsobu vyřízení reklamace, a dále potvrzení o provedení opravy a době jejího trvání, příp. písemné odůvodnění zamítnutí reklamace.
5. Zhotovitel je povinen nahradit objednateli veškeré náklady, jež objednatel účelně vynaložil v souvislosti s uplatněním práva z odpovědnosti za vady a odstraňováním vady. Tuto náhradu poskytne zhotovitel objednateli na základě objednatelově řádně vystaveného daňového dokladu (faktury) doručeného zhotoviteli, se splatností 21 dnů ode dne jeho doručení.

## **IX.**

### **Smluvní pokuty a úrok z prodlení**

1. Zhotovitel je povinen zaplatit objednateli smluvní pokutu v případě, že:
  - a) zhotovitel je v prodlení s provedením díla, a to ve výši 0,1 % z ceny za dílo bez DPH dle čl. III. odst. 1 smlouvy, a to za každý, byť i započatý kalendářní den prodlení,
  - b) zhotovitel při provádění díla dle této smlouvy provede práce (dílo či jeho část) v rozporu s touto smlouvou (např. nekvalitně, v rozporu s projektovou dokumentací), a to ve výši 25 % z ceny takových prací bez DPH dle Položkového rozpočtu,
  - c) zhotovitel je v prodlení s odstraněním vady či vyřízením reklamace dle čl. VIII. odst. 2 smlouvy, a to ve výši 0,1 % z ceny vadně provedené části díla bez DPH dle Položkového rozpočtu za každý, byť i započatý den prodlení,
  - d) zhotovitel je v prodlení s vyklizením staveniště, a to ve výši 1 500 Kč za každý, byť i započatý kalendářní den prodlení,
  - e) zhotovitel porušil jakoukoliv svou povinnost vyplývající pro něj z této smlouvy, s výjimkou případů uvedených pod písm. a) až d) tohoto odstavce smlouvy nebo odst. 2 tohoto článku smlouvy, a to ve výši 1 000 Kč za každé takové jednotlivé porušení.
2. V případě prodlení s plněním peněžitého závazku dle této smlouvy je smluvní strana, která je takto v prodlení, povinna zaplatit druhé smluvní straně úrok z prodlení ve výši 0,05 % z dlužné částky za každý, byť i započatý den prodlení.
3. Smluvní pokuty mohou být kombinovány (tzn. že uplatnění jedné smluvní pokuty nevyklučuje souběžné uplatnění jakékoli jiné smluvní pokuty).

4. Ujednáním o smluvní pokutě, ani jejím zaplacením není jakkoli dotčeno či jinak omezeno právo objednatele na náhradu škody, a to v plném rozsahu.
5. Smluvní pokuta nebo smluvní úrok z prodlení dle tohoto článku smlouvy budou uhrazeny na základě řádně vystaveného daňového dokladu (faktury) se lhůtou splatnosti 21 dnů ode dne jeho doručení povinné smluvní straně.

## **X.**

### **Odstoupení od smlouvy**

1. Kterákoli ze smluvních stran je oprávněna od této smlouvy odstoupit v případech a za podmínek stanovených občanským zákoníkem nebo ujednaných touto smlouvou. Odstoupení musí být učiněno písemně a je účinné okamžikem jeho doručení druhé smluvní straně.
2. Objednatel je oprávněn od této smlouvy odstoupit zejména v případě, že:
  - a) dílo je prováděno v rozporu s touto smlouvou,
  - b) zhotovitel se ocitl v prodlení s provedením díla o dobu delší než 30 dnů,
  - c) z chování zhotovitele, postupu prací nebo jiných okolností nepochybně vyplývá, že povinnost zhotovitele bude porušena způsobem, který zakládá právo objednatele od této smlouvy odstoupit,
  - d) zhotovitel vstoupil do likvidace,
  - e) nabylo právní moci rozhodnutí soudu o úpadku zhotovitele ve smyslu zákona č. 182/2006 Sb., o úpadku a způsobech jeho řešení (insolvenční zákon), ve znění pozdějších předpisů.
3. Zhotovitel je oprávněn odstoupit od této smlouvy zejména v případě, že se objednatel ocitl v prodlení se zaplacením ceny za dílo o dobu delší než 30 dnů.

## **XI.**

### **Závazek a prohlášení zhotovitele**

1. Zhotovitel se zavazuje:
  - a) po celou dobu trvání smluvního vztahu založeného smlouvou zajistit především důstojné pracovní podmínky pro veškeré své zaměstnance podílející se na plnění smlouvy, stejně jako udržovat férové dodavatelské vztahy s obchodními partnery, jejichž služeb při plnění smlouvy využije,
  - b) dodržovat veškeré právní předpisy, zejména pak z oblasti práva životního prostředí, práva sociálního či pracovního (odměňování, dodržování délky pracovní doby a doby odpočinku mezi směnami, placené přesčasy), dále předpisy týkající se oblasti zaměstnanosti a bezpečnosti a ochrany zdraví při práci, tj. zejména zákon č. 435/2004

Sb., o zaměstnanosti, ve znění pozdějších předpisů, a zákon č. 262/2006 Sb., zákoník práce, ve znění pozdějších předpisů, a to vůči všem osobám či subjektům, které se na plnění smlouvy podílejí a bez ohledu na to, zda bude plnění poskytováno jím samotným či jeho poddodavatelem. Zhotovitel zajistí, že na plnění smlouvy se budou podílet pouze osoby, které byly proškoleny z problematiky BOZP a požární ochrany, a jsou náležitě vybaveny osobními ochrannými pracovními prostředky dle účinné legislativy. Současně je zhotovitel povinen dodržovat veškeré podmínky, které ujednal se svými obchodními partnery podílejícími se na plnění smlouvy, zejména je vůči nim povinen řádně a včas plnit své finanční závazky při respektování ustanovení § 1963 občanského zákoníku.

2. Zhotovitel prohlašuje, že veřejný funkcionář uvedený v ustanovení § 2 odst. 1, písm. c) zákona č. 159/2006 Sb., o střetu zájmů, ve znění pozdějších předpisů, nebo jím ovládaná osoba nevlastní ve zhotoviteli ani v žádné z osob, jejichž prostřednictvím zhotovitel v řízení k zadání veřejné zakázky, v rámci něhož byla uzavřena tato smlouva, prokazoval kvalifikaci, podíl představující alespoň 25 % účasti společníka. V případě, že prohlášení zhotovitele učiněné v předchozí větě je nebo se ukáže být nepravdivým, je objednatel oprávněn od smlouvy písemně odstoupit.
3. Zhotovitel prohlašuje, že ke dni uzavření smlouvy u něj neexistují podmínky pro uplatnění mezinárodních sankcí ve smyslu ustanovení § 48a zákona č. 134/2016 Sb., o zadávání veřejných zakázek, ve znění pozdějších předpisů, a současně se zavazuje, že tyto nebudou existovat ani po celou dobu účinnosti smlouvy; v opačném případě je objednatel oprávněn od smlouvy písemně odstoupit.

## **XII.**

### **Criminal Compliance doložka**

1. Smluvní strany níže svým podpisem stvrzují, že v průběhu vyjednávání o této smlouvě vždy jednaly a postupovaly čestně, transparentně a v souladu s veškerými právními předpisy, a že takto budou jednat i při jejím plnění.
2. Smluvní strany prohlašují, že v souvislosti s touto smlouvou vyvinou maximální úsilí, aby žádné ze smluvních stran nemohla být přičtena trestní odpovědnost podle příslušných právních předpisů.
3. Objednatel zachovává nulovou toleranci k jakémukoli nelegálnímu jednání, dodržuje maximální transparentnost, legalitu, etiku a uplatňuje zásady Criminal Compliance Programu ([www.lesycr.cz/ccp](http://www.lesycr.cz/ccp)).

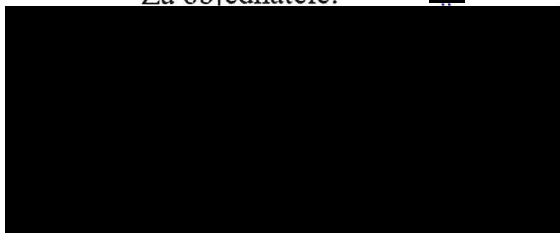
**XIII.**

**Závěrečná ustanovení**

1. Pokud není v této smlouvě ujednáno jinak, řídí se vztahy mezi smluvními stranami právním řádem České republiky, zejména občanským zákoníkem a právními předpisy souvisejícími.
2. Tuto smlouvu lze měnit či doplňovat pouze formou písemných dodatků podepsaných oběma smluvními stranami.
3. Tato smlouva nabývá platnosti dnem jejího podpisu oběma smluvními stranami. Pokud tato smlouva podléhá povinnosti uveřejnění dle zákona č. 340/2015 Sb., o zvláštních podmínkách účinnosti některých smluv, uveřejňování těchto smluv a o registru smluv (zákon o registru smluv), ve znění pozdějších předpisů, nabývá účinnosti dnem jejího uveřejnění v souladu se zmíněným zákonem; smluvní strany pro tyto případy vyjadřují svůj souhlas s uveřejněním celého znění smlouvy včetně metadat, a to v rozsahu a způsobem stanoveným zákonem. V ostatních případech tato smlouva nabývá účinnosti dnem jejího podpisu oběma smluvními stranami.
4. Smlouva ani jakákoliv práva a povinnosti z ní vyplývající nemohou být zhotovitelem postoupeny bez předchozího písemného souhlasu objednatele.
5. Zastupuje-li každou ze smluvních stran osoba oprávněná za ni jednat, jež disponuje platným uznávaným elektronickým podpisem ve smyslu zákona č. 297/2016 Sb., o službách vytvářejících důvěru pro elektronické transakce, ve znění pozdějších předpisů, je smlouva uzavírána elektronicky. V ostatních případech se smlouva uzavírá v listinné podobě a je vyhotovena v počtu 2 stejnopisů, z nichž po 1 vyhotovení obdrží každá ze smluvních stran.
6. Smluvní strany prohlašují, že si tuto smlouvu před jejím podpisem přečetly, jejímu obsahu rozumí a bez výhrad s ním souhlasí. Smlouva je vyjádřením jejich pravé, skutečné, svobodné a vážné vůle, na důkaz čehož níže připojují, prosty omylu, své podpisy.
7. Nedílnou součástí této smlouvy je tato příloha:  
Příloha č. 1 - Položkový rozpočet

Ve Vimperku, dne: 13.11.2025

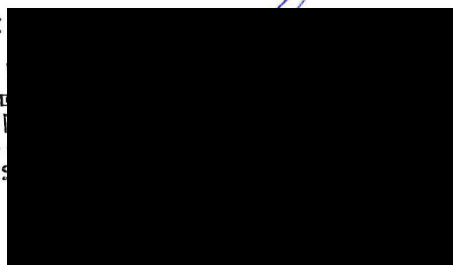
Za objednatele:



Lesy České republiky, s.p.

Ve Vimperku, dne: 12.11.2025

Za zhotovitele:



Josef Veselý

Josef Veselý

Staré Prachatice 40  
383 01 Prachatice



tel.: [redacted]

mobil:

e-mail: [jvokna@email.cz](mailto:jvokna@email.cz), web: [www.jvokna.cz](http://www.jvokna.cz)

Bankovní spojení:

č.ú.:

IČ: 12318833 DIČ: CZ [redacted]

**Nabídka: 139/2025**

Lesy ČR Zbytiny  
p. Kotoun

Zpracováno dne: 26.10.2025

Zpracoval: Martin Veselý

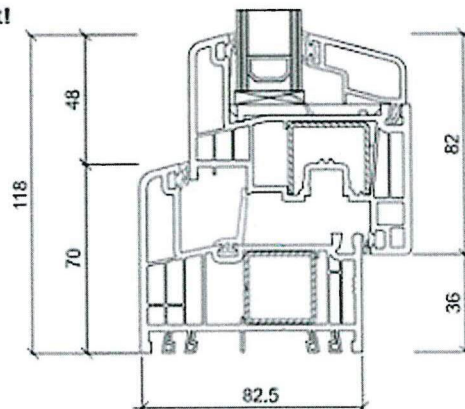
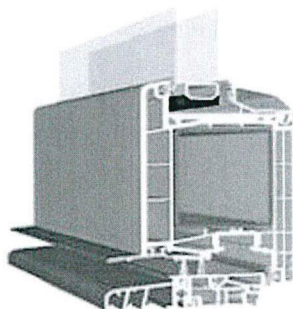
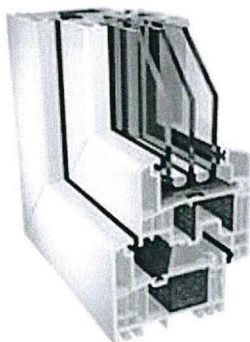
**GEALAN 59000 – Flexibilní středové těsnění, kování SIEGENIA AUBI**

Společnost GEALAN je od roku 2014 součástí rodinné společnosti VEKA AG

Zajišťujeme kompletní služby spojené s dodávkou a výměnou **oken a dveří české výroby**. Provedeme zaměření otvorů a vytvoříme cenovou nabídku (zdarma). Další služby jako demontáž, standardní montáž nových oken a dveří, RAL montáž těsnící páskou a lištování toto je za příplatek. Také zajistíme dodávku příslušenství jako jsou parapety, žaluzie (vnitřní i venkovní), sítě proti hmyzu a podobně. Cenová nabídka nemusí být konečná např. při dodatečných úpravách velikosti a specifikace výrobků a prací ze strany investora (zjištění a provedení víceprací při demontáži, montáži oken a příslušenství). Ceny za jednotlivé práce jsou vypsány položkově. **Pokud není sjednána demontáž, likvidace, zednické práce není toto automaticky v ceně!** Souhlas s nabídkou je zároveň objednávkou zboží a služeb.

**Cenová nabídka platí 14 dní od jejího vystavení.**

**Jsmo firma zabývající se dodávkou plastových oken a dveří již téměř 30 let!**



Často zneužívaná informace: Prvoplast (prvovůroba) zatěžuje životní prostředí a navíc není pevnější jak se říká ba naopak.

Počet komor, síla výtuh, profilové řady A/B, země původu oken. To vše jsou laciné triky nekompetentních prodejců oken!

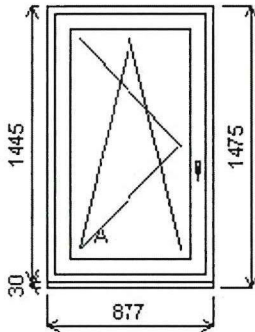
**Pozice: 1/: Jednodílné okno**

Rozměry rámu: 877,0 x 1445,0 mm

Stavební otvor: 897,0 x 1495,0 mm

Gealan IC 9000 - stavební hloubka 82,5 mm

Základní cena:	Jednodílné okno	11 882,00 Kč
Barva (ext/int):	00 - BÍLÁ	
Sklo:	IT4-18T-F4-18T-IT4 TGIčerný-U= 0.5 IplusTop-Float-IplusTop	985,00 Kč
Rám:	GA90 rám okno 70 mm	
Křídlo:	GA90 křídlo okno 82,5 mm	
Klika:	STD - Okno 4-polohová typ FGS	
Doplňky:	STD Parapetní profil výška 30 mm d=877,0mm	113,00 Kč
Výška kliky:	od kraje křídla A:621 mm	



Množství: 1

Cena za ks: 12 980,00 Kč

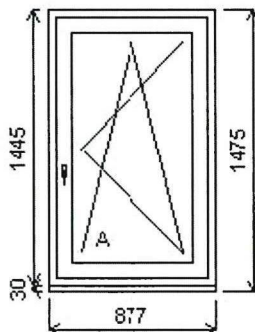
**Celkem:****12 980,00 Kč****Pozice: 2/: Jednodílné okno**

Rozměry rámu: 877,0 x 1445,0 mm

Stavební otvor: 897,0 x 1495,0 mm

Gealan IC 9000 - stavební hloubka 82,5 mm

Základní cena:	Jednodílné okno	11 882,00 Kč
Barva (ext/int):	00 - BÍLÁ	
Sklo:	IT4-18T-F4-18T-IT4 TGIčerný-U= 0.5 IplusTop-Float-IplusTop	985,00 Kč
Rám:	GA90 rám okno 70 mm	
Křídlo:	GA90 křídlo okno 82,5 mm	
Klika:	STD - Okno 4-polohová typ FGS	
Doplňky:	STD Parapetní profil výška 30 mm d=877,0mm	113,00 Kč
Výška kliky:	od kraje křídla A:621 mm	



Množství: 1

Cena za ks: 12 980,00 Kč

**Celkem:****12 980,00 Kč**

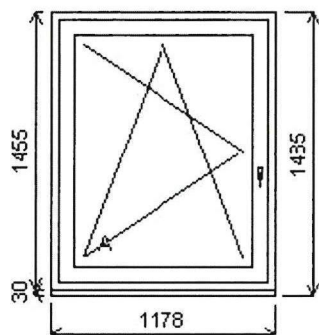
**Pozice: 3/: Jednodílné okno**

Rozměry rámu: 1178,0 x 1455,0 mm

Stavební otvor: 1198,0 x 1505,0 mm

Gealan IG 9000 - stavební hloubka 82,5 mm

Základní cena:	Jednodílné okno	13 696,00 Kč
Barva (ext/int):	00 - BÍLÁ	
Sklo:	IT4-18T-F4-18T-IT4 TGIčerný-U= 0.5 IplusTop-Float-IplusTop	1 437,00 Kč
Rám:	GA90 rám okno 70 mm	
Křídlo:	GA90 křídlo okno 82,5 mm	
Klika:	STD - Okno 4-polohová typ FGS	
Doplňky:	STD Parapetní profil výška 30 mm d=1178,0mm	152,00 Kč
Výška kliky:	od kraje křídla A:621 mm	



Množství: 2

Cena za ks: 15 285,00 Kč

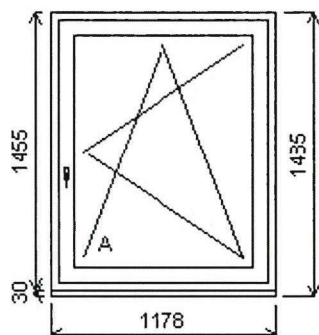
**Celkem:****30 570,00 Kč****Pozice: 4/: Jednodílné okno**

Rozměry rámu: 1178,0 x 1455,0 mm

Stavební otvor: 1198,0 x 1505,0 mm

Gealan IG 9000 - stavební hloubka 82,5 mm

Základní cena:	Jednodílné okno	13 696,00 Kč
Barva (ext/int):	00 - BÍLÁ	
Sklo:	IT4-18T-F4-18T-IT4 TGIčerný-U= 0.5 IplusTop-Float-IplusTop	1 437,00 Kč
Rám:	GA90 rám okno 70 mm	
Křídlo:	GA90 křídlo okno 82,5 mm	
Klika:	STD - Okno 4-polohová typ FGS	
Doplňky:	STD Parapetní profil výška 30 mm d=1178,0mm	152,00 Kč
Výška kliky:	od kraje křídla A:621 mm	



Množství: 2

Cena za ks: 15 285,00 Kč

**Celkem:****30 570,00 Kč**

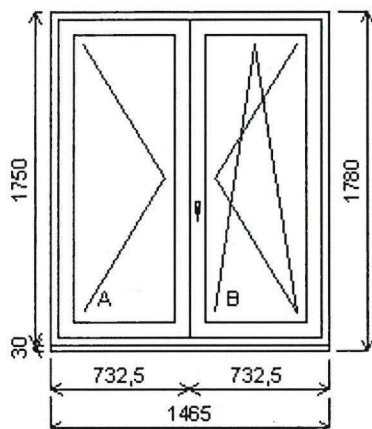
**Pozice: 5/: Dvojílné okno**

Rozměry rámu: 1465,0 x 1750,0 mm

Stavební otvor: 1485,0 x 1800,0 mm

Gealan IC 9000 - stavební hloubka 82,5 mm

Základní cena:	Dvojílné okno	24 057,00 Kč
Barva (ext/int):	00 - BÍLÁ	
Sklo:	IT4-18T-F4-18T-IT4 TGIčerný-U=	2 062,00 Kč
	0.5 IplusTop-Float-IplusTop	
Rám:	GA90 rám okno 70 mm	
Stulp:	GA90 stulp 74 mm	
Křídlo:	GA90 křídlo okno 82,5 mm	
Klika:	STD - Okno 4-polohová typ FGS	
Doplňky:	STD Parapetní profil výška 30	189,00 Kč
	mm d=1465,0mm	
Výška kliky:	od kraje křídla A:721, B:721 mm	



Množství: 9

Cena za ks: 26 308,00 Kč

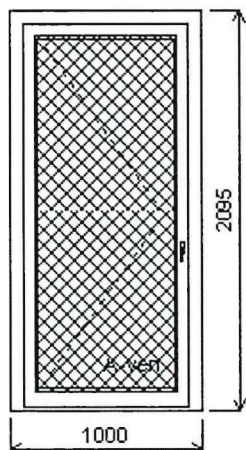
**Celkem:****236 772,00 Kč****Pozice: 6/: 1 kř Vchodové dveře - ALprah, kli/kli, montážní FA**

Rozměry rámu: 1000,0 x 2095,0 mm

Stavební otvor: 1020,0 x 2105,0 mm

Gealan IQ 8000 - stavební hloubka 74 mm

Otvírání ven



Základní cena:	1 kř Vchodové dveře - ALprah	36 696,00 Kč
	kli/kli	
	montážní FAB	
Barva (ext/int):	00 - BÍLÁ	
Sklo:	X304240 =24mm= deska BARVA (R/Kř). U=1.1	
Rám:	GA80 rám okno 66 mm 6K	
Práh:	AL / PVC práh, výška 20 mm	
Křídlo:	GA80 křídlo BD VEN 105mm	
Klika:	13225 - kl/kl. 35 <B> bílá 9016 BLAUGELB	
Kování:	Pohled ZE VNITŘ! Vchod.Dveře KLIKA/KLIKA	
	, GU DR35 Security automatic 3 bodový,	
	FAB Bezpečnost 2*	
Výška kliky:	od kraje křídla A:1041 mm	

Množství: 2

Cena za ks: 36 696,00 Kč

**Celkem:****73 392,00 Kč**

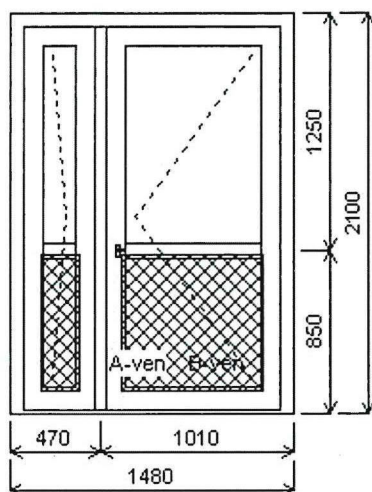
Pozice: 7/: 2 kř VCHODOVÉ dveře

Rozměry rámu: 1480,0 x 2100,0 mm

Stavební otvor: 1500,0 x 2110,0 mm

Gealan IQ 8000 - stavební hloubka 74 mm

Vch. dveře otv. ven



Základní cena: 2 kř VCHODOVÉ dveře 76 246,00 Kč  
 Barva (ext/int): 00 - BÍLÁ  
 Sklo: X304240 =24mm= deska BARVA (R/Kř). U=1.1  
 S24 F4-16TGI-IT4 TGIčerný-U=1.1 Float-tp  
 lusTop  
 Rám: GA80 rám VD a PSK 74 mm  
 Práh: AL / PVC práh, výška 20 mm  
 Stulp: GA80 stulp 64mm  
 Křídlo: GA80 křídlo VD VEN 126 mm  
 Pevné příčky: GA80 příčka 82 mm do křídla  
 Klika: 13225 - kl/kl. 35 <B>bílá 9016 BLAUGELB  
 Kování: Pohled ZE VNITŘ! VD, Stulp. křídlo VD  
 GU Levé  
 Pohled ZE VNITŘ! VD, Zámek GU Secury  
 Automatic, FAB Bezpečnost 2\*  
 Výška kliky: od kraje křídla B:1041 mm

Množství: 1

Cena za ks: 76 246,00 Kč

**Celkem:**

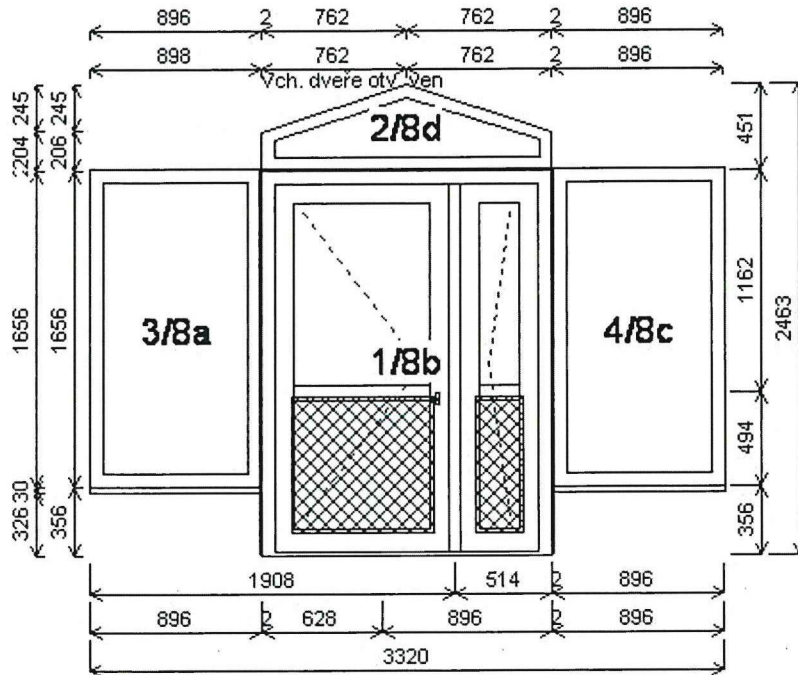
**76 246,00 Kč**

## Pozice: 8/: Sestava

Rozměry rámu: 3320,0 x 2463,0 mm

Stavební otvor: 3340,0 x 2483,0 mm

Gealan IQ 8000 - stavební hloubka 74 mm



Pozice: 8a	896,0x1656,0 mm	1 ks					
Základní cena:	Jednodílné okno		6 754,00 Kč	Rám:	lusTop		
Barva (ext/int):	00 - BÍLÁ			Křídlo:	GA80 rám okno 66 mm 6K		
Sklo:	F4-16TGI-IT4 TGIčerný-U=1.1 Float-lp			Klika:	FIX		
	lusTop			Doplňky:	Žádná - <B>žádná		
Rám:	GA80 rám okno 66 mm 6K				STD Parapetní profil		115,00 Kč
Křídlo:	FIX				výška 30 mm d=896,0mm		
Klika:	žádná - <B>žádná						
Doplňky:	STD Parapetní profil		115,00 Kč				
	výška 30 mm d=896,0mm						
<hr/>							
Pozice: 8b	1524,0x2012,0 mm	1 ks		Pozice: 8d	1524,0x449,0 mm	1 ks	
Základní cena:	2 kř VCHODOVÉ dveře		75 829,00 Kč	Základní cena:	Jednodílné ostře zkosené okno		12 172,00 Kč
Barva (ext/int):	00 - BÍLÁ			Barva (ext/int):	00 - BÍLÁ		
Sklo:	X304240 =24mm= deska BARVA (R/Kř).			Sklo:	F4-16TGI-IT4 TGIčerný-U=1.1 Float-lp		
	U=1.1				lusTop		
	S24 F4-16TGI-IT4 TGIčerný-U=1.1			Rám:	GA80 rám okno 66 mm 6K		
	Float-lplusTop			Křídlo:	FIX		
Rám:	GA80 rám VD a PSK 74 mm			Klika:	žádná - <B>žádná		
Práh:	AL / PVC práh, výška 20 mm						
Stulp:	GA80 stulp 64mm			Spoje:	celkem		2 676,00 Kč
Křídlo:	GA80 křídlo VD VEN 126 mm				ZM3284X Spoj 2 mm+výtzuha (J=6,5,H		
Pevné příčky:	GA80 příčka 82 mm do křídla				<2000mm)		
Klika:	13225 - kl/kl. 35 <B>bílá 9016				ZM3284 Spoj 2 mm (J=4,H<1600mm)		
	BLAUGELB				ZM3284X Spoj 2 mm+výtzuha (J=6,5,H		
Kování:	Pohled ZE VNITŘ! VD, Zámek GU				<2000mm)		
	Secury Automatic, FAB Bezpečnost 2*						
	Pohled ZE VNITŘ! VD, Stulp. křídlo						
	VD GU Pravé						
Výška kliky:	od kraje křídla A:1041 mm						
<hr/>							
Pozice: 8c	896,0x1656,0 mm	1 ks					
Základní cena:	Jednodílné okno		6 754,00 Kč				
Barva (ext/int):	00 - BÍLÁ						
Sklo:	F4-16TGI-IT4 TGIčerný-U=1.1 Float-lp						

Množství: 1

Cena za ks: 104 415,00 Kč

**Celkem:****104 415,00 Kč**

**Cenová rekapitulace**

Položek: 8 cena:		577 925,00 Kč
Sleva		290 066,00 Kč
		-----
Cena po slevě		287 859,00 Kč
Montáž+demontáž+zednické začištění malé (interiér) včetně APU+doprava	123,68 m	73 000,00 Kč
Dodávka a montáž vnitřních parapetů vč. montáže		9 920,00 Kč
Ostatní 1	123,68 m	0,00 Kč
Ostatní 1	123,68 m	0,00 Kč
<b>Součet:</b>		<b>370 779,00 Kč</b>
DPH[21%]:		77 864,00 Kč
<b>Celkem:</b>		<b>448 643,00 Kč</b>
Záloha:		0,00 Kč

**Upozornění:** nyní jsou všechna skla standardně dodávána s černým TGI rámečkem. Na přání lze dodat i šedý TGI, ale je nutné na to upozornit obchodního zástupce.

**Všechny obrázky jsou pohledy ZE VNITŘ!** Věnujte prosím zvýšenou pozornost orientaci otevírání křídla u dveří otevíraných VEN. Rozměry oken jsou bez 30mm podkladového parapetního profilu dole, rozměry dveří s AL prahem jsou na rovinu podlahy nebo u novostavby na kótu vágrisu. Prostudujte si důsledně celou nabídku a v případě jakéhokoliv nepochopení textu požádejte o vysvětlení. V případě zájmu o realizaci nabídky nás kontaktujte, aby nabídka mohla být převedena do zakázky a byly vystaveny potřebné finanční doklady - zálohová faktura.

**Platnost cenové nabídky:** 7 dní od data vystavení pokud není dohodnuto jinak

**Záruční podmínky:**

- na plastové profily GEALAN 24 měsíců i na doplňky (kování, žaluzie a ostatní příslušenství)
- zhotovitel zajišťuje i pozáruční servis

**Termín dodání:** cca. 4-6 týdnů od podpisu zakázky a složení zálohy

**Standardní platební podmínky:**

- záloha ve výši 70% ceny díla, doplatek splatný v den předání díla, nejpozději však 14 dní po předání díla
- v případě úhrady 100% zálohy před realizací poskytujeme další slevu ve výši 2% z ceny výrobků

Sazba DPH se řídí platnými předpisy.

Věříme, že Vás naše nabídka zaujala a jste s ní spokojeni. Těšíme se na spolupráci s Vámi, v případě dalších doplňujících informací nás neváhejte kontaktovat. Jsme Vám k dispozici.

S přátelským pozdravem  
za firmu JV OKNA

**Veselý Martin**

**Datum:**

**Podpis obchodníka:**

**Datum:**

**Podpis objednatele:**

