



## Kupní Smlouva

uzavřená níže uvedeného dne, měsíce a roku podle ustanovení § 2079 a násl. zákona č. 89/2012 Sb., občanský zákoník, ve znění pozdějších předpisů (dále jako „**Občanský zákoník**“), mezi níže uvedenými smluvními stranami (dále jako „**Smlouva**“):

### Univerzita Karlova

se sídlem: Ovocný trh 3 - 5, 116 36 Praha 1, Česká republika

IČ: 00216208

zastoupena: prof. RNDr. Jan Kratochvíl, CSc., děkan Matematicko-fyzikální fakulty

(dále jako „**Kupující**“)

a

obchodní firma/název: **Pfeiffer Vacuum Austria GmbH**

se sídlem: **Diefenbachgasse 35, 1150 Wien, Austria**

zastoupen: **Dipl. Ing. Reinhard Schnitzler, jednatel**

Dr. Ing. Radan Salomonovič, na základě plné moci

IČ: **FN 125744 v**

DIČ: **ATU 15088508**

bankovní spojení: **008010-0800810183/0300**

(dále jako „**Prodávající**“)

(Kupující a Prodávající dále společně jen „**Smluvní strany**“)

## 1 PŘEDMĚT KOUPE

- 1.1 Za podmínek uvedených v této Smlouvě se Prodávající zavazuje dodat **Turbomolekulární vývěvu s příslušenstvím** (dále jako „**Předmět koupě**“), přičemž podrobné technické specifikace Předmětu koupě jsou uvedeny v **Příloze č. 1**, která tvoří nedílnou součást této Smlouvy, a Kupující se za podmínek této Smlouvy zavazuje zaplatit Prodávajícímu za dodání Předmětu koupě kupní cenu dle čl. 2 této Smlouvy.
- 1.2 Dodáním Předmětu koupě Prodávajícím Kupujícímu se pro účely této Smlouvy rozumí též jeho doprava na adresu uvedenou v čl. 3 odst. 3.2 této Smlouvy, včetně instalace Předmětu koupě (je-li instalace požadována Kupujícím), jeho zprovoznění a zaškolení obsluhy (dále jen „**Dodání**“).
- 1.3 Předmět koupě bude realizován za podmínek stanovených v této Smlouvě, v souladu s výsledkem zadávacího řízení nadlimitní veřejné zakázky na dodávky s názvem „**Nákup vybavení pro fyzikální výzkum a výuku**“, resp. **10. části veřejné zakázky** s názvem „**Turbomolekulární vývěva pro XPS/XPD**“ a rozhodnutím zadavatele, jímž je Kupující, o výběru dodavatele ze dne 12.7.2017 (tj. v souladu se zadáním veřejné zakázky a nabídkou vybraného dodavatele, jímž je Prodávající, v rozsahu stanoveném v zadávací dokumentaci veřejné zakázky).
- 1.4 Předmět koupě bude realizován v souladu se zadávací dokumentací, nabídkou vybraného dodavatele (Prodávajícího), právními a technickými požadavky platnými v době podpisu Smlouvy a předpisy souvisejícími.
- 1.5 Předmět koupě a všechny jeho součásti budou tvořit věci nové, tj. nepoužité.

## 2 KUPNÍ CENA

- 2.1 Kupní cena dohodnutá Smluvními stranami za Dodání Předmětu koupě činí:



**368 600,- Kč** bez DPH

DPH **21%** ve výši **77 406,- Kč**

**446 006,- Kč** včetně DPH

(dále jako „**Kupní cena**“).

- 2.2 Ceny jednotlivých položek Předmětu koupě jsou uvedeny v **Příloze č. 2**, která je nedílnou součástí této Smlouvy, a to v cenách bez DPH a včetně DPH.
- 2.3 Prodávající prohlašuje, že Kupní cena plně pokrývá veškeré jeho náklady spojené s Dodáním Předmětu koupě a jeho montáží (instalací), zprovozněním a zaškolením obsluhy podle této Smlouvy.

### **3 DODACÍ PODMÍNKY**

- 3.1 Prodávající se zavazuje dodat Kupujícímu Předmět koupě a předat Kupujícímu veškeré doklady vztahující se k Předmětu koupě, které jsou nutné k převzetí a užívání Předmětu koupě, a to po uzavření této Smlouvy ve lhůtě 6 měsíců ode dne doručení písemné výzvy k plnění Prodávajícímu ze strany Kupujícího, nebude-li mezi Smluvními stranami dohodnuto jinak; písemnou výzvou se rozumí i výzva v elektronické podobě.
- 3.2 Místem dodání Předmětu koupě se rozumí následující adresa: V Holešovičkách 2, 180 00 Praha 8, Česká republika.
- 3.3 Prodávající se zavazuje dodat Kupujícímu veškeré položky Předmětu koupě v rámci jedné dodávky. Částečné dodávky jednotlivých položek Předmětu koupě není Kupující povinen přijmout.
- 3.4 Přesný termín Dodání Předmětu koupě je Prodávající povinen oznámit Kupujícímu nejméně 48 hodin předem, jinak není Kupující povinen Předmět koupě převzít.
- 3.5 O předání a převzetí Předmětu koupě bude oprávněnými osobami vyhotoven **Protokol o předání a převzetí**.
- 3.6 Vlastnické právo k Předmětu koupě jakož i nebezpečí škody na Předmětu koupě přecházejí na Kupujícího okamžikem převzetí Předmětu koupě, tj. podpisem **Protokolu o předání a převzetí** oprávněnými osobami dle čl. 8. této Smlouvy.

### **4 PLATEBNÍ PODMÍNKY**

- 4.1 Prodávající je oprávněn fakturovat za Dodání Předmětu koupě na základě podepsaného **Protokolu o předání a převzetí** oprávněnými osobami.
- 4.2 Cena bude hrazena Kupujícím na základě faktury vystavené Prodávajícím. Tato faktura musí mít veškeré náležitosti daňového dokladu v souladu se zákonem č. 235/2004 Sb., o dani z přidané hodnoty, v platném znění, a její přílohou bude Protokol o předání a převzetí dle čl. 3 odst. 3.6 této Smlouvy, podepsaný oprávněnými osobami uvedenými v čl. 8 této Smlouvy.
- 4.3 Splatnost faktury bude činit 30 kalendářních dní ode dne jejího doručení Kupujícímu. Za den úhrady dané faktury bude považován den odepsání fakturované částky z účtu Kupujícího.
- 4.4 Kupující si vyhrazuje právo vrátit Prodávajícímu do data jeho splatnosti daňový doklad (fakturu), který nebude obsahovat veškeré údaje vyžadované závaznými právními předpisy ČR nebo touto Smlouvou, nebo v něm budou uvedeny nesprávné údaje (s uvedením chybějících náležitostí nebo nesprávných údajů) anebo nebude doložen výše uvedeným protokolem o předání a převzetí podepsanými oprávněnými osobami uvedenými v čl. 8. této Smlouvy. V takovém případě začne běžet doba splatnosti daňového dokladu (faktury) až doručením řádně opraveného daňového dokladu (faktury) Kupujícímu.

### **5 VADY PŘEDMĚTU KOUPE A ZÁRUČNÍ DOBA**

- 5.1 Prodávající prohlašuje, že Předmět koupě nemá jakékoliv věcné nebo právní vady.
- 5.2 Prodávající poskytuje Kupujícímu záruku za jakost celého Předmětu koupě v délce **12** měsíců. Záruční doba všech položek Předmětu koupě dle předchozí věty počíná běžet dnem převzetí



Předmětu koupě Kupujícím. V případě částečných dodávek počíná záruční doba pro veškeré položky Předmětu koupě běžet teprve dnem převzetí poslední dílčí dodávky Předmětu koupě Kupujícím.

- 5.3 Kupující podle této Smlouvy není povinen při převzetí nebo co nejdříve po převzetí Předmětu koupě od Prodávajícího uskutečnit jeho prohlídku za účelem zjištění vad Předmětu koupě. Smluvní strany se dohodly, že vyloučení této povinnosti jakož i ostatních povinností Kupujícího podle ustanovení §§ 2104, 2105 a 2112 Občanského zákoníku nemá jakýkoliv vliv na odpovědnost Prodávajícího za veškeré vady Předmětu koupě uplatněné u Prodávajícího Kupujícím kdykoliv v průběhu záruční doby a na povinnost Prodávajícího tyto vady odstranit dle čl. 5 odst. 5.4. této Smlouvy.
- 5.4 Po dobu trvání záruční doby dle čl. 5 odst. 5.2 této smlouvy se Prodávající zavazuje bezplatně odstranit veškeré vady Předmětu koupě, a to vždy v přiměřené lhůtě stanovené Kupujícím nebo dohodnuté Smluvními stranami.

## 6 SANKCE

- 6.1 V případě, že Prodávající poruší své povinnosti dodat Předmět koupě podle této Smlouvy v termínu podle čl. 3 odst. 3.1 této Smlouvy, bude povinen zaplatit Kupujícímu smluvní pokutu ve výši 0,1 % z kupní ceny za každý den prodlení.
- 6.2 V případě prodlení Kupujícího s platbou Kupní ceny za Předmět koupě je Prodávající oprávněn účtovat Kupujícímu úrok z prodlení ve výši 0,05 % z dlužné částky za každý den prodlení.
- 6.3 V případě, že Prodávající poruší svou povinnost odstranit jakoukoliv vadu Předmětu koupě ve lhůtě uvedené v čl. 5 odst. 5.4 této Smlouvy, bude povinen zaplatit Kupujícímu smluvní pokutu ve výši 0,05 % z kupní ceny za každý den prodlení.
- 6.4 Zaplacením jakékoli smluvní pokuty podle této Smlouvy není dotčen nárok Kupujícího na náhradu vzniklé škody v plné výši.

## 7 UKONČENÍ SMLOUVY

- 7.1 Tato Smlouva může být předčasně ukončena pouze na základě dohody obou Smluvních stran nebo odstoupením Kupujícího v souladu s tímto článkem Smlouvy.
- 7.2 Kupující je oprávněn odstoupit od této Smlouvy v případě, že Prodávající je v prodlení s dodávkou Předmětu koupě po dobu delší než 30 dní oproti termínu sjednanému v čl. 3 odst. 3.1 této Smlouvy a nezjedná nápravu ani do 10 dní od doručení písemné výzvy Kupujícího.
- 7.3 Odstoupení od Smlouvy je účinné okamžikem doručení písemného oznámení o odstoupení od Smlouvy Prodávajícímu Kupujícím.
- 7.4 Ukončením této Smlouvy nejsou dotčena ustanovení týkající se smluvních pokut a ustanovení týkající se takových práv a povinností, z jejichž povahy vyplývá, že mají trvat i po skončení účinnosti této Smlouvy.
- 7.5 Realizace Předmětu koupě dle této Smlouvy je podmíněna poskytnutím finanční podpory (dotace) z Operačního programu Výzkum, vývoj a vzdělávání. Neposkytnutí této dotace Kupujícímu ze strany Ministerstva mládeže, školství a tělovýchovy ČR je rozvazovací podmínkou této Smlouvy.

## 8 OPRÁVNĚNÉ OSOBY

- 8.1 Komunikace mezi Smluvními stranami bude probíhat zejména prostřednictvím následujících oprávněných osob, pověřených pracovníků nebo statutárních zástupců smluvních stran:
- a) Oprávněnou osobou Kupujícího je \_\_\_\_\_, tel.: \_\_\_\_\_ e-mail: \_\_\_\_\_
- 8.2 Oprávněnou osobou Prodávajícího je \_\_\_\_\_ tel.: \_\_\_\_\_ e-mail: \_\_\_\_\_
- 8.3 Oprávněné osoby, nejsou-li statutárním orgánem, nejsou oprávněny ke změnám této Smlouvy, jejím doplňkům ani zrušení, ledaže se prokáží plnou mocí udělenou jim k tomu



osobami oprávněnými jednat navenek za příslušnou smluvní stranu v záležitostech této Smlouvy. Smluvní strany jsou oprávněny jednostranně změnit oprávněné osoby, jsou však povinny takovou změnu druhé smluvní straně bezodkladně písemně oznámit.

- 8.4 Veškeré uplatňování nároků, sdělování, žádosti, předávání informací apod. (dále též jako „**Sdělení**“) mezi Smluvními stranami dle této Smlouvy musí být příslušnou Smluvní stranou provedeno v písemné formě a doručeno druhé Smluvní straně osobně, doporučenou poštou, nebo e-mailem s použitím uznávaného elektronického podpisu.

## 9 OSTATNÍ UJEDNÁNÍ

- 9.1 Odpovědnost za škodu na Předmětu koupě nebo jeho části nese Prodávající v plném rozsahu až do dne předání a převzetí celého Předmětu koupě. Prodávající je povinen nahradit Kupujícímu škodu v plné výši, která vznikla při Dodání Předmětu koupě.
- 9.2 Smluvní strany se dohodly na tom, že žádná ze smluvních stran není oprávněna postoupit práva a závazky z této Smlouvy třetí osobě bez výslovného písemného souhlasu druhé smluvní strany.
- 9.3 Prodávající je osobou povinnou spolupůsobit při výkonu finanční kontroly prováděné v souvislosti s úhradou zboží nebo služeb z veřejných výdajů podle § 2 písm. e) zákona č. 320/2001 Sb., o finanční kontrole ve veřejné správě a o změně některých zákonů, ve znění pozdějších předpisů.

## 10 SPOLEČNÁ A ZÁVĚREČNÁ USTANOVENÍ

- 10.1 V případě, že se vyskytne jakákoli překážka, zejména
- (i) prodlení Kupujícího s poskytnutím součinnosti, které by podmiňovalo plnění Prodávajícího;
  - (ii) okolnosti vylučující odpovědnost dle § 2913 odst. 2 Občanského zákoníku, apod.,
- kteřá by mohla mít jakýkoli dopad do termínů dodání Předmětu koupě, má Prodávající povinnost o této překážce Kupujícího písemně informovat, a to nejpozději do pěti (5) kalendářních dnů od okamžiku, kdy se tato překážka vyskytla. Pokud Prodávající v této pětidenní lhůtě o překážkách písemně neinformuje, zanikají veškerá práva Prodávajícího, která se na existenci příslušné překážky váží, zejména Prodávající nebude mít nárok na jakýkoli posun termínů dodávky Předmětu koupě.
- 10.2 Smluvní strany se zavazují vzájemně spolupracovat a poskytovat si veškerou nutnou součinnost potřebnou při dodávce Předmětu koupě podle této Smlouvy. Smluvní strany jsou povinny se vzájemně informovat o veškerých skutečnostech, které jsou nebo mohou být důležité pro plnění této Smlouvy.
- 10.3 Prodávající je povinen postupovat při dodávce Předmětu koupě s náležitou odbornou péčí a podle pokynů Kupujícího.
- 10.4 Vyjma změn oprávněných osob podle článku 8.2 této Smlouvy mohou veškeré změny a doplňky této Smlouvy být provedeny pouze na základě písemného dodatku k této Smlouvě, podepsaného oběma Smluvními stranami.
- 10.5 Tato Smlouva se řídí právním řádem České republiky.
- 10.6 Spor, který vznikne na základě této Smlouvy nebo který s ní souvisí, se Smluvní strany zavazují řešit přednostně smírnou cestou pokud možno do třiceti (30) dní ode dne, kdy o sporu jedna smluvní strana uvědomí druhou smluvní stranu. Jinak jsou pro řešení sporů z této Smlouvy příslušné obecné soudy České republiky.
- 10.7 V případě, že některé ustanovení této Smlouvy je nebo se stane v budoucnu neplatným, neúčinným či nevymahatelným nebo bude-li takovým příslušným orgánem shledáno, zůstávají ostatní ustanovení této Smlouvy v platnosti a účinnosti, pokud z povahy takového ustanovení nebo z jeho obsahu anebo z okolností, za nichž bylo uzavřeno, nevyplývá, že je nelze oddělit od ostatního obsahu této Smlouvy. Smluvní strany se zavazují nahradit neplatné, neúčinné nebo nevymahatelné ustanovení této Smlouvy ustanovením jiným, které svým obsahem a smyslem odpovídá nejlépe ustanovení původnímu a této Smlouvě jako celku.



- 10.8 Smluvní strany prohlašují, že skutečnosti uvedené v této Smlouvě nepovažují za obchodní tajemství ve smyslu § 504 Občanského zákoníku a udělují svolení k jejich užití a zveřejnění bez stanovení jakýchkoli dalších podmínek.
- 10.9 Tato Smlouva je vyhotovena ve dvou (2) vyhotoveních v českém jazyce, přičemž obě vyhotovení mají platnost originálu. Kupující i Prodávající obdrží po jednom vyhotovení.
- 10.10 Tato Smlouva nabývá platnosti dnem jejího podpisu Smluvními stranami. Tato smlouva se povinně uveřejňuje prostřednictvím registru smluv dle zákona č. 340/2015 Sb., o zvláštních podmínkách účinnosti některých smluv, uveřejňování těchto smluv a o registru smluv (zákon o registru smluv), v platném znění. Smluvní strany se dohodly, že tuto smlouvu prostřednictvím registru smluv uveřejní Univerzita Karlova, Matematicko-fyzikální fakulta. Smlouva nabývá účinnosti nejdříve okamžikem uveřejnění v registru smluv.
- 10.11 Nedílnou součástí této Smlouvy jsou následující přílohy:  
Příloha č. 1 – Technické specifikace Předmětu koupě  
Příloha č. 2 – Ceny jednotlivých položek Předmětu koupě
- 10.12 Smluvní strany prohlašují, že si tuto Smlouvu přečetly, že s jejím obsahem souhlasí a na důkaz toho k ní připojují svoje podpisy.

V Praze dne 30-08-2017

**Kupující:**

---

**prof. RNDr. Jan Kratochvíl, CSc.**  
děkan Matematicko-fyzikální fakulty

V Praze dne 22. 8. 2017

**Prodávající:**

---

**Dr. Ing. Radan Salomonovič**  
Ředitel pobočky Praha,  
Na základě plné moci

**Adresa:**

UNIVERZITA KARLOVA  
MATEMATICKO FYZIKALNI FAKULTA

V HOLESOVICKACH 2  
CZ 180 00 PRAHA

Pobočka Praha  
Novodvorská 1062/12  
CZ 142 01 Praha 4  
+420 257 923 888  
+420 257 923 014  
office@pfeiffer-vacuum.cz

**Nabídka** 11 17000934 - 2017-08-21

**Zákaznické číslo:** 101362  
**DIČ:** CZ00216208

**Datum poptávky:** 2017-06-13

**Zpracovává:**  
**Přímá linka:**  
**E-Mail:**  
**Náš kontakt:**  
**Platná do:**

Vážení

děkujeme Vám za Váš zájem o vakuové komponenty a technologie firmy PFEIFFER Vacuum a zasláme Vám naši nabídku:  
Pro nabídku a dodávku platí Všeobecné obchodní podmínky firmy Pfeiffer Vacuum.

Pol.	Produkt	Množství	Cena v CZK
1.0	<b>PM 133 935 -T</b> HiPace Set 700 M, DN 160 CF-F including: TM 700, DCU 400, mains cable, connection cable, air cooling  Sada obsahuje HiPace 700 M, DN 160 CF -F Integrovaný kontroler TM 700, Ovládací a napájecí jednotku DCU 400, Integrovaný zavzdušňovací ventil. Integrované vodní chlazení. Větrák pro chlazení vzduchem. Propojovací kabel, 3m.  V balení s napájecím kabelem:	1 ks	
2.0	<b>P 4564 309 ZA</b> Mains cable, 230V AC, (DE) length: 3m with Schuko-plug CEE (7) VII Euro style EN 60320/C13	1 ks	
3.0	<b>PM 016 339</b> Protection screen for DN 160 CF-F	1 ks	
4.0	<b>SO-XT999</b> Oil free primary scroll pump base pressure < 3x10 <sup>-2</sup> mbar, pumping speed > 15 m <sup>3</sup> /h	1 ks	
5.0	<b>PM 006 493 AX</b> Vibration damper DN 160 CF-F	1 ks	
	<b>Freight</b>		<b>5.570,00</b>

Nabídka 11 17000934 - 2017-08-21

Pol.	Produkt	Množství	Cena v CZK
------	---------	----------	------------

Daňový základ	368.600,00
DPH 0,0%	0,00
<b>Celkem k platbě</b>	<b>368.600,00</b>

Pfeiffer Vacuum Austria GmbH

**Dodací podmínky:** viz. text

**Doprava:** Kamion/Spedice

**Váha - Netto:** 32,015

**Platba:** 30 dní po vystavení, netto

**Bankovní spojení:**

UniCredit Bank Austria AG  
Erste Bank der Sparkassen AG

**Swift/BIC:**

BKAUATWW  
GIBAATWW

**Kód banky:**

11000  
20111

**Číslo účtu:**

09604401100  
28319928000

**IBAN:**

AT971100009604401100  
AT922011128319928000

- Anzeige / Advert -

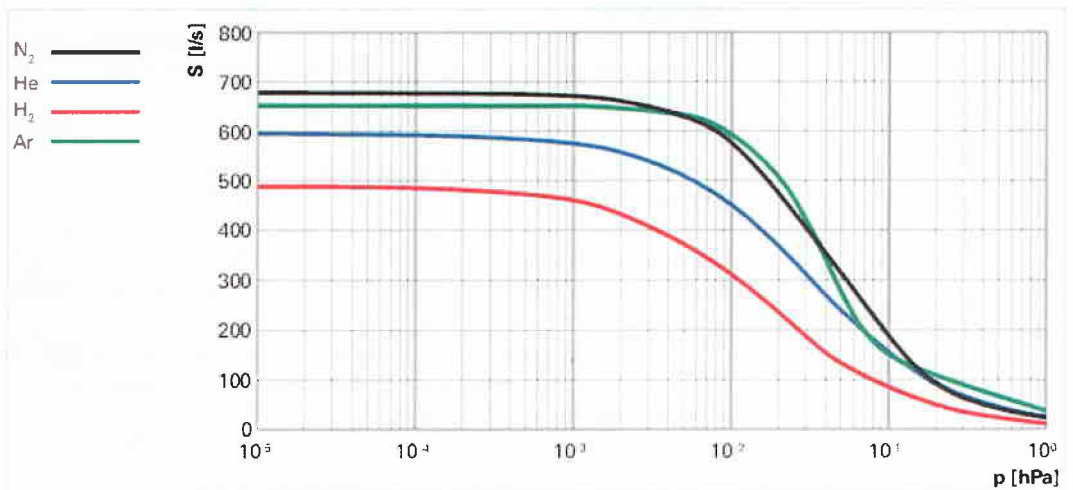
**VACUUM SOLUTIONS FROM A SINGLE SOURCE**  
**www.pfeiffer-vacuum.com**



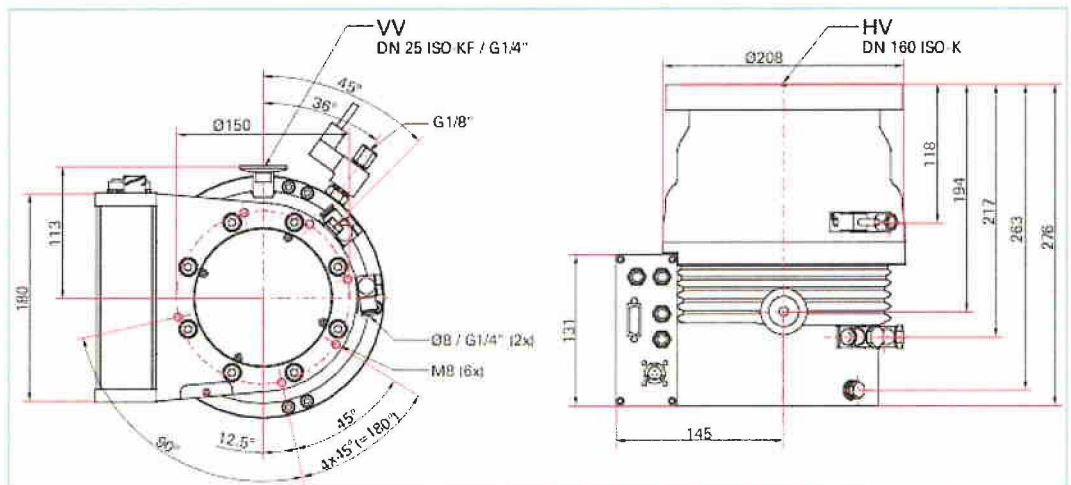
Similar Image

## HiPace® 700 M with TM 700, DN 160 CF-F

- 5-axis magnetically levitated turbopump with a pumping speed of 685 l/s for N<sub>2</sub>
- Integrated digital magnetic bearing controller TM 700
- Installation in any orientation; flexible through connectivity of up to 4 accessory parts
- With integrated water cooling for maximum gas throughput
- Interfaces: RS-485, Remote (Profibus/DeviceNet on request)
- The turbopump features extremely low vibration and is oil-free
- With patented In-field sensor calibration
- Including venting valve and patented "pulsed venting"
- Protection Class: IP 54
- Extensive accessories expand the range of applications



### Dimensions



### Technical Data

Bearing  
 Compression ratio for Ar  
 Compression ratio for H<sub>2</sub>  
 Compression ratio for He  
 Compression ratio for N<sub>2</sub>  
 Cooling method, optional  
 Cooling method, standard

### HiPace® 700 M with TM 700, DN 160 CF-F

Magnetically Levitated  
 $> 1 \cdot 10^{11}$   
 $2 \cdot 10^5$   
 $> 1 \cdot 10^7$   
 $> 1 \cdot 10^{11}$   
 Air, convection  
 Water



Technical Data		HiPace® 700 M with TM 700, DN 160 CF-F
Cooling water consumption		80 l/h
Cooling water temperature		15-35 °C   59-95 °F   288-308 K
Electronic drive unit		TM 700
Flange (in)		DN 160 CF-F
Flange (out)		DN 25 ISO-KF
Fore-vacuum max. for N <sub>2</sub>		8 hPa   6 Torr   8 mbar
Gas throughput at 0.1 hPa HV for Ar		16 hPa l/s   12 Torr l/s   16 mbar l/s
Gas throughput at 0.1 hPa HV for H <sub>2</sub>		9 hPa l/s   6.75 Torr l/s   9 mbar l/s
Gas throughput at 0.1 hPa HV for He		16 hPa l/s   12 Torr l/s   16 mbar l/s
Gas throughput at 0.1 hPa HV for N <sub>2</sub>		16 hPa l/s   12 Torr l/s   16 mbar l/s
Gas throughput at full rotational speed for Ar		8 hPa l/s   6 Torr l/s   8 mbar l/s
Gas throughput at full rotational speed for N <sub>2</sub>		13 hPa l/s   9.75 Torr l/s   13 mbar l/s
Interfaces		RS-485, Remote
Low vibrations		YES
Mounting orientation		in any orientation
Operating voltage		48 (± 5 %) V DC
Permissible magnetic field max.		5 mT
Protection category		IP54
Pumping speed for Ar		660 l/s
Pumping speed for H <sub>2</sub>		480 l/s
Pumping speed for He		600 l/s
Pumping speed for N <sub>2</sub>		685 l/s
Rotation speed ± 2 %		49,000 rpm   49,000 min <sup>-1</sup>
Run-up time		4 min
Ultimate pressure according to PNEUROP		< 5 · 10 <sup>-10</sup> hPa   < 3.75 · 10 <sup>-10</sup> Torr   < 5 · 10 <sup>-10</sup> mbar
Venting connection		G 1/8"
Weight		20.8 kg   45.86 lb
Order number		
HiPace® 700 M		PM P04 452

Výběrové řízení: Nákup vybavení pro fyzikální výzkum a výuku, 10. Část – Turbomolekulární vývěva pro XPS/XPD

Položkový rozpočet:

Produktové číslo	Popis	Počet kusů	Cena - CZK
PM 133 935 -T	Sada obsahuje HiPace 700 M, DN 160 CF -F Integrovaný kontroler TM 700, Ovládací a napájecí jednotku DCU 400, Integrovaný zavzdušňovací ventil. Integrované vodní chlazení. Větrák pro chlazení vzduchem. Propojovací kabel, 3m.  V ceně je zahrnut napájecí kabel, který je specifikován níže:	1	245 125,00
P 4564 309 ZA	Mains cable, 230V AC, (DE) length: 3m with Schuko-plug CEE (7) VII Euro style EN 60320/C13	1	Zahrnuto výše
PM 016 339	Protection screen for DN 160 CF-F	1	5 465,00
SO-XT999	Oil free primary scroll pump base pressure < 3x10 <sup>-2</sup> mbar, pumping speed > 15 m <sup>3</sup> /h	1	83 622,00
PM 006 493 AX	Vibration damper DN 160	1	28 818,00
Doprava, balné, pojistné		1	5 570,00

Celkem CZK bez DPH ..... **368 600,00**  
 DPH 21% ..... 77 406,00  
 Celkem CZK s DPH ..... **446 006,00**

Razítko

.....  
 Pfeiffer Vacuum Austria GmbH – pobočka Praha