

SMLOUVA O DÍLO

uzavřená podle zákona č. 89/2012 Sb., občanského zákoníku, v platném znění.

I. Smluvní strany

1. Město Krnov

se sídlem: Hlavní náměstí 96/1, Krnov
zastoupené:
ve věcech smluvních: PhDr. Mgr. Janou Koukolovou Petrovou, starostkou
ve věcech technických: Ing. Pavlínou Říhovou, vedoucí odboru školství, kultury a sportu
Mgr. Irenou Šindlerovou, referentkou prevence kriminality
IČ: 00296 139
DIČ: CZ 00296139
bankovní spojení: Komerční banka a.s., expozitura Krnov
č. účtu: 728771/0100
Město je plátcem DPH

dále jen „objednatel“

a

2. COPSERVIS s. r. o.

zapsaná v obchodním rejstříku u Krajského soudu v Ostravě, oddíl C, vložka 24778

se sídlem: Dlouhá 84/2, Darkovice, 747 17
zastoupený:
ve věcech smluvních: Radkem Vařechou - jednatelem
ve věcech technických: Jiřím Jurečkem – technickým ředitelem
IČ: 25900765
DIČ: CZ25900765
bankovní spojení: ČSOB a. s., pobočka Ostrava
číslo účtu: 259834928/0300

dále jen „zhotovitel“

II. Základní ustanovení

1. Zhotovitel prohlašuje, že je odborně způsobilý k zajištění předmětu smlouvy (má příslušná oprávnění k realizaci díla).
2. Zhotovitel se zavazuje, že po celou dobu účinnosti této smlouvy bude mít sjednanou pojistnou smlouvu pro případ způsobení škody objednateli nebo třetím osobám, kterou kdykoliv na požádání předloží zástupci objednatele k nahlédnutí.
3. Smluvní strany se zavazují, že změny dotčených údajů, uvedených v čl. I této smlouvy, oznámí bez prodlení druhé smluvní straně.
4. Smluvní strany prohlašují, že údaje uvedené v této smlouvě a taktéž oprávnění k podnikání jsou v souladu s právní skutečností v době uzavření smlouvy.

III. Předmět smlouvy

1. Zhotovitel se zavazuje, na vlastní náklad, nebezpečí a odpovědnost, k provedení díla pro objednatele pod názvem „**Dodání a zprovoznění 1 ks mobilní kamery, která bude kompatibilní s městským dohlížecím kamerovým systémem v Krnově s možností zobrazení na hlavním dohledovém pracovišti na Městské policii Krnov i na sdíleném dohledovém pracovišti na Obvodním oddělení Policie ČR Krnov a s možností zobrazení na mobilních zařízeních.**“
2. Vlastní realizace dodávky bude provedena v souladu s výzvou veřejné zakázky a podle technické specifikace díla, která je uvedena v příloze č. 1 a je nedílnou součástí této smlouvy.
3. Dodávkou díla se rozumí úplné a standardní provedení všech prací, spojených s plněním předmětu smlouvy a nezbytných pro uvedení předmětu smlouvy do užívání - dodání zařízení, tj. celkového SW a HW řešení, jeho zprovoznění, včetně zaškolení obsluhy. Součástí celé dodávky je rovněž přezkoušení funkce všech nově pořízených komponentů i celého městského kamerového a dohlížecího systému. Dodaná technologie musí být 100 % kompatibilní se stávajícím městským kamerovým a dohlížecím kamerovým systémem, který je ovládán ze služebny Městské policie Krnov a sdílen na Obvodním oddělení Policie ČR Krnov.
4. Smluvní strany prohlašují, že předmět smlouvy není plněním nemožným a že smlouvu uzavírají po pečlivém zvážení všech možných důsledků.
5. Zhotovitel potvrzuje, že se v plném rozsahu seznámil s rozsahem a povahou díla, že jsou mu známy veškeré technické, kvalitativní a jiné podmínky nezbytné k realizaci díla a že disponuje takovými kapacitami a odborností, které jsou k provedení díla nezbytné tj. zejména zákona č. 309/2006 Sb., kterým se upravují další požadavky bezpečnosti a ochrany zdraví při práci v pracovněprávních vztazích a o zajištění bezpečnosti a ochrany zdraví při činnosti nebo poskytování služeb mimo pracovněprávní vztahy.

IV. Místa plnění

Místo plnění vlastní realizace dodávky je stanoveno v sídle zhotovitele, respektive dle jeho potřeby; zprovoznění předmětu dodávky na území města Krnov:

- hlavní operační středisko MKDS: Městská policie Krnov, Žižkova 20, Krnov;
- sdílené dohledové pracoviště: Obvodní oddělení Policie ČR, Albrechtická 1, Krnov.

V. Cena za dílo

1. Celková cena za dílo je stanovena ve smyslu nabídky zhotovitele, jako maximálně přípustná a platná po celou dobu realizace předmětu smlouvy, tj. do doby splnění závazků zhotovitele, jako cena smluvní, kterou je možné překročit jen za podmínek stanovených ve smlouvě a je ve výši:

Cena bez DPH:	181 000,00 Kč
DPH 21%	38 010,00 Kč
Cena včetně DPH	219 010,00 Kč

2. Cena díla je stanovena na základě výpočtu nabídkové ceny, v souladu s výzvou veřejné zakázky a podle položkového rozpočtu, který je uveden v příloze č. 2 a je nedílnou součástí této smlouvy.
3. Daň z přidané hodnoty bude účtována ve výši dle předpisů platných ke dni zdanitelného plnění.
4. Smluvní strany se dohodly, že dojde-li v průběhu plnění předmětu této smlouvy ke změně zákonné sazby DPH stanovené pro příslušné plnění vyplývající z této smlouvy, je zhotovitel od okamžiku nabytí účinnosti změněné sazby DPH povinen účtovat objednateli k ceně bez DPH platnou sazbu DPH. O této skutečnosti není nutné uzavírat dodatek k této smlouvě.
5. Součástí sjednané ceny jsou veškeré práce a dodávky, poplatky a jiné náklady nezbytné pro řádné a úplné provedení díla.

6. Cena zahrnuje veškeré potřebné náklady spojené s realizací předmětu plnění zakázky (mimo jiné i odvoz a likvidaci odpadů; náklady na normami a vyhláškami stanovené atesty, průzkumy, zkoušky a revize; místní a správní poplatky; náklady na spotřebovaná média atd.).
7. Dojde-li při realizaci dodávky k jakýmkoli změnám, doplňkům nebo rozšíření předmětu díla vyplývajícím z podmínek při provádění díla, které zhotovitel nemohl ani na základě svých odborných znalostí předvídat, je zhotovitel povinen provést soupis těchto změn, ocenit je podle jednotkových cen položkového rozpočtu předaného jako součást cenového návrhu, a pokud tato položka není v rozpočtu uvedena, tak podle obvyklých cen a předložit tento soupis zástupci objednatele ve věcech technických. Pokud tak zhotovitel neučiní, má se za to, že práce a dodávky jím realizované byly v předmětu díla jeho ceně zahrnuty. Provedení víceprací musí být věcně i cenově odsouhlaseno objednatelem i zhotovitelem, a to před jejich prováděním, a upraveno v dodatku k této smlouvě, v souladu se zákonem č. 137/2006 Sb., o veřejných zakázkách, v platném znění.
8. V případě, že zhotovitel neprovede práce, které jsou uvedeny v rozsahu díla sjednaném smlouvou, tj. méně práce, ať už z důvodu objektivních, technických nebo z jeho strany, nebudou tyto neprovedené práce uhrazeny bez předchozího souhlasu objednatele a uzavření platného dodatku k této smlouvě o změně rozsahu díla a jeho ceně. Jestliže vyvstane nutnost těchto méně prací, bude zhotovitel povinen s objednatelem jednat o změně rozsahu díla a jeho ceně. V případě méně prací bude cena ponížena o neprovedené práce oceněné dle jednotkových cen položkového rozpočtu, který je uveden v příloze č. 2 a je nedílnou součástí této smlouvy.

VI. Doba plnění

1. Práce na realizaci předmětu smlouvy budou zhotovitelem započaty ihned po uzavření smlouvy.
2. Dílo bude zhotovitelem dokončeno a předáno objednateli **do 1. listopadu 2017**.
3. O předání a převzetí místa plnění bude sepsán protokol.

VII. Předání a převzetí díla

1. O předání díla pořídí zhotovitel protokol, ve kterém se mimo jiné uvede i soupis vad a nedodělků, pokud je dílo nebo jeho části obsahují, s termínem jejich odstranění. Pokud objednatel odmítá dílo převzít, je povinen uvést do protokolu svoje důvody.
2. Protokol o předání a převzetí díla, podepíší tito zmocnění zástupci objednatele: za Městskou policii Krnov Mgr. Pavel Moravec, velitel; za Obvodní oddělení Policie ČR Mgr. Roman Přeček, vedoucí; za Město Krnov Mgr. Irena Šindlerová, referentka prevence kriminality a manažerka projektu; za Město Krnov Ing. Pavlína Říhová, vedoucí odboru školství, kultury a sportu.
3. Zhotovitel a objednatel jsou dále oprávněni uvést v protokolu cokoli, co budou považovat za nutné.
4. Zhotovitel splní svou povinnost provést dílo jeho řádným dokončením a předáním objednateli ve sjednané lhůtě a na určeném místě. Dílo je považováno za ukončené po provedení zkoušky funkčnosti, kterou budou ověřeny všechny objednatelům požadované technické parametry a vlastnosti díla a zhotovitel předal objednateli veškeré požadované doklady (příslušné atesty, záruční listy, certifikáty na použité zařízení, návody k obsluze, prohlášení o shodě, apod.).
5. Pokud je ve smlouvě použit termín předání díla, rozumí se tím den, ve kterém dojde k podpisu protokolu o předání a převzetí díla. Pokud má provedené dílo vady či nedodělky, není řádně ukončeno.
6. Objednatel může i odmítnout převzít dílo, které vykazuje jen drobné vady a nedodělky, jež nebrání užívání díla.

X. Platební podmínky

1. Zálohy nejsou sjednány.
2. Podkladem pro úhradu smluvní ceny díla je vyúčtování nazvané faktura (dále jen „faktura“), která bude mít náležitosti daňového dokladu dle zákona č. 235/2004 Sb., o DPH, ve znění pozdějších předpisů.
3. Faktura musí kromě náležitostí stanovených platnými právními předpisy pro daňový doklad dle § 29 citovaného zákona obsahovat i tyto údaje:
 - a) číslo smlouvy a datum jejího uzavření,
 - b) předmět smlouvy, jeho přesnou specifikaci ve slovním vyjádření (nestačí odkaz na číslo smlouvy), dále název projektu, v rámci kterého je toto dílo financováno: „**Krnov – Rozšíření MKDS o mobilní kameru**“ s uvedením textu: „Tento projekt je na základě registrace v systému ISPROFIN EDS/SMVS pod identifikačním číslem 314D082007025 o poskytnutí dotace ze státního rozpočtu ČR na rok 2017 spolufinancován Ministerstvem vnitra ČR a Městem Krnov, v souladu s pravidly Programu prevence kriminality na místní úrovni“,
 - c) obchodní firmu nebo název, sídlo nebo místo podnikání, IČ a DIČ zhotovitele;
 - d) název, sídlo IČ a DIČ objednatele, označení útvaru objednatele, který akci likviduje (odbor školství, kultury a sportu);
 - e) číslo a datum vystavení faktury;
 - f) u fakturace v režimu přenesení daňové povinnosti označení textem „Uvedené plnění bude používáno k ekonomické činnosti – aplikován režim přenesení daňové povinnosti dle § 92a zákona o DPH“.
 - g) lhůtu splatnosti faktury;
 - h) soupis provedených prací, vč. zjišťovacího protokolu;
 - i) označení banky a číslo účtu, na který musí být zaplacen;
 - j) označení osoby, která fakturu vyhotovila, včetně jejího podpisu a kontaktního telefonu;
 - k) na fakturu uveďte text „Daň odvede zákazník“.
4. V případě, že se na díle vyskytnou vady a nedodělky, uhradí objednatel zhotoviteli fakturu maximálně do výše 90 % ceny díla (celkové včetně DPH) s tím, že částka rovnající se 10 % ceny díla včetně DPH slouží jako zádržné (pozastávka). Po odstranění všech vad a nedodělků bude objednatelem zádržné (pozastávka) uhrazena na základě faktury, v níž bude uvedeno, že se jedná o konečnou fakturu.
5. Datum zdanitelného plnění konečné faktury je datum předání díla bez vad a nedodělků.
6. Platba bude provedena bezhotovostně.
7. Doručení faktury se provede osobně na podatelnu objednatele nebo doporučeně prostřednictvím držitele poštovní licence.
8. Objednatel je oprávněn před uplynutím lhůty splatnosti vrátit bez zaplacení fakturu, která neobsahuje potřebné náležitosti nebo má jiné závady v obsahu. Ve vrácené faktuře musí vyznačit důvod vrácení. Oprávněným vrácením faktury přestává běžet původní lhůta splatnosti. Celá lhůta běží znovu ode dne doručení opravené nebo nově vyhotovené faktury.
9. Lhůta splatnosti faktur je 30 dnů od jejich doručení objednateli. Povinnost zaplatit je splněna dnem odepsání příslušné částky z účtu objednatele ve prospěch účtu zhotovitele.

XI. Jakost díla

1. Zhotovitel se zavazuje k tomu, že vlastnosti provedeného díla budou dávat schopnost uspokojit stanovené potřeby, tj. využitelnost, bezpečnost, bezporuchovost.

XII. Odpovědnost za škodu

1. Zhotovitel nahradí objednateli škodu v plném rozsahu, pokud bude způsobena vadným plněním předmětu této smlouvy. Pokud činností zhotovitele dojde ke způsobení škody, včetně škody na zdraví, objednateli nebo jiným subjektům z titulu opomenutí, konání z nedbalosti nebo

nesplněním podmínek vyplývajících ze zákona, ČSN nebo vyplývajících z této smlouvy, je zhotovitel povinen bez zbytečného odkladu tuto škodu odstranit a není-li to možné, tak finančně uhradit. Veškeré náklady s tím spojené nese zhotovitel.

XIII. Smluvní sankce a úrok z prodlení

1. V případě, že zhotovitel nedodrží termíny plnění sjednané touto smlouvou dle čl. VI., uhradí objednateli smluvní pokutu ve výši 0,5% z ceny díla bez DPH za každý i započatý den prodlení a objednatel je oprávněn tuto smluvní pokutu započíst proti pohledávce zhotovitele.
2. V případě nedodržení termínu k odstranění reklamované vady či nedodělku, které se projeví v záruční době, je objednatel oprávněn účtovat zhotoviteli smluvní pokutu ve výši 5.000,- Kč za každou vadu a i započatý den prodlení.
3. V případě nedodržení technologického postupu či řešení je objednatel oprávněn účtovat zhotoviteli smluvní pokutu ve výši 50.000,- Kč za každé jednotlivé porušení.
4. Smluvní pokuty lze uplatnit kumulativně.
5. Zaplacením smluvní pokuty není dotčeno právo na náhradu škody.
6. Smluvní pokuty je objednatel oprávněn započíst proti pohledávce zhotovitele a naopak.
7. Ustanoveními o smluvních pokutách nejsou dotčeny veškeré nároky objednatele i zhotovitele na náhradu škody způsobené druhou smluvní stranou.

XIV. Záruční podmínky

1. Zhotovitel odpovídá za to, že dílo bude mít vlastnosti stanovené dle platných norem a předpisů v době uzavření smlouvy.
2. Zhotovitel odpovídá za vady díla, které se projeví v záruční době. Za vady díla, které se projeví po záruční době odpovídá jen tehdy, jestliže byly prokazatelně způsobeny porušením jeho povinností.
3. Zhotovitel poskytuje záruku na provedené dílo v délce 36 měsíců. Záruční doba začíná běžet dnem protokolárního předání a převzetí díla objednatelem.
4. Záruka na dodané zařízení je stanovena dle záruk výrobců (bude doloženo příslušnými záručními listy), minimálně však v délce 24 měsíců.
5. Záruční doba neběží, pokud objednatel nemůže užívat dílo nebo část díla pro jeho vady.
6. Vyskytne-li se v průběhu záruční doby na provedeném díle vada, oznámí objednatel její výskyt, a jak se projevuje písemně zhotoviteli. Dále v reklamaci může objednatel uvést své požadavky, jakým způsobem požaduje vadu odstranit. Jakmile objednatel odeslal toto písemné oznámení, má se za to, že požaduje bezplatné odstranění vady.
7. Zhotovitel je povinen nejpozději do 3 dnů po obdržení reklamace písemně oznámit objednateli, zda reklamaci uznává, jakou lhůtu navrhuje k odstranění vad nebo z jakých důvodů reklamaci neuznává. Pokud tak neučiní, má se za to, že reklamaci objednatele uznává.
8. Zhotovitel započne s odstraněním reklamované vady neprodleně, nejpozději však do 10 pracovních dnů ode dne doručení reklamace - písemného oznámení o vadě, a to i v případě, že reklamaci neuznává. Vada bude odstraněna nejpozději do 5 pracovních dnů od započetí prací, pokud se smluvní strany nedohodnou jinak. V ostatních případech má objednatel právo zajistit odstranění vady na náklady zhotovitele u jiné odborné firmy. Při termínech odstraňování vad dle tohoto ustanovení budou dále respektovány technologické lhůty a klimatické podmínky pro provádění prací.
9. Reklamaci lze uplatnit nejpozději do posledního dne záruční lhůty, přičemž i reklamace odeslaná objednatelem v poslední den záruční lhůty se považuje za včas uplatněnou.
10. Zhotovitel po provedení opravy reklamované vady oznámí bezodkladně toto odstranění vady písemně objednateli.
11. Na provedenou opravu vady poskytne zhotovitel záruku v délce 12 měsíců, která však neskončí dříve než záruční lhůta na celé dílo. Tato záruka běží ode dne předání provedené opravy.

12. Zhotovitel zabezpečí na své náklady po dobu odstraňování vady dopravní značení, včetně organizace dopravy.
13. Zhotovitel bude akceptovat platné servisní podmínky pro stávající městský kamerový a dohlížecí systém.

XV. Ostatní ujednání

1. Změnit nebo doplnit tuto smlouvu mohou smluvní strany jen v případě, že tím nebudou porušeny podmínky zadání veřejné zakázky, a to pouze formou písemného dodatku. Dodatek musí být podepsán oprávněnými zástupci smluvních stran a za smluvní dodatek výslovně prohlášen. Dodatky se vyhotovují ve stejném počtu výtisků jako tato smlouva a budou průběžně číslovány.
2. Pokud tato smlouva nemá jiná výslovná ustanovení oproti občanskému zákoníku, řídí se příslušnými ustanoveními občanského zákoníku.
3. Zhotovitel nemůže bez písemného souhlasu objednatele postoupit svá práva a povinnosti z této smlouvy třetí osobě.
4. Objednatel má právo od této smlouvy odstoupit v případě, že:
 - byl podán návrh na zahájení insolvenčního řízení vůči zhotoviteli jako dlužníkovi, tj. bylo zahájeno insolvenční řízení se zhotovitelem,
 - insolvenčním soudem bylo vydáno rozhodnutí o úpadku zhotovitele jako dlužníka.
5. Písemnosti se považují za doručené i v případě, že kterákoliv ze stran její doručení odmítne, či jinak znemožní.
6. Osoby podepisující tuto smlouvu svým podpisem stvrzují platnost svých jednatelských oprávnění. Oprávnění osoby zastupující zhotovitele je dokladována prostřednictvím přílohy č. 3, která je nedílnou součástí této smlouvy.
7. Seznam příloh, které jsou nedílnou součástí této smlouvy:
 - Příloha č. 1: Technická specifikace díla
 - Příloha č. 2: Položkový rozpočet
 - Příloha č. 3: Doklad o oprávnění osoby zastupovat zhotovitele
8. Smluvní strany tímto výslovně souhlasí s tím, že tato smlouva může být bez jakéhokoliv omezení zveřejněna na oficiálních stránkách města Krnova (www.krnov.cz). Souhlas se zveřejněním se týká i případných osobních údajů uvedených na této smlouvě, kdy je tento odstavec smluvními stranami brán jako souhlas se zpracováním osobních údajů ve smyslu zákona č. 101/2000 Sb., o ochraně osobních údajů a o změně některých zákonů, ve znění pozdějších předpisů, a tedy město Krnov má mimo jiné právo uchovávat a zveřejňovat osobní údaje v této smlouvě obsažené.
9. Smluvní strany se dohody, že tato smlouva bude uveřejněna v registru smluv, a to v celém rozsahu, neboť obsahuje-li informace či Meta data, které se dle zákona o registru smluv obecně nezveřejňují nebo které mají či mohou být vyloučeny, smluvní strany výslovně souhlasí s tím, aby tato smlouva byla uveřejněna jako celek včetně takových informací a Meta dat (osobních údajů apod.). Uveřejnění této smlouvy v registru smluv zajistí bez zbytečného odkladu po jejím uzavření město Krnov. Nezasílí-li však uveřejnění této smlouvy v registru smluv v souladu se zákonem město Krnov nejpozději do 15 dnů od jejího uzavření, je uveřejnění povinna nejpozději do 30 dnů od uzavření této smlouvy v souladu se zákonem zajistit druhá smluvní strana. Strana uveřejňující smlouvu se zavazuje splnit podmínky pro to, aby správě registru smluv zaslal potvrzení o uveřejnění smlouvy také druhé smluvní straně.
10. Případná neplatnost některého ustanovení této smlouvy nebude mít za následek neplatnost ostatních ustanovení.
11. Smluvní strany shodně prohlašují, že si smlouvu před jejím podepsáním přečetly, že byla uzavřena po vzájemném projednání podle jejich pravé a svobodné vůle určitě, vážně a srozumitelně, nikoliv v tísní nebo za nápadně nevýhodných podmínek a její autentičnost stvrzují svými podpisy.
12. Smlouva je vyhotovena ve dvou stejnopisech, podepsaných oprávněnými zástupci smluvních stran, přičemž objednatel obdrží jedno a zhotovitel jedno vyhotovení.

13. Smlouva nabývá platnosti a účinnosti dnem podpisu zástupců smluvních stran.
14. Tato smlouva byla projednána a schválena Radou města Krnova dne 23. 8. 2017,
číslo usnesení 2397/55.

V Krnově dne

V Darkovicích dne

.....
za objednatele

PhDr. Mgr. Jana Koukolová Petrová
starostka města

.....
za zhotovitele

Radek Vařecha
jednatel

Mobilní kamera MVVK 4-6COP

Technické parametry vysílací část:

- 4 modemy 3G/LTE - UMTS (do release 7 včetně) a 2G (EDGE)
- 8 výstupy pro externí anténu
- 1x ethernet pro připojení koncového zařízení/LAN
- GPS sledování polohy
- Image pro VMware Server nebo VirtualBox
- Použitím několika přenosových cest je umožněno navýšení reálné přenosové rychlosti a zároveň je zvyšována spolehlivost spojení
- Systém je dynamicky adaptabilní – pružně reaguje na změny parametrů WAN rozhraní a přizpůsobuje svou činnost aktuálním přenosovým podmínkám.
- Pro protokoly TCP/IP je systém plně transparentní a nevyžaduje žádné dodatečné úpravy na provozovaných aplikacích.
- V systému je plně implementována podpora kvality služby dle IEEE 802.1p a DSCP.
- Multicast provoz, bez navýšení datového toku formátu a rozlišení
- SSL zabezpečený protokol s dvoustupňovým zabezpečením SSL certifikátů, kamera – server
- Plná funkčnost bez pevných IP adres SIM
- Systém Omnicast, Milestone, Geutebruck, Hikvision, Pelco, Dedicadet Mikros atd...

Technické parametry obrazová část:

- Image sensor 1/2.8" Progressive Scan CMOS
- Effective pixel 1920(H) × 1080(V)
- Min. illumination Color: 0.05Lux @(F1.6, 1/30 sec, 50 IRE, AGC On), B/W: 0.01Lux @(F1.6, 1/30 sec, 50 IRE, AGC On);
- Color: 0.02Lux @(F1.6, 1/1 sec, 50 IRE, AGC On), B/W: 0.002Lux @(F1.6, 1/1 sec, 50 IRE, AGC On);
- White balance Auto/Manual/ATW/Indoor/Outdoor/Daylight lamp/Sodium lamp
- AGC Auto / Manual
- S / N ratio ≥ 52dB
- Digital noise reduction 3D DNR
- Backlight compensation BLC
- Wide dynamic range Digital WDR
- Defog Support
- IR 65m
- Shutter speed 1/1~ 1/10,000s
- Day & Night IR Cut Filter
- Digital zoom 16x/20x optical
- Focus mode Auto / Semiautomatic / Manual

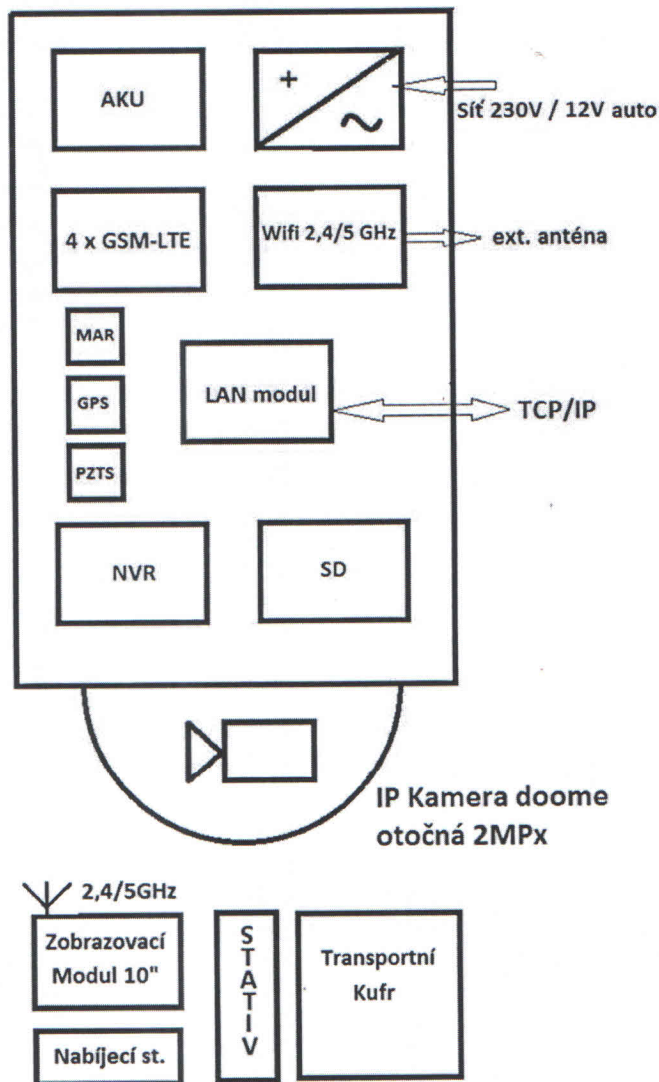
- Privacy Mask 2 privacy masks programmable
- Focal length 4.7-94mm, 20x
- Zoom speed Approx.3s (Optical Wide-Tele)
- Angle of view 58.3 ~ 3.2 degree (Wide-Tele)
- Min. working distance 10 ~1000mm (Wide-Tele)
- Aperture range F1.6 ~ F3.5
- Pan and Tilt
- Pan / Tilt range Pan: 360° endless; Tilt: 0° ~ 90°(Auto Flip)
- Pan / Tilt speed Pan manual speed: 0.1° ~ 160°/s, Pan preset speed: 160°/s
- Tilt manual speed: 0.1° ~ 120°/s, Tilt preset speed: 120°/s
- Proportional zoom Rotation speed can be adjusted automatically according to zoom multiples
- Number of preset 300
- Patrol 8 patrols, up to 32 presets per patrol
- Park action Pattern/Pan scan/Tilt scan/Frame scan/Panorama scan/Random scan
- Power-off memory Support

Technické parametry napájecí část:

- AC 230V/25W, 12V/24h/60Ah dle volby Pb,FeLiPo
- Rozsah teplot -30/+55

Radek Vařecha

Digitálně podepsal Radek Vařecha
 DN: c=CZ, 2.5.4.97=NTRCZ-25900765,
 o=COPSERVIS s.r.o. [IČ 25900765], ou=2,
 cn=Radek Vařecha, sn=Vařecha,
 givenName=Radek, serialNumber=P298396
 Datum: 2017.06.29 19:52:48 +02'00'



AKU	Akumulátor
PZTS	Poplachový systém – kontrola otevření, náklonové čidlo atd.
MAR	Měření a regulace – kontrola stavu baterie, teploty
GPS	Kontrola polohy pomocí GPS
Wifi 2,4/5 GHZ	Bezdrátové spojení pomocí WiFi
GPS-LTE modem	Zařízení pro přenos dat pomocí až čtyř nezávislých kanálů GSM LTE/3G sítě
IP Kamera	Digitální otočná kamera s IR přísvitem
NVR	Síťové uložení videa
SD	Záznam na SD kartu až 128 GB
LAN modul	Interní komunikační modul
AC/DC	Napáječ / nabíječ akumulátorů
Zobrazovací modul	Bezdrátový LCD displej 10" pro nastavování a zobrazování
Transportní kufr	Profesionální voděodolný přepravní kufr
Nabíjecí stanice	Zařízení pro nabíjení záložního akumulátoru
Stativ	Celohliníkový, robustní profesionální stativ

Položkový rozpočet mobilní kamera MVVK4-6cop

Pol.číslo	Položka	Ks	Cena/ks	Celkem
1.	Kufr transportní PELL	1	17 450,00 Kč	17 450,00 Kč
2.	Stativ celokovový	1	8 450,00 Kč	8 450,00 Kč
3.	Upínací sada	1	3 650,00 Kč	3 650,00 Kč
4.	PTZ kamera IP+IR kompaktní s výbavou	1	38 500,00 Kč	38 500,00 Kč
5.	Zdrojový modul Pb	1	6 650,00 Kč	6 650,00 Kč
6.	Akumulátor Pb	2	1 880,00 Kč	3 760,00 Kč
7.	Nabíjecí stanice Pb	1	5 450,00 Kč	5 450,00 Kč
8.	Záznamový modul s HDD 250GB	1	6 390,00 Kč	6 390,00 Kč
9.	SD karta 128MB	1	1 490,00 Kč	1 490,00 Kč
10.	Modul WiFi 2,4MHz	1	4 600,00 Kč	4 600,00 Kč
11.	GSM LTE modul MVVK-4	1	79 000,00 Kč	79 000,00 Kč
12.	Zobrazovací jednotka GSM,WiFi	1	4 450,00 Kč	4 450,00 Kč
13.	Kabel 230V 1,5m outdoor	1	420,00 Kč	420,00 Kč
14.	Kabel LAN 1,5m outdoor	1	740,00 Kč	740,00 Kč
Cena celkem b DPH				181 000,00 Kč

Radek

Vařechna

Digitálně podepsal Radek Vařechna

DN: c=CZ, 2.5.4.97=NTRCZ-25900765,

o=COPSERVIS s.r.o. [IČ 25900765],

ou=2, cn=Radek Vařechna,

sn=Vařechna, givenName=Radek,

serialNumber=P298396

Datum: 2017.07.10 12:26:36 +02'00'

Příloha č.3 SoD

Tento výpis z veřejných rejstříků elektronicky podepsal "Krajský soud v Ostravě [IC 00215732]" dne 4.7.2017 v 12:47:34.
EPVid:anaRDl6MKoYhr3PoVnWpfa

č. smlouvy:
2014/0521/JSK/DILO

Výpis

z obchodního rejstříku, vedeného
Krajským soudem v Ostravě
oddíl C, vložka 24778

Datum vzniku a zápisu: 16. února 2002
Spisová značka: C 24778 vedená u Krajského soudu v Ostravě
Obchodní firma: COPSERVIS s.r.o.
Sídlo: Dlouhá 2/84, 747 17 Darkovice
Identifikační číslo: 259 00 765
Právní forma: Společnost s ručením omezeným
Předmět podnikání: projektová činnost ve výstavbě
poskytování technických služeb k ochraně majetku a osob
výroba, obchod a služby neuvedené v přílohách 1 až 3 živnostenského zákona
výroba, instalace, opravy elektrických strojů a přístrojů, elektronických
a telekomunikačních zařízení
zámečnictví, nástrojářství
montáž, opravy, revize a zkoušky elektrických zařízení

Statutární orgán:
jednatel:

RADEK VAŘECHA, dat. nar. 15. června 1970
Dlouhá 2/84, 747 17 Darkovice
Den vzniku funkce: 16. února 2002

Způsob jednání:

Jednání za společnost: Jednatelé jsou oprávněni jednat za společnost samostatně ve všech věcech.

Společníci:

Společník:

RADEK VAŘECHA, dat. nar. 15. června 1970
Dlouhá 2/84, 747 17 Darkovice

Podíl:

Vklad: 180 000,- Kč
Splaceno: 100%
Obchodní podíl: 90%

Společník:

Ing. RENÉ JANOSCH, dat. nar. 24. září 1970
č.p. 752, 739 12 Čeladná

Podíl:

Vklad: 20 000,- Kč
Splaceno: 100%
Obchodní podíl: 10%

Základní kapitál:

200 000,- Kč