



Kupní smlouva

Smluvní strany

Společnost: Pražské služby, a.s.
 Se sídlem: Pod Šancemi 444/1, 190 00 Praha 9
 IČO: 60194120
 DIČ: CZ60194120
 Zastoupená: XXXXX
 Bankovní spojení: Komerční banka a.s.
 Číslo účtu: 7607091/0100
 zapsaná v obchodním rejstříku vedeném Městským soudem v Praze, oddíl B, vložka 2432

(dále jen „Kupující“)

a

Společnost: INDUSERV 24, s.r.o.
 Se sídlem: Matějská 2699/22a
 IČO: 02718502
 DIČ: CZ02718502
 Zastoupená: Ing. Tomášem Hůlou, jednatel
 Bank. spojení: FIO banka, a.s.
 Číslo účtu: CZ6420100000002200568388
 zapsaná v obchodním rejstříku vedeném Městským soudem v Praze, oddíl C, vložka 222722

(dále jen „Prodávající“; Kupující a Prodávající společně dále jen „Smluvní strany“ nebo jednotlivě jen „Smluvní strana“)

uzavřely v souladu s ustanovením § 2079 a násl. zákona č. 89/2012 Sb., občanský zákoník, ve znění pozdějších předpisů (dále jen „Občanský zákoník“), a dle zákona č. 134/2016 Sb., o zadávání veřejných zakázek, v platném znění (dále jen „ZZVZ“), tuto kupní smlouvu (dále jen „Smlouva“).

1. Předmět a účel Smlouvy

- 1.1. Tato Smlouva je Smluvními stranami uzavřena na plnění veřejné zakázky, zadávané v dynamickém nákupním systému zavedeném pod názvem „Náhradní díly pro technologie zařízení sloužících k energetickému využití odpadů“ (dále jen „DNS“), evidenční číslo veřejné zakázky Z2024-004460. Jednotlivé smlouvy na dodávky Zboží jsou uzavírány postupem upraveným v ust. § 138 a násl. ZZVZ, tedy na základě výzvy Kupujícího k podání nabídky adresované všem dodavatelům zařazeným v DNS (dále jen „Výzva“). Předmětem této Smlouvy je stanovení podmínek pro dodávku Zboží požadovaného Kupujícím na základě Výzvy.
- 1.2. Účelem této Smlouvy je zajistit pro Kupujícího dodávku 1 ks drtiče sušárny a 8 sad středícího kluzného pouzdra drtiče (1 sada obsahuje 2 ks) pro spalovnu ZEVO



Malešice, které jsou dále specifikované v **Příloze č. 1 a č. 4** této Smlouvy (dále jen „**Zboží**“).

- 1.3. S ohledem na skutečnost, že nabídka Prodávajícího podaná na základě Výzvy (dále jen „**Nabídka**“) byla vyhodnocena jako nejvýhodnější, uzavírají Smluvní strany tuto Smlouvu.
- 1.4. Vlastní plnění bude probíhat za podmínek stanovených v této Smlouvě, Všeobecných nákupních podmínkách Kupujícího, dle pokynů Kupujícího a v souladu se závaznou Nabídkou Prodávajícího.

2. Dodací podmínky

- 2.1. Prodávající je povinen dodat Kupujícímu Zboží do 17 týdnů ode dne nabytí účinnosti této Smlouvy.
- 2.2. Prodávající se zavazuje dodat Kupujícímu Zboží spolu s veškerým příslušenstvím, které ke Zboží náleží a spolu s doklady potřebnými k jeho převzetí a řádnému užívání. Přesný termín dodání Zboží je Prodávající povinen oznámit Kupujícímu nejméně 24 hodin předem, jinak není Kupující povinen Zboží převzít. Kupující rovněž není povinen přijmout Zboží v den pracovního klidu nebo pouze část objednaného Zboží.
- 2.3. Zboží bude předáno Kupujícímu na adrese Kupujícího – ZEVO Malešice, Průmyslová 615/32, 108 00 Praha – Malešice, nebude-li mezi Smluvními stranami dohodnuto jinak (dále jen „**Místo plnění**“).
- 2.4. Předání a převzetí Zboží bude oběma Smluvními stranami písemně potvrzeno. Vlastnické právo ke Zboží a nebezpečí škody na Zboží přecházejí na Kupujícího okamžikem potvrzení o převzetí Zboží Kupujícím. Zboží, které má jakékoliv vady, není Kupující povinen převzít. V případě nepřevzetí Zboží nevzniká na straně Prodávajícího žádný nárok na poskytnutí jakéhokoliv plnění od Kupujícího.

3. Kupní cena a platební podmínky

- 3.1. Kupní cena za dodávané Zboží odpovídá součinu jednotkových kupních cen jednotlivých kusů Zboží uvedených v **Příloze č. 1** této Smlouvy (dále jen „**Ceník**“) a počtu kusů Zboží dodaného Kupujícímu dle této Smlouvy, a činí 44 072 EUR. Jednotková kupní cena každého jednotlivého kusu Zboží je uvedena v Ceníku. Ke kupní ceně bude připočtena DPH na základě platných právních předpisů v den uskutečnění zdanitelného plnění.
- 3.2. Jednotková cena Zboží zahrnuje veškeré náklady a výdaje Prodávajícího spojené s plněním Smlouvy a dodáním Zboží Kupujícímu. Tato cena je cenou konečnou a nejvýše přípustnou. V jednotkové ceně jsou zahrnuty zejména:
 - dodání Zboží dle požadavků Kupujícího;
 - doprava Zboží do Místa plnění a vyložení na Prodávajícím určené místo;
 - náklady na balení, pojištění a označení Zboží dle požadavků Kupujícího;



- veškeré daně (vyjma DPH) a zálohy a případné clo a celní poplatky;
- recyklační poplatky a ekologická likvidace Zboží a činnosti s ní spojené;
- záruka za jakost v rozsahu stanoveném touto Smlouvou;
- veškeré jiné náklady a poplatky nezbytné pro řádné plnění této Smlouvy.

3.3. Kupující zaplatí Prodávajícímu kupní cenu za Zboží po řádném převzetí Zboží, a to na základě faktury vystavené Prodávajícím a zaslané Kupujícímu elektronicky e-mailem ve formátu .pdf na e-mail faktury@psas.cz. Faktura musí kromě zákonných náležitostí obsahovat dále:

- a) číslo Smlouvy a číslo faktury;
- b) datum vystavení a datum splatnosti faktury;
- c) identifikační údaje Smluvních stran včetně bankovního spojení;
- d) seznam dodaného Zboží;
- e) jednotkové ceny Zboží a počet kusů dodaného Zboží;
- f) celkovou fakturovanou částku bez DPH, částku DPH a konečnou částku s DPH;
- g) dodací list ke Zboží potvrzený oběma Smluvními stranami.

3.4. Splatnost faktury bude činit 30 kalendářních dní ode dne jejího převzetí Kupujícím. Kupní cena bude uhrazena bezhotovostním převodem na bankovní účet Prodávajícího. Za datum úhrady je považován den, kdy byla příslušná fakturovaná částka z účtu Kupujícího odepsána.

4. Práva z vadného plnění, záruka za jakost

4.1. Prodávající prohlašuje, že Zboží nebude mít žádné věcné nebo právní vady. Kupující je oprávněn po celou dobu trvání záruky za jakost Zboží uplatnit u Prodávajícího právo z vadného plnění, které zakládá vada, jež má Zboží při přechodu nebezpečí škody na věci na Kupujícího, byť se projeví až později. Právo Kupujícího z vadného plnění založí i později vzniklá vada, kterou Prodávající způsobil porušením své povinnosti. Povinnosti Prodávajícího vyplývající ze záruky za jakost Zboží tím nejsou dotčeny.

4.2. Prodávající poskytuje Kupujícímu záruku za jakost Zboží v délce 24 měsíců ode dne převzetí Zboží Kupujícím.

4.3. Bez ohledu na charakter vytčených vad a závažnost porušení Smlouvy výskytem dotčené vady je Kupující vždy oprávněn:

- a) požadovat odstranění vad dodáním náhradního Zboží za Zboží vadné, dodáním chybějícího Zboží a požadovat odstranění právních vad;
- b) požadovat přiměřenou slevu z ceny za Zboží;
- c) odstoupit od této Smlouvy

4.4. Pokud má v rámci uplatnění práva Kupujícího z vadného plnění, resp. v rámci uplatnění práva ze záruky za jakost Zboží, dojít k odstranění vady, je Prodávající povinen vadu odstranit bezplatně, ve lhůtě určené Kupujícím, nejpozději však do 20 dní



ode dne doručení oznámení o reklamaci Prodávajícímu, bude-li možné v této lhůtě vadu odstranit. Pokud Prodávající zjistí, že závadu nebude možné odstranit ve lhůtě do 20 dní ode dne doručení oznámení o reklamaci (především z důvodu nutnosti zajištění náhradních dílů), je povinen tuto skutečnost bezodkladně sdělit Kupujícímu s návrhem dalšího postupu tak, aby došlo k odstranění závady v co možná nejkratším čase, nejpozději však do 18 týdnů ode dne doručení oznámení o reklamaci. V takovém případě Prodávající není v prodlení se splněním povinnosti včas odstranit závadu, ledaže vyjde najevo, že závadu bylo možné odstranit v uvedené lhůtě 20 dní.

- 4.5. Práva z vadného plnění, resp. ze záruky za jakost Zboží, se nedotýkají práva Kupujícího na náhradu škody nebo na smluvní pokutu.

5. Sankce

- 5.1. V případě, že Prodávající poruší povinnost odevzdat Zboží v Místě plnění ve lhůtě dle této Smlouvy, je Prodávající povinen zaplatit Kupujícímu smluvní pokutu ve výši 0,2 % z celkové kupní ceny bez DPH dle čl. 3.1 této Smlouvy za každý započatý den prodlení, maximálně však ve výši 10 % z celkové kupní ceny bez DPH dle čl. 3.1 této Smlouvy.
- 5.2. V případě, že Prodávající poruší povinnost odstranit jakoukoli vadu Zboží ve lhůtě dle bodu 4.4. této Smlouvy, je Prodávající povinen zaplatit Kupujícímu smluvní pokutu ve výši 0,2 % z celkové kupní ceny bez DPH dle čl. 3.1 této Smlouvy za každý započatý den prodlení, maximálně však ve výši 10 % z celkové kupní ceny bez DPH dle čl. 3.1 této Smlouvy.
- 5.3. Zaplacením smluvní pokuty není dotčeno právo Kupujícího na případnou náhradu škody v plné výši.

6. Závěrečná ustanovení

- 6.1. Komunikace mezi Smluvními stranami bude probíhat prostřednictvím oprávněných osob. Písemné úkony, sdělení, oznámení, žádosti, předávání informací apod. mezi Smluvními stranami mohou být učiněny pouze písemně prostřednictvím doporučené poštovní zásilky, kurýrní službou, osobním předáním e-mailem nebo na jiné kontaktní údaje, které si Smluvní strany navzájem prokazatelně předaly.
- 6.2. Ostatní práva a povinnosti Smluvních stran jsou upraveny Všeobecnými nákupními podmínkami Kupujícího, které tvoří **Přílohu č. 2** této Smlouvy a jsou její nedílnou součástí. Prodávající prohlašuje, že se před podpisem této Smlouvy se Všeobecnými nákupními podmínkami Kupujícího seznámil a souhlasí s nimi. Smluvní strany si ujednaly, že Kupující je oprávněn po podpisu této Smlouvy měnit Všeobecné nákupní podmínky Kupujícího v celém jejich rozsahu, a to postupem stanoveným ve Všeobecných nákupních podmínkách Kupujícího. V případě rozporu mezi ustanovením této Smlouvy a ustanovením Všeobecných nákupních podmínek Kupujícího má přednost ustanovení této Smlouvy.



- 6.3. V případě, že jakékoli ustanovení této Smlouvy je nebo se stane či bude shledáno neplatným, neúčinným nebo nevymahatelným, neovlivní to (v maximálním rozsahu povoleném příslušnými právními předpisy) platnost, účinnost anebo vymahatelnost zbývajících ustanovení této Smlouvy. Smluvní strany se v takovém případě zavazují nahradit neplatné, neúčinné či nevymahatelné ustanovení ustanovením platným, účinným a vymahatelným, které bude mít v nejvyšší možné míře význam a účinek stejný a právními předpisy přípustný, jako mělo ustanovení, jež má být nahrazeno.
- 6.4. Tato Smlouva může být měněna nebo doplňována pouze formou písemných dodatků podepsaných oběma Smluvními stranami.
- 6.5. Tato Smlouva nabývá platnosti dnem jejího podpisu oběma Smluvními stranami a účinnosti dnem jejího zveřejnění v registru smluv dle zvláštních právních předpisů.
- 6.6. Smluvní strany prohlašují, že obsahu této Smlouvy rozumí, souhlasí s ním, vyjadřuje jejich pravou a svobodně projevovanou vůli prostou omylu a že tuto Smlouvu neuzavírají v tísní za nápadně nevýhodných podmínek.
- 6.7. Tato Smlouva je vyhotovena ve dvou (2) stejnopisech v českém jazyce, z nichž každý má platnost originálu, přičemž každá ze Smluvních stran obdrží po jednom (1) stejnopisu. Pokud bude tato Smlouva vyhotoven v elektronické podobě, bude opatřena zaručeným elektronickým podpisem oprávněných zástupců Smluvních stran.
- 6.8. Nedílnou součástí této Smlouvy jsou následující přílohy:
- Příloha č. 1 – Ceník a specifikace Zboží
 - Příloha č. 2 – Všeobecné nákupní podmínky společnosti Pražské služby, a. s.
 - Příloha č. 3 – Seznam funkcí kontaktních osob
 - Příloha č. 4 – Výkres

V Praze dne 23. 9. 2025

Za Kupujícího:

XXXXX

Jméno: XXXXX

Funkce: XXXXX

V Praze dne 7. 10. 2025

Za Prodávajícího:

XXXXX

Jméno: Ing. Tomáš Hůla

Funkce: jednatel



Příloha č. 1 – Ceník s technickou specifikací



Příloha č. 2 – Všeobecné nákupní podmínky společnosti Pražské služby, a. s.



Příloha č. 3 – Seznam funkcí kontaktních osob

Funkce kontaktních osob za Kupujícího

Ve věcech smluvních:

Jméno, Příjmení: XXXXX

Pozice: XXXXX

Tel: XXXXX

E-mail: [XXXXX](#)

Ve věcech provozních:

Jméno, Příjmení: XXXXX

Pozice: XXXXX

Tel: XXXXX

E-mail: [XXXXX](#)

Za kontaktních osob za Prodávajícího:

Ve věcech smluvních:

Jméno, Příjmení: Ing. Tomáš Hůla

Pozice: jednatel

Tel: XXXXX

E-mail: [XXXXX](#)

Ve věcech provozních:

Jméno, Příjmení: Ing. Tomáš Hůla

Pozice: jednatel

Tel: XXXXX

E-mail: XXXXX



Příloha č. 4 – Výkres

Příloha č. 1 – Ceník s technickou specifikací

Položka	Popis	Jednotka	Počet	Jednotková cena	Cena celkem
1.	DRTIČ SUŠÁRNÝ - LBRE z10 - 10/15 11HTP10AJ001	ks	1	38 440,00 €	38 440,00 €
2.	STŘEDÍCÍ KLUZNÉ POUZDRO DRTIČE bronz L=48 mm Technická specifikace: musí být zajištěna kompatibilita k drtiči LBRE-z10-10/15, 1 sada = 2 ks	sada	8	704,00 €	5 632,00 €
Celková cena					44 072,00 €

VŠEOBECNÉ NÁKUPNÍ PODMÍNKY SPOLEČNOSTI PRAŽSKÉ SLUŽBY, A.S.

1. DEFINICE POJMŮ

Není-li stanoveno jinak, mají pojmy s velkým počátečním písmenem obsažené v těchto VNP následující význam:

„**Cena**“ znamená cenu, kterou Dodavatel fakturuje PS za poskytování Plnění dle Smlouvy.

„**Faktura**“ znamená daňový doklad vystavovaný ze strany Dodavatele PS vždy po uplynutí příslušného kalendářního měsíce nebo jiného období, v němž bylo Plnění poskytováno, nebo ihned po poskytnutí Plnění. Faktura bude mít veškeré náležitosti daňového dokladu v souladu s platnými právními předpisy, zejména se zákonem č. 235/2004 Sb., o dani z přidané hodnoty, ve znění pozdějších předpisů.

„**Dodavatel**“ znamená fyzickou nebo právnickou osobu, která na základě Smlouvy poskytuje PS Plnění.

„**INCOTERMS 2010**“ znamená soubor mezinárodních pravidel pro výklad nejvíce běžně používaných obchodních (dodacích) doložek v zahraničním obchodě vydaných Mezinárodní obchodní komorou v Paříži.

„**Internetové stránky PS**“ znamená internetové stránky PS dostupné na webové adrese www.psas.cz.

„**Místo Plnění**“ znamená místo určené ve Smlouvě, na kterém Dodavatel poskytuje Plnění; je-li takových míst určeno více, považuje se každé takové místo za Místo Plnění.

„**Občanský zákoník**“ znamená zákon č. 89/2012 Sb., občanský zákoník, ve znění pozdějších předpisů.

„**Pracovní den**“ znamená kterýkoli den v týdnu od pondělí do pátku, vyjma dnů pracovního klidu dle zákona č. 245/2000 Sb., o státních svátcích, ve znění pozdějších předpisů.

„**PS**“ znamená obchodní společnost Pražské služby, a.s., se sídlem Praha 9, Pod Šancemi 444/1, PSČ 190 00, IČO: 601 94 120, zapsaná v obchodním rejstříku vedeném Městským soudem v Praze, oddíl B, vložka 2432.

„**Plnění**“ znamená jakékoli poskytování služeb, odevzdání zboží, tj. věci včetně jejich součástí, provedení díla spočívající ve zhotovení věci, její montáži, údržbě, opravě či úpravě, nebo provedení činnosti směřující k jinému výsledku či jiné plnění, které Dodavatel poskytuje PS na základě Smlouvy.

„**Smlouva**“ znamená jakoukoli smlouvu či jiné ujednání uzavřené mezi Smluvními stranami, jejímž předmětem je poskytování Plnění Dodavatelem PS. Pokud není v těchto VNP uvedeno jinak, pojem Smlouva zahrnuje i objednávku. Objedávka je dokument, kterým PS požadují Plnění od Dodavatele, nebo rozšíření Smlouvou sjednaného rozsahu Plnění poskytovaného Dodavatelem. Není-li uvedeno jinak, akceptací objednávky ze strany Dodavatele se objednávka stává součástí Smlouvy a v objednávce vyžádané plnění se stává součástí Plnění. Podmínky smluvních vztahů dle těchto VNP pro případ uzavření Smlouvy jsou aplikovatelné i na smluvní vztahy vznikající na základě objednávky, není-li dále uvedeno jinak.

„**Smluvní strana**“ znamená jednotlivě PS nebo Dodavatele a „**Smluvní strany**“ znamená společně PS a Dodavatele.

„**Poddodavatel**“ znamená třetí osobu, která Dodavateli pro realizaci Smlouvy dodá či poskytne Plnění nebo jeho část.

„**Vadné plnění**“ znamená porušení Smlouvy či VNP ze strany Dodavatele, a to zejména nesprávný postup či nečinnost při plnění Smlouvy, neposkytnutí Plnění řádně a/nebo včas, použití nezpůsobilého vybavení, výsledek provedené činnosti neodpovídající Smlouvě atd.

„**Věci**“ znamená veškeré věci, pomůcky, materiál či nástroje potřebné pro poskytování Plnění.

„VNP“ znamená tyto všeobecné nákupní podmínky, ve znění jejich případných změn a dodatků. Úplné znění VNP je uvedeno na Internetových stránkách PS.

„Výběrové řízení“ znamená zadávací, výběrové či poptávkové řízení vyhlášené PS za účelem výběru nejvhodnějšího Dodavatele, v němž dodavatelé předkládají PS nabídky na poskytování plnění požadovaného PS, a to včetně ceny požadované za toto plnění. **Vyšší moc**“ znamená mimořádnou nepředvídatelnou a nepřekonatelnou překážku vzniklou nezávisle na vůli Smluvních stran, která jedné nebo oběma Smluvním stranám dočasně nebo trvale zabránila v Plnění. Pro účely těchto VNP se za takovou překážku považují zejména přírodní katastrofy, nehody, havárie, teroristické útoky, války, občanské nepokoje, povstání či revoluce nebo stávky nikoliv lokálního charakteru. Za událost Vyšší moci nejsou považovány takové události jako výluha, zpoždění dodávek Poddodavatelů (pokud nejsou způsobeny událostmi Vyšší moci), platební neschopnost, nedostatek pracovních sil nebo materiálu.

„ZZVZ“ znamená zákon č. 134/2016 Sb., o zadávání veřejných zakázek, ve znění pozdějších předpisů.

„VZMR“ znamená veřejnou zakázku malého rozsahu dle § 27 zákona č. 134/2016 Sb., o zadávání veřejných zakázek, ve znění pozdějších předpisů.

2. ÚVODNÍ USTANOVENÍ

- 2.1 Tyto VNP jsou vypracovány v souladu s ustanovením § 1751 Občanského zákoníku a stanovují základní pravidla, kterými se budou řídit všechny vztahy mezi PS a Dodavatelem při koupi zboží, poskytování služeb, provádění díla či jiném Plnění pro PS založeném Smlouvou. Aktuální znění VNP je přístupné na Internetových stránkách PS, pokud nejsou v uzavřené Smlouvě mezi Smluvními stranami stanoveny podmínky jiné.
- 2.2 Tyto VNP tvoří přílohu každé Smlouvy a jsou její nedílnou součástí bez ohledu na to, zda jsou ke Smlouvě přiloženy či nikoliv.
- 2.3 Uzavřením Smlouvy Dodavatel závazně souhlasí se všemi právy a povinnostmi obsaženými v těchto VNP. Dodavatel je povinen se řádně seznámit se všemi ustanoveními těchto VNP a se všemi jejich změnami, výslovně je ve Smlouvě přijmout a dodržovat je. Dodavatel je povinen zajistit, aby osoby podílející se z jeho strany na poskytování Plnění, zejména Poddodavatelé, byly v potřebném rozsahu s VNP obeznámeny.
- 2.4 Obchodní podmínky Dodavatele jsou pro smluvní vztahy založené Smlouvou neúčinné a neaplikovatelné, ledaže PS vyjádří svůj předchozí písemný souhlas, že vybraná konkrétní ustanovení obchodních podmínek Dodavatele budou aplikovatelná i v případě smluvního vztahu založeného Smlouvou s tím, že PS rovněž přesně určí, která konkrétní ustanovení obchodních podmínek Dodavatele mají nahradit konkrétní jednotlivá ustanovení těchto VNP.

3. OBECNÁ PRÁVA A POVINNOSTI DODAVATELE

- 3.1 Dodavatel se zavazuje poskytovat PS Plnění řádně a včas v souladu se Smlouvou a těmito VNP. Dodavatel se zavazuje Plnění poskytovat tak, aby co nejméně omezoval činnost PS. Při poskytování Plnění se Dodavatel zavazuje učinit nezbytná opatření k tomu, aby nedocházelo ke znečišťování a poškozování životního prostředí a aby bylo chráněno zdraví osob.
- 3.2 Plnění se považuje za dodané včas, je-li dodáno ve sjednaném termínu Plnění. Plnění se považuje za řádně dodané okamžikem splnění všech následujících podmínek:
 - a) Plnění je PS řádně doručeno do Místa Plnění,

- b) společně s Plněním jsou dodány úplné a bezvadné doklady, které se k němu vztahují,
 - c) Plnění je ze strany PS po podrobné prohlídce převzato, nevyhradí-li si PS, že Plnění bude převzato bez podrobné prohlídky. Předání a převzetí bude Smluvními stranami písemně potvrzeno, přičemž každá ze Smluvních stran obdrží jedno vyhotovení potvrzení o převzetí,
 - d) Plnění je dodáno PS bez vad, nebo Plnění je dodáno se zjevnými vadami s tím, že PS tyto vady vyhradí, uvedou je do potvrzení o převzetí a výslovně prohlásí, že přes tyto vady uvedené Plnění přebírají. V takovémto případě jsou PS povinny do potvrzení o převzetí zjištěnou zjevnou vadu náležitě specifikovat, a to označením vady nebo popsáním, jak se vada projevuje.
- 3.3 Dodavatel je oprávněn poskytnout částečné nebo předčasné Plnění pouze s předchozím písemným souhlasem PS, přičemž všechny právní důsledky, a to zejména záruční doba, přechod nebezpečí a platební podmínky, se v každém případě řídí dobou Plnění stanovenou ve Smlouvě. Dílčí dodávky Plnění jsou možné pouze, pokud je tak dohodnuto ve Smlouvě nebo s tím souhlasí PS.
- 3.4 Dodavatel se zavazuje dodat zboží či dílo představující Plnění znatelně označené číslem Smlouvy, spolu s veškerými dalšími doklady náležejícími ke zboží, jako jsou např. veškeré doklady upravující technické podmínky instalace, provozu a údržby Plnění ve formě zboží či díla, prohlášení o shodě, atesty, návod na použití, bezpečnostní listy, jakož i další doklady, které jsou nutné k užívání či k dalšímu nakládání se zbožím či dílem, včetně upozornění, pokud Plnění vyžaduje zvláštní zacházení, montáž, údržbu apod. a/nebo doklady, které jsou vyžadovány obecně závaznými právními či technickými předpisy, případně další dokumenty požadované PS. Veškeré doklady musí být Dodavatelem dodány v originále, v písemné formě, čitelné a na požádání PS i v elektronické podobě. V případě, že doklady nejsou v českém jazyce, je Dodavatel povinen zajistit jejich překlad a předat PS vždy alespoň jedno vyhotovení dokladů v českém jazyce. Dodavatel je dále povinen poskytnout PS na jejich žádost veškerou pomoc a součinnost při obstarávání dokladů nebo odpovídajících elektronických zpráv vystavených nebo vydaných v České republice a/nebo v zemi původu, které PS mohou požadovat pro vývoz a/nebo dovoz zboží a v případě potřeby pro průvoz zboží po území třetího státu. V případě, že v důsledku prodlení Dodavatele s předáním řádných a kompletních dokladů vzniknou PS jakékoli dodatečné náklady (jako celní, skladovací či jiné poplatky), je povinen tyto náklady uhradit Dodavatel.
- 3.5 Dodavatel se zavazuje spolupracovat s PS a poskytovat jim veškerou nutnou součinnost potřebnou pro řádné poskytování Plnění.
- 3.6 Dodavatel se zavazuje neprovádět změny v rozsahu a kvalitě Plnění bez souhlasu PS. PS jsou oprávněny neudělit souhlas se změnou v rozsahu a kvalitě Plnění, zejména pokud by taková změna byla v rozporu s ustanoveními ZZVZ.
- 3.7 Dodavatel je povinen PS včas upozornit na všechny okolnosti a potenciálně nebezpečné činnosti, které by při poskytování Plnění mohly vést k ohrožení života či zdraví osob, k ohrožení zařízení nebo provozu PS či ke vzniku škody na straně PS.
- 3.8 Dodavatel je povinen včas informovat PS o okolnostech, které mu nebo Poddodavateli z provozních nebo jiných důvodů dočasně brání v poskytnutí Plnění. Nelze-li tyto důvody klást k tíži PS, nemá Dodavatel právo na náhradu škody. Smluvní strany se v takovém případě zavazují jednat o náhradním řešení vzniklé situace.
- 3.9 Dodavatel se zavazuje při poskytování Plnění dodržovat veškeré obecně závazné předpisy vztahující se k poskytování Plnění, všechny bezpečnostní, hygienické, ekologické a protipožární předpisy a příslušná ustanovení technických norem.

- 3.10 Pokud Dodavatel provádí Plnění předmětu Smlouvy v areálu PS nebo v místě PS určeném, je povinen se za tímto účelem pohybovat pouze v prostorách nebo manipulačních plochách vymezených mu PS a dodržovat veškeré hygienické předpisy a předpisy bezpečnosti a ochrany zdraví při práci. Jakékoliv věci či jiné předměty, které buď slouží k Plnění předmětu Smlouvy, nebo se stanou jeho součástí, je Dodavatel povinen řádně skladovat v prostorách vymezených mu k tomu PS a řádně je zabezpečit před odcizením a udržovat je v řádném, uklizeném stavu. Po splnění předmětu Smlouvy je Dodavatel povinen tyto prostory uvést do původního, příp. jinak dohodnutého stavu a předat je PS na základě písemného protokolu v dohodnutém termínu, jinak nejpozději do sedmi (7) kalendářních dnů od splnění předmětu Smlouvy.
- 3.11 Dodavatel se zavazuje používat při poskytování Plnění pouze technicky způsobilé stroje, zařízení a další vybavení.
- 3.12 Dodavatel není oprávněn bez předchozího písemného souhlasu PS použít pro poskytování Plnění či jeho části Poddodavatele. To neplatí v případě, že se jedná o Plnění dle Smlouvy jejímž uzavření předcházelo Výběrové řízení dle ZZVZ (včetně VZMR), v takovém případě je Dodavatel oprávněn použít pro poskytování části Plnění pouze takového Poddodavatele, kterého uvedl v nabídce pro poskytování příslušné části Plnění a není oprávněn ho změnit bez předchozího písemného souhlasu PS. V případě, že se jednalo o Poddodavatele, jehož prostřednictvím Dodavatel ve Výběrovém řízení dle ZZVZ prokazoval kvalifikaci, lze ho nahradit pouze Poddodavatelem se stejnou nebo vyšší kvalifikací.
- 3.13 Dodavatel je povinen zajistit, že se Poddodavatel seznámí s těmito VNP a bude je dodržovat. Dodavatel vždy musí PS oznámit, která část Plnění byla v souladu s VNP poskytována Poddodavatelem a pokud je Plnění ve formě zboží označeno identifikačními údaji Poddodavatele, je Dodavatel povinen takové identifikační údaje na zboží ponechat. Dodavatel odpovídá PS i za Plnění poskytnuté Poddodavatelem, jako by Plnění poskytoval sám.
- 3.14 Dodavatel je povinen postupovat při poskytování Plnění s potřebnou odbornou péčí a podle příkazů PS. Při poskytování Plnění je Dodavatel povinen upozorňovat PS na nevhodnost příkazů PS, které by mohly mít za následek vznik škody. Pokud Dodavatel PS na nevhodnost příkazů PS písemně bez zbytečného odkladu neupozorní, odpovídá Dodavatel též za případné vady a škodu způsobenou provedením nevhodných příkazů PS.
- 3.15 Dodavatel je povinen obstarat si veškeré potřebné Věci pro poskytování Plnění, ledaže jsou povinny tyto Věci na základě Smlouvy obstarat PS, a to ve lhůtě dle Smlouvy, jinak ve lhůtě 14 dnů ode dne doručení písemné výzvy Dodavatele k předání těchto Věcí. V případě, že Věci pro poskytování Plnění obstarávají za podmínek dle předchozí věty PS, je Dodavatel po dokončení poskytnutí Plnění povinen vrátit PS veškeré Věci, které Dodavatel od PS převzal za účelem poskytnutí Plnění a které nebyly při poskytnutí Plnění zpracovány.
- 3.16 V případě dodání Plnění je Dodavatel povinen pro případnou přepravu na své náklady Plnění zabalit a vhodně zajistit tak, aby v průběhu přepravy, včetně nakládky a vykládky, nemohlo dojít k jeho poškození, znehodnocení nebo zcizení a aby obal umožňoval bezpečné a dlouhodobé uskladnění Plnění bez ztráty jeho kvality. Na obalu Plnění musí být na viditelném místě čitelné označení Dodavatele, PS, číslo objednávky a další náležitosti označení dle Smlouvy. V případě, že bude obal Dodavatelem označený jako vratný, je Dodavatel povinen si obal na vlastní náklady vyzvednout u PS, a to do čtrnácti (14) kalendářních dnů ode dne převzetí Plnění ze strany PS. Při balení a zajištění Plnění pro přepravu je Dodavatel povinen respektovat příkazy PS. Dodavatel je povinen upozornit PS na nevhodnost příkazů PS. Pokud Dodavatel PS na nevhodnost jejich příkazů neupozorní, odpovídá Dodavatel též za případné škody způsobené provedením nevhodných pokynů PS.

- 3.17 Dodavatel odpovídá v plné výši za veškerou škodu způsobenou PS, zákazníkům PS či jiným osobám v souvislosti s porušením svých povinností ze Smlouvy. Dodavatel je povinen uhradit PS škodu, zejména veškeré částky, které PS v souvislosti s porušením povinností Dodavatele ze Smlouvy vynaloží, náklady řízení PS vedených v souvislosti s porušením povinností ze Smlouvy, jakož i všechny náklady vzniklé v souvislosti s Vadným Plněním. Dodavatel se zavazuje uhradit PS škodu v plném rozsahu, a to do třiceti (30) kalendářních dnů ode dne doručení písemné výzvy PS.
- 3.18 Dodavatel neodpovídá PS za škodu zapříčiněnou výhradně Vyšší mocí. V případě výskytu Vyšší moci se prodlužují lhůty k plnění smluvních závazků o dobu, po kterou budou skutečnosti představující Vyšší moc trvat. O výskytu a zániku skutečností představujících Vyšší moc je Dodavatel povinen PS bez zbytečného odkladu informovat. Dodavatel je povinen PS písemně informovat bez zbytečného prodlení i o výskytu a zániku události Vyšší moci u jeho Poddodavatele. Odpovědnost dle Smlouvy však nevyklučuje překážka, která vznikla v době, kdy povinná Smluvní strana byla již v prodlení s plněním své povinnosti, překážka, která vznikla v důsledku hospodářských poměrů povinné Smluvní strany, nebo překážka, kterou byla povinná Smluvní strana povinna překonat. Pokud trvání zásahu či okolnosti Vyšší moci nepřesáhne tři měsíce, termín pro dané Plnění bude prodloužen o dobu trvání takového zásahu. V případě, že stav Vyšší moci bude trvat déle než tři měsíce, má druhá Smluvní strana právo odstoupit od Smlouvy.
- 3.19 Dodavatel není oprávněn bez předchozího písemného souhlasu PS jednostranně započíst jakoukoli svou pohledávku vůči PS proti jakékoli pohledávce PS vůči Dodavateli.
- 3.20 Dodavatel není oprávněn bez předchozího písemného souhlasu PS postoupit, zastavit či zatížit jakýmkoli jiným právem třetí osoby jakákoli svá práva, pohledávky či závazky vůči PS vyplývající ze Smlouvy.

4. OBECNÁ PRÁVA A POVINNOSTI PS

- 4.1 PS se zavazují za řádně a včas poskytnuté Plnění zaplatit stanovenou Cenu, a to způsobem a za podmínek stanovených Smlouvou a VNP.
- 4.2 PS jsou oprávněny kontrolovat poskytování Plnění kdykoli v průběhu platnosti a účinnosti Smlouvy.
- 4.3 PS jsou oprávněny předkládat Dodavateli objednávky, reklamace či jakékoliv jiné návrhy.
- 4.4 PS se zavazují umožnit zaměstnancům Dodavatele zajišťujícím poskytování Plnění vstup do Místa Plnění, pokud se Místo Plnění nachází u PS.
- 4.5 PS neodpovídají Dodavateli za škodu zapříčiněnou Vyšší mocí. O výskytu skutečností představujících Vyšší moc jsou PS povinny Dodavatele bez zbytečného odkladu informovat.
- 4.6 PS dále neodpovídají Dodavateli za škodu způsobenou:
- událostmi pod kontrolou Dodavatele nebo událostmi, za něž je odpovědný Dodavatel;
 - porušením povinností Dodavatele ze Smlouvy a/nebo VNP nebo prodlením Dodavatele s plněním jeho povinností ze Smlouvy;
 - protiprávním úkonem Dodavatele;
 - porušením povinností PS, byla-li povinnost porušena v důsledku jednání Dodavatele nebo nedostatečné součinnosti Dodavatele, k níž byl Dodavatel povinen;
 - Dodavateli v důsledku jeho vlastního rozhodnutí obchodní i neobchodní povahy;

f) v důsledku toho, že PS jednaly podle Smlouvy nebo závazných předpisů.

Nastane-li nebo hrozí-li kterákoli z událostí uvedených v tomto odstavci VNP, jsou obě Smluvní strany povinny učinit přiměřené kroky k minimalizaci vzniklé nebo hrozící škody.

- 4.7 PS jsou oprávněny kdykoli i bez předchozího upozornění a bez souhlasu Dodavatele jednostranně započíst jakoukoli svou pohledávku vůči Dodavateli, ať splatnou či nesplatnou, proti jakékoli pohledávce Dodavatele vůči PS, ať splatné či nesplatné.
- 4.8 PS jsou dále oprávněny kdykoli i bez předchozího upozornění a bez souhlasu Dodavatele postoupit, zastavit či zatížit jakýmkoli jiným právem třetí osoby jakákoli svá práva, pohledávky či závazky vůči Dodavateli vyplývající ze Smlouvy, nedojde-li tím ke zhoršení dobytosti nebo zajištění pohledávky Dodavatele.

5. DOBA A MÍSTO PLNĚNÍ

- 5.1 Není-li přesná doba poskytování Plnění dohodnuta ve Smlouvě, nebo v jiném ujednání mezi PS a Dodavatelem, je Dodavatel povinen poskytovat Plnění ve lhůtách přiměřených zejména povaze Plnění, technickým možnostem Dodavatele, vzdálenosti Místa Plnění nebo přírodním podmínkám. Pokud není termín Plnění ve Smlouvě stanoven, je Dodavatel povinen poskytnout Plnění PS do třiceti (30) kalendářních dnů od uzavření Smlouvy, nejdříve však uplynutím minimální lhůty čtrnácti (14) kalendářních dnů od uzavření Smlouvy. Před uplynutím minimální lhůty pro poskytnutí Plnění stanovené v předchozí větě je Dodavatel oprávněn poskytnout Plnění pouze s písemným souhlasem PS. Neurčí-li PS jinak, Dodavatel je povinen předat Plnění v Pracovních dnech v obvyklé pracovní době PS od 8 do 14 hod. Dodavatel je povinen PS písemně vyrozumět o dodání Plnění do Místa Plnění alespoň tři (3) Pracovní dny předem.
- 5.2 Není-li přesné Místo Plnění dohodnuto ve Smlouvě, nebo v jiném ujednání mezi PS a Dodavatelem, považuje se za Místo Plnění sídlo PS zapsané v obchodním rejstříku nebo adresa provozovny PS, která je uvedená ve Smlouvě a k níž se Plnění vztahuje.

6. PŘECHOD VLASTNICKÉHO PRÁVA A NEBEZPEČÍ ŠKODY

- 6.1 Není-li mezi Smluvními stranami dohodnuto jinak a dovoluje-li to povaha Plnění, nabývají PS vlastnické právo ke zboží či dílu představující Plnění v okamžiku jeho převzetí, nebo v okamžiku, kdy získají oprávnění s Plněním nakládat. PS převezmou dodané zboží či dílo představující Plnění v Místě Plnění potvrzením dodacího listu odpovědným pracovníkem PS. Jedno vyhotovení dodacího listu podepsané oprávněnou osobou Dodavatele zůstane Dodavateli a druhé vyhotovení bude předáno pracovníkem Dodavatele pracovníku PS, který zboží či dílo představující Plnění přebírá.
- 6.2 Nebezpečí škody na zboží či díle představujícím Plnění přechází z Dodavatele na PS v okamžiku přechodu vlastnického práva dle předchozího odstavce.
- 6.3 Nebezpečí škody na veškerých věcech a materiálech předaných PS Dodavateli ke zpracování, které jsou ve vlastnictví PS a byly poskytnuty Dodavateli ke splnění Smlouvy, nese Dodavatel od okamžiku jejich převzetí a po dobu, kdy jsou v jeho držení; pokud nebudou zapracovány, Dodavatel se zavazuje je vrátit PS nejpozději v okamžiku dodání Plnění.

7. DOPRAVA

7.1 Není-li mezi Smluvními stranami dohodnuto jinak a dovoluje-li to povaha Plnění, dodá Dodavatel zboží či dílo představující Plnění na svůj náklad a nebezpečí na Místo Plnění, přičemž v případě přepravy hradí dopravné plně Dodavatel. Není-li Smluvními stranami dohodnuto jinak, místo dodání Plnění se řídí dodací podmínkou DDP podle pravidel INCOTERMS 2010.

8. CENA

8.1 Cena bude stanovena ve Smlouvě a v případě Dodavatele vybraného na základě Výběrového řízení bude stanovena v souladu s nabídkou podanou Dodavatelem v rámci tohoto Výběrového řízení. K Ceně bude připočítána daň z přidané hodnoty v zákonné výši platné ke dni uskutečnění zdanitelného plnění.

8.2 Pokud není ve Smlouvě stanoveno jinak, Cena zahrnuje veškeré náklady spojené s Plněním, včetně nákladů na balení, přepravu, pojištění DDP dle INCOTERMS 2010, nákladů spojených s obstaráním dokladů k Plnění, etiketování, cla, daní, skladného apod. Žádné dodatečné poplatky či náklady jakéhokoliv druhu, pokud tyto nejsou výslovně uvedeny ve Smlouvě mimo rozsah Ceny, nebudou PS akceptovány a uhrazeny. Pokud Cena ve Smlouvě není stanovena jako pevná, nebo je stanovena v návaznosti na nákladech vzniklých Dodavateli při poskytování Plnění, vyhrazují si PS právo požadovat odpovídající dokumenty a evidenci, prokazující oprávněnost nákladů a požadované Ceny.

8.3 Každá změna Ceny (a to i předpokládané Ceny, tj. pokud k danému okamžiku není známá přesná Cena) musí být předem písemně odsouhlasena PS, a to před započítáním poskytování Plnění, kterého by se změna Ceny měla týkat. V případě, že Dodavatel neoznámí PS včas návrh změny Ceny a bude pokračovat v realizaci Plnění bez předchozího souhlasu PS o změně Ceny, nejsou PS povinny tuto změněnou Cenu Dodavateli zaplatit. PS si vyhrazují právo neakceptovat změny navržené Dodavatelem. Dodavatel současně prohlašuje, že Ceny za Plnění poskytované PS podle Smlouvy nejsou méně příznivé než ceny, za něž v době poskytování Plnění Dodavatel nabízí stejné nebo podobné Plnění ostatním zákazníkům.

8.4 V případě, že smluvní vztah podléhá režimu dle ZZVZ, je změna ceny možná pouze za splnění podmínek upravených ZZVZ a musí být provedena způsobem v ZZVZ upraveným.

8.5 Dodavatel na sebe v souladu s ustanovením § 1765 odst. 2 a § 2620 odst. 2 Občanského zákoníku přebírá nebezpečí změny okolností.

9. PLATEBNÍ PODMÍNKY

9.1 Dodavatel je oprávněn vystavit Fakturu nejdříve dnem převzetí Plnění ze strany PS, není-li ve Smlouvě uvedeno jinak. V případě dílčího Plnění je Dodavatel oprávněn vystavit Fakturu nejdříve dnem převzetí dílčího Plnění ze strany PS, není-li ve Smlouvě stanoveno jinak.

9.2 Platby za Plnění mohou být jednorázové nebo periodické.

9.3 V případě periodických plateb, není-li stanoveno jinak, bude Cena PS hrazena měsíčně, a to na základě Faktury, přičemž datem zdanitelného plnění Faktury je vždy poslední kalendářní den příslušného kalendářního měsíce.

9.4 V případě jednorázové platby, není-li stanoveno jinak, bude Cena PS hrazena (i) okamžitě po poskytnutí Plnění na základě Faktury nebo pokladního dokladu předaného PS bezprostředně po poskytnutí Plnění, nebo (ii) na základě Faktury, která bude PS

odeslána nejpozději ve lhůtě deseti (10) Pracovních dnů ode dne poskytnutí Plnění. Datem zdanitelného plnění Faktury je vždy poslední kalendářní den, ve kterém bylo Plnění poskytnuto, nestanoví-li právní předpisy jinak.

- 9.5 Faktury bude Dodavatel zasílat PS na adresu uvedenou ve Smlouvě. Splatnost Faktur bude činit třicet (30) kalendářních dní ode dne jejich doručení PS, pokud není ve Smlouvě uvedeno jinak. Za den úhrady dané Faktury bude považován den odepsání příslušné částky z bankovního účtu PS.
- 9.6 Faktura musí obsahovat veškeré náležitosti podle platných právních předpisů a dále:
- a) číslo Smlouvy resp. číslo příslušné objednávky (pokud je fakturováno v návaznosti na plnění Smlouvy);
 - b) datum vystavení a splatnosti Faktury;
 - c) číslo Faktury;
 - d) předmět a datum Plnění;
 - e) identifikační údaje PS, bankovní spojení;
 - f) identifikační údaje Dodavatele, bankovní spojení;
 - g) množství výkonů Dodavatele a jednotkové ceny za výkony, nebo jinak stanovenou Cenu;
 - h) celkovou fakturovanou částku bez DPH, částku DPH a konečnou částku s DPH;
- a dále náležitosti daňového dokladu podle zákona č. 235/2004 Sb., o dani z přidané hodnoty, ve znění pozdějších předpisů.
- 9.7 Faktura zasláná elektronicky e-mailem musí mít požadovaný formát PS a musí být zaslána na e-mail PS faktury@psas.cz.
- 9.8 Faktura zasláná prostřednictvím provozovatele poštovních či kurýrních služeb musí být vyhotovena výhradně v listinném formátu A4, jednostranného tisku, na standardním kancelářském papíru o hmotnosti 80 g/m², scanovatelném (kopírovatelném) černobíle bez ztráty informační hodnoty.
- 9.9 V případě, že Plnění mělo být protokolárně předáno PS, musí být k Faktuře přiložen doklad prokazující řádné předání Plnění PS (např. dodací list nebo protokol o předání a převzetí).
- 9.10 PS jsou oprávněny vrátit Dodavateli do data její splatnosti Fakturu, která nebude obsahovat veškeré údaje vyžadované závaznými právními předpisy České republiky, nebo v ní budou uvedeny nesprávné údaje. V případě vrácení Faktury je Dodavatel povinen doplnit chybějící náležitosti nebo nesprávné údaje, jež jsou důvodem vrácení Faktury, a takto upravenou Fakturu znovu doručit PS. V takovém případě začne běžet doba splatnosti Faktury až doručením řádně opravené Faktury PS.
- 9.11 V případě, že předmětem Smlouvy bude více dílčích dodávek Plnění a PS u kteréhokoli Plnění z těchto dílčích dodávek zjistí vadu, nejsou PS v prodlení s povinností zaplatit Cenu za Plnění ze všech těchto dílčích dodávek Plnění. Běh lhůty splatnosti Cen Plnění u všech dílčích dodávek se ode dne zjištění vady Plnění přerušuje. Takto přerušovaný běh lhůty splatnosti Cen Plnění u všech dílčích dodávek pokračuje dne, kdy v souladu s volbou PS dle ustanovení těchto VNP upravujících práva PS z Vadného Plnění:
- a) Dodavatel odstraní předmětné vady Plnění a umožní jeho řádné užívání; nebo
 - b) PS doručí Dodavateli oznámení, že uplatňují přiměřenou slevu za Vadné Plnění; nebo
 - c) PS doručí Dodavateli odstoupení od části závazku, jehož předmětem bylo

uvedené Vadné plnění Dodavateli.

Obdobné přerušeni splatnosti se aplikuje i v případě zjištění vady u Plnění poskytovaného jednorázově, tedy nikoli formou dílčích dodávek Plnění.

- 9.12 Není-li stanoveno jinak, jsou PS povinny hradit veškeré částky na základě Faktur bezhotovostně v českých korunách na účet Dodavatele uvedený ve Smlouvě.

10. SANKCE

- 10.1 Pokud Dodavatel nesplní svoji povinnost včas nebo řádně dodat Plnění PS a není-li ve Smlouvě upravena jiná výše smluvní pokuty, vzniká PS vůči Dodavateli nárok na zaplacení smluvní pokuty ve výši 0,5 % z Ceny Plnění, s jehož řádným dodáním je Dodavatel v prodlení, za každý započatý den prodlení. V případě, že celková částka smluvní pokuty dle tohoto odstavce přesáhne 15 % z celkové Ceny Plnění, považuje se Smlouva za nesplněnou a PS jsou oprávněny od Smlouvy odstoupit. Povinnost Dodavatele zaplatit smluvní pokutu se vztahuje i na případy, kdy prodlení Dodavatele vzniklo v důsledku prodlení Poddodavatele Dodavatele. Pro vyloučení pochybností se stanoví, že porušení povinností dle tohoto odstavce je podstatným porušením Smlouvy a VNP.
- 10.2 Za každé jednotlivé porušení povinnosti týkající se ochrany Důvěrných informací a osobních údajů podle čl. 13 těchto VNP jsou PS oprávněny požadovat od Dodavatele zaplacení smluvní pokuty ve výši 50.000,- Kč.
- 10.3 Smluvní pokuta je splatná do čtrnácti (14) kalendářních dnů od doručení vyúčtování smluvní pokuty Dodavateli. Zaplacením smluvní pokuty není dotčeno právo na náhradu škody v plné výši.
- 10.4 V případě prodlení PS s úhradou řádně vystavených a doručených faktur, jsou PS povinny uhradit Dodavateli úrok z prodlení dle nařízení vlády č. 351/2013 Sb., kterým se určuje výše úroků z prodlení a nákladů spojených s uplatněním pohledávky, určuje odměna likvidátora, likvidačního správce a člena orgánu právnické osoby jmenovaného soudem a upravují některé otázky Obchodního věstníku a veřejných rejstříků právnických a fyzických osob.

11. PRÁVA Z VADNÉHO PLNĚNÍ A ZÁRUKA ZA JAKOST

- 11.1 Dodavatel je povinen poskytovat Plnění řádně a včas, tj. zejména dodat zboží či provést dílo v jakosti a provedení uvedených ve Smlouvě. V případě, že jakost, provedení či jiné specifické vlastnosti ve Smlouvě uvedeny nejsou, je Dodavatel povinen poskytnout Plnění v takové jakosti a provedení, které plně vyhovuje účelu, k němuž je Plnění dodáno či poskytováno, není-li takový účel sjednán k účelu, ke kterému se Plnění zpravidla používá s tím, že Plnění musí mít vlastnosti obvyklé u příslušného druhu zboží či díla. Plnění dále musí odpovídat a být v souladu se všemi technickými požadavky a technickými a bezpečnostními normami pro daný druh Plnění (příčemž Smluvní strany souhlasí a potvrzují, že pro účely Smlouvy a těchto VNP se doporučující technické normy považují za závazné), a pokud je prováděno na základě vzorků, návrhů či výkresů, musí zcela odpovídat těmto vzorkům, návrhům či výkresům. Dodavatel je povinen dodat Plnění v množství, resp. rozsahu uvedeném ve Smlouvě, V případě, že je Plnění představováno dodáním zboží nebo zhotovením věci, musí být takové zboží (resp. věci) nové, nepoužité, nepoškozené a zhotovené z kvalitního materiálu, musí být schopno podávat trvale standardní výkon v souladu s vlastnostmi a kvalitou stanovenými ve Smlouvě a plně vyhovovat účelu, pro který je dodáváno,

nesmí být zatíženo žádnými právními vadami a musí být dodáno v množství určeném ve Smlouvě.

- 11.2 Plnění má vady, jestliže není dodáno řádně zabalené a opatřené pro přepravu, v množství, jakosti a provedení stanoveném Smlouvou nebo těmito VNP (zejména dle předchozího odstavce) nebo neodpovídá Smlouvě. Za vady se dále považují vady v dokladech, které je Dodavatel povinen dle Smlouvy a těchto VNP dodat s Plněním PS. V případě, že vady budou vykazovat pouze doklady, jsou PS oprávněny doklady vrátit Dodavateli na jeho náklady a/nebo Dodavatele vyzvat k dodání dokladů bez vad. Dodavatel je povinen bez zbytečného odkladu, nejpozději do 7 dnů, od vrácení vadných dokladů nebo od doručení výzvy PS dodat PS úplné doklady bez vad. Za vady jsou považovány též právní vady, které má Plnění tehdy, pokud k němu uplatňuje právo třetí osoba, ledaže PS o takovém omezení věděly a tuto skutečnost písemně stvrdily ve Smlouvě.
- 11.3 PS jsou oprávněny po celou dobu trvání záruky za jakost Plnění uplatnit u Dodavatele právo z Vadného Plnění, které zakládá vada, jež má Plnění při přechodu nebezpečí škody na Plnění na PS, byť se projeví až později. Tyto vady jsou PS oprávněny oznámit Dodavateli kdykoli po dobu trvání záruční doby. Právo PS z vadného plnění založí i později vzniklá vada, kterou Dodavatel způsobil porušením své povinnosti. Povinnosti Dodavatele vyplývající ze záruky za jakost Plnění tím nejsou dotčeny.
- 11.4 Dovoluje-li to charakter Smlouvy (tj. zejména v případě smlouvy o dílo a smlouvy kupní) a není-li mezi Smluvními stranami dohodnuto jinak, poskytuje Dodavatel PS záruku za jakost zboží či bezvadné provedení díla v trvání uvedeném ve Smlouvě od okamžiku, kdy PS převzaly zboží či dílo od Dodavatele nebo dopravce. V případě, že je předmětem Smlouvy závazek Dodavatele zhotovit nemovitost a není-li mezi Smluvními stranami dohodnuto jinak, poskytuje Dodavatel PS záruku za bezvadné provedení díla v trvání pěti (5) let. Záruční doba neběží po dobu, po kterou PS, zákazníci PS a/nebo uživatelé Plnění nemohou dodané Plnění užívat pro jeho vady, za které odpovídá Dodavatel. V případě výměny Plnění a dodání nového Plnění běží záruční doba od začátku v plném rozsahu.
- 11.5 PS nejsou povinny při převzetí Plnění nebo co nejdříve po převzetí Plnění od Dodavatele, resp. přechodu nebezpečí škody na Plnění, uskutečnit prohlídku Plnění za účelem zjištění vad Plnění, a přesvědčit se o vlastnostech a množství Plnění. Smluvní strany se dohodly, že vyloučení této povinnosti, jakož i ostatních povinností PS podle ustanovení § 2104, § 2105, § 2111, § 2605 odst. 2, § 2618, § 2628 a § 2629 Občanského zákoníku nemá jakýkoliv vliv na práva PS z Vadného Plnění, uplatněná u Dodavatele PS kdykoli v průběhu záruční doby a na povinnosti Dodavatele tyto vady odstranit v souladu se Smlouvou a těmito VNP. Má-li Plnění při doručení do Místa Plnění zjevné vady (čímž není dotčeno vyloučení povinnosti uskutečnit prohlídku za účelem zjištění vad Plnění dle předchozích vět tohoto odstavce), jsou PS oprávněny:
- a) požadovat od Dodavatele provedení kontroly Plnění v místě a lhůtě určených PS;
 - b) odmítnout převzetí Vadného plnění a vrátit jej na náklady Dodavatele, aniž by se tím PS dostaly do prodlení s převzetím Plnění; nebo
 - c) převzít Vadné plnění s tím, že PS vzniká nárok na odpovídající slevu z Ceny nebo nárok na odstranění těchto vad. Pro postup dle tohoto písmene se obdobně použijí ostatní ustanovení těchto VNP upravující práva z Vadného Plnění.
- 11.6 PS jsou oprávněny formou reklamace uplatnit své právo z odpovědnosti Dodavatele za Vadné Plnění. Oznámení o reklamaci není třeba sepisovat, pokud PS prohlásí, dle ustanovení odstavce 3.2 písm. d) těchto VNP, že Plnění přebírají s výhradami existence vad, přičemž v takovém případě jsou vady popsány v potvrzení o převzetí.

- 11.7 PS mohou reklamaci podat písemně, a to buď prostřednictvím provozovatele poštovních služeb, kurýrní službou, e-mailem nebo osobně či telefonicky kontaktní osobě Dodavatele.
- 11.8 Dodavatel je povinen reklamaci PS vyřídit bez zbytečného odkladu v nejkratší možné lhůtě. Nejzazší lhůta pro vyřízení reklamace PS včetně odstranění vad Plnění činí třicet (30) kalendářních dnů ode dne doručení oznámení o reklamaci Dodavateli; tím není dotčena povinnost Dodavatele dle následujícího odstavce.
- 11.9 Dodavatel je povinen a souhlasí s tím, že ve lhůtě dle Smlouvy, jinak ve lhůtě 24 hodin od doručení oznámení o reklamaci dle pokynů PS:
- a) dostaví se do Místa Plnění nebo místa určeného PS za účelem kontroly Plnění a bližšího zjištění vad oznámených mu PS v oznámení o reklamaci a v této lhůtě oznámí PS jeho návrh konkrétního postupu, jakým budou vady Plnění odstraněny; nebo
 - b) oznámí PS návrh Dodavatele na konkrétní postup, jakým budou vady Plnění s maximálním úsilím, péčí a s přihlédnutím k technologickým lhůtám odstraněny, včetně plánovaných termínů realizace stanovených opatření k nápravě;

a to vše na náklady Dodavatele.

- 11.10 Volba práva z Vadného Plnění, jakož i volba způsobu, kterým mají být zjištěné vady odstraněny, náleží výhradně PS, přičemž PS nejsou vázány návrhy Dodavatele. PS jsou povinny ve lhůtě do sedmi (7) Pracovních dní po oznámení Dodavatele dle odstavce 11.9 těchto VNP písemně oznámit Dodavateli, že:

- a) souhlasí se způsobem odstranění vad Plnění navrhovaným Dodavatelem a stanovením lhůty pro odstranění nebo PS stanoví lhůtu jinou; nebo
- b) nesouhlasí se způsobem navrhovaným Dodavatelem a samy stanoví způsob i lhůtu pro odstranění vad Plnění; nebo
- c) uplatňují jiné právo z Vadného Plnění dle těchto VNP než odstranění vady Plnění.

V případě, že se Dodavatel dostane s povinností učinit oznámení dle odstavce 11.9 do prodlení, jsou PS oprávněny, pokud tak již neučinily v oznámení o reklamaci, zvolit právo z Vadného Plnění a/nebo způsob odstranění vady. Způsob odstranění vad/y a lhůta k jejich odstranění stanovené PS dle tohoto odstavce ustanovení písm. a), b), jakož i volba práva z Vadného Plnění dle písm. c) jsou pro Dodavatele závazné.

- 11.11 PS jsou bez ohledu na charakter vady a závažnost porušení Smlouvy výskytem vady vždy oprávněny:

- a) požadovat odstranění vad dodáním náhradního Plnění za Plnění vadné, dodáním chybějícího Plnění a požadovat odstranění právních vad,
- b) požadovat odstranění vad opravou Plnění, jestliže vady jsou opravitelné,
- c) požadovat přiměřenou slevu z Ceny,
- d) odstoupit od Smlouvy,

přičemž volba mezi těmito nároky náleží výhradně PS.

- 11.12 Pokud se dodatečně ukáže, že vady Plnění jsou neopravitelné nebo že s opravou jsou spojeny nepřiměřené náklady, mohou PS požadovat dodání náhradního Plnění, pokud toto své rozhodnutí oznámí Dodavateli bez zbytečného odkladu poté, co jim uvedenou skutečnost Dodavatel sdělil.

- 11.13 Pokud Dodavatel neodstraní vady Plnění způsobem a ve lhůtě určené PS nebo pokud před jejím uplynutím sdělí Dodavatel PS, že vady neodstraní, mohou PS podle své vlastní volby:
- a) odstoupit od Smlouvy,
 - b) požadovat přiměřenou slevu z Ceny,
 - c) samy nebo prostřednictvím jiné osoby na náklady a rizika Dodavatele Plnění zkontrolovat, vytrždit, opravit nebo zajistit náhradní dodávku. Dodavatel se zavazuje tyto náklady PS v plném rozsahu uhradit. Postupem dle tohoto písmene c) není dotčena záruka Dodavatele na Plnění ani odpovědnost Dodavatele za škodu způsobenou vadným Plněním nebo způsobenou či vzniknou při odstraňování vad Plnění.
- 11.14 PS nejsou do doby odstranění vady Plnění povinny uhradit Dodavateli část Ceny Vadného Plnění odhadem přiměřeně odpovídající právu PS na slevu z Ceny.
- 11.15 Pokud se Dodavatel dostane do prodlení se splněním svých povinností vyplývajících z odpovědnosti za Vadné Plnění, například do prodlení s odstraněním vad, vzniká PS vůči Dodavateli nárok na zaplacení smluvní pokuty ve výši 0,5 % z Ceny Vadného Plnění za každý den prodlení se splněním povinností vyplývajících ze zvoleného práva z Vadného Plnění. Smluvní pokuta je splatná do čtrnácti (14) kalendářních dnů od doručení vyúčtování smluvní pokuty Dodavateli. Zaplacením smluvní pokuty není dotčen nárok na náhradu škody v plné výši.

12. VZÁJEMNÁ KOMUNIKACE

- 12.1 Kontaktní údaje Smluvních stran pro veškerou osobní, písemnou, elektronickou i telefonickou komunikaci mezi Smluvními stranami jsou uvedeny ve Smlouvě. Smluvní strany jsou oprávněny jednostranně měnit vlastní kontaktní údaje. Tato změna nabývá vůči druhé Smluvní straně účinnosti okamžikem doručení písemného oznámení o změně této Smluvní straně.
- 12.2 Vyžaduje-li Smlouva, VNP nebo obecně závazné právní předpisy, aby určité oznámení, sdělení nebo jiný úkon byl učiněn výhradně písemně, může být učiněn pouze prostřednictvím doporučené poštovní zásilky, kurýrní službou nebo osobním předáním příslušné písemnosti, případně e-mailem s použitím elektronického podpisu (uznávaný elektronický podpis není vyžadován).
- 12.3 Nevyžaduje-li Smlouva nebo VNP, aby určité oznámení, sdělení nebo jiný úkon byl učiněn výhradně písemně, je možné jej učinit též prostřednictvím telefonu nebo e-mailem. Smluvní strana není oprávněna ani povinna akceptovat návrhy, objednávky, reklamace a jiná sdělení učiněná elektronickou poštou z jiných e-mailových adres, než které jsou uvedené ve Smlouvě, ledaže je mezi Smluvními stranami dohodnuto jinak.
- 12.4 Smluvní strany jsou povinny písemně oznamovat druhé Smluvní straně změnu veškerých významných údajů týkajících se oznamující Smluvní strany, zejména změnu (i) identifikačních údajů Smluvní strany, (ii) sídla či místa podnikání nebo činnosti Smluvní strany, (iii) osob oprávněných jednat jménem Smluvní strany v záležitostech vyplývajících ze Smlouvy, (iv) kontaktních údajů Smluvní strany a/nebo (v) dalších údajů významných pro řádné plnění Smlouvy. Písemné oznámení o změně významných údajů týkajících se oznamující Smluvní strany musí být druhé Smluvní straně odesláno nejpozději do sedmi (7) kalendářních dnů ode dne, kdy k takové změně došlo.

13. DŮVĚRNÉ INFORMACE, OSOBNÍ ÚDAJE, REKLAMA

- 13.1 Smluvní strany jsou povinny zachovávat mlčenlivost o Důvěrných informacích druhé Smluvní strany, a to i po ukončení smluvního vztahu. Za Důvěrné informace se považují zejména informace (i) o bezpečnostních systémech a vstupních zařízeních do objektů PS a (ii) údaje tvořící obchodní tajemství Smluvních stran. Toto ustanovení se nevztahuje na situace, kdy Dodavatel poskytuje Důvěrné informace třetím osobám, které používá k poskytování Plnění či jeho části dle odstavce 3.13 VPN.
- 13.2 Smluvní strany se zavazují, že Důvěrné informace nesdělí ani nezpřístupní třetím osobám a nevyužijí je pro sebe nebo pro třetí osobu. Smluvní strany zachovají Důvěrné informace v tajnosti a sdělí je výlučně těm svým zaměstnancům nebo poddodavatelům, kteří jsou pověřeni plněním Smlouvy a za tímto účelem jsou oprávněni se s těmito informacemi v nezbytném rozsahu seznámit. Smluvní strany se zavazují zabezpečit, aby i tyto osoby považovaly uvedené informace za důvěrné a zachovávaly o nich mlčenlivost.
- 13.3 Zákaz zpřístupnění Důvěrných informací se nevztahuje na informace, které:
- mohou být zveřejněny bez porušení Smlouvy;
 - byly písemným souhlasem obou Smluvních stran zproštěny příslušných omezení;
 - jsou veřejně známé nebo byly zveřejněny jinak, než následkem porušení povinnosti jedné ze Smluvních stran;
 - příjemce je zná dříve, než je sdělí druhá Smluvní strana;
 - jsou vyžádány soudem, státním zastupitelstvím nebo příslušným správním orgánem či na základě právního předpisu;
 - Smluvní strana je sdělí osobě vázané zákonnou povinností mlčenlivosti (např. advokátovi nebo daňovému poradci) za účelem uplatňování svých práv.
- 13.4 Povinnost mlčenlivosti trvá bez ohledu na ukončení účinnosti Smlouvy, a to až do doby, kdy se Důvěrné informace stanou obecně známými za předpokladu, že se tak nestane porušením povinnosti mlčenlivosti Smluvní strany.
- 13.5 Za Důvěrné informace nejsou rovněž považovány informace, které má PS povinnost uveřejnit v souladu s právními předpisy, zejména v souladu se zákonem č. 340/2015 Sb., o zvláštních podmínkách účinnosti některých smluv, uveřejňování těchto smluv a o registru smluv (zákon o registru smluv), ve znění pozdějších předpisů, ZZVZ a/nebo zpřístupnit v souladu se zákonem č. 106/1999 Sb., o svobodném přístupu k informacím, ve znění pozdějších předpisů. Dodavatel tedy bere na vědomí a souhlasí s tím, že Smlouva, včetně jejích dodatků a příloh může podléhat povinnosti jejího uveřejnění a/nebo zpřístupnění v souladu s právními předpisy.
- 13.6 PS jako správce zpracovávají osobní údaje Dodavatele, je-li Dodavatelem fyzická osoba, a obě Smluvní strany jako správci zpracovávají osobní údaje kontaktních osob poskytnuté ve Smlouvě, popřípadě osobní údaje dalších osob, které jsou poskytnuty v rámci Smlouvy, pouze a výhradně pro účely související s plněním Smlouvy, a to po dobu trvání takové Smlouvy, resp. pro účely vyplývající z právních předpisů po dobu delší, která je těmito právními předpisy odůvodněna. Dodavatel je povinen informovat obdobně fyzické osoby, jejichž osobní údaje pro účely související s plněním Smlouvy PS předává. V této souvislosti jsou PS oprávněny vést databázi, která obsahuje veškeré identifikační údaje Dodavatele, které jsou nutné k řádnému plnění Smlouvy. PS chrání tyto údaje v maximální možné míře, a zavazují se s nimi nakládat pouze za účelem plnění Smlouvy a v souladu s platnými právními předpisy. Těmito identifikačními údaji se rozumí zejména titul, jméno, příjmení, adresa, telefonní čísla a e-mail, obchodní firma, název, sídlo, místo podnikání, identifikační číslo.
- 13.7 Dodavatel nepředává PS v rámci poskytnutí Plnění kromě případu uvedeného v odst.

13.6 tohoto článku VNP žádné další osobní údaje. V případě, že součástí Plnění bude předání osobních údajů podléhajících ochraně dle příslušných právních předpisů na ochranu osobních údajů, je Dodavatel povinen na tuto skutečnost PS předem písemně upozornit a PS jsou oprávněny dle svého uvážení převzetí osobních údajů odmítnout.

- 13.8 Pro případ, že Dodavatel v rámci plnění Smlouvy získá nahodilý přístup k takovým informacím, jež budou obsahovat osobní údaje podléhající ochraně dle právních předpisů, je Dodavatel oprávněn přistupovat k takovým osobním údajům pouze v rozsahu nezbytném pro plnění předmětu Smlouvy. Dodavatel se zavazuje nakládat se zpřístupněnými osobními údaji pouze na základě pokynů PS jako správce osobních údajů, pouze pro účely plnění Smlouvy, zachovat o nich mlčenlivost a zajistit jejich bezpečnost proti úniku, náhodnému nebo neoprávněnému zničení, ztrátě, pozměňování nebo neoprávněnému zpřístupnění třetím osobám.
- 13.9 Vznikne-li v souvislosti s předáváním osobních údajů povinnost uzavřít mezi Smluvními stranami smlouvu o zpracování osobních údajů a není-li taková smlouva mezi Smluvními stranami dosud uzavřena, zavazují se Smluvní strany smlouvu o zpracování osobních údajů neprodleně uzavřít v souladu s požadavky Nařízení Evropského parlamentu a Rady (EU) 2016/679 ze dne 27. dubna 2016 o ochraně fyzických osob v souvislosti se zpracováním osobních údajů a o volném pohybu těchto údajů a o zrušení směrnice 95/46/ES (obecné nařízení o ochraně osobních údajů) a zákonem č. 110/2019 Sb., o zpracování osobních údajů, ve znění pozdějších předpisů.
- 13.10 Dodavatel není oprávněn bez předchozího písemného souhlasu PS zveřejnit informaci o spolupráci s PS, ať již formou sdělení informace, tiskovým prohlášením, užitím v reklamě, prezentaci, prodejních materiálech nebo jiným způsobem.

14. DUŠEVNÍ VLASTNICTVÍ

- 14.1 Veškeré informace, jakkoliv hmotně zachycené, zejména zadání, popisy, náčrtky, plány, vzorky, a přípravky, předané či zpřístupněné PS Dodavateli v souvislosti se Smlouvou, zůstávají výlučným vlastnictvím PS a Dodavatel se zavazuje: (i) opatrovat a chránit je před zničením a poškozením, (ii) využít je výlučně pro plnění svých povinností dle Smlouvy, (iii) neumožnit k nim přístup třetím osobám, a (iv) chránit je jako Důvěrné informace. Byly-li předměty ochrany dle předchozí věty předány Dodavateli PS v souvislosti se Smlouvou nebo Výběrovým řízením, zůstávají tyto předměty ochrany výlučným vlastnictvím PS a Dodavatel není oprávněn provést svým jménem registraci těchto předmětů ochrany (ani jejich části) jako ochranné známky, patentu, průmyslového vzoru anebo užitého vzoru (dle relevance).
- 14.2 Dodavatel je povinen předat PS vzorky, přípravky, popisy, náčrtky, plány a jiné dokumenty či výsledky činnosti, které byly vytvořeny Dodavatelem anebo jím použitou třetí osobou v souvislosti s plněním Smlouvy, a to v jakémkoliv hmotně zachycené formě vyžádané PS.
- 14.3 Pokud Plnění nebo jeho část splňuje podmínky pro ochranu dle zákona č. 527/1990 Sb., o vynálezech a zlepšovacích návrzích, zákona č. 207/2000 Sb., o ochraně průmyslových vzorů, anebo zákona č. 478/1992 Sb., o užiténých vzorech (dále jen „**Předmět ochrany**“), je Dodavatel povinen na výzvu PS takovou ochranu zajistit a udělit na žádost PS souhlas k využívání vynálezu chráněného patentem, souhlas k využívání zapsaného průmyslového vzoru, anebo poskytnout souhlas k využívání technického řešení chráněného užiténým vzorem (dle relevance a žádosti PS), tedy udělit PS licence, a to minimálně v následujícím rozsahu:
- a) na dobu trvání majetkových práv;
 - b) nevýhradní a postupitelné na třetí strany bez nutnosti souhlasu a dalších nákladů, které by musely PS nebo třetí strany vynaložit nad rámec Ceny uvedené ve Smlouvě, a to i v případě, že PS nebo třetí strany mají již smluvně

či jakkoli jinak zajištěná práva užívání licencí shodného výrobce či autora, včetně případné dodatečné odměny;

- c) v územním rozsahu zahrnujícím celé území České republiky;
- d) bez povinnosti licenci využít;
- e) s možností měnit, dokončit Předmět ochrany, či jej zařadit do díla souborného nebo hromadného.

Dodavatel se současně zavazuje provést potřebné registrace licence tak, aby byla platná a vymahatelná.

14.4 Aniž by tím bylo dotčeno ustanovení odstavce 14.3, je Dodavatel povinen na výzvu PS poskytnout PS veškerou součinnost, informace a dokumenty k tomu, aby PS mohly provést svým jménem registraci ochranné známky, patentu, průmyslového vzoru anebo užitého vzoru (dle relevance) v souladu s právními předpisy. Tato povinnost Dodavatele se vztahuje pouze na případy, kdy ochranná známka, patent, průmyslový vzor anebo užité vzor (dle relevance) již nebyl registrován jménem Dodavatele před uzavřením Smlouvy.

14.5 K předmětům chráněným Autorským zákonem požadují PS zajištění minimálně takové formy licencí, které budou:

- a) uděleny na dobu trvání majetkových práv;
- b) nevýhradní a postupitelné na třetí strany bez dalších nákladů, které by musely PS nebo třetí strany vynaložit nad rámec Ceny uvedené ve Smlouvě, a to i v případě, že PS nebo třetí strany mají již smluvně či jakkoli jinak zajištěná práva užívání licencí shodného výrobce či autora;
- c) uděleny v územním rozsahu zahrnujícím celé území České republiky;
- d) bez povinnosti licenci využít;
- e) s možností měnit, dokončit Předmět ochrany, či jej zařadit do díla souborného nebo hromadného.

14.6 Pro vyloučení všech pochybností se stanoví výslovně, že odměna a náhrada nákladů za činnosti a plnění Dodavatele dle tohoto článku VNP je zahrnuta v Ceně.

15. DOBA TRVÁNÍ SMLOUVY

15.1 Není-li ve Smlouvě stanoveno jinak, sjednává se Smlouva na dobu neurčitou.

15.2 Smlouva, ať už sjednaná na dobu určitou či neurčitou, může být předčasně ukončena pouze na základě dohody obou Smluvních stran, písemnou výpovědí jedné ze Smluvních stran nebo odstoupením jedné ze Smluvních stran v souladu se Smlouvou a VNP.

15.3 Jestliže je předmětem Smlouvy závazek k nepřetržité nebo opakované činnosti, mohou obě Smluvní strany vypovědět Smlouvu i bez uvedení důvodu. V případě Smlouvy na dobu neurčitou jsou Smlouvu oprávněny vypovědět obě Smluvní strany; u výpovědi Dodavatele činí délka výpovědní lhůty šest (6) měsíců a v případě výpovědi ze strany PS činí výpovědní lhůta jeden (1) měsíc. V případě smlouvy na dobu určitou jsou Smlouvu oprávněny vypovědět jen PS, výpovědní lhůta v takovém případě činí jeden (1) měsíc. Výpovědní doba počíná běžet od prvního dne měsíce následujícího po měsíci, v němž byla výpověď doručena druhé Smluvní straně.

- 15.4 Za podstatné porušení povinností stanovených Smlouvou a/nebo těmito VNP se považuje:
- a) prodlení Dodavatele se splněním povinnosti včas dodat Plnění PS;
 - b) prodlení Dodavatele se splněním povinnosti řádně dodat Plnění PS (např. v případě výskytu jakýchkoli vad);
 - c) porušení povinností Dodavatele vyplývajících z práva z Vadného Plnění (např. porušení povinnosti odstranit vady způsobem a ve lhůtách stanovených PS).
- 15.5 Nestanoví-li Smlouva nebo tyto VNP jinak, jsou PS oprávněny odstoupit od Smlouvy:
- a) poruší-li Dodavatel podstatným způsobem povinnosti stanovené Smlouvou nebo těmito VNP;
 - b) poruší-li Dodavatel nepodstatným způsobem jakékoli povinnosti stanovené Smlouvou nebo těmito VNP a nesplní tuto svoji povinnost ani v dodatečně lhůtě určené PS v délce maximálně pěti (5) dní od doručení výzvy k nápravě;
 - c) Dodavatel vstoupí do likvidace nebo je proti němu zahájen výkon rozhodnutí (exekuce) prodejem podniku nebo na něj byl podán insolvenční návrh, je prohlášen konkurs na jeho majetek, je povolena reorganizace, oddlužení či jiný způsob řešení úpadku nebo byl insolvenční návrh zamítnut pro nedostatek majetku Dodavatele;
 - d) trvá-li událost Vyšší moci bránící splnění povinností dle Smlouvy po dobu delší než 3 měsíců;
 - e) před řádným dodáním Plnění bez udání důvodu,
 - f) pokud se na Smlouvu uplatní pravidla dle ZZVZ, pak také z důvodů uvedených v ZZVZ (zejména § 223).
- 15.6 Týká-li se porušení povinnosti Dodavatele pouze části splatného závazku, mohou PS odstoupit od celé Smlouvy nebo pouze od této části závazku.
- 15.7 Odstoupení od Smlouvy nabývá účinnosti okamžikem doručení písemného oznámení o odstoupení od Smlouvy druhé Smluvní straně. Neuvedou-li PS v odstoupení výslovně, že odstupují pouze co do části závazku, má se za to, že odstupují od celé Smlouvy.
- 15.8 Vyzvou-li po ukončení Smlouvy PS písemně Dodavatele, aby jim vrátil svěřené předměty (např. klíče nebo průkazy), je Dodavatel povinen této výzvě neprodleně, nejvýše však do tří (3) Pracovních dnů od jejího doručení, vyhovět.
- 15.9 Ukončením Smlouvy nejsou dotčena ustanovení týkající se (i) smluvních pokut a úroku z prodlení, pokud již dospěl, (ii) náhrady škody, (iii) záruk a odpovědnosti za vady, (iii) ochrany důvěrných informací, (iv) vrácení svěřených předmětů, (v) volby práva a řešení sporů, a (vi) ustanovení týkající se takových práv a povinností, z jejichž povahy vyplývá, že mají trvat i po ukončení Smlouvy. Ukončením Smlouvy nezanikají ani vzniklé nároky vyplývající z práva z Vadného Plnění či nároky na zaplacení smluvních pokut vzniklé porušením Smlouvy.
- 15.10 PS jsou oprávněny na základě vlastního uvážení rozhodnout, zda si po odstoupení od Smlouvy ponechají Plnění, které bylo dosud Dodavatelem poskytnuto, vykonáno či vyhotoveno, a to bez ohledu na stupeň jeho rozpracovanosti a skutečnost, zda již došlo k přechodu vlastnického práva na PS či nikoli. Ustanovení tohoto odstavce se vztahuje i na materiál a jiné věci určené k poskytování Plnění a doklady vztahující se k Plnění, včetně projektů, technických specifikací, výkresů apod. V případě, že se PS rozhodnou Plnění si ponechat, zaplatí PS Dodavateli část Ceny odpovídající hodnotě Plnění, které převzaly; pokud PS zaplatily Dodavateli před odstoupením od Smlouvy částku převyšující tuto hodnotu převzatého Plnění, mají PS nárok na vypořádání a vrácení částky přesahující hodnotu převzatého Plnění ze strany Dodavatele.

Dodavatel se zavazuje zajistit, že v souladu s tímto odstavcem budou postupovat i Poddodavatelé s tím, že v případě odstoupení od Smlouvy je Dodavatel povinen zajistit na žádost PS postoupení práv a povinností ze smluv se Poddodavateli z Dodavatele na PS.

15.11 V případě, že PS odstoupí od Smlouvy dle odstavce 15.5 písm. e) tohoto článku, a nedohodnou-li se Smluvní strany jinak, pak:

- a) Objednatel převezme Plnění, které bylo Dodavatelem do okamžiku účinnosti odstoupení řádně vykonáno nebo rozpracováno, a zaplatí za převzaté Plnění část Ceny odpovídající hodnotě Plnění; pokud PS zaplatily Dodavateli před odstoupením od Smlouvy částku převyšující tuto hodnotu převzatého Plnění, mají PS nárok na vypořádání a vrácení částky přesahující hodnotu převzatého Plnění ze strany Dodavatele;
- b) ohledně Plnění, nebo jeho části, které není poskytnuté, vyrobené nebo rozpracované (není ani objednan materiál), nemá Dodavatel nárok na úhradu jakýchkoli nákladů souvisejících s Plněním či jeho neposkytnutím nebo úhradu jakékoli části Ceny. V tomto případě má Dodavatel pouze nárok na náhradu prokázaných, doložených a účelně vynaložených nákladů souvisejících s ukončením Smlouvy, které však nepřesáhnou 0,3 % z Ceny nedodaného Plnění. Pro vyloučení pochybností se uvádí, že PS nejsou v tomto případě povinny hradit Dodavateli náhradu marže nebo ušlý zisk.

Ustanovení tohoto odstavce je aplikovatelné pouze pro případ odstoupení od Smlouvy dle odstavce 15.5 písm. e) tohoto článku s tím, že pro případ odstoupení z jiných důvodů se použije způsob vypořádání dle předchozího odstavce 15.10 těchto VNP. Povinnost Dodavatele zajistit na žádost PS postoupení práv a povinností ze smluv se Poddodavateli z Dodavatele na PS se uplatní i v případě odstoupení dle odstavce 15.5 písm. e) těchto VPN.

15.12 Pro vyloučení pochybností Smluvní strany potvrzují a souhlasí s vypořádáním pro případ odstoupení PS od Smlouvy dle těchto VNP a považují jej za úplné a konečné s tím, že Smluvní strany nepředvídají pro případ odstoupení PS od Smlouvy vznik žádných dalších nároků a škod souvisejících s uzavřením Smlouvy a následujícím odstoupením od ní.

15.13 V případě odstoupení od Smlouvy jsou Smluvní strany povinny se mezi sebou vypořádat způsobem a ve lhůtách stanovených PS. PS jsou povinny do třiceti (30) kalendářních dnů ode dne účinnosti odstoupení od Smlouvy písemně sdělit Dodavateli, jakým způsobem budou vzájemné vztahy vypořádány. V písemné zprávě o vypořádání PS:

- a) vymezí vzájemné nároky vzniklé mezi Smluvními stranami odstoupením od Smlouvy a/nebo trvající vzájemné nároky vzniklé dle Smlouvy, zejména nároky na vrácení Plnění, nároky na vrácení jiného plnění poskytnutého dle Smlouvy, nároky na náhradní peněžité plnění, nároky na zaplacení smluvních pokut, nároky na náhradu škody, nároky vzniklé z práv z Vadného Plnění atd.;
- b) stanoví přiměřené lhůty pro splnění vzájemných povinností Smluvních stran ze vzájemného vypořádání.

Způsob vypořádání a lhůty stanovené PS jsou pro Smluvní strany závazné. Náklady vzniklé v souvislosti odstoupením od Smlouvy a případným vrácením poskytnutého plnění nese Dodavatel.

16. ZMĚNA SMLOUVY A VNP

- 16.1 Smlouva může být změněna pouze prostřednictvím písemného dodatku podepsaného oběma Smluvními stranami a v případě Smlouvy, jejímuž uzavření předcházelo Výběrové řízení dle ZZVZ, může být Smlouva měněna pouze v souladu s příslušnými ustanoveními ZZVZ (zejména § 222).
- 16.2 Změny VNP se řídí postupem stanoveným tímto článkem VNP.
- 16.3 PS jsou oprávněny kdykoli navrhnout změny VNP. PS jsou povinny informovat Dodavatele o navržených změnách VNP alespoň třicet (30) kalendářních dnů přede dnem účinnosti těchto změn VNP. Tato informace může být Dodavateli oznámena písemně informačním dopisem nebo prostřednictvím e-mailu. Informace o navržených změnách VNP může obsahovat úplné znění VNP včetně navržených změn nebo odkaz na úplné znění VNP včetně navržených změn, které bude zveřejněno na Internetových stránkách PS. V případě, že jsou VNP součástí Smlouvy, jejímuž uzavření předcházelo Výběrové řízení dle ZZVZ, jsou PS oprávněny provést pouze takovou změnu VNP, která není v rozporu se ZZVZ.
- 16.4 Pokud Dodavatel nedoručí PS písemně svůj nesouhlas s navrženými změnami VNP nejpozději tři (3) Pracovní dny před nabytím účinnosti navržených změn VNP a zároveň nadále pokračuje v poskytování Plnění nebo vůči PS učiní jakékoli právní jednání, z něhož bude zřejmý úmysl Dodavatele pokračovat ve smluvním vztahu s PS, platí, že Dodavatel s navrženými změnami VNP souhlasí. V takovém případě se změny VNP dnem jejich účinnosti stávají nedílnou součástí Smlouvy.
- 16.5 V případě, že Dodavatel ve lhůtě dle článku 16.4 VNP sdělí PS svůj nesouhlas s navrženými změnami VNP, smluvní vztah mezi PS a Dodavatelem se nadále řídí nezměněnými VNP, ale PS jsou oprávněny Smlouvu vypovědět. Výpovědní lhůta činí patnáct (15) dnů ode dne doručení výpovědi Dodavateli. Do okamžiku skončení Smlouvy se smluvní vztahy mezi PS a Dodavatelem řídí nezměněnými VNP.

17. ZÁVĚREČNÁ USTANOVENÍ

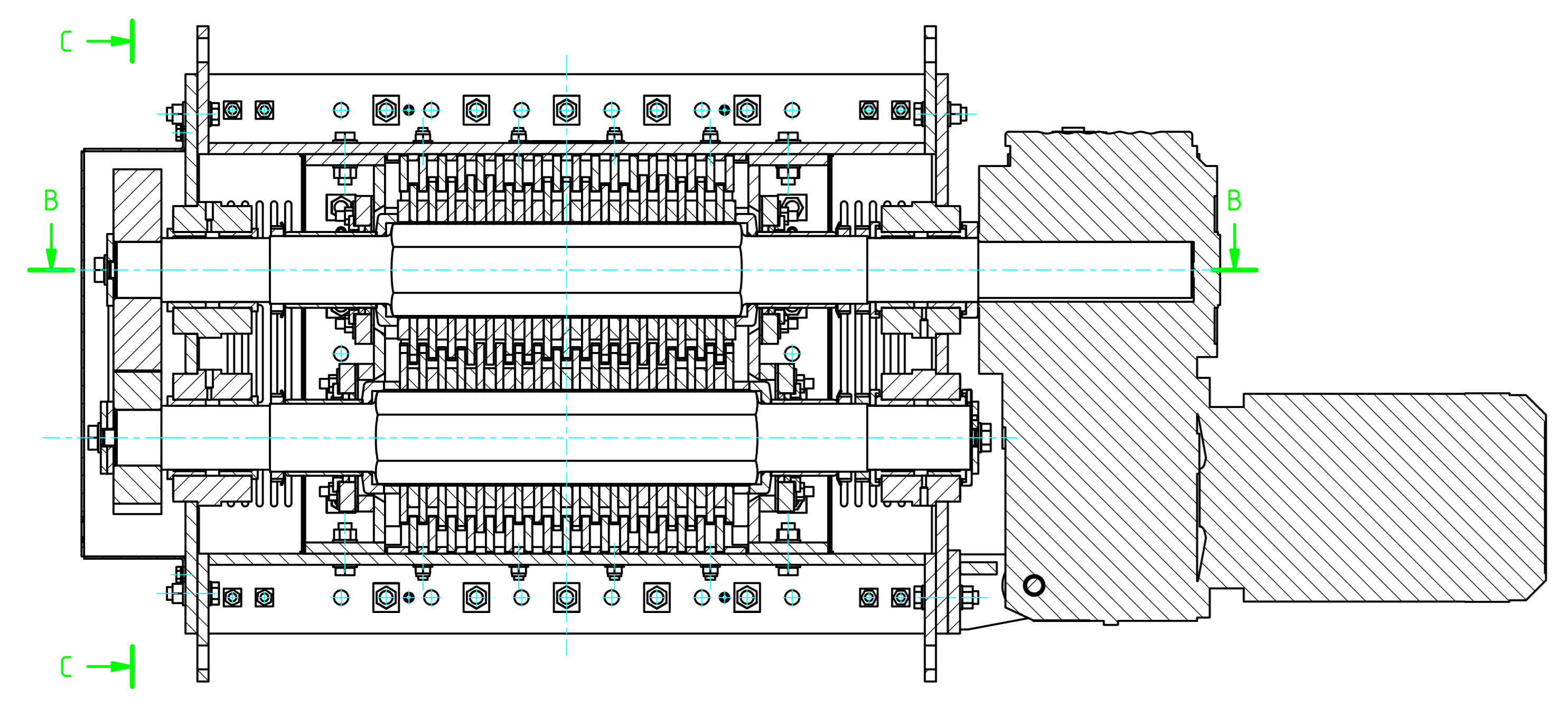
- 17.1 Platné a účinné znění VNP je k dispozici na Internetových stránkách PS.
- 17.2 Smluvní vztah mezi PS a Dodavatelem se řídí Občanským zákoníkem a dalšími právními předpisy České republiky.
- 17.3 Obsahují-li tyto VNP nebo Smlouva odkaz na konkrétní doložku INCOTERMS, stávají se ustanovení obsažená pro tuto doložku v INCOTERMS součástí VNP nebo Smlouvy.
- 17.4 Smluvní strany se zavazují řešit vzniklé spory smírnou cestou. Nejsou-li touto cestou vzájemné spory odstraněny, jsou k řešení sporů mezi Smluvními stranami příslušné obecné soudy České republiky. Smluvní strany tímto sjednávají, že místně příslušným soudem prvního stupně je obecný soud PS, případně krajský soud, v jehož obvodu leží obecný soud PS.
- 17.5 Pokud z ustanovení právního předpisu, od něhož se nelze dohodou stran odchýlit, nebude pro konkrétní případ vyplývat něco jiného, jednotlivé smluvní a normativní dokumenty upravující vzájemná práva a povinnosti Smluvních stran budou vykládány vždy ve vzájemné souvislosti. V případě rozdílu mezi úpravami podle jednotlivých dokumentů bude při jejich výkladu mít přednost úprava obsažená v dokumentu s vyšším pořadím priority, přičemž úprava obsažená v dokumentu s nižším pořadím priority bude použita podpůrně v maximálním možném rozsahu, který nebude vyloučen dokumentem s vyšším pořadím priority výslovně nebo fakticky neslučitelností obou úprav. Pořadí priority dokumentů je následující, od nejvyšší k nejnižší:
- a) Smlouva,
 - b) objednávka,

c) VNP.

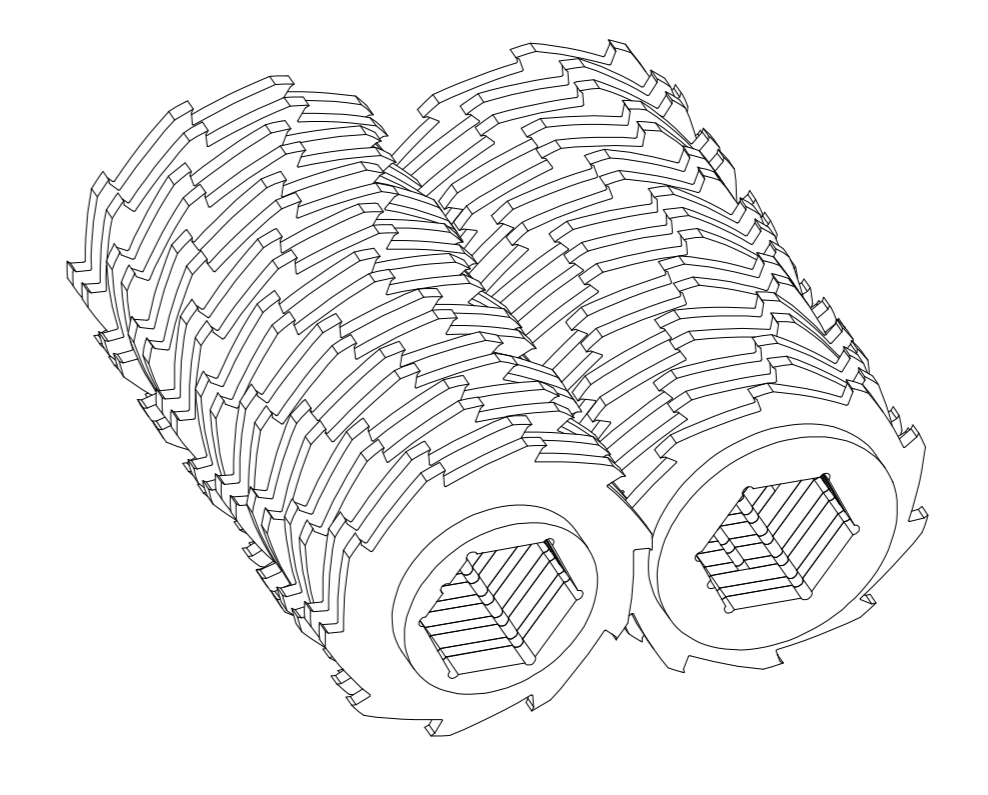
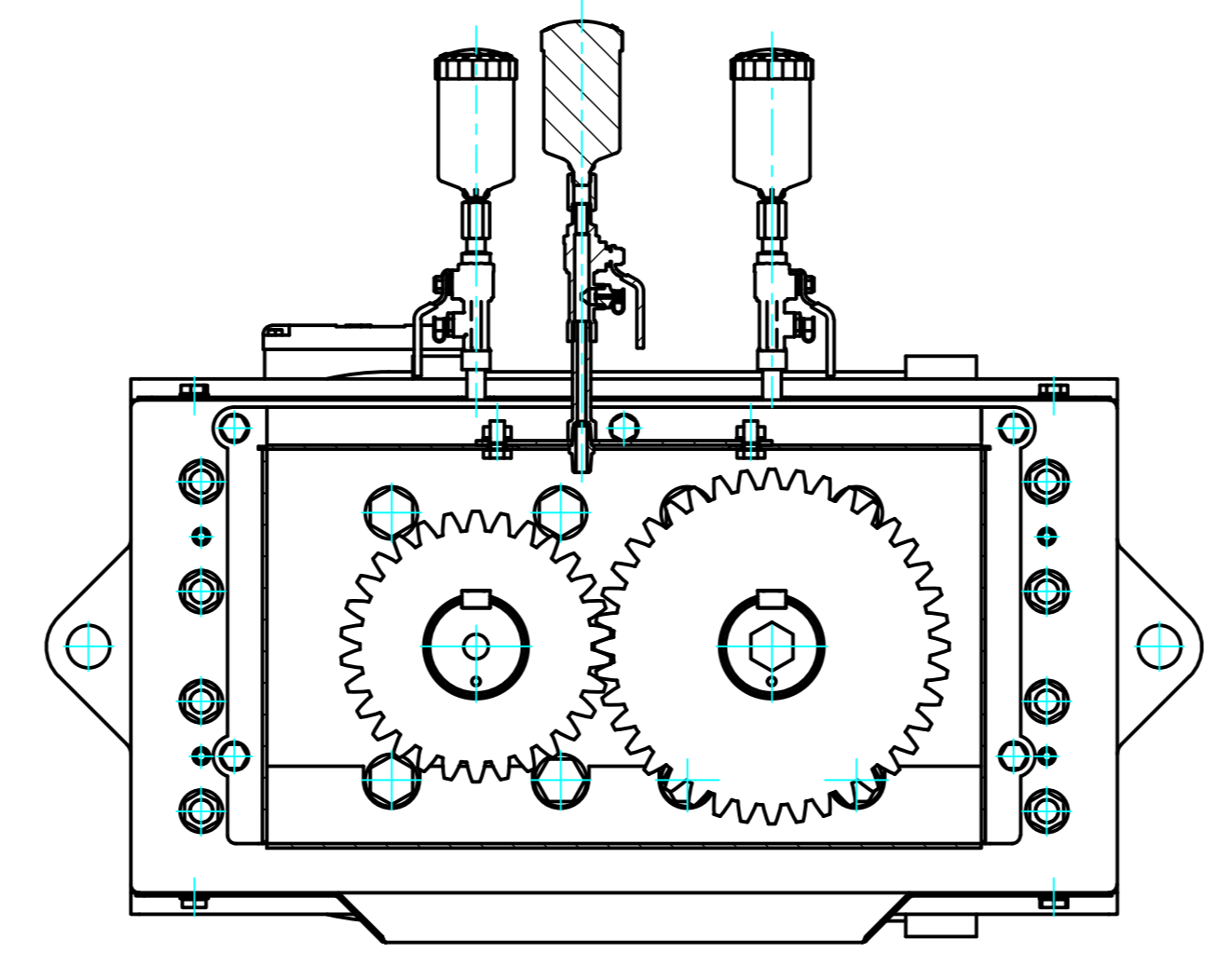
Obchodní podmínky Dodavatele, které jsou v rozporu s těmito VNP nebo Smlouvou nebo se od těchto odchyľují, jsou v tomto rozsahu neúčinné, ledaže s nimi PS písemně vyjádří svůj souhlas.

- 17.6 VNP mohou být přeloženy do jiného jazyka, v případě rozporu mezi českým a jiným zněním je však rozhodné jejich znění v českém jazyce.
- 17.7 V případě, že některé ustanovení VNP nebo Smlouvy je nebo se stane v budoucnu neplatným, neúčinným či nevymahatelným nebo bude-li takovým příslušným orgánem shledáno, zůstávají ostatní ustanovení VNP nebo Smlouvy v platnosti a účinnosti, pokud z povahy takového ustanovení nebo z jeho obsahu anebo z okolností, za nichž bylo uzavřeno, nevyplývá, že je nelze oddělit od ostatního obsahu VNP nebo Smlouvy. Smluvní strany se zavazují nahradit neplatné, neúčinné nebo nevymahatelné ustanovení VNP nebo Smlouvy ustanovením jiným, které svým obsahem a smyslem odpovídá nejlépe ustanovení původnímu a VNP nebo Smlouvě jako celku.
- 17.8 V právním styku Smluvních stran se nepřihlíží k obchodním zvyklostem zachovávaným obecně anebo v daném odvětví. Obchodní zvyklosti tak nemají v právním styku Smluvních stran přednost před ustanoveními Občanského zákoníku, jež nemají donucující účinky.
- 17.9 Smluvní strany se dohodly na dodržování nejvyšších etických principů a protikorupčního jednání ve vzájemném obchodním styku po dobu trvání účinnosti Smlouvy. Smluvní strany prohlašují, že se v souvislosti se Smlouvou nedopustily žádného korupčního jednání a že v souvislosti s plněním Smlouvy vynaloží náležitou péči a budou dodržovat všechny právní předpisy v oblasti předcházení korupce (vydané oprávněnými orgány v České republice a na území Evropské unie), které jsou pro Smluvní strany závazné; tyto právní předpisy budou dodržovat jak přímo, tak i při jednání prostřednictvím dceřiných nebo provázaných hospodářských subjektů Smluvních stran. Pro dosažení tohoto účelu budou Smluvní strany aktivně předcházet, bránit a zamezovat korupčnímu jednání, za něž považují zejména nabízení, příslibení, poskytnutí, přijmutí nebo požadování neoprávněné výhody v jakékoliv hodnotě (ať už finanční či nefinanční), přímo i nepřímo, bez ohledu na geografické zasazení, které je v rozporu s relevantní legislativou, jako kompenzace nebo odměna pro osobu jednající nebo odchyľující se od jednání ve vztahu k povinnostem dané osoby. Každá Smluvní strana navíc prohlašuje, že v souvislosti s plněním Smlouvy bude dodržovat všechny interní požadavky, které jsou pro Smluvní strany závazné, ohledně standardů etického jednání, předcházení korupci, odpovídající zákonům o vyúčtování transakcí, nákladů a výdajů, střetu zájmů, dávání a přijímání darů a anonymním oznamování a vysvětlování pochybení, jak přímo, tak i při jednání prostřednictvím dceřiných nebo provázaných hospodářských subjektů Smluvních stran. Smluvní strany jsou povinny okamžitě se vzájemně informovat o každém zjištěném případě porušení tohoto protikorupčního ustanovení či jakémkoliv zjištěném korupčním jednání.
- 17.10 Tyto VNP nabývají platnosti a účinnosti dnem 23.6.2022.

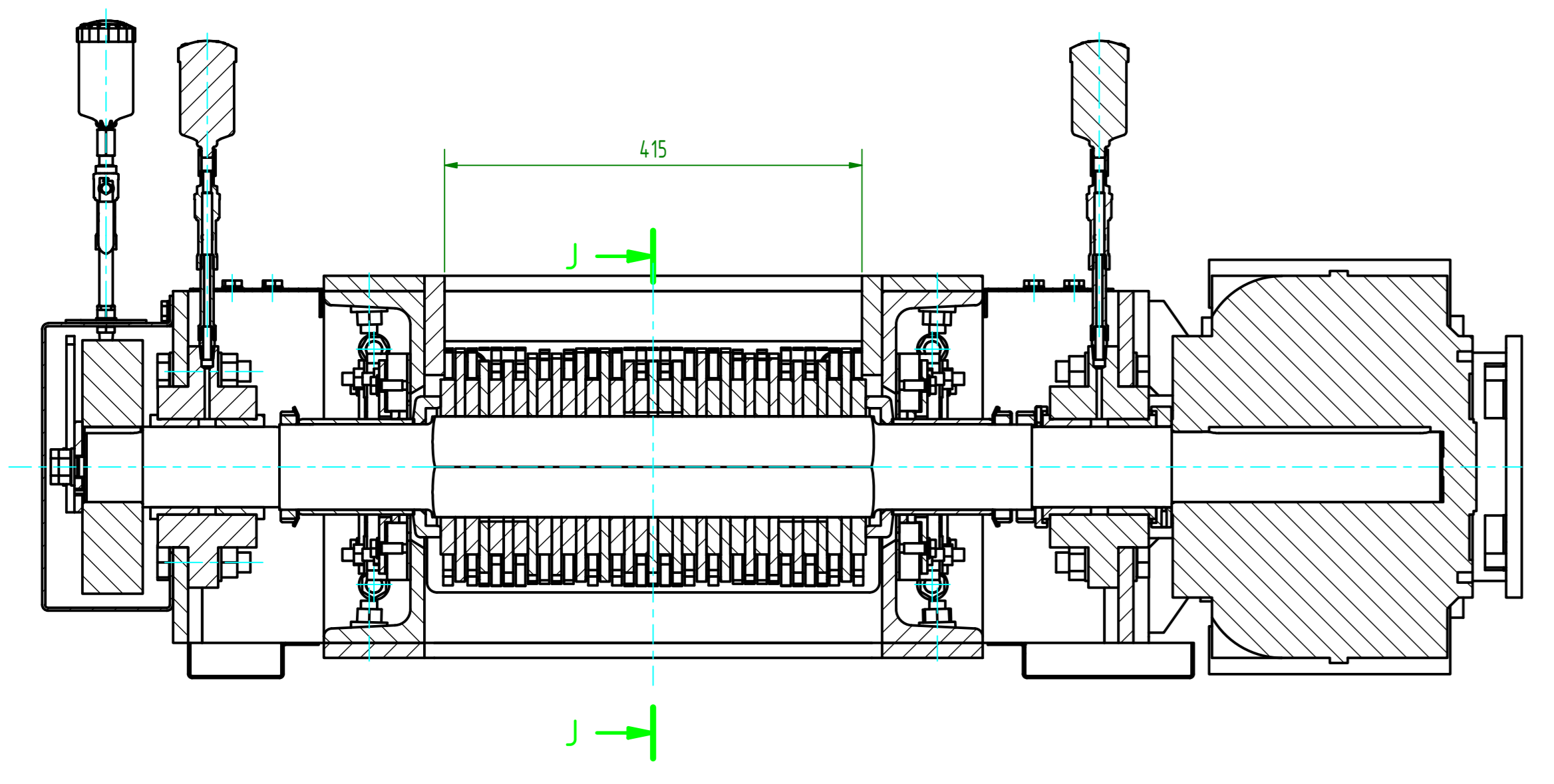
A-A (1:5)



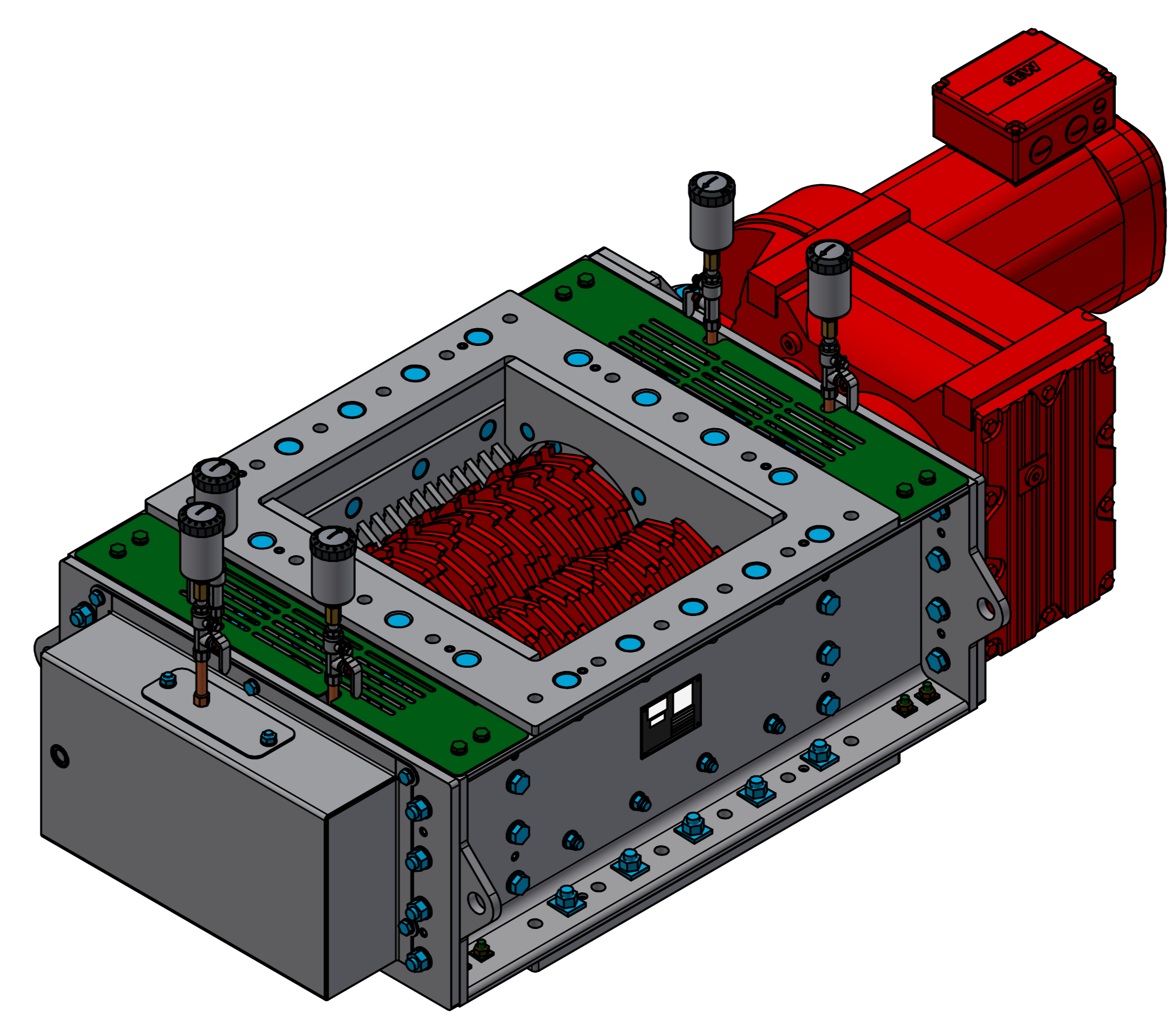
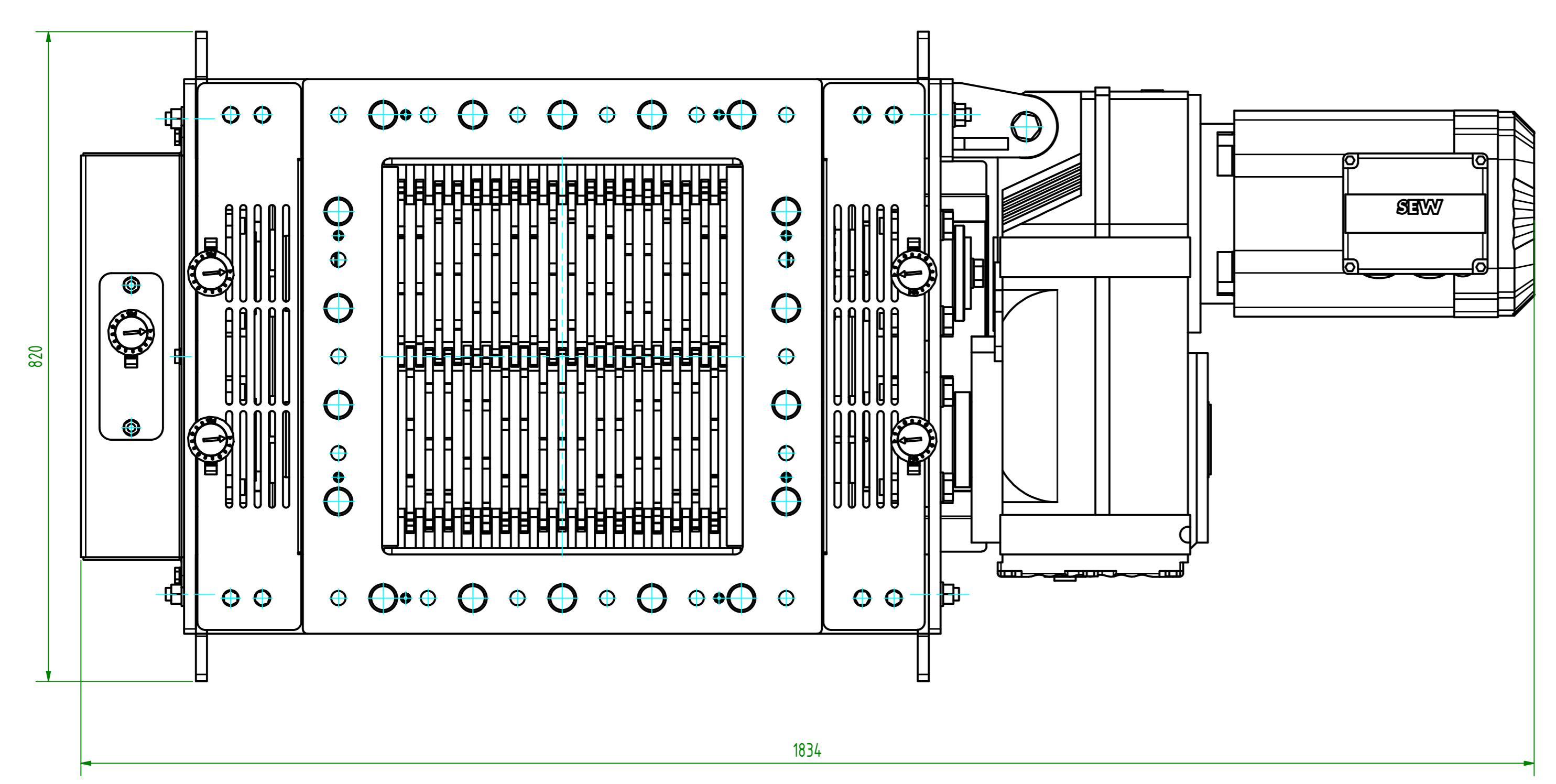
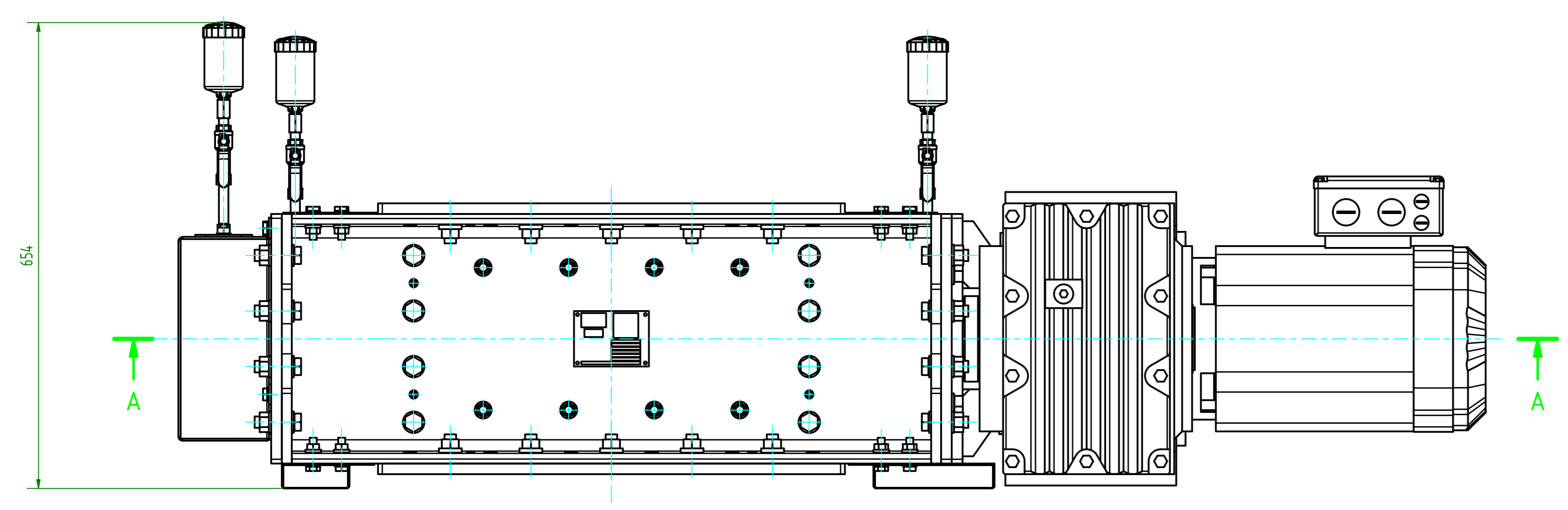
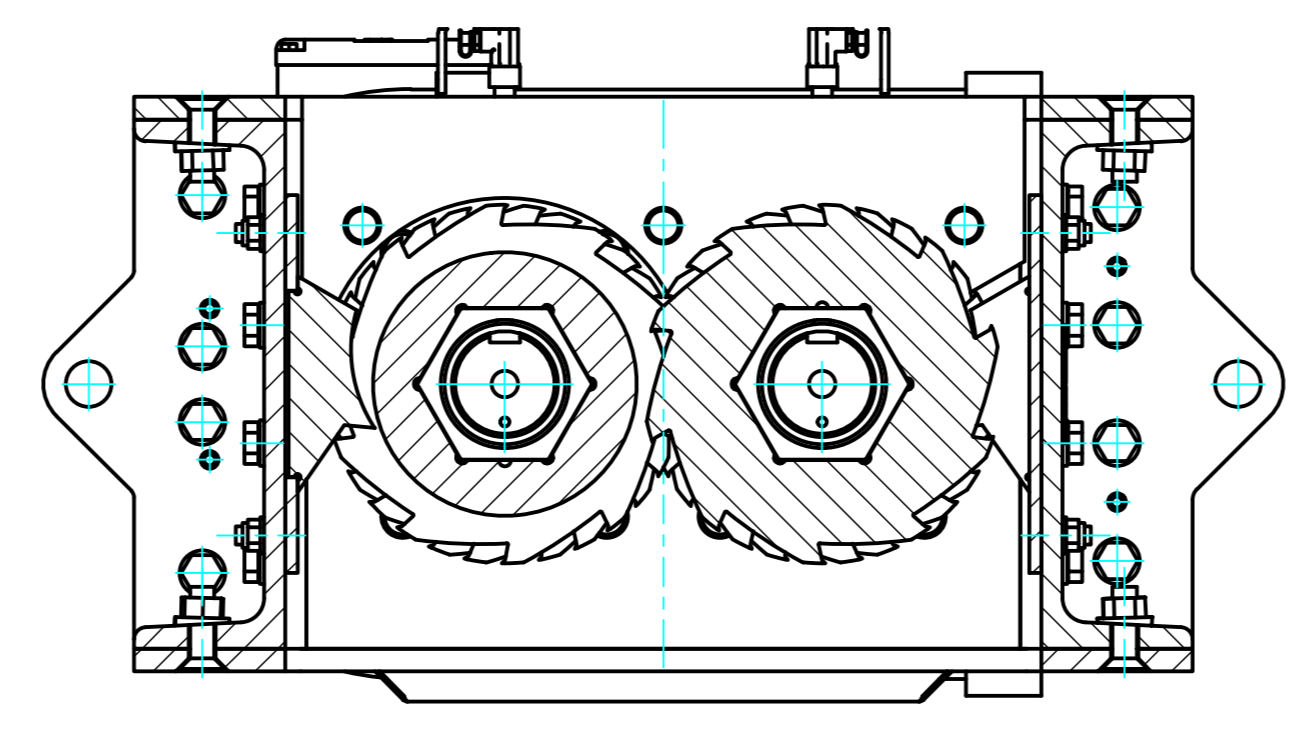
C-C (1:5)

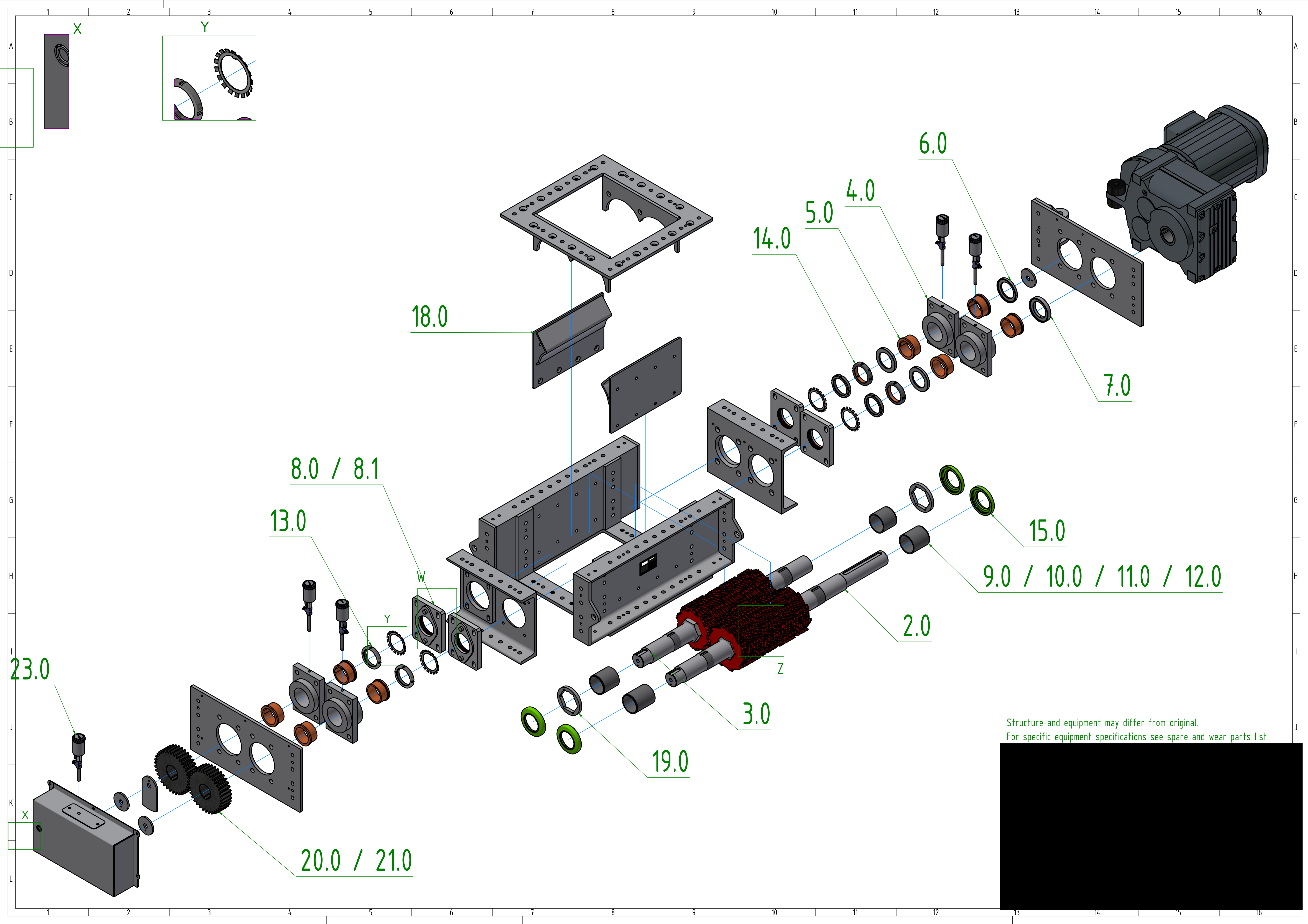


B-B (1:5)



J-J (1:5)





Structure and equipment may differ from original.
For specific equipment specifications see spare and wear parts list.

