

Technické specifikace jednotlivých druhů zboží

Židle jídelní – buková dýha v odstínu třešeň

jídelní židle vhodná do zátěžových prostor.

Technická specifikace:

- Rám ze svařovaných ocelových profilů s křížovou výztuhou pod sedákem, tvar ocelového profilu = čtverec, kruh. Povrchová úprava rámu chrom lesk
- Nohy židle provedeny z ocelových profilů, povrchová úprava chrom lesk, zakončeny plastovými koncovkami (proti poškrábání podlahy).
- Sedák židle z překližky buková dýha v odstínu dekor třešeň, profilovaný, lakován, hrana sedáku lakovaná, popř. olepená ABS 2mm, rádius 2mm dekor třešeň
- Opěrák židle vyroben z překližky buková dýha v odstínu dekor třešeň, profilovaný, lakován, opatřen devíti odvětrávacími otvory 3,8 x 3,8 cm ve tvaru čtverce, hrana opěráku lakovaná, popř. olepená ABS 2mm, rádius 2mm, dekor třešeň
- Šířka sedáku = min. 39 cm
- Hloubka sedáku = min. 39 cm
- Celková výška židle = min. 84 cm
- Výška sedu = min. 47 cm
- Hmotnost židle = max. 4 kg
- Nosnost židle = do 140 kg
- Záruka = 24 měsíců
- Počet kusů = dle rozdělovníku
- Doprava a uskladnění: sestavené židle vč. montáže uložit do skladů na střediscích
- Rozvoz na střediska: dle rozdělovníku

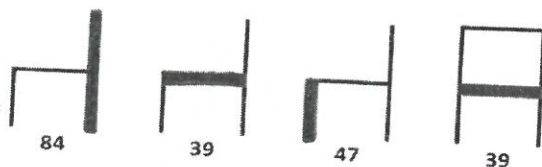
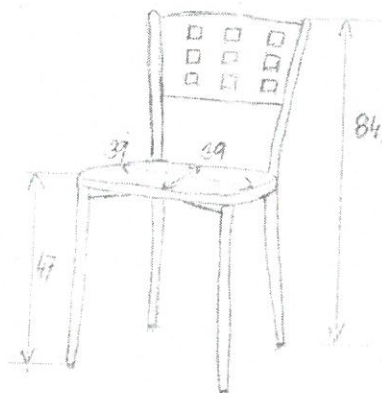
Certifikace:

Certifikace židlí dle ČSN EN 1728 na pevnost a odolnost židle

Certifikace židlí dle ČSN EN 1022 stabilita sedacího nábytku

Certifikace židlí dle BS 5852:1990 nehořlavost skořepiny pro veřejné interiéry

EN 1021-1 a 2 nehořlavost







Technické specifikace jednotlivých druhů zboží

Židle jídelní stohovatelná - lípová překližka v odstínu lípa

stohovatelná židle s ocelovou konstrukcí v kombinaci masivu, bez područek

Technické parametry:

- Rám ze svařovaných ocelových profilů s křížovou výztuhou pod sedákem, tvar ocelového profilu = čtverec, kruh. Povrchová úprava rámu chrom lesk.
- Nohy židle provedeny z ocelových profilů v povrchové úpravě chrom lesk, zakončeny plastovými koncovkami (proti poškrábání podlahy).
- Sedák a opěrka židle jsou kulaté a vyrobené z **lípové překližky** s lakovanou povrchovou úpravou, v barevném provedení lípa.
- Hrany sedáku a opěráku zakončeny ABS hranou 2mm, rádius 2mm, lakovány (lak = natur)
- Šířka sedáku = min. 51 cm
- Hloubka sedáku = min. 47 cm
- Výška sedu = min. 47 cm
- Výška židle = min. 86 cm
- Nosnost = do 120 kg
- Hmotnost židle = max. 4,8 kg
- Záruka = 24 měsíců
- Počet kusů = dle rozdělovníku
- Doprava a uskladnění = sestavené židle uložit do skladu na středisku
- Dodání na střediska = dle rozdělovníku

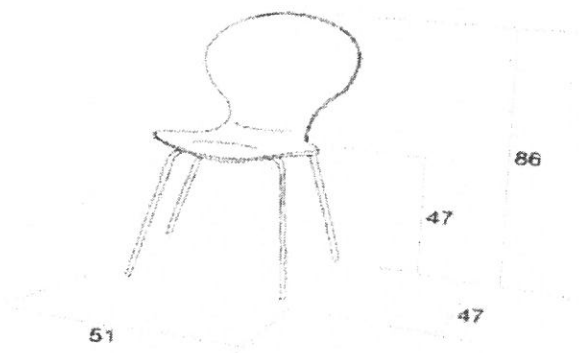
Certifikace:

Certifikace židlí dle ČSN EN 1728 na pevnost a odolnost židle

Certifikace židlí dle ČSN EN 1022 stabilita sedacího nábytku

Certifikace židlí dle BS 5852:1990 nehořlavost skořepiny pro veřejné interiéry

EN 1021-1 a 2 nehořlavost



Technické specifikace jednotlivých druhů zboží

Židle konferenční čalouněná - stohovatelná

stohovatelná židle s ocelovou konstrukcí, čalouněná, bez područek

Technické parametry:

- Rám ze svařovaných ocelových profilů, oválného průřezu, povrchová úprava rámu prášková barva v černém dekoru
- Nohy jsou zakončeny plastovými koncovkami bez rektifikace (proti poškrábání podlahy)
- Sedák židle je polstrován, potahová látka 100% polyester v černé barvě s min. odolností 30 tis. cyklů, sedák židle je ze spodní strany opatřen plastovým krytem v černé barvě
- Opěrák židle je polstrován, potahová látka 100% polyester v černé barvě s min. odolností 30 tis. cyklů, opěrák židle je ze zadní strany opatřen plastovým krytem v černé barvě
- Celková výška židle = min. 83 cm
- Výška sedáku = min. 46 cm
- Hloubka sedáku = min. 43 cm
- Výška sedáku = min. 46 cm
- Šířka sedáku = min. 47 cm
- Nosnost židle = min. do 120 kg
- Hmotnost židle = max. 4 kg
- Konstrukce židle umožňuje skládat jednotlivé židle neomezeně na sebe, tzv. stohovatelnost a umožňuje skladování do stohu takovým způsobem, aby nedocházelo ke kontaktu sedáku a rámu jednotlivých židlí.
- Počet kusů = dle rozdělovníku
- Doprava a uskladnění = sestavené židle uložit do skladu na středisku
- Dodání na střediska = dle rozdělovníku

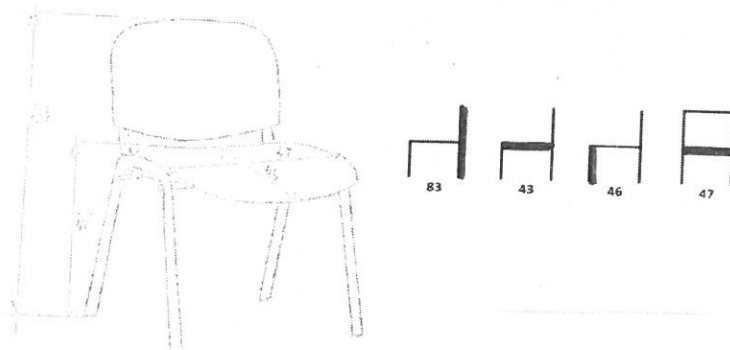
Certifikace:

Certifikace židlí dle ČSN EN 1728 na pevnost a odolnost židle

Certifikace židlí dle ČSN EN 1022 stabilita sedacího nábytku

Certifikace židlí dle BS 5852:1990 nehořlavost skořepiny pro veřejné interiéry

EN 1021-1 a 2 nehořlavost



Technické specifikace jednotlivých druhů zboží

Válenda s úložným prostorem - olše 85×195×40

Konstrukce:

Korpus vyrobený z DTLD desek s pevným dnem a úložným prostorem, krytý roznášecí deskou rákosového typu s pružinovým čalouněným vrchem. Válenda je opatřena kvalitním kováním pružinového typu. Korpus je opatřen plastovými kluzáky. Veškeré spoje korpusu jsou pevné, lepené, truhlářské kolíky.

Materiál:

korpus: DTDL deska oboustranně laminovaná, dekor olše (upřesněno dle vzorníku dodavatele), síla lamina min. 19mm, hrany korpusu oplepeny ABS hranou 0,5mm. Veškeré hrany v dekoru olše.

matrace:

- Dřevotřískový plát: 2 mm
- Roznášecí vrstva GETEX
- Pružinová kostra: 2,4 mm – drát
- Roznášecí vrstva GETEX
- Kokosová deska: 1,5 cm
- Molitanová deska: 1 cm
- Rouno z dutého vlákna: 1 cm
- Potahová látka: směs bavlny, polyesteru a viskózy. Odolnost proti oděru 20.000 cyklů. Stálobarevnost ve vysoké kvalitě 4-5.
- Barva potahové látky: zadavatel si barvu a vzor potahové látky vybere z katalogu vítězného dodavatele – dle středisek

Rozměry válendy:

Délka válendy: min. 1950 mm

Šířka válendy: min. 850 mm

Výška válendy: min. 400 mm

Počet: dle rozdělovníku

Požadovaná zátěž: min. 120 kg

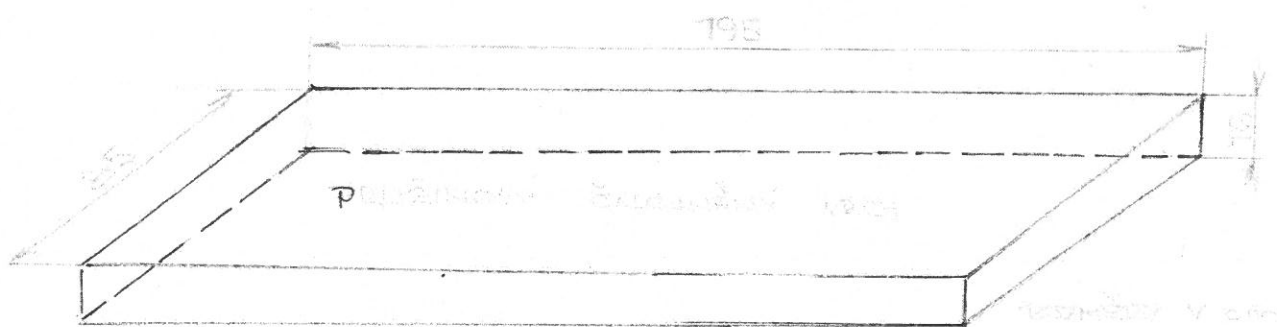
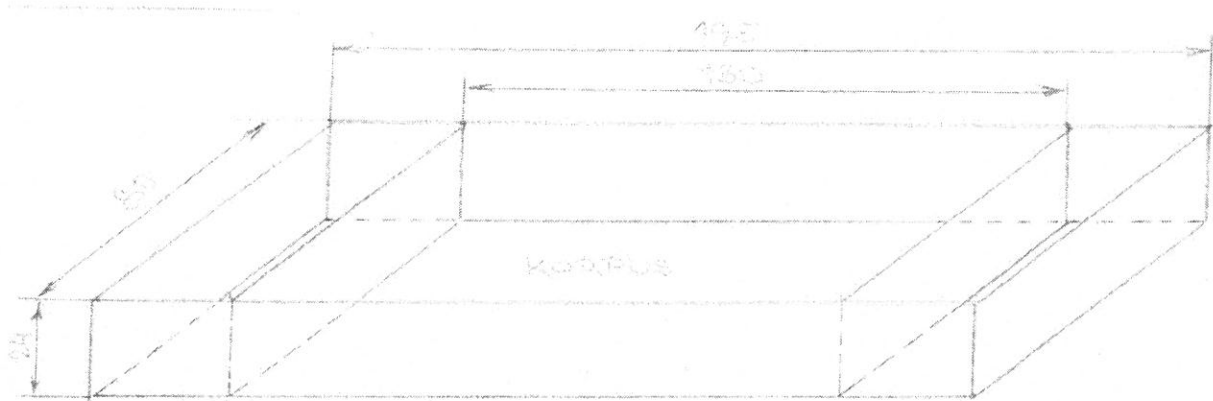
Záruka: 24 měsíců

Reklamáce: u dodavatele

Dodávka: s montáží a zaškolením

Cena vč. dopravy a uložení do skladů na středisku

Rozvoz na střediska: dle rozdělovníku



Technické specifikace jednotlivých druhů zboží

Jídelní stůl – olše 800x800x710

Konstrukce stolu:

Dřevotřísková deska na čtyř samostatných kovových nohou.

Pracovní deska stolu:

DTDL deska oboustranně laminovaná, dekor olše (upřesněno dle vzorníku dodavatele), hrany pracovní desky oplepeny ABS hranou 2mm s rádiusem 2mm, rohy pracovní desky – rádius 2mm. Ve spodní straně pracovní desky předvrtány otvory pro instalaci nohou stolu.

Nohy stolu:

Ocelová noha kulatého průměru min. 60mm, opatřena odnímatelnou hlavicí pro spojení s pracovní deskou a plastovou koncovkou s rektifikací min. 50mm. Povrchová úprava = dekor chrom v lesku.

Rozměry:

Pracovní deska: **800 x 800 mm**

Tloušťka desky: min. 25 mm

Výška stolové nohy vč. patky: 710 mm + 50 mm rektifikace

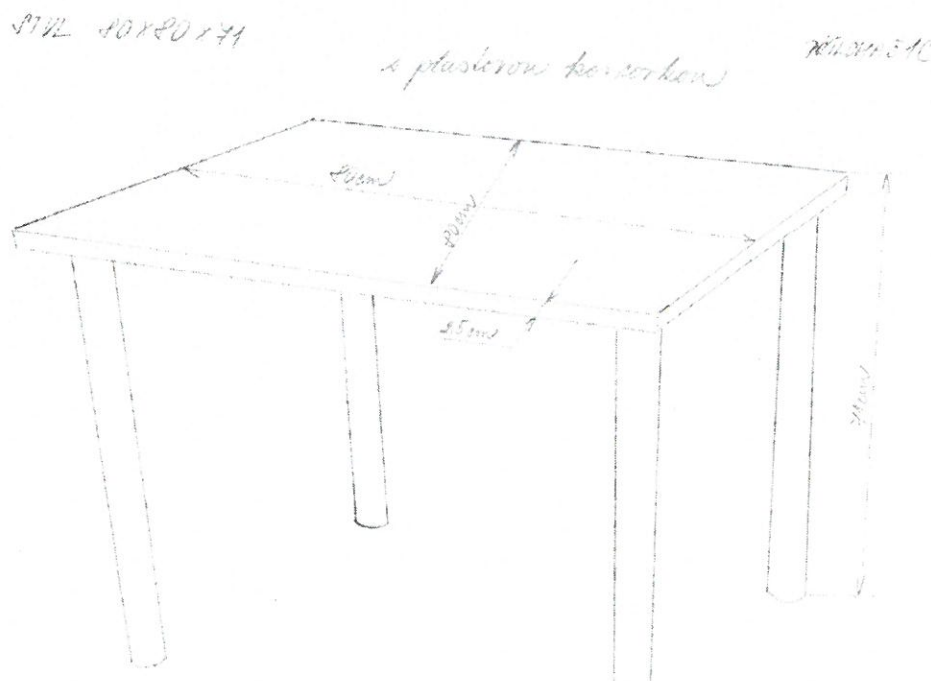
Počet kusů kompletů: dle rozdělovníku + 5 ks rezervní noha + spojovací materiál

Záruka: 24 měsíců

Reklamáce: u dodavatele

Dodávka v demontu

Cena vč. dopravy a uložení do skladu



6

Technické specifikace jednotlivých druhů zboží

Jídelní stůl - olše 900x900x710

Konstrukce stolu:

Dřevotřísková deska na čtyř samostatných kovových nohou.

Pracovní deska stolu:

DTDL deska oboustranně laminovaná, dekor olše (upřesněno dle vzorníku dodavatele), hrany pracovní desky oplepeny ABS hranou 2mm s rádiusem 2mm, rohy pracovní desky – rádius 2mm. Ve spodní straně pracovní desky předvrtány otvory pro instalaci nohou stolu.

Nohy stolu:

Ocelová noha kulatého průměru min. 60mm, opatřena odnímatelnou hlavicí pro spojení s pracovní deskou a plastovou koncovkou s rektifikací min. 50mm. Povrchová úprava = prášková barva v černém dekoru.

Rozměry:

Pracovní deska: **900 x 900 mm**

Tloušťka desky: min. 25 mm

Výška stolové nohy vč. patky: 710 mm + 50 mm rektifikace

Počet kusů kompletů: dle rozdělovníku+ 10 ks rezervní noha + spojovací materiál

Záruka: 24 měsíců

Reklamáce: u dodavatele

Dodávka v demontu

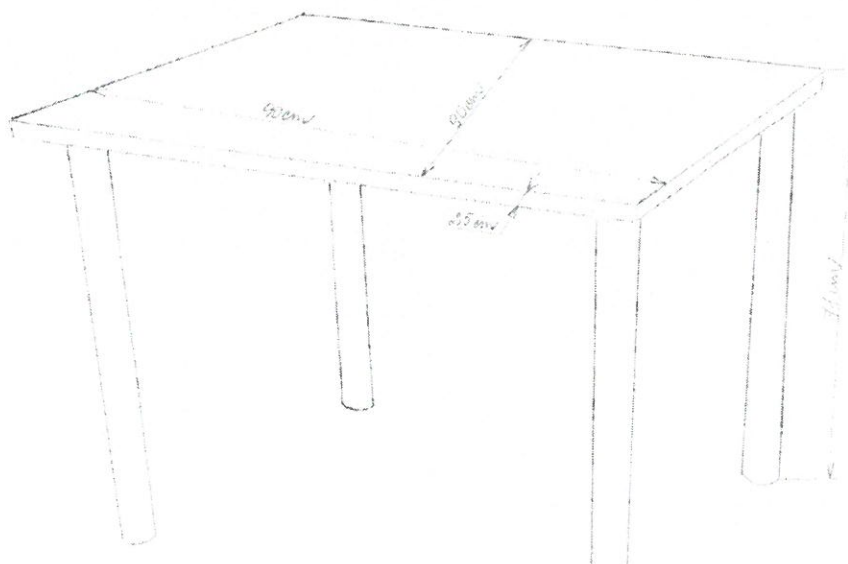
Cena vč. dopravy a uložení do skladů na střediscích

Rozvoz na střediska: dle rozdělovníku

STYL 90x90x710

s plastovou koncovkou

700-041-15



Technické specifikace jednotlivých druhů zboží

Psací stůl - buk 120 × 68 cm

Konstrukce stolu:

Vyrobený z DTLD desek, bočnice v šíři pracovní desky, stůl opatřen lubem. Pracovní deska naložena, lub vložený, odskočený 50mm. Veškeré spoje jsou pevné, lepené, truhlářské kolíky.

Materiál:

DTDL deska oboustranně laminovaná, dekor buk (upřesněno dle vzorníku dodavatele), hrany pracovní desky oplepeny ABS hranou 2mm s rádiusem 2mm, rohy pracovní desky – rádius 2mm. Bočnice oplepeny ABS hranou 0,5mm, opatřeny plastovými kluzáky. Hrany lubu oplepeny ABS hranou 0,5 mm. Veškeré hrany v dekoru buk.

Při montáži instalace kabelových průchodek dle požadavku odběratele.

Rozměry:

Pracovní deska: **1200 x 680 mm**

Tloušťka desky: min. 25 mm

Výška stolu: 770 mm

Šíře bočnic: 680 mm

Síla lamina bočnic a lubu: min. 19 mm

Výška lubu: 565 mm

Počet kusů: dle rozdělovníku

Záruka: 24 měsíců

Reklamacce: u dodavatele

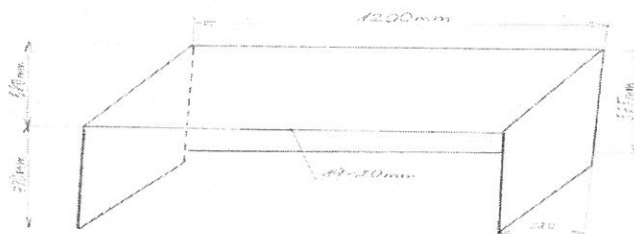
Dodávka: včetně montáže

Cena vč. dopravy, montáže a uložení do skladů na střediscích

Rozvoz na střediska: dle rozdělovníku

PSACÍ STŮL

1200x680x770





Technické specifikace jednotlivých druhů zboží

Kuchyňská police a skříňka

Police

Konstrukce:

Vyrobena z LTD desky o síle 20 mm oboustranně laminované, dekor bílý, hrany olepené ABS 2 mm, 2 ks konzole bílá

Rozměry:

délka: 1000 mm

šířka: 280 mm

Záruka: 24 měsíců

Reklamacce: u dodavatele

Dodávka: s výnosem na patra objektů (1. NP – 6.NP) vč. montáže, dle rozdělovníku

Cena vč. dopravy

Skříňka

Konstrukce:

Korpus vyroben z LTD desky oboustranně laminováno v barvě bílé, s 2 fixními policemi, hrany bílé - ABS hrana 2 mm

4 rektifikační nožičky 100 mm

Rozměry:

Výška: 700 mm

Šířka: 400 mm

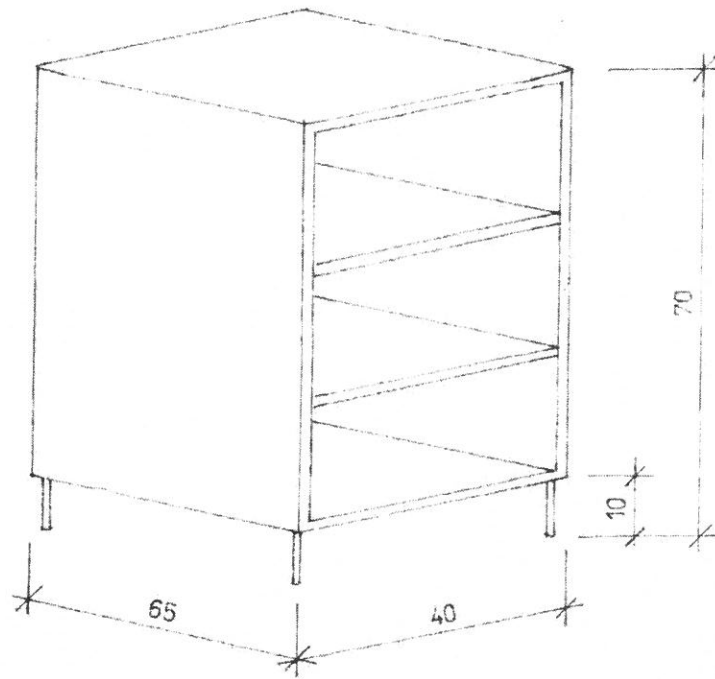
Hloubka: 650 mm

Záruka: 24 měsíců

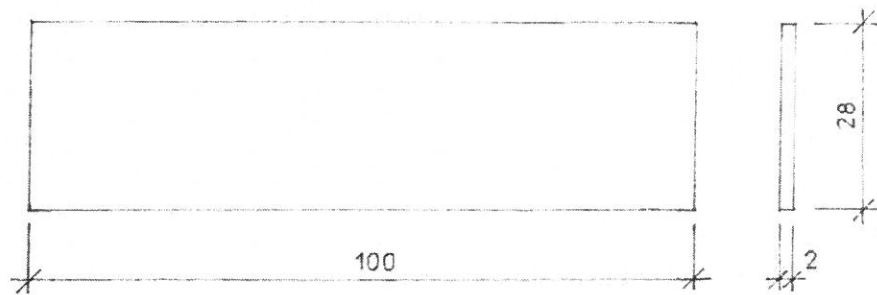
Reklamacce : u dodavatele

Dodávka : s výnosem na patra objektu (1 NP – 6.NP) , s montáží, dle rozdělovníku

Cena vč. dopravy



SKŘÍŇKA



POLICE

Technické specifikace jednotlivých druhů zboží

Skříň policová úzká – olše

Konstrukce:

Korpus vyrobený z DTLD desek s vloženým dnem a naloženým vrchním plátkem se 3 fixními policemi v pravidelném rozdělení. Záda korpusu vsazena v drážce korpusu v barvě bílé – sololit. Skříň bude osazena plastovými nožičkami ve výšce max. 30 mm s aretací min. 20mm, které budou kryty pevným soklem.

Materiál:

DTDL deska oboustranně laminovaná, dekor olše (upřesněno dle vzorníku dodavatele) hrany korpusu oplepeny hranou ABS 2 mm ve stejném dekoru.

Rozměry:

Výška: 2000 mm

Šířka: 500 mm

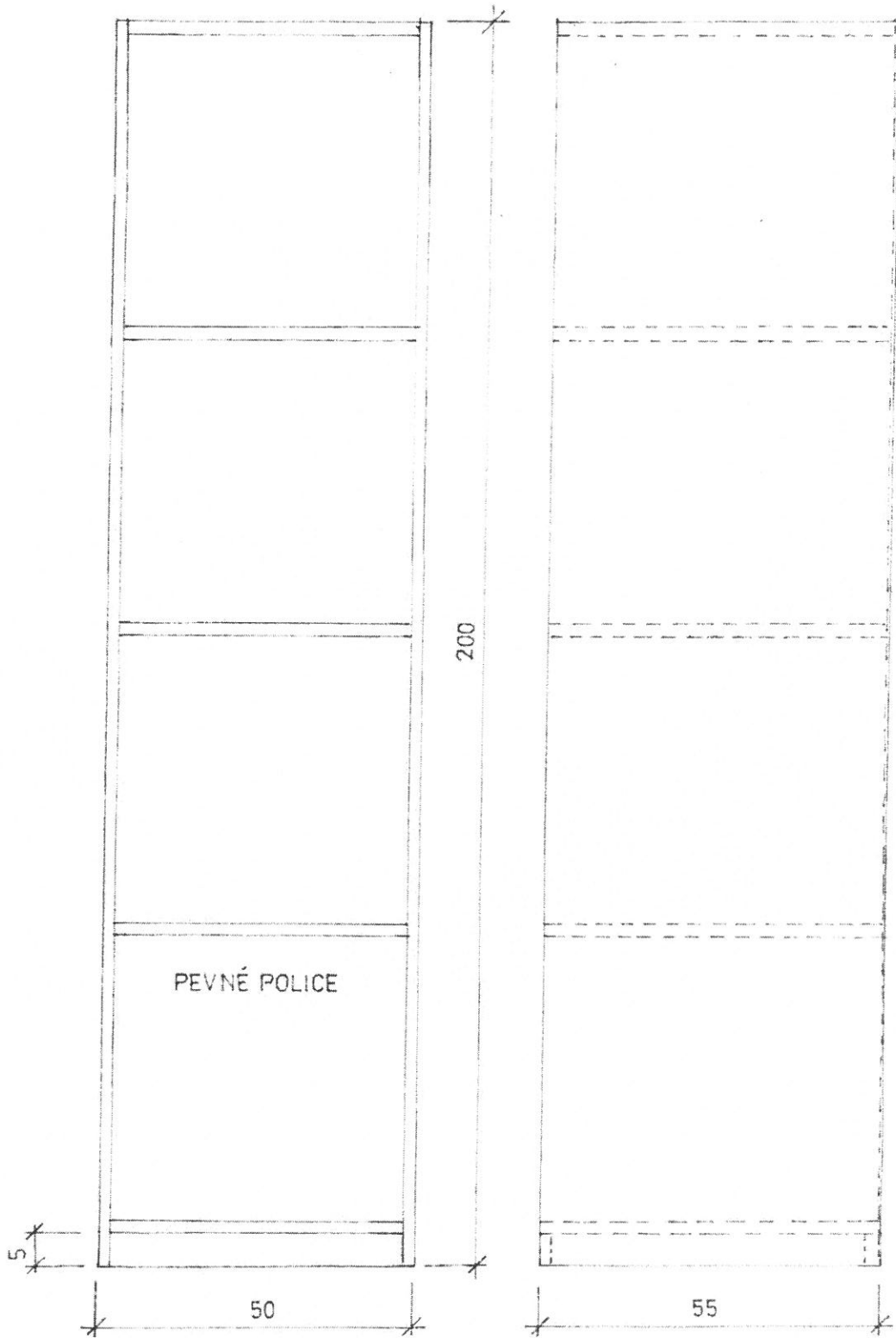
Hloubka: 550 mm

Záruka: 24 měsíců

Reklamace: u dodavatele

Dodávka: s výnosem na patra objektů (1. NP – 6.NP), vč. montáže, umístěním do pokojů, dle rozdělovníku dodavatele

Cena vč. dopravy



SKŘIŇ POLICOVÁ ÚZKÁ

Technické specifikace jednotlivých druhů zboží

Šatní skříň 810×1770×520 buk

Konstrukce:

Korpus vyrobený z DTLD desek s vloženým dnem a naloženým vrchním plátkem a jednou fixní policí v horní části. Záda korpusu vsazena v drážce korpusu o síle min. 4mm ve shodném dekoru. Skříň bude opatřena plastovými nožičkami ve výšce max. 30 mm s aretací min. 20 mm, které budou kryty pevným soklem. Je opatřena dvoukřídlými dveřmi. Každé křídlo je osazeno třemi pružinovými panty, skříň je vybavena šatní tyčí 70 mm pod fixní policí. Fixní police umístěna 400 mm od půdy skříně. Veškeré spoje jsou pevné, lepené, truhlářské kolíky.

Materiál:

DTDL deska oboustranně laminovaná, dekor buk (upřesněno dle vzorníku dodavatele), hrany korpusu olemeny ABS hranou 0,5mm, dvířka skříně olemeny ABS hranou 2mm, rádius rohu 2mm. Veškeré hrany v dekoru buk. Úchytky dveří kovové s min. roztečí 96 mm. Typ a dekor bude upřesněn.

Rozměry:

Šíře skříně: 810 mm

Hloubka skříně: 520 mm

Výška celé skříně: 1770 mm

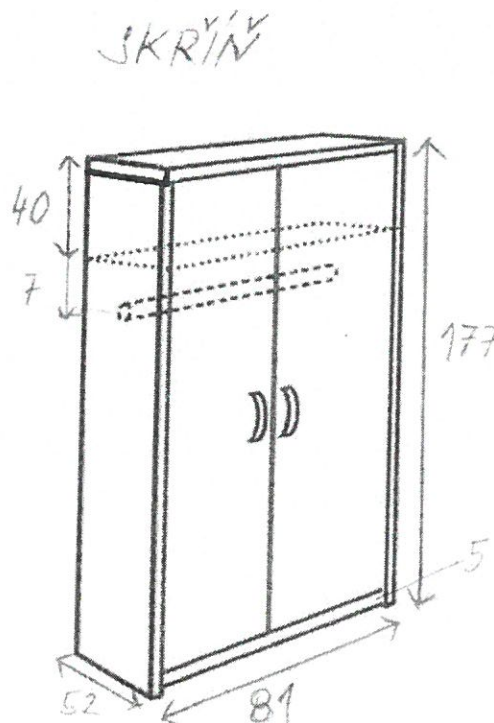
Záruka: 24 měsíců

Reklamace: u dodavatele

Dodávka: včetně montáže

Cena vč. dopravy a uložení do skladů na středisku

Rozvoz na střediska: dle rozdělovníku



Technické specifikace jednotlivých druhů zboží

Šatní skříň s nástavcem - buk

Konstrukce :

Skříň : Korpus vyrobený z DTLD desek s vloženým dnem a naloženým vrchním plátkem se dvěma fixními policemi (jedna v horní části a jedna v dolní části) a s jednou tyčí na ramínka. Záda korpusu vsazena v drážce korpusu o síle min. 4 mm ve shodném dekoru. Skříň bude opatřena nožičkami ve výšce max. 30 mm s aretací min. 20 mm, které budou kryty pevným soklem. Je opatřena dvoukřídlymi dveřmi. Každé křídlo je osazeno 3 pružinovými panty, skříň je vybavena šatní tyčí 70 mm pod fixní policí. Jedna fixní police je umístěna 400 mm od půdy skříně, druhá 500 mm ode dna skříně. Veškeré spoje jsou pevné, lepené, truhlářské kolíky. V horní části korpusu v rozích navrtány otvory pro kolíky- fixaci nástavce.

Nástavec : Korpus vyrobený z DTLD desek, s pevným dnem. Záda korpusu vsazena v drážce korpusu o síle min. 4 mm ve shodném dekoru. Dvířka - každé křídlo osazeno 2 pružinovými panty. Veškeré spoje jsou pevné – lepené. Ve spodní části jsou pro fixaci ke skříni navrtány otvory pro truhlářské kolíky ve shodné rozteči.

Materiál : DTDL deska oboustranně laminovaná, dekor olše (upřesněno dle vzorníku dodavatele), hrany korpusů olepeny ABS hranou 0,5 mm, dvířka olepena ABS hranou 2 mm, rádius rohu 2 mm. Veškeré hrany v dekoru olše. Úchytky skříně i nástavce kovové s min. roztečí 96 mm. Typ a dekor bude upřesněn.

Rozměry :

Skříň:

Šíře skříně: 70 cm

Hloubka: 60 cm

Výška: 200 cm

Nástavec:

Šíře nástavce : 70cm

Hloubka : 60 cm

Výška : 75 cm

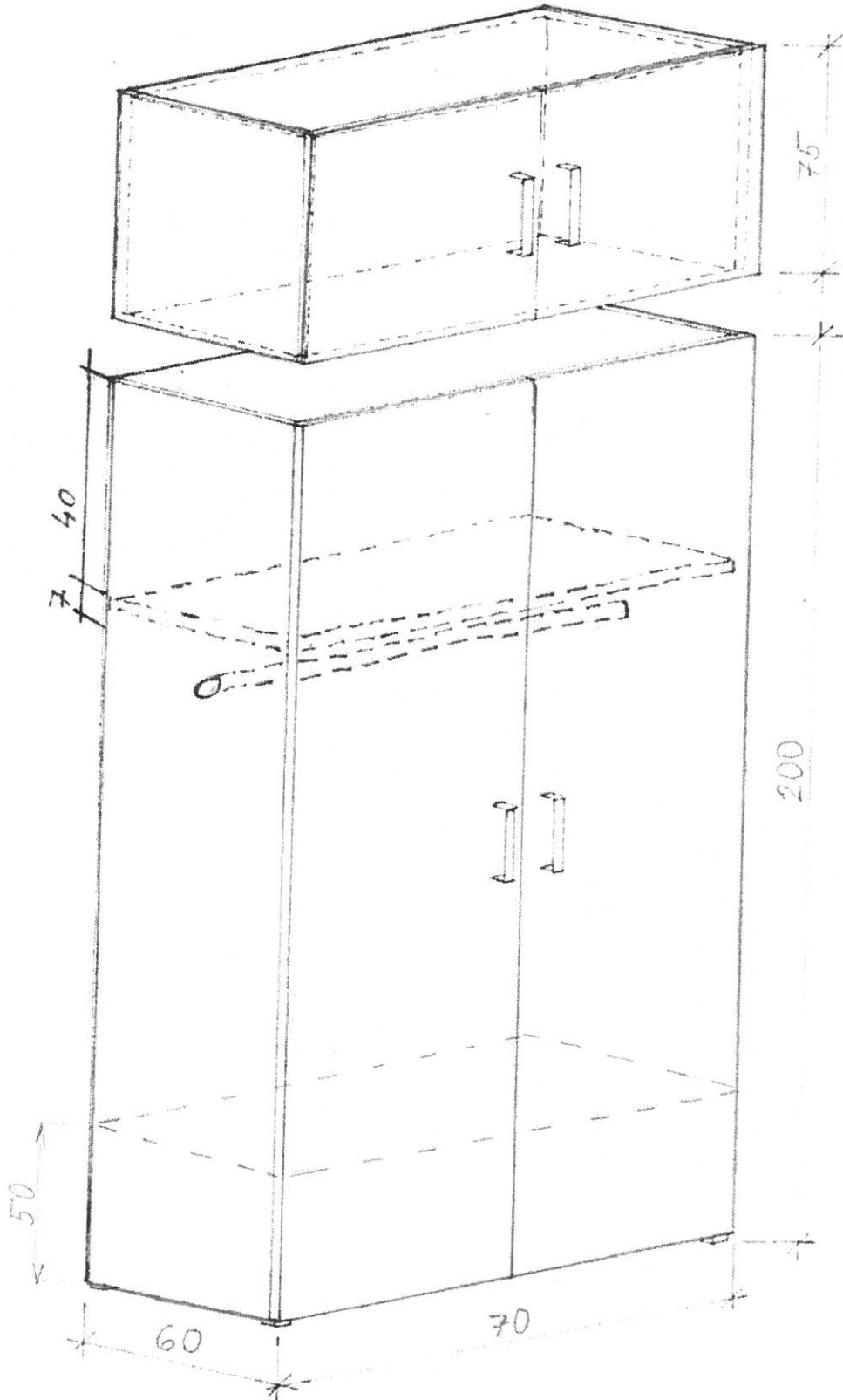
Záruka : 24 měsíců

Reklamáce : u dodavatele

Dodávka : s výnosem na patra objektů (1 NP – 6.NP) , s montáží, umístěním do pokojů, dle rozdělovníku

Cena vč. dopravy

ŠATNÍ SKŘÍŇ S NAŠTAVCEM



Technické specifikace jednotlivých druhů zboží

Šatní skříň s nástavcem - olše

Konstrukce:

Skříň: Korpus vyrobený z DTLD desek s vloženým dnem a naloženým vrchním plátkem a jednou fixní policí v horní části. Záda korpusu vsazena v drážce korpusu o síle min. 4 mm ve shodném dekoru. Skříň bude opatřena nožičkami ve výšce max. 30 mm s aretací min. 20 mm, které budou kryty pevným soklem. Je opatřena dvoukřídlymi dveřmi. Každé křídlo je osazeno 3 pružinovými panty, skříň je vybavena šatní tyčí 70 mm pod fixní policí. Fixní police je umístěna 400 mm od půdy skříně. Veškeré spoje jsou pevné, lepené, truhlářské kolíky. V horní části korpusu v rozích navrtány otvory pro kolíky- fixaci nástavce.

Nástavec: Korpus vyrobený z DTLD desek, s pevným dnem. Záda korpusu vsazena v drážce korpusu o síle min. 4 mm ve shodném dekoru. Dvířka - každé křídlo osazeno 2 pružinovými panty. Veškeré spoje jsou pevné – lepené. Ve spodní části jsou pro fixaci ke skříni navrtány otvory pro truhlářské kolíky ve shodné rozteči.

Materiál: DTDL deska oboustranně laminovaná, dekor olše (upřesněno dle vzorníku dodavatele), hrany korpusů olepeny ABS hranou 0,5 mm, dvířka olepena ABS hranou 2 mm, rádius rohu 2 mm. Veškeré hrany v dekoru olše. Úchytky skříně i nástavce kovové s min. roztečí 96 mm. Typ a dekor bude upřesněn.

Rozměry:

Šíře skříně: 810 mm

Hloubka: 520 mm

Výška: 1700 mm

Šíře nástavce: 810 mm

Hloubka: 520 mm

Výška: 400 mm

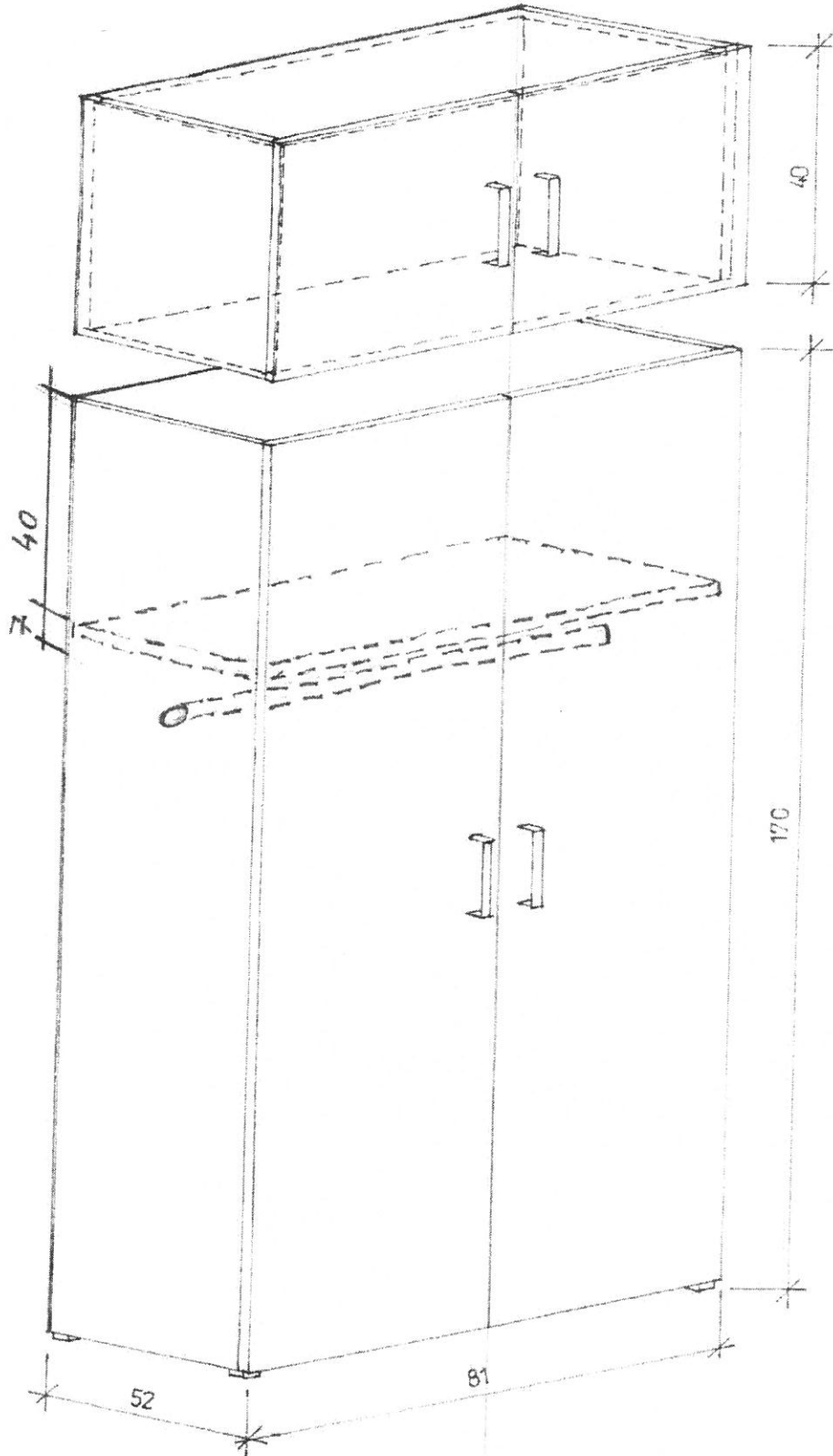
Záruka: 24 měsíců

Reklamace: u dodavatele

Dodávka: s výnosem na patra objektů (1 NP – 6.NP), s montáží, umístěním do pokojů, dle rozdělovníku

Cena vč. Dopravy

ŠATNÍ SKŘÍŇ S NAŠTAVCEM



Technické specifikace jednotlivých druhů zboží

Kontejner - buk 430×540×510

Konstrukce:

Korpus vyrobený z DTLD desek s vloženým dnem a naloženým vrchním plátkem a dvěma pevnými policemi. Záda kontejneru vsazena v drážce korpusu o síle min. 4mm ve shodném dekoru. Kontejner bude opatřen plastovými nožičkami ve výšce max. 30 mm s aretací min. 20 mm. Veškeré spoje jsou pevné, lepené, truhlářské kolíky. Dvířka naložena, nakována bezpružinovými panty, bez úchytky, systém otvírání dvířek, typ ON

Materiál:

DTDL deska oboustranně laminovaná, dekor buk (upřesněno dle vzorníku dodavatele), hrany korpusu ošlepeny ABS hranou 0,5mm, dvířka korpusu a vrchní plátek korpusu ošlepeny ABS hranou 2 mm, rádius rohu 2mm. Veškeré hrany v dekoru buk.

Rozměry:

Výška kontejneru: 540 mm

Šíře kontejneru: 430 mm

Hloubka kontejneru: 510 mm

Síla lamina: min. 19 mm

2ks fixních polic (výška polic bude upřesněna odběratelem)

Záruka: 24 měsíců

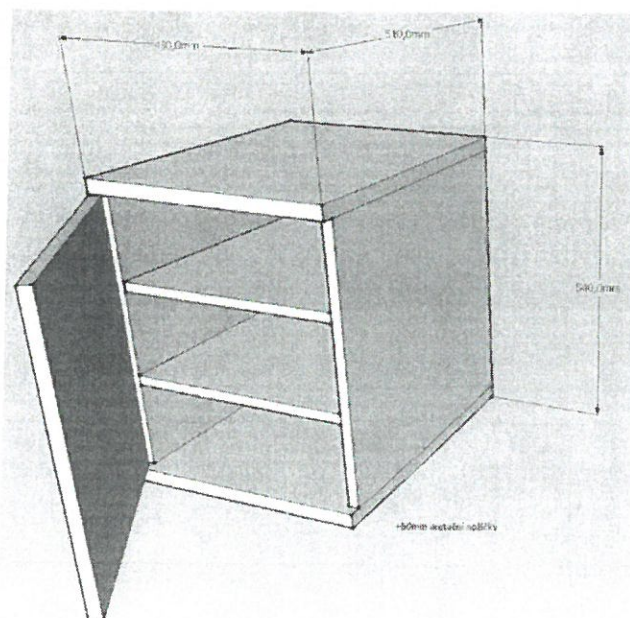
Reklamacce: u dodavatele

Dodávka: montáž vč. zaškolení

Cena vč. dopravy, montáže a uložení do skladů na střediscích

Rozvoz na střediska: dle rozdělovníku

KONTAJNER



2012 04 11 08:30

Technické specifikace jednotlivých druhů zboží

Kontejner - olše 430×540×510

Konstrukce:

Korpus vyrobený z DTDL desek s vloženým dnem a naloženým vrchním plátkem a dvěma pevnými policemi. Záda kontejneru vsazena v drážce korpusu o síle min. 4mm ve shodném dekoru. Kontejner bude opatřen plastovými nožičkami ve výšce max. 30 mm s aretací min. 20 mm. Veškeré spoje jsou pevné, lepené, truhlářské kolíky. Dvířka naložena, nakována bezpružinovými panty, bez úchytky, systém otvírání dvířek, typ ON

Materiál:

DTDLD deska oboustranně laminovaná, dekor olše (upřesněno dle vzorníku dodavatele), hrany korpusu oplepeny ABS hranou 0,5mm, dvířka korpusu a vrchní plátek korpusu oplepeny ABS hranou 2 mm, rádius rohu 2mm. Veškeré hrany v dekoru olše.

Rozměry:

Výška kontejneru: 540 mm

Šíře kontejneru: 430 mm

Hloubka kontejneru: 510 mm

Síla lamina: min. 19 mm

2ks fixních polic (výška polic bude upřesněna odběratelem)

Záruka: 24 měsíců

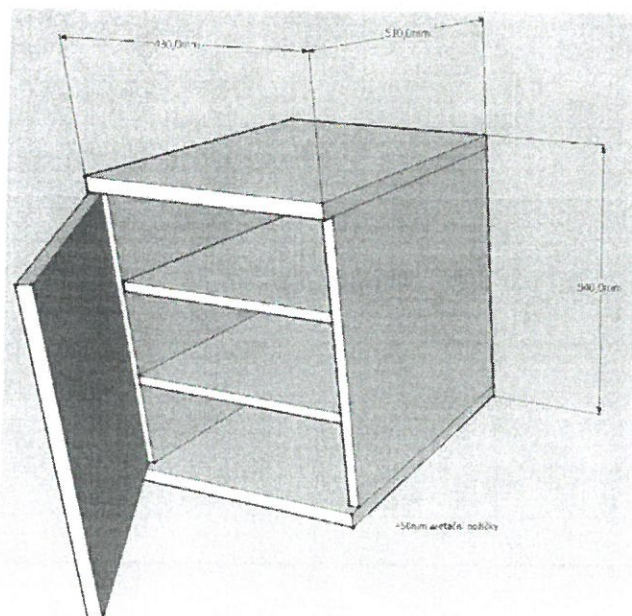
Reklamace: u dodavatele

Dodávka: montáž vč. zaškolení

Cena vč. dopravy, montáže a uložení do skladů na střediscích

Rozvoz na střediska: dle rozdělovníku

KONTEJNER



774 011 0 3

Položkový rozpočet

Příloha č. 2

Nábytek pro vybavení kolejí SÚZ ČVUT v PRAZE

položka	OZNAČENÍ	ROZMĚRY (mm)	ŠxVxH	POČET KS	Jednotková cena/ks bez DPH	CENA CELKEM bez DPH
1	židle jídelní - překližka buk, odstín třešeň	390x840x39		1500	1 215,40 Kč	1 823 100,00 Kč
2	židle jídelní stohovatelná - překližka lípa, odstín lípa	510x860x470		400	1 345,20 Kč	538 080,00 Kč
3	židle konferenční čalouněná, stohovatelná	470x830x430		400	420,08 Kč	168 032,00 Kč
4	válenda s úložným prostorem - lamino olše	850x400x1950		1180	2 950,00 Kč	3 481 000,00 Kč
5	jídelní stůl - lamino olše	800x710x800		180	953,44 Kč	171 619,20 Kč
6	jídelní stůl - lamino olše	900x710x900		300	964,06 Kč	289 218,00 Kč
7	psací stůl - lamino buk	1200x770x680		2	1 138,70 Kč	2 277,40 Kč
8	kuchyňská police a skříňka = sestava - bílá	police = 280x1000 skříňka = 400x700x650		42	1 274,40 Kč	53 524,80 Kč
9	skříň policová úzká - lamino olše	500x2000x550		70	1 689,76 Kč	118 283,20 Kč
10	šatní skříň - lamino buk (pod vrchní policí - tyč na ramínka)	810x1770x520		6	2 429,62 Kč	14 577,72 Kč
11	šatní skříň s nástavcem - lamino buk (pod vrchní policí - tyč na ramínka)	skříň = 700x2000x600 nástavec = 700x750x600		12	4 327,06 Kč	51 924,72 Kč
12	šatní skříň s nástavcem - lamino olše (pod vrchní policí - tyč na ramínka)	skříň = 810x1700x520 nástavec = 810x400x520		150	3 543,54 Kč	531 531,00 Kč
13	kontejner - lamino - buk	430x540x510		70	1 285,02 Kč	89 951,40 Kč
14	kontejner - lamino - olše	430x540x510		100	1 285,02 Kč	128 502,00 Kč
CELKOVÁ NABÍDKOVÁ CENA V KČ BEZ DPH						7 461 621,44 Kč
DPH 21%						1 566 940,50 Kč
CELKOVÁ NABÍDKOVÁ CENA V KČ VČ. DPH						9 028 561,94 Kč

Ostatní požadavky:

- 1) Barevné provedení nábytku - dle technických popisů
- 2) Nabídková cena zahrnuje dopravu zboží do místa plnění, vymášku do určených skladů, montáž nábytku (mimo jídelních stolů) a likvidaci obalů



(Re-)Insurance | RiskEngineering ExecutiveRisk

Certificate of Insurance

This is to certify, to whom it may concern, that AHC RiskStrategy BV as insurance-brokers, have effected the following insurance:

GENERAL LIABILITY INSURANCE

POLICY HOLDER : Koninklijke Ahrend N.V.

INSURED : TECHO, a.s. (Czech Republic)
Techo s.r.o. (Slovakia)
and/or their subsidiaries

POLICY NUMBER : 633.813.300

SUM INSURED : € 12.500.000,- per claim and
€ 25.000.000,- in the annual aggregate

SUB LIMIT : Pure financial loss
€ 150.000,- per claim and in the annual aggregate

Buildings and terrains under care and custody
€ 1.000.000,- per claim and
€ 2.000.000,- in the annual aggregate

DEDUCTIBLE : € 20.000,- per claim

COVER PROVIDED : To indemnify against legal liability which arises out of
business activities and results in:
a) Death or bodily injury
b) Loss or damage to property not owned by the Insured

TERRITORY OF COVER : World

INSURED ACTIVITIES : All activities according to the bylaws. Including but not limited
to the manufacturing of office furniture.

ADDITIONAL INCLUSIONS : Export activities to the USA and/ or Canada
Liability of land based material (secondary coverage)
Additional insured (principals and sub contractors)
Foreign entities
Freedom of terms

Amsterdam
Olympisch Stadion 12
1076 DE Amsterdam - NL

Postbus 75944
1070 AX Amsterdam - NL

T + 31 (0)20 305 36 40
F + 31 (0)20 305 36 41

Eindhoven
Flight Forum 569
5657 DR Eindhoven - NL

Postbus 2296
5600 CG Eindhoven - NL

T + 31 (0)40 26 57 748
F + 31 (0)40 26 57 749

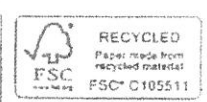
London
Lloyd's Building
One Lime Street: 703

London - UK
EC3M 7HA

T + 44 20 7256 34 60
F + 44 20 7626 66 78

REGISTERED BROKERS IN ASSURANTIE 
CERTIFIED BROKER LLOYDS
www.ahc.nl

K.v.K. Amsterdam nr. 30134303
AFM-vergunning nr. 12009051



ADDITIONAL EXCLUSIONS Asbestos and ceramic fiber

EXPIRATION DATE January 1st 2017 with tacit renewal for periods of 12 months

UNDERWRITER RSA Nederland. 100%

This certificate is subject to the terms, conditions, exclusions and limitations of the original policy no. 633.813.300 issued in Dutch. In the event of claims or disputes the policy wording will be binding.

Amsterdam, December 4TH 2015

On behalf of insurer,
 AHC RiskStrategy B.V.

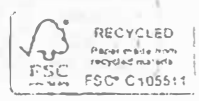
Postbus 107 V.
 us 75944
 DAX-Amsterdam-NL
 1070 305 3640
 E info@ahc.nl
 www.ahc.nl

Amsterdam
 Olympisch Stadion 12
 1076 DE Amsterdam - NL
 Postbus 75914
 1070 AZ Amsterdam
 T + 31 (0)20 305 36 00
 F + 31 (0)20 305 36 11

Eindhoven
 Flight Tower 564
 5051 CR Eindhoven - NL
 Postbus 223
 5000 EC Eindhoven - NL
 T + 31 (0)16 52 52 718
 F + 31 (0)16 52 760

London
 Lloyd's Building
 One Lime Street 703
 London UK
 EC3M 7HA
 T + 44 20 7256 34 00
 F + 44 20 7526 66 76

RECYCLED PAPER IN ASSURANCE
 CERTIFIED BRANCH LLOYD'S
 www.ahc.nl
 K.V.K. Amsterdam nr. 30134303
 AFM vergunning nr. 12009051



(Překlad z angličtiny)

AHC RiskStrategy

(Re-)insurance/Risk Engineering/ ExecutiveRisk

Pojistný certifikát

Tímto se potvrzuje všem, jichž se to týká, že jsme jako pojišťovací makléři
AHC RiskStrategy BV uskutečnili následující pojištění.

POJIŠTĚNÍ OBECNÉ ODPOVĚDNOSTI

Držitel pojistky	:	Koninklijke Ahrend N.V.
Pojištěný	:	TECHO, a.s. (Česká republika) Techo s.r.o. (Slovensko) a/nebo jejich dceřiné společnosti
Číslo pojistky:	:	633.813.300
Pojistná částka	:	12 500 000,- € na pojistnou událost a 25 000 000,- € na roční maximum
Sublimity	:	Čistá finanční škoda 150 000,- € na pojistnou událost při ročním maximu Budovy a pozemky v péči a správě 1 000 000,- € na pojistnou událost a 2 000 000,- € při ročním maximu
Spoluúčast:	:	20 000,- na nárok
Poskytované krytí	:	Odškodňovat proti právní odpovědnosti vznikající při obchodní činnosti a mající za následek: a) Úmrtí nebo úraz b) Ztráta nebo poškození majetku nevlastněného pojištěným
Územní platnost pojištění	:	Svět
Pojištěné činnosti	:	Všechny činnosti podle stanov, včetně, ale bez omezení, na výrobu kancelářského nábytku.

Dodatečná zahrnutí : Vývozní činnosti do USA a/nebo Kanady
Odpovědnost za zemní materiály (druhotné krytí)
Další pojištění (vedoucí pracovníci a subdodavatelé)
Zahraniční entity
Svoboda podmínek

Dodatečná vyloučení : Azbest a keramická vlákna

Datum skončení platnosti : 1. ledna 2017, s automatickou obnovou smlouvy na
dalších 12 měsících.

Pojistitel : RSA Nederland 100%

Tento Certifikát podléhá termínům, podmínkám, výjimkám a omezením pojistné smlouvy č.
633.813.300 vydané v holandštině. V případě nároků nebo sporů bude platné pouze znění
pojistné smlouvy.

Amsterdam, 4. prosince 2015
za
AHC RiskStrategy B.V.

Podpis nečit.
AHC BV
Postbus 75944
1070 AX Amsterdam-NL
T: +31 (0)20 305 3640
E Info@ahc.nl

Místo plnění

Příloha č. 4

Umístění nábytku dle místa plnění

Místo plnění	adresa	vedoucí	kontakt	válenda s úložným prostorem - oře	židle jídelní - třešeň	židle konf.čalouněná stohovatelá	židle jídelní - lípa - stohovatelá	židle jídelní - oře 80 x 80 x 71cm	židle jídelní - oře 90 x 90 x 71cm	psací stůl - buk 120 x 68cm	šatní skříň s nástavcem - buk	šatní skříň s nástavcem - oře	skříň policová úzká - oře	šatní skříň	kuchyňská police a skříňka	kontejner - buk 43 x 54 x 51cm	kontejner - oře 43 x 54 x 51cm
Strahov – blok 2	Chaloupeckého 312/13 Praha 6	Martina Kozlová	724244523	70	65				15								
Strahov – blok 3	Chaloupeckého 311/11 Praha 6	Martina Kozlová	724244523	70	65				15								
Strahov – blok 4	Chaloupeckého 1914/9 Praha 6	Martina Kozlová	724244523	70	65				15								
Strahov – blok 5	Olympijská 1901/7 Praha 6	Martina Kozlová	724244523	65	70				15								
Strahov – blok 6	Olympijská 1905/5 Praha 6	Martina Kozlová	724244523	65	70				15								
Strahov – blok 7	Olympijská 1903/3 Praha 6	Martina Kozlová	724244523	65	70				15								
Strahov – blok 8	Chaloupeckého Praha 6	Martina Kozlová	724244523	65	65				0								
Strahov – blok 9	Chaloupeckého Praha 6	Martina Kozlová	724244523	65	65				15								
Strahov – blok 10	Chaloupeckého Praha 6	Martina Kozlová	724244523	65	65				15								
Strahov – blok 11	Chaloupeckého Praha 6	Martina Kozlová	724244523	65	65				15								
Strahov – blok 12	Chaloupeckého Praha 6	Martina Kozlová	724244523	35	35				15								
Celkem areál Strahov				700	700	0	0	0	150	0	0	0	0	0	0	0	0
Místo plnění	adresa	vedoucí	kontakt	válenda s úložným prostorem - oře	židle jídelní - třešeň	židle konf.čalouněná stohovatelá	židle jídelní - lípa - stohovatelá	židle jídelní - oře 80 x 80 x 71cm	židle jídelní - oře 90 x 90 x 71cm	psací stůl - buk 120 x 68cm	šatní skříň s nástavcem - buk	šatní skříň s nástavcem - oře	skříň policová úzká - oře	šatní skříň	kuchyňská police a skříňka	kontejner - buk 43 x 54 x 51cm	kontejner - oře 43 x 54 x 51cm
Koleje Podolí	Na Lysině 772/12 Praha 4	Naděžda Makulová	724247692	350	400				150			150	70		42		100
Hlávkova kolej	Jenštejnská 1966/1 Praha 2	Martina Krajdlová	602645414	40	50									5			
Sinkuleho kolej	Zikova 702/13 Praha 6	Ing. Janka Pavlovská	724549076	25	100			20			12					20	
Dejvická kolej	Zikova 538/19 Praha 6	Ing. Janka Pavlovská	724549076	10	50											30	
Kolej Orlik	Terronská 694/6 Praha 6	Ing. Janka Pavlovská	724549076	0	60					2						15	
Bubenečská kolej	Terronská 1023/28 Praha 6	Ing. Janka Pavlovská	724549076	55	140									1		5	
Masarykova kolej	Thákurova 550/1 Praha 6	Ivan Tvoroch	724248370	0	0	400	400	160									
CELKOVÝ POŽADAVEK ZA SÚZ				1180	1500	400	400	180	300	2	12	150	70	6	42	70	100

30.08.2017

SPRÁVA ÚČELOVÝCH ZAŘÍZENÍ
VANÍČKOVA 7 160 17 PRAHA 6



Harmonogram předmětu plnění

Kupující vyžaduje dodání jednotlivých komodit dle předem stanovených etap:

1. ETAPA – **do 60** dní od účinnosti smlouvy dodá tyto komodity, v souladu s místem plnění – všechny druhy židlí, všechny skříně, police, stoly a kontejnery
2. ETAPA – **do 90** dní od účinnosti smlouvy dodá tyto komodity, v souladu s místem plnění – všechny postele

Plná moc

Společnosti Interier Říčany, a.s., IČO 28162471, se sídlem v Chotejně 770/4, 102 00 Praha 10 zastoupena předsedou představenstva Ing. Vladimírem Borovičkou, dat. nar. 14. srpna 1983, bytem Musílkova 104/40, Košíře, 150 00 Praha 5, a členkou představenstva Anežkou Znamenáčkovou, dat. nar. 21. března 1965, bytem Dukelská 335/17, 251 01 Říčany tímto,

zplnomocňuje

p. Tomáše Hrdinku, dat. nar. 23. října 1964 bytem Šumberova 338/12, 162 00 Praha 6 - Veleslavín, k zastupování společnosti Interier Říčany a.s., ve věci podpisu „**Smlouvy o dodávce nábytku pro koleje ČVUT v Praze**“, včetně dodacích s technických podmínek na základě Rozhodnutí o výběru nejvhodnější nabídky ze dne 14.8.2017, č.j.: 61/2017-91921

V Praze dne _____

Ing. Vladimír Borovička
předseda představenstva

Anežk
člen

Plnou moc přijímám:

Tomáš Hrdinka
Obchodní ředitel

SÍDLO SPOLEČNOSTI:
Interier Říčany a.s.
V Chotejně 4
102 00 Praha 10-Hostivař
IČ: 28162471, DIČ: CZ28162471

Č.U. 117412623/0300
Zápis v OR Spis.zn.: B 12380
veřejná u Městského soudu v Praze

EXPEDIČNÍ SKLAD:
V Chotejně 4
102 00 Praha 10 Hostivař
obchod@interier-ricany.cz
Otevírací doba skladu Po-Pá 7 00-15:30

SHOWROOM:
Centrum Alfa
V Chotejně 4
102 00 Praha 10-Hostivař
tel. +420 277 003 511
obchod@interier-ricany.cz
www.interier-ricany.cz

Ověřovací doložka pro legalizaci Poř.č: 10007-0058-0941
Podle ověřovací knihy pošty: Praha 107

Vlastnoručně podepsal: Vladimír Borovička
Datum a místo narození: 14.08.1983, Praha 4, CZ
Adresa pobytu: Praha 5
Myslíkova 104/40, CZ
Druh a č. předlož.dokl.totožnosti: 200730233
Občanský průkaz

Praha 107 dne 31.08.2017
Albertová Lucie

-2360-

Ověřovací doložka pro legalizaci Poř.č: 10007-0058-0935
Podle ověřovací knihy pošty: Praha 107

Vlastnoručně podepsal: Anežka Znamenáčková
Datum a místo narození: 21.03.1965, Varnsdorf, CZ
Adresa pobytu: Říčany
Dukelská 335/17, CZ
Druh a č. předlož.dokl.totožnosti: 203326992
Občanský průkaz

Praha 107 dne 31.08.2017
Albertová Lucie

)

Ověřovací doložka pro legalizaci Poř.č: 10007-0058-0938
Podle ověřovací knihy pošty: Praha 107

Vlastnoručně podepsal: Tomáš Hrdinka
Datum a místo narození: 23.10.1964, Praha 4, CZ
Adresa pobytu: Praha 6
Šumberova 338/12, CZ
Druh a č. předlož.dokl.totožnosti: 205599568
Občanský průkaz

Praha 107 dne 31.08.2017
Albertová Lucie

)