

SMLOUVA O DÍLO

uzavřená dle § 2586 a násl. zákona č. 89/2012 Sb., Občanský zákoník v platném znění
(dále jen „občanský zákoník“)

Smluvní strany

Vysoká škola báňská – Technická univerzita Ostrava
Fakulta materiálově-technologická
se sídlem: 17. listopadu 2172/15, 708 00 Ostrava – Poruba
zastoupená: prof. RNDr. Snášel Václav, CSc.
IČ: 61989100 DIČ: CZ61989100
Bankovní spojení: ČSOB, a.s. Číslo účtu: 100954151/0300
ID datové schránky: d3kj88v
Ve věcech technických a obchodních je oprávněn jednat:

na straně jedné, dále také jen „objednatel“,

a
HV VÝTAHY s.r.o.
se sídlem: Filípkova 19, 747 05 Opava
IČ: 62302418
DIČ: CZ62302418

zastoupená: [REDACTED]
ve věcech technických a obchodních je oprávněn jednat:

na straně druhé, dále jen „zhotovitel“,
uzavírají tuto
společně také jako „smluvní strany“

se dohodly na uzavření smlouvy o dílo dle ustanovení § 2586 a násl. občanského zákoníku, kterou se zhotovitel zavazuje na svůj náklad a nebezpečí, provést a dodat dílo v souladu s touto smlouvou a objednatel se zavazuje dílo v souladu s touto smlouvou převzít a zaplatit zhotoviteli cenu za podmínek a ve výši stanovené v této smlouvě (dále jen "smlouva").

1.3 Ve vzájemném styku obou smluvních stran jsou při smluvních jednáních, technických jednáních, realizaci díla, odsouhlasování faktur, potvrzování zápisů o předání a převzetí díla nebo jeho částí, pověřeny jednat tyto osoby:

1.3.1 Objednatel pověřuje:

a) jednáním o technických záležitostech:

[REDACTED]

1.3.2 Zhotovitel pověřuje:

a) jednáním o technických záležitostech:

[REDACTED]

2. Základní údaje o díle

2.1 Název díla: Výroba [redacted] kusů rámu NGDT3 – výroba, montáž, zprovoznění

3. Nabídka zhotovitele

Technická dokumentace včetně kusovníku dodané objednatelem.

4. Předmět smlouvy – určení díla

- 4.1 Zhotovitel se zavazuje provést pro objednatele dílo spočívající ve výrobě, montáži a zprovoznění [redacted] rámu NGDT3
- 4.2 Smluvní strany souhlasně prohlašují, že je dílo na základě specifikací uvedených v Přílohách č. 1-3 dostatečně určité a srozumitelně vymezeno, zejména co do technické specifikace strojní a elektro části samotného díla, softwaru a podmínek strojního připojení u objednatele, které je třeba při jeho realizaci dodržet ke splnění svého účelu.
- 4.3 Objednatel se zavazuje, že řádně a kompletně dokončené dílo překontroluje a převezme na základě ověření technických vlastností díla.
- 4.4 Objednatel se dále zavazuje zaplatit zhotoviteli cenu díla za podmínek a ve výši stanovené dle této smlouvy, jestliže převjímací řízení prokáže, že předmět díla je schopen sloužit svému účelu a splňuje projektové, kvalitativní a kvantitativní parametry dané poptávkovou a projektovou dokumentací a ostatními písemnými dohodami a doklady.

5. Sjednaná doba pro provedení díla

- 5.1 Zhotovitel se zavazuje provést a předat dílo objednateli:
- nejpozději **do 3 měsíců** od podpisu této smlouvy
- 5.2 Zhotovitel se zavazuje předat dílo do sídla objednatele.
- 5.3 Pokud se stane nemožné splnit sjednanou dobu pro provedení díla z důvodů okolností vylučujících odpovědnost (vyšší moc), uplatní strana, která se na vyšší moc odvolává, bez zbytečného prodlení požadavek na úpravu smlouvy. Za vyšší moc smluvní strany považují skutečnosti, které nejsou závislé na jednání smluvních stran a ani jimi nemohou být ovlivněny. Jedná se zejména o nepředvídané společenské události a živelné pohromy, které takto budou specifikovány státními orgány ČR a odkrytí objektů, které mohou být předmětem archeologického průzkumu. Případné důvody přerušení prací vznikají, pokud tyto podmínky trvají nepřetržitě alespoň pět dnů a po tuto dobu prokazatelně z technologických důvodů znemožňují realizaci díla

6. Cena díla

- 6.1 Cena díla je mezi smluvními stranami sjednána jako cena smluvní. Úhrnná cena díla činí 847 000,- Kč bez DPH (slovy: osmsetčtyřicetsedmtisíc Kč)

Testovací rámy NGDT [redacted]	847 000,- CZK
Cena díla celkem bez DPH:	847 000,- CZK

- 6.2 Sjednaná cena díla zahrnuje veškeré náklady na včasné provedení a vyzkoušení kompletního díla v kvalitě a kompletnosti stanovené v této smlouvě. Cena díla zahrnuje náklady na vyhotovení výše uvedené dodavatelské dokumentace, dokladů k provedení díla a dokumentace skutečného provedení díla. Dohodnutá cena díla nepodléhá žádným změnám inflace a kurzu po celou dobu platnosti této smlouvy.
- 6.3 Cena je uvedena bez příslušné sazby daně z přidané hodnoty (dále jen „DPH“). DPH bude objednateli fakturována v souladu se zákonem č. 235/2004 Sb., o dani z přidané hodnoty, v platném znění a v souladu s touto Smlouvou.

- 6.4 Zhotovitel potvrzuje, že se před předložením nabídkové ceny dostatečně seznámil s poptávkovou dokumentací, soupisem prací, zvláštními smluvními podmínkami, poměry na staveništi a je srozuměn se skutečností, že veškeré případné změny množství výměr, nebo změny prací vzniklých při realizaci díla, nevedou ke změně dohodnutých jednotkových cen.
- 6.5 Dojde-li při realizaci díla k jakýmkoliv změnám technického řešení nebo rozsahu předmětu díla specifikovaného v článku 4., odstavci 4.1. této smlouvy ze strany objednatele, provede zhotovitel před provedením takové změny ocenění této změny a předloží návrh dodatku smlouvy. Zhotovitel předloží toto ocenění a návrh dodatku smlouvy objednateli k odsouhlasení. Cena díla bude poté změněna na základě vzájemně odsouhlaseného ocenění změny, jinak není zhotovitel povinen práce provést. Pokud tak zhotovitel neučiní, má se za to, že práce a dodávky změny byly v předmětu a ceně díla zahrnuty.
- 6.6 Veškeré změny rozsahu nebo termínů provedení díla musí mít písemnou formu potvrzenou oběma smluvními stranami. Teprve po odsouhlasení dodatku této smlouvy objednatelem, má zhotovitel právo na úhradu změn díla.

7. Financování a placení

- 7.1 Objednatel se zavazuje uhradit zhotoviteli 50% ceny po podpisu této smlouvy. Celkovou cenu za dílo uvedenou v článku 6., odstavci 6.1. této smlouvy, na základě daňových dokladů, dále též jen faktura, 30 dnů po odzkoušení díla.
- 7.2 Právo vystavit fakturu vzniká nejprve dnem písemného odsouhlasení splnění milníku zástupcem objednatele
- 7.3 Faktury budou zásadně hrazeny bezhotovostním bankovním převodem na účet uvedený na faktuře. Faktury musí mít kromě náležitostí daňového a účetního dokladu a obchodní listiny zejména tyto náležitosti a přílohy:
- označení "Faktura – daňový doklad" a číslo dokladu
 - název a sídlo zhotovitele a objednatele vč. identifikačních čísel
 - název díla a číslo objednávky/smlouvy
 - den odeslání, den splatnosti dle smlouvy o dílo a den zdanitelného plnění
- 7.4 V případě, že faktura nebude mít všechny potřebné náležitosti a přílohy, je objednatel oprávněn ji bez zbytečného odkladu, nejdéle ve lhůtě splatnosti vrátit, aniž by se tím objednatel dostal do prodlení. V případě vrácení vadné faktury zhotoviteli, přestává běžet původní lhůta splatnosti. Nová lhůta splatnosti v délce 30 dnů se počítá od doručení nové nebo opravené faktury objednateli.
- 7.5 Objednatel je dále oprávněn fakturu vrátit v případě, kdy:
- nebylo dílo, dohodnutá část nebo skutečně provedené práce, které jsou předmětem platby, řádně dokončeno nebo nebylo převzato objednatelem (chybí soupis provedených prací odsouhlasený zástupcem objednatele)
 - obsahuje nesprávné nebo neúplné údaje
 - obsahuje chybné cenové údaje
- 7.6 Splatnost faktury činí 30 dnů ode dne doručení objednateli. Splnění termínu splatnosti se rozumí odepsání peněžité částky z účtu objednatele ve prospěch účtu zhotovitele.
- 7.7 Smluvní strany sjednávají, že objednatel je oprávněn jednostranně započíst své případné nároky vůči zhotoviteli vyvstávající z této smlouvy nebo v souvislosti s touto smlouvou vzniklé, oproti své povinnosti platit cenu díla.
- 7.8 Pokud nebude platba provedena ani do 45 dnů od upozornění objednatele zhotovitelem, může zhotovitel od smlouvy odstoupit. Odstoupením nezaniká jeho nárok na úhradu dlužných plateb včetně náhrady případných škod vzniklých zhotoviteli.

8. Spolupůsobení zhotovitele

- 8.1 Zhotovitel prohlašuje, že je odborně, materiálně, personálně, a i jinak vybaven a připraven sjednané dílo provést, a to za sjednaných podmínek, v požadované kvalitě a termínu, při respektování všech platných obecně závazných předpisů a technických norem. Dílo se zavazuje provést pouze pomocí osob k tomu dostatečně kvalifikovaných a proškolených.
- 8.2 Zhotovitel prohlašuje, že mu není známa žádná překážka bránící či omezující uzavření smlouvy.
- 8.3 Zhotovitel prohlašuje, že ověřil a zkontroloval všechny vstupní údaje a podklady předložené objednatelem zhotoviteli v souvislosti s touto smlouvou a na jejich případné nedostatky písemně

upozornil objednatele před podpisem této smlouvy. Zhotovitel se zavazuje vždy ověřit a zkontrolovat všechny další údaje a podklady předložené objednatelem a na jejich nedostatky bez zbytečného odkladu neprodleně, nejpozději však do 3 dnů ode dne předání těchto podkladů zhotoviteli, písemně upozornit objednatele.

9.

Zhotovitel prohlašuje že si ještě před podpisem této smlouvy zajistil veškeré podklady nezbytné či vhodné k řádnému a včasnému provádění činnosti dle této smlouvy a disponuje tak veškerými informacemi a podklady, na jejichž základě má činnosti dle této smlouvy realizovat, a to při zohlednění odborné péče, s níž je zhotovitel povinen veškeré své činnosti dle této smlouvy vykonávat. Zhotovitel veškeré takto zjištěné skutečnosti vyhodnotil s odbornou péčí a neshledal nic, co by výkonu jeho činnosti dle této smlouvy bránilo, jakkoliv tuto činnost komplikovalo či mělo vliv na náklady na realizaci této činnosti. Zhotovitel dále výslovně prohlašuje, že mu objednatel dostatečným způsobem zodpověděl všechny dotazy, které mu zhotovitel v souvislosti s realizací činnosti zhotovitele dle této smlouvy položil a poskytl mu veškerou součinnost, kterou si zhotovitel vyžádal. Vystane-li po podpisu této smlouvy potřeba doplnění jakýchkoliv dalších informací či podkladů, jdou náklady na jejich zajištění k tíži zhotovitele, pakliže se smluvní strany nedohodnou jinak. Toto ustanovení se nepoužije, pakliže potřeba doplnění informací a/nebo podkladů je způsobena změnou zadání ze strany objednatele, kdy takové náklady nese objednatel.

10.

Zhotovitel se zavazuje plnit závazky a povinnosti dle této smlouvy.

11. Smluvní pokuta

Smluvní strany se zavazují z titulu neplnění níže uvedených závazků z této smlouvy zaplatit oprávněné straně tyto pokuty (DPH bude vyměřeno dle platných předpisů.):

- a) za prodlení zhotovitele se splněním sjednaných dílčích termínů pro provedení díla dle článku 5., odstavce 5.1. této smlouvy (vyjma termínu pro předání dokončeného díla), smluvní pokutu ve výši 2.500,- Kč bez DPH za každý započatý den prodlení až do splnění závazku zhotovitele dle smlouvy.
- b) za prodlení zhotovitele se splněním termínu pro předání dokončeného díla dle článku 5., odstavce 5.1. této smlouvy, smluvní pokutu ve výši 2.500,- Kč bez DPH za každý započatý den prodlení až do splnění závazku zhotovitele dle smlouvy.
- c) za prodlení objednatele s finančním plněním dle této smlouvy, které nijak objednatel nerozporoval, smluvní pokutu ve výši 0,05 % z účtované ceny za každý den prodlení.

Smluvní pokuta je splatná do 30 dnů ode dne, kdy byla druhé smluvní straně doručena písemná výzva k jejímu zaplacení, a to na bankovní účet ve výzvě uvedený. Objednatel má právo, smluvní pokutu, na níž mu vznikl nárok, započíst proti placení faktury. Faktura bude uhrazena pouze ve výši po provedení odpočtu smluvní pokuty. Pokud částka smluvní pokuty je vyšší než částka vyúčtovaná v konečné faktuře, zavazuje se zhotovitel provést úhradu zbývající části smluvní pokuty do její celkové výše ve prospěch účtu objednatele do 30-ti dnů od jejího uplatnění (tj. uplatnění nárok zaplacení smluvní pokuty) objednatelem. Zhotovitel je odpovědný za škodu, která objednateli vznikla v souvislosti s prováděním nebo neplněním díla zhotovitelem. Zhotovitel přímo zodpovídá za škodu způsobenou jeho zaměstnanci v celém rozsahu. Právo objednatele na náhradu újmy není sjednáním ani zaplacením smluvní pokuty dotčeno. Vedle smluvní pokuty je zhotovitel povinen objednateli nahradit i újmu v plné výši, která porušením povinností zhotovitel vznikla. Smluvní pokuta se do náhrady újmy nezapočítává. Jakýmkoliv ujednáním o smluvní pokutě tak není dotčen nárok objednatele na náhradu újmy v plné výši a objednatel je oprávněn požadovat též náhradu újmy ve výši přesahující smluvní pokutu.

12. Podstatné porušení smlouvy – odstoupení od smlouvy

12.1 Objednatel a zhotovitel jsou oprávněni odstoupit od smlouvy v případě podstatného porušení smluvních povinností druhou stranou.

- 12.2 Odstoupení od smlouvy musí být učiněno písemně a doručeno druhé straně, přičemž účinky odstoupení nastávají dnem doručení písemného oznámení. V případě pochybností se má za to, že je odstoupení doručeno třetí den od jeho odeslání.

13. Další ujednání

- 13.1 Jestliže z důvodů, které neleží na straně zhotovitele, bude zhotoviteli zabráněno v plnění jeho smluvních povinností, má zhotovitel právo bez uplatnění ujednání dle článku 12., odstavce 12.1, ze strany objednatele, na prodloužení sjednané doby realizace díla o stejnou dobu, po kterou mu bylo bráněno v plnění.

14. Škody

- 14.1 Případné spory vzniklé z této smlouvy a realizace díla budou řešeny smluvními stranami především vzájemným jednáním. Nepodaří-li se přesto spor odstranit, dohodly se smluvní strany výslovně, že spornou věc předloží k rozhodnutí věcně příslušnému soudu. K převodu jakýchkoliv práv a povinností vyplývajících z této smlouvy na třetí osobu může dojít pouze po předchozí dohodě smluvních stran.
- 14.2 Smluvní strany potvrzují, že budou dodržovat veškeré právní předpisy týkající se korupce a úplatkářství (dále jen korupce) a zajistí dodržování těchto předpisů svými zaměstnanci. Pro účely této Smlouvy „korupce“ zahrnuje, ale nejen, přislíbení, poskytnutí, požadování nebo přijímání peněžitého i nepeněžitého plnění k dosažení neoprávněného majetkového obohacení nebo jiného zvýhodnění pro sebe nebo jakoukoliv jinou fyzickou či právnickou osobu za účelem dosažení neoprávněné výhody, prospěchu nebo dosažení oprávněné výhody či prospěchu ve zkráceném čase. Smluvní strany se zavazují k řádnému vedení účetních záznamů týkajících se plateb a finančních transakcí. Smluvní strany potvrzují, že ve vztahu k této Smlouvě jakýkoliv korupční úkon (jak výše definováno) nebo jakékoliv porušení tuzemských, unijních (EU) nebo jiných relevantních protikorupčních a proti úplatkářských právních předpisů, stejně jako porušení výše uvedené povinnosti řádného vedení účetních záznamů bude považováno za závažné porušení této Smlouvy, opravňující druhou stranu od této Smlouvy odstoupit a/nebo požadovat kompenzaci a/nebo přijetí příslušných nápravných opatření. Smluvní strany prohlašují, že neposkytly žádné výhody či plnění osobě/osobám v zaměstnaneckém či jiném obdobném poměru s druhou smluvní stranou v souvislosti s přípravou, uzavřením či plněním dle této Smlouvy. Smluvní strany se zavazují za všech okolností postupovat v souladu s nejvyššími etickými standardy a osvědčenými postupy v daném odvětví, včetně dodržování všech místních, národních a unijních (EU) právních předpisů a nařízení, které jsou účinné ke dni podpisu této Smlouvy a/nebo nabydou účinnosti po podpisu této Smlouvy, a všech souvisejících předpisů týkajících se dodržování lidských práv. Každá ze smluvních stran je oprávněna vyžádat si doložení přijatých opatření týkajících se dodržování tohoto ustanovení od druhé smluvní strany, bude-li mít důvodné pochybnosti o jeho dodržování.

Zhotovitel se zavazuje neprodleně oznámit objednateli, že (i) příslušný správce daně zhotovitele pravomocně rozhodl o tom, že zhotovitel je podle ustanovení § 106a zákona č. 235/2004 Sb., o dani z přidané hodnoty (dále jen „zákon o DPH“) nespolehlivým plátcem, a/nebo (ii) svou platební neschopnost nebo zřejmou hrozbu jejího vzniku a/nebo (iii) jakoukoli jinou skutečnost, která by měla nebo mohla mít vliv na včasné a řádné odvedení DPH. Objednatel je oprávněn odvést částku DPH z uskutečněného zdanitelného plnění přímo příslušnému správci daně zhotovitele, a to v návaznosti na ustanovení § 109 a 109a zákona o DPH, (i) pokud nastane jakákoli z výše uvedených událostí a/nebo (ii) má-li objednatel podezření na neuhrazení DPH zhotovitelem a/nebo (iii) má-li objednatel podezření, že zhotovitel kráčí či láká daňové výhody a/nebo (iv) pokud zhotovitel bude požadovat úhradu na bankovní účet, který nebude zveřejněn v souladu s ustanovením § 96 zákona o DPH. V takovém případě tuto skutečnost objednatel bez zbytečného odkladu oznámí zhotoviteli. Úhradou DPH na účet správce daně se pohledávka zhotovitele za objednatelem v částce uhrazené DPH považuje bez ohledu na další ustanovení smluvního vztahu za uhrazenou. Zároveň se zhotovitel zavazuje neprodleně písemně oznámit objednateli, zda takto provedená platba je evidována jeho správcem daně. Veškeré změny rozsahu nebo termínů provedení díla musí mít písemnou formu dodatku ke smlouvě potvrzenou oběma smluvními stranami. Teprve po odsouhlasení dodatku této smlouvy objednatelem, má zhotovitel právo na úhradu změn díla. V případě prodloužení objednatele se zaplacením splatné faktury, je zhotovitel oprávněn přerušit provádění prací na díle a o tuto dobu se automaticky prodlužuje termín pro zhotovení díla. Žádná smluvní strana není oprávněna provést jednostranné započtení proti pohledávce druhé smluvní strany. Zhotovitel je oprávněn postoupit pohledávky za objednatelem pouze s písemným výslovným souhlasem objednatele. Zhotovitel se zavazuje, že žádným způsobem nezatíží své pohledávky za objednatelem ve prospěch třetí osoby.

15. Závěrečná ustanovení

- 15.1 Pokud by se některé ustanovení smlouvy stalo částečně nebo zcela neplatným, není tím dotčena platnost ustanovení ostatních. V takovém případě smluvní strany dohodnou jeho nahrazení novým, které se co nejvíce blíží cílům a účelům ustanovení neplatného.
- 15.2 Veškeré změny a doplňky, popřípadě zrušení této smlouvy dohodou, je možno provádět pouze písemnými chronologicky číslovanými dodatky, podepsanými oprávněnými zástupci smluvních stran. Pokud se nebudou moci strany dohodnout na změně, doplnění nebo zrušení smlouvy, má kterákoliv strana právo požádat o rozhodnutí příslušný soud.
- 15.3 Práva a povinnosti vyplývající z této smlouvy přecházejí v plném rozsahu na případné právní nástupce smluvních stran.
- 15.4 Pro vyloučení pochybností se ujednává, že ke splnění peněžitého dluhu podle této smlouvy nelze použít směnku.
- 15.5 Smlouva vstupuje v platnost podpisem obou smluvních stran.
- 15.6 Zhotovitel přebírá podle ust. § 1765 odst. 2 občanského zákoníku nebezpečí změny okolností.
- 15.7 Obě smluvní strany prohlašují, že došlo k dohodě o celém obsahu této smlouvy a na důkaz toho připojují své níže uvedené podpisy.

Přílohy:

- č. 1 NABÍDKA HV Výtahy s.r.o
- č. 2 výkres + kusovník fy BROSE

V Ostravě, dne 22. 08. 2023

Objednatel:

Zhotovitel:

.....
prof. RNDr. Václav Snášel, CSc. ředitel

Vysoká škola báňská – Technická univerzita Ostrava

HV Výtahy s.r.o.

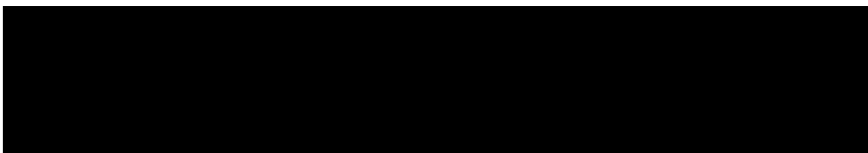


č.j.: VSB/25/117471
datum: 19.8.2025

POVĚŘENÍ/AUTHORIZATION

prof. RNDr. Václav Snášel, CSc., rektor
Vysoké školy báňské – Technické univerzity Ostrava
VŠB-Technical University of Ostrava
IČ/ID No.: 61989100
se sídlem/with registered office: Ostrava-Poruba, 17. listopadu 2172/15,

tímto pověřuje prorektora pro kvalitu a investiční výstavbu,
hereby authorizes the Vice-Rector for Quality and Investment Construction,



ve smyslu ust. § 10 odst. 4 zákona č. 111/1998 Sb. o vysokých školách, ve znění pozdějších předpisů, jednáním za rektora ve všech jemu svěřených právech a povinnostech, včetně případů, kdy rektor dle zvláštních právních předpisů plní funkci statutárního orgánu, a to včetně těch právních jednání, ke kterým je třeba písemné formy s tím, že rektor výslovně pověřuje prorektora pro kvalitu a investiční výstavbu k podpisu takových právních jednání.

Toto pověření platí ve dnech: 20. - 22. 8. 2025

In the meaning of the provisions of Sec. 10(4) of the Act no. 111/1998 Coll., on universities, to act on behalf of the Rector and exercise all rights and obligations assigned to him, including the cases in which the Rector acts as a governing body according to special legal regulations and including legal acts requiring a written form, where at the Rector expressly authorizes the Vice-Rector for Quality and Investment Construction to make such legal acts.

The authorization is valid: 20. - 22. 8. 2025

prof. RNDr. Václav Snášel, CSc.
~~rektor/~~Rektor

Pověření přijímám.

I hereby accept the authorization.

prof. Ing. Radim Čajka, CSc.



HV Výtahy s.r.o.

montáž, servis a modernizace zdvihacích zařízení a výtahů

HV Výtahy s.r.o.
Filipkova 19
Kateřinky, 747 05 Opava
IČ: 62302418
DIČ: CZ62302418



Lukáš Manderla
Mobil: + 420 606 554 533
E-mail: [REDACTED]
obchod@hv-vytahy.cz

Investor/objednatel	
VŠB - Technická univerzita Ostrava - VŠB-TUO	
Kontaktní/pověřená osoba:	[REDACTED]
Tel. / MT:	[REDACTED]
E-mail:	[REDACTED]
	[REDACTED]

Cenová nabídka

Datum vytvoření nabídky: 19.8.2025

Cenová nabídka na výrobu [REDACTED] Testovacích rámců NGDT



ÚVOD

Česká společnost **HV Výtahy s.r.o.** byla založena v roce 1995 v Opavě a pro podnikání v oboru má příslušná oprávnění. Od svého zrodu se firma zaměřuje především na projekční řešení, výrobu, dodávky, servis, revize a montáže výtahů od nosnosti 50 kg do 5000 kg a jejich opravy, ostatních zdvihacích zařízení (plošiny všeho druhu) i speciálních zdvihacích zařízení, ocelových konstrukcí šachet a mnoho dalších konstrukčních a zámečnických výrobků. Činnost převážně vykonáváme v okresech Opava, Ostrava, Bruntál a Nový Jičín, ale ani vzdálenější místa pro nás nejsou překážkou.

Realizujeme kompletní dodávky výtahů a plošin v rámci České republiky.

Poskytujeme také technickou a poradenskou pomoc pro komplikovaná technická řešení. Společnost HV Výtahy s.r.o. dodává a instaluje kvalitní výrobky a komponenty předních českých i zahraničních firem.

Díky spolehlivé a rychlé odvedené práci si firma získala mnoho spokojených zákazníků a to také díky nepřetížitelné pohotovostní službě na opravy a vyproštění osob.

Pro poskytnutí dalších podrobnějších informací (o parametrech výtahových zařízení a prvků, stavebních činnostech při modernizaci a cenách výrobků) se s důvěrou můžete obrátit na naše pracovníky, kteří Vám rádi poskytnou odbornou pomoc.

Podrobnější informace o naší společnosti získáte na webových stránkách www.hv-vytahy.cz.

Společnost HV Výtahy s.r.o. nabízí tyto činnosti

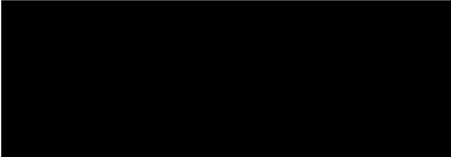
- ❖ **Projekce**
- ❖ **Výroba** – vlastní výroba, CNC fiber laser
- ❖ **Opravy a revize** lanových, řetězových, hydraulických a nůžkových zdvihacích zařízení
- ❖ **Modernizace** - provádíme veškeré mechanické, elektrické i zámečnické práce, které se týkají:
 - výměny elektrického i hydraulického pohonu výtahu
 - výměny rozvaděčů (z relátkového na mikroprocesorové) jak pro lanové, tak i pro hydraulické výtahy
 - modernizace krytí šachty s možnou výměnnou šachetních dveří
 - modernizace výtahových kabin
 - modernizace bezpečnostních zařízení
- ❖ **Montáž nových výtahů** - výrobu nových výtahů konzultujeme přímo s objednatelem. Součástí je vypracování projektové dokumentace včetně statického výpočtu.
- ❖ **Servis** je poskytován 24 hodin denně, 365 dní v roce, servis výtahů a jejich komponent provádíme i po uplynutí záruční doby.



Identifikační údaje


Obchodní jméno: **HV Výtahy s.r.o.**
Sídlo: **Filípkova 19, Kateřinky, 747 05 Opava**
Právní forma: **společnost s ručením omezeným**
IČ: **62302418**
DIČ: **CZ62302418**
Registrace: **OR u Krajského soudu v Ostravě, oddíl C, vložka 7799, datum vzniku a zápisu 30. ledna 1995**

Tel:
Fax:
GSM:
E-mail:
Č. datové schránky:
http:



Bankovní údaje:

Název banky: **Česká spořitelna, a.s.**
Číslo účtu: **1841007359**
Kód banky: **0800**
IBAN:
BIC:



Statutární zástupce:





Dodací, záruční a platební podmínky

Dodací lhůta:	cca 12 týdnů od obdržení objednávky
Termín realizace:	dle dohody (předpoklad plnění je v roce 2025)
Záruka:	12 měsíců od konečného termínu předání díla objednateli

Věříme, že Vás naše nabídka osloví. V případě jakéhokoliv doplnění či upřesnění výše uvedeného se neváhejte na nás obrátit přímo telefonicky, e-mailem, případně i domluvením osobní schůzky.

Podklady pro vypracování a platnost nabídky:

Nabídka byla vypracována na základě poptávky dle předložených podkladů.
Nabídka je platná do 31/12/2025

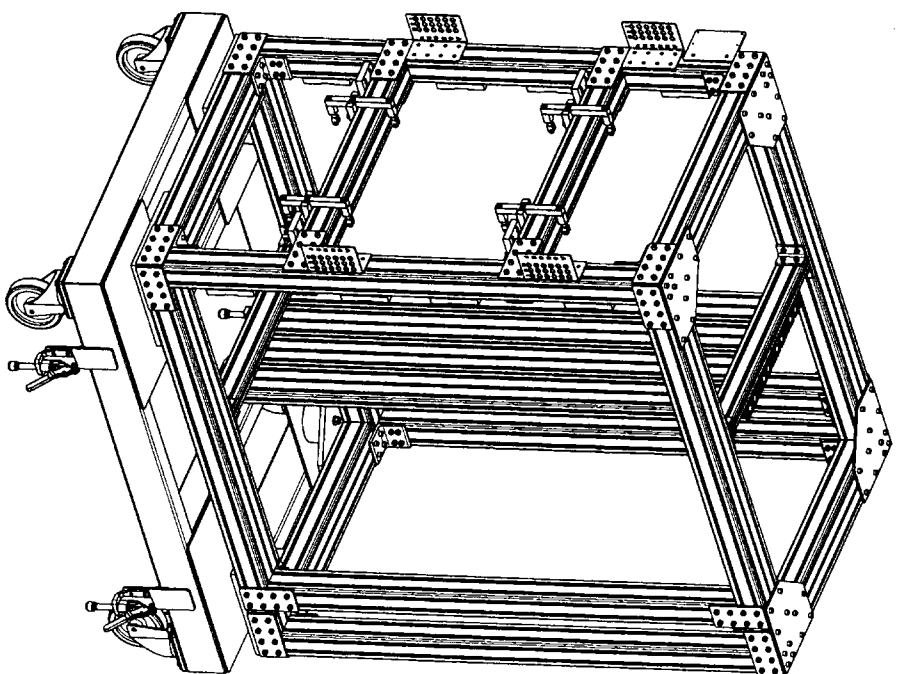
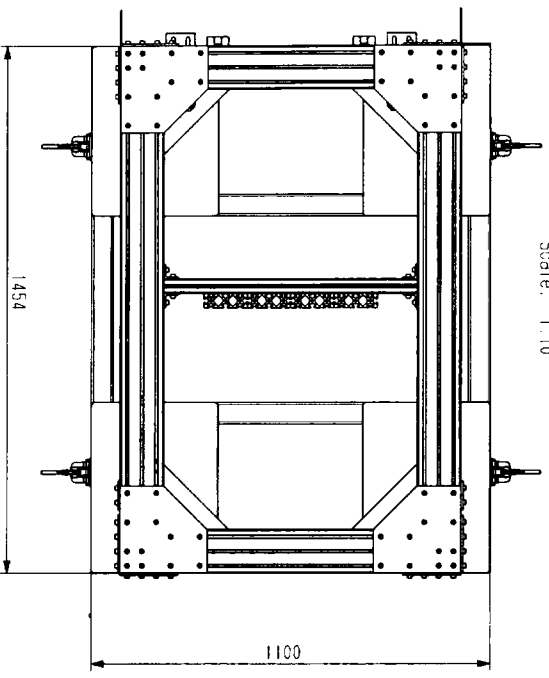
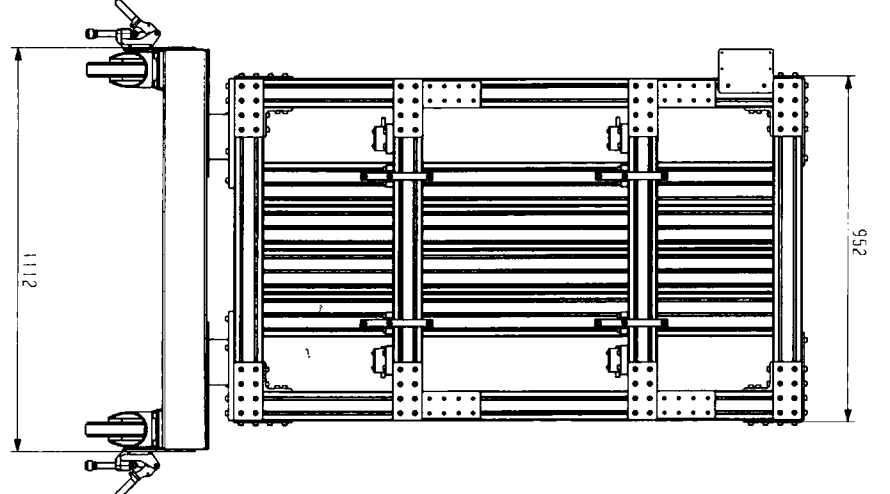
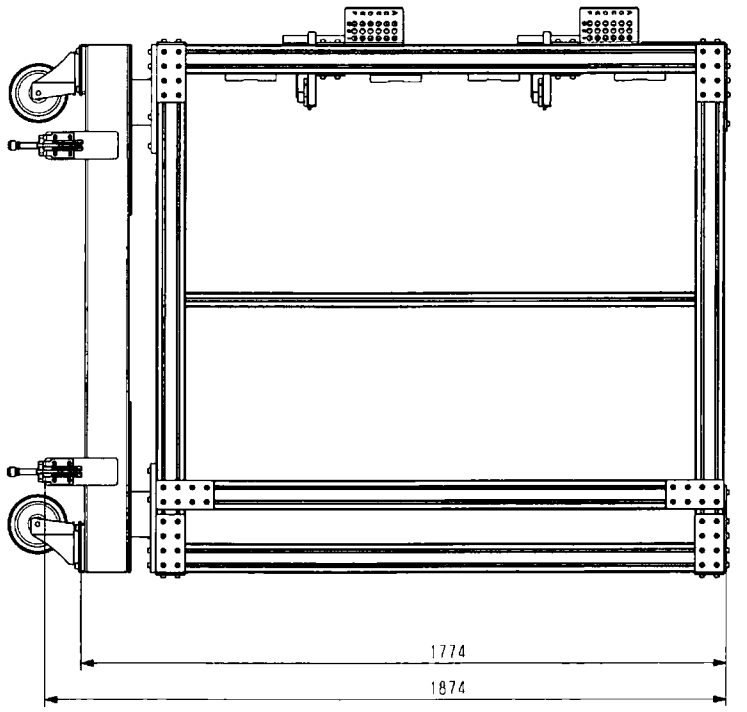
Reference

Naše firma HV-Výtahy s.r.o. od roku 1995 již realizovala řadu modernizací a nových výtahů zejména v panelových domech, zdvižných a speciálních vertikálních plošin pro průmyslové využití. Mezi vybrané reference bych rád zmínil luxusní výtah ve 4* hotelu Katharein v Opavě realizován v roce 2014, nebo neméně luxusní celo-nerezový výtah v polyfunkčním domě v Bruntále z roku 2015. Mezi jednu posledních realizací patří devět speciálních řemenových a hydraulických nákladních plošin o nosnosti 500 kg, dodávaný pro světového výrobce plastových nárazníků a komponentů do automobilového průmyslu, firmu Plakor Czech s.r.o. sídlící v Ostravě –Mošnově. Dále ve spolupráci s Vysokou školou Báňskou naše firma realizovala zdvižný mechanismus 10 tunových vrat do největší akustické komory ve střední Evropě pro investora nadnárodní společnost Doosan - Bobcat

PLAKOR CZECH

MSL
NUTS





KRESLIL	JMENO	DATUM	PODPIS	MATERIAL
GADKO	26/08/75			
KONTROLOVAL				
VSEBECNE ODCHYLYKY				
VERITKO	1:10		PROJEKT	
HMOTNOST	-			
LIST	1/1		NAZEV	MTG FRAME UNIT
BROSE CZ s.r.o.				
CISLO			HOKALZC108	FORMA
				A2

Dimensions and drawings in mm (inches) / dimensions on drawing in mm (inches)

PN	VÝKRES	Množství
G8K4L7 C092	H8K4L7 C100	
G8K4L7 C051	H8K4L7 C073	
G8K4L7 C090	H8K4L7 C072	
G8K4L7 C009	H8K4L7 C071	
G8K4L7 C004	H8K4L7 C074	
G8K4L7 C043	H8K4L7 C075	
G8K4L7 C044	H8K4L7 C080	
G8K4L7 C056	H8K4L7 C089	
G8K4L7 C062	H8K4L7 C101	
G8K4L7 C057	M8x18 DIN912	
G8K4L7 C015	M8x145 DIN912	
G8K4L7 C067	M8x100 DIN912	
G8K4L7 C094	M8x25 DIN912	
G8K4L7 C085	T-NUT M8	
G8K4L7 C095	M8x14 DIN7991	
G8K4L7 C003	H8K4L7 C068	
G8K4L7 C002	H8K4L7 C067	
G8K4L7 C007	H8K4L7 C065	
G8K4L7 C008	H8K4L7 C104	
G8K4L7 C011	H8K4L7 C103	
G8K4L7 C063	H8K4L7 C097	
G8K4L7 C048	H8K4L7 C069	
G8K4L7 C006	H8K4L7 C070	
G8H070 C039	H8H070 C046	
G8H070 C038	H8H070 C045	
G8H070 C041	Vidlicová koncovka SG-M8 Festo CZ	
G8H070 C044	H8H070 C047	
G8K4L7 C086	M8x40 DIN912	
G8H070 C040	M8x60 DIN912	
G8H070 C009	H8H070 C019	
G8H070 C055	H8H070 C056	
G8H070 C002	H8H070 C018	
G8K4L7 C082	M5x40 DIN912	
G8H070 C006	H8H070 C015	
G8H070 C057	H8H070 C015	
G8H070 C005	H8H070 C016	
G8H070 C011	H8H070 C016	
G8H070 C028	H8H070 C052	
G8H070 C003	H8H070 C017	
G8K4L7 C084	M6x30 DIN912	
G8K4L7 C083	M10x45 DIN912	
G8K4L7 C046	H8K4L7 C079	
G8H070 C037	H8H070 C061	
G8H070 C062	H8H070 C063	
G8K4L7 C044	H8K4L7 C080	
G8K4L7 C081	M8x30 DIN912	
G8K4L7 C057	M8x18 DIN912	
G8K4L7 C085	T-NUT M8	
G8H070 C027	H8H070 C060	
G8H070 C058	H8H070 C060	
G8K4L7 C047	H8K4L7 C078	
G8K4L7 C018	H8K4L7 C077	
G8K4L7 C059	H8K4L7 C088	

PN	VÝKRES	Množství
G8K4L7 C060	M8x35 DIN912	
G8K4L7 C057	M8x18 DIN912	
G8K4L7 C085	T-NUT M8	
silnblok	Silentblok A 399237 - Haberkorn	
rychloupínka	Těžká ojniová rychloupínka, Typ: 5 Hoffmann Group	
kolečka	dvá transportní kola s přírubou, průměr 125 - 200 mm, otočná, kluzná ložiska - Manut	
stojina	A315/002 Nastavitelná noha Nu-Tech Engineering RS	