

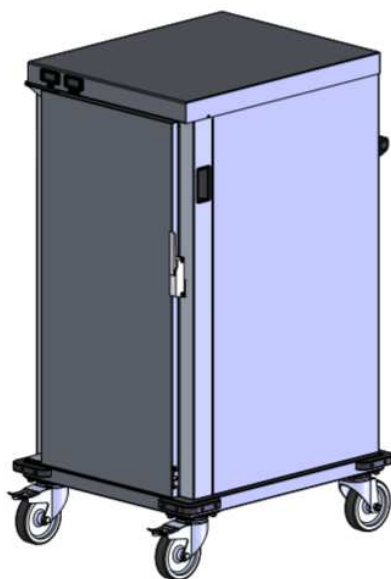
**ABNER a.s.**  
Václavské náměstí 56, 110 00 Praha 1  
**Provozovna** (korespondenční adresa):  
**Lanškrounská 87**  
**57101 Moravská Třebová**



## TECHNICKÝ LIST

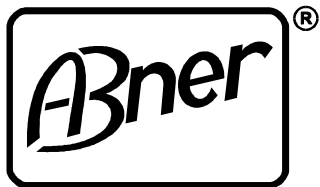
### **Banketový aktivní vozík GN se zvlhčováním typ ETV-B 1×15 GN 2/1**

vyrobena z chromniklové oceli 18/ 10 (AISI 304)  
provedení dvouplášťové, izolované  
lisované bočnice s roztečí vsunů 75 mm umožňují snadné čištění  
rovnoměrné proudění horkého vzduchu zajišťuje ventilátor a distanční prvky na zadní stěně a dveřích vozíku  
madlo pro transport na zadní straně vozíku  
odkládací zásuvka na zadní straně vozíku  
zapuštěná madla na bocích vozíku pro snadnější manipulaci v místě výdeje  
digitální termostaty umístěné na čelní straně vozíku zajišťují jednoduché ovládání a snadnou kontrolu teploty jak vnitřního prostoru vozíku (+30 °C až +90 °C), tak ovládání zvlhčování  
dno vozíku vybaveno výpustným kohoutem  
aretace dveří, uzavírání klikou se zámkem  
masivní rohové nárazníky  
4 otočná kolečka, z toho dvě s brzdou  
napájení vozíku: 230 V~50 Hz  
Rozměry (mm): 775×945×1507  
Kolečka (mm): 160  
Počet zásuvů: 15  
Příkon (kW): 2,3  
Hmotnost (kg): 106  
Kapacita: 15 x GN 2/1-65 nebo 30 x GN 1/1-65 nebo 5 x GN 2/1-200 nebo 10 x GN 1/1-200 nebo 7 x GN 2/1-100 (nebo 150) + 1 x GN 2/1-65 nebo 14 x GN 1/1-100 (nebo 150) + 2 x GN 1/1-65

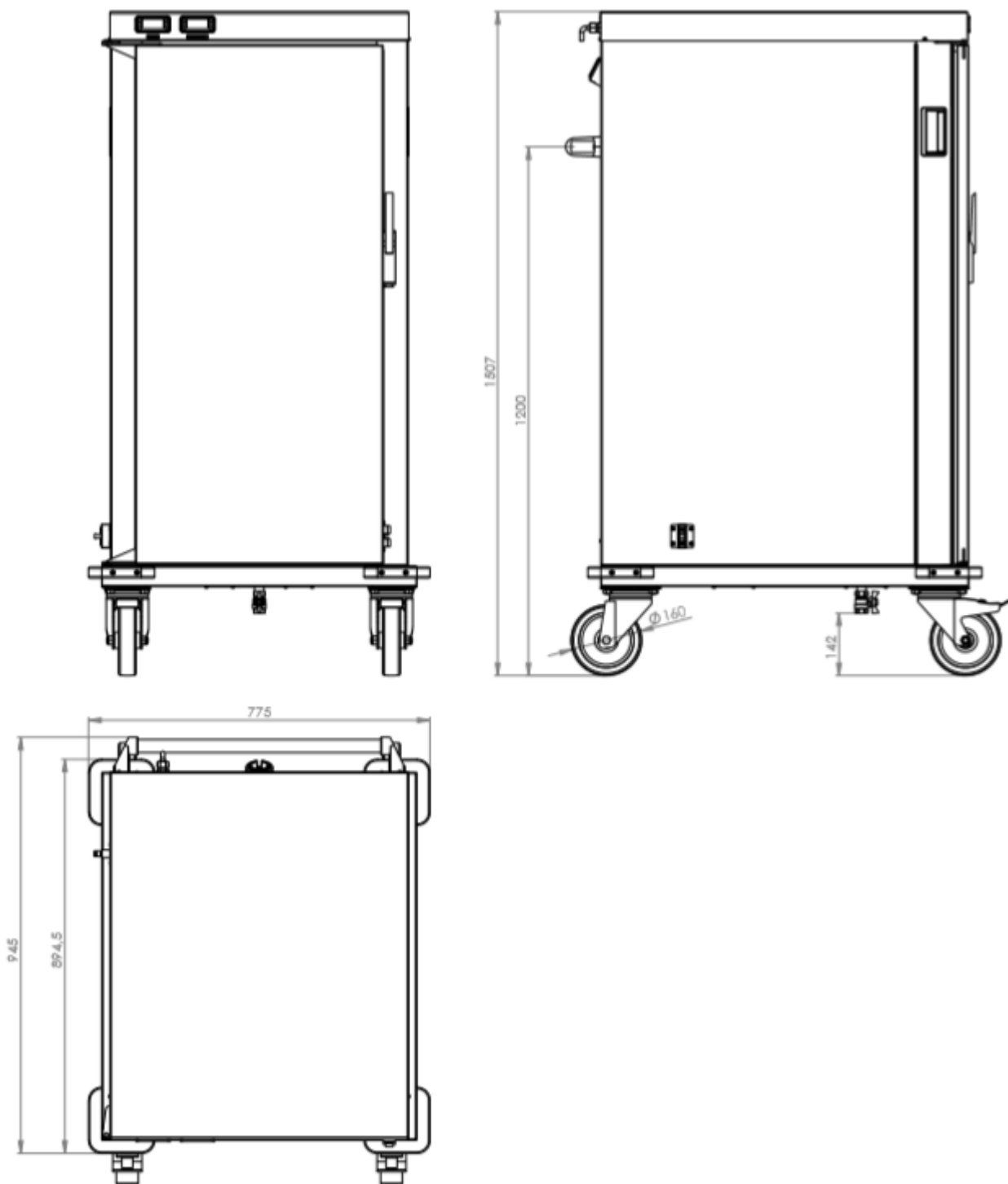


TEL.:  
FAX:





**ABNER a.s.**  
Václavské náměstí 56, 110 00 Praha 1  
**Provozovna** (korespondenční adresa):  
**Lanškrounská 87**  
**57101 Moravská Třebová**



TEL.: +420 461 313 111  
FAX:

