



**LESY ČESKÉ REPUBLIKY, s. p.**

**Správa toků – oblast povodí Dyje**

**Technická zpráva**

## **„Tůň U Jeleního potoka“**

Katastrální území: Archlebov

Obec s rozšířenou působností: Kyjov

Kraj: Jihomoravský

GPS: 49.0846211N, 16.9936461E



## **1. Popis stávajícího stavu:**

Řešené území je součástí lesního komplexu Ždánický les. Samotná lokalita má charakter drobného zamokřeného bezlesí uvnitř lesního porostu, které je momentálně využíváno primárně jako kaliště.

Lokalita je situovaná na pozemku parc. č. 5511 v k.ú. Archlebov, který je ve vlastnictví České republiky s právem hospodaření pro LČR. Jedná se o lesní pozemek, se způsobem ochrany PUPFL. V lesním hospodářském plánu spadá lokalita do lesního hospodářského celku 1410, oddělení 208, díl B, porostní skupina 09.

Lokalita není součástí žádného maloplošného či velkoplošného zvláště chráněného území.

## **2. Popis navrhovaných opatření:**

Předmětem opatření je realizace drobné bezodtokové tůně eliptického tvaru o rozloze **200 m<sup>2</sup>**. Svahy tůně budou pozvolné ve sklonu **1:3**.

Tůň bude realizována ve svažitém terénu, z toho důvodu bude k docílení maximálního zadržetí vody realizována v délce **22,3 m** na severozápadní straně tůně po jejím obvodu zemní hrázka s proměnou výškou 0-0,5 m od stávajícího terénu. Šířka hrázky v koruně bude 1 m, návodní i vzdušný svah hrázky budou ve sklonu 1:3. Násyp tělesa hrázky bude prováděn po vrstvách max. 20 cm se zhutněním jednotlivých vrstev. Největší hloubka tůně, tzn. terénní úpravy (od rostlého terénu či koruny zemního valu) bude **1,5 m**.

Předpokládaný objem vytěžené zeminy při realizaci tůně je **124 m<sup>3</sup>**. Dále bude při realizaci hrázky stržena humusová vrstva v místě základové spáry hrázky o tloušťce 0,2 m, celkově bude strženo **12,2 m<sup>3</sup> zeminy**.

Na násyp hrázky bude využito **30,2 m<sup>3</sup> zeminy** vytěžené při realizaci tůně – pro realizaci hrázky bude z výkopku vytríděná nejvhodnější zemina. Zbylých **93,8 m<sup>3</sup> zeminy** z výkopu tůně a **12,2 m<sup>3</sup> stržené** humusové vrstvy pro realizaci hrázky bude rozhrnuto v bezprostředním okolí tůně ve vrstvě max. 30 cm, nevznikne tedy žádný přebytek vytěžené zeminy. Zemina nebude rozhrnována do stávající mokřadní plochy. Po rozprostření bude pláň rozhrnuté zeminy hrubě urovňována. Při rozhrnutí zeminy nesmí dojít k zasypání bází kmenů okolních stromů.

Celková rozloha terénní úpravy (tzn. tůň + hrázka) je **250,6 m<sup>2</sup>**.

Urovnání dna a svahů tůně bude provedeno jen omezeně, aby bylo dosaženo různorodosti dna a svahů tůně a rovněž členitosti břehové linie. V rámci akce není předpokládána nutnost kácení dřevin.

Na lokalitě se v místě realizace tůňky vyskytují 4 pahýly stromů, u kterých došlo ke zlomení. Tyto pahýly budou v rámci realizace vytrženy a ponechány v okolí tůně, popř. v její zátopě.

Přístup na lokalitu je možný ze stávající lesní cestní sítě a poté lesním porostem (spon dřevin umožňuje bezproblémový přístup).

Předpokládaný termín provedení prací je v období 01.08.2025 až 07.09.2025.

Po dokončení realizace zůstane vyhloubená tůň součástí PUPFL, jakožto drobná vodní plocha dle §3 odst. 1 písm. b) lesního zákona.

### **3. Přílohy:**

Příloha č. 1: Přehledná situace


Příloha č. 2: Koordinační situace

Příloha č. 3: Katastrální situace

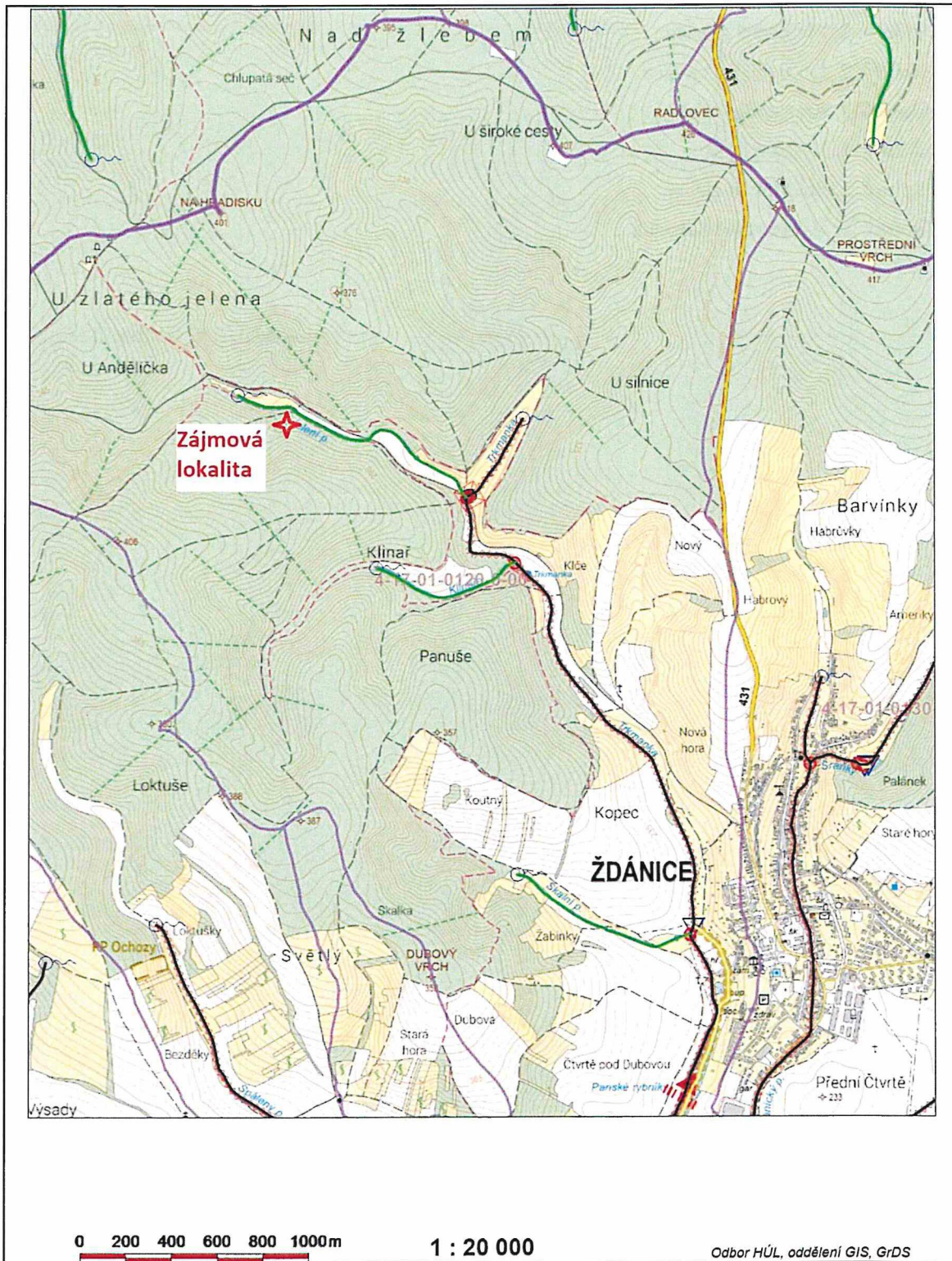
Příloha č. 4: Výřez z LHP

Příloha č. 5: Fotodokumentace

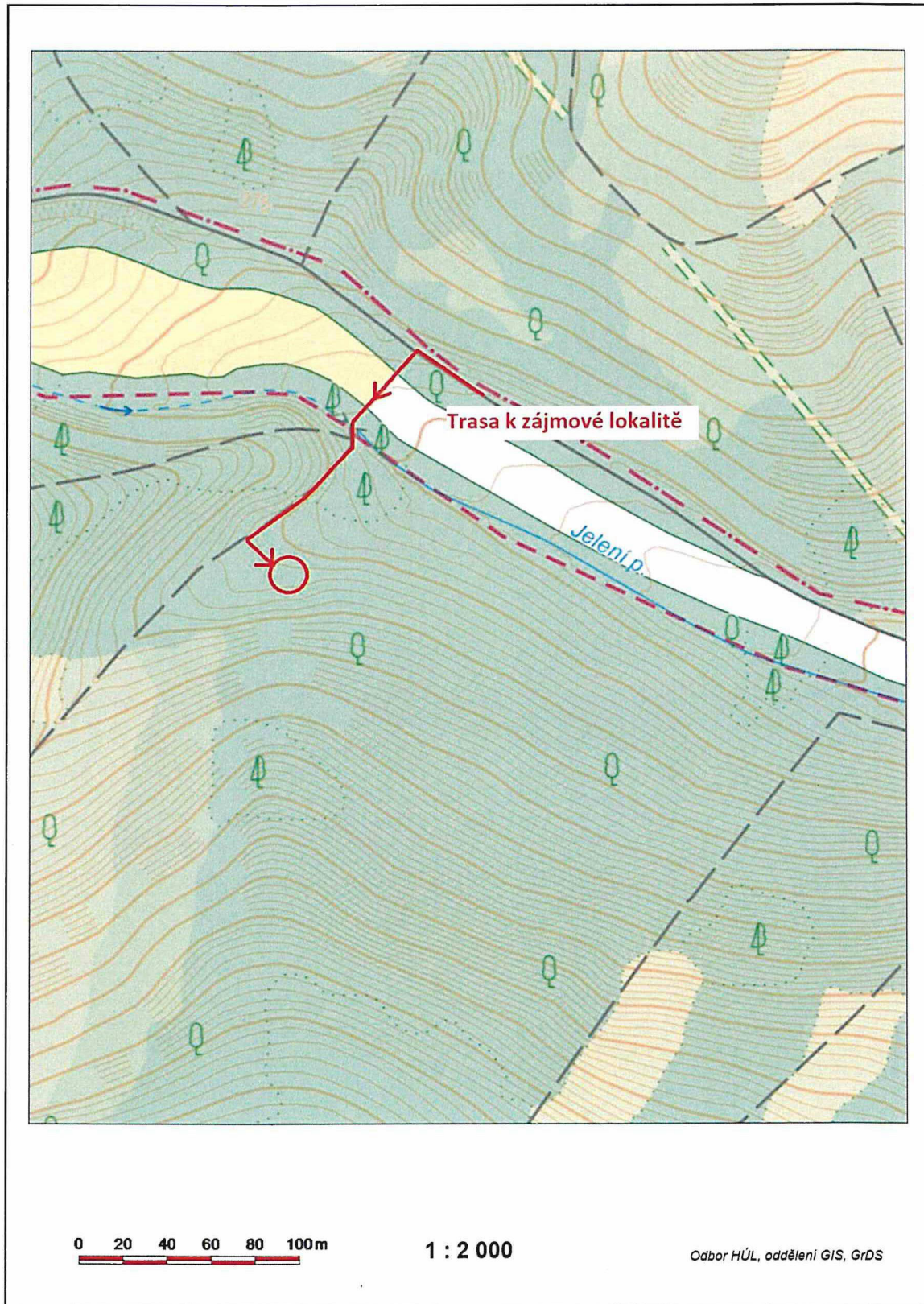
Příloha č. 6: Výkres tůně Rajtínka

Vypracoval: 

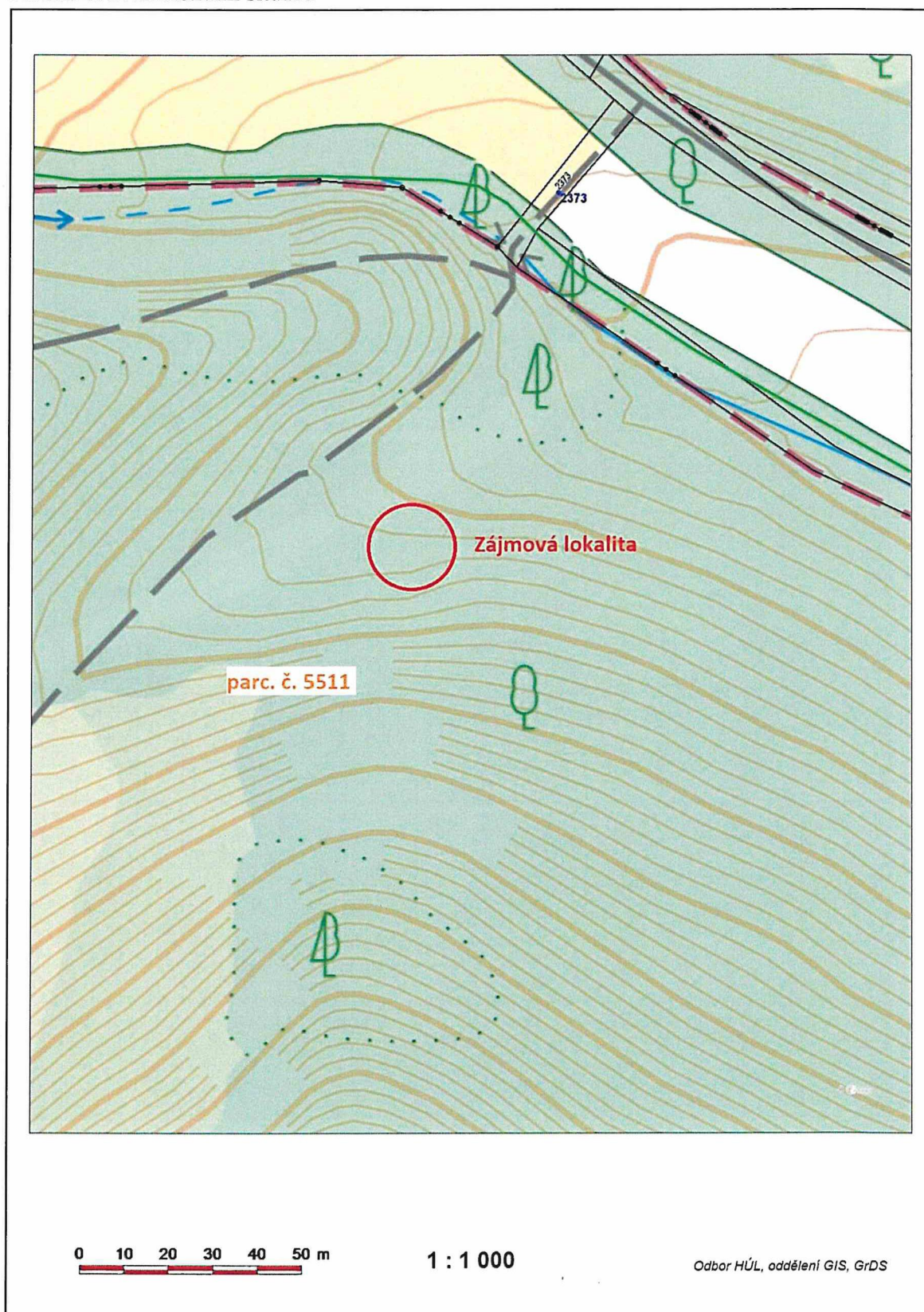
Příloha č. 1: Přehledná situace



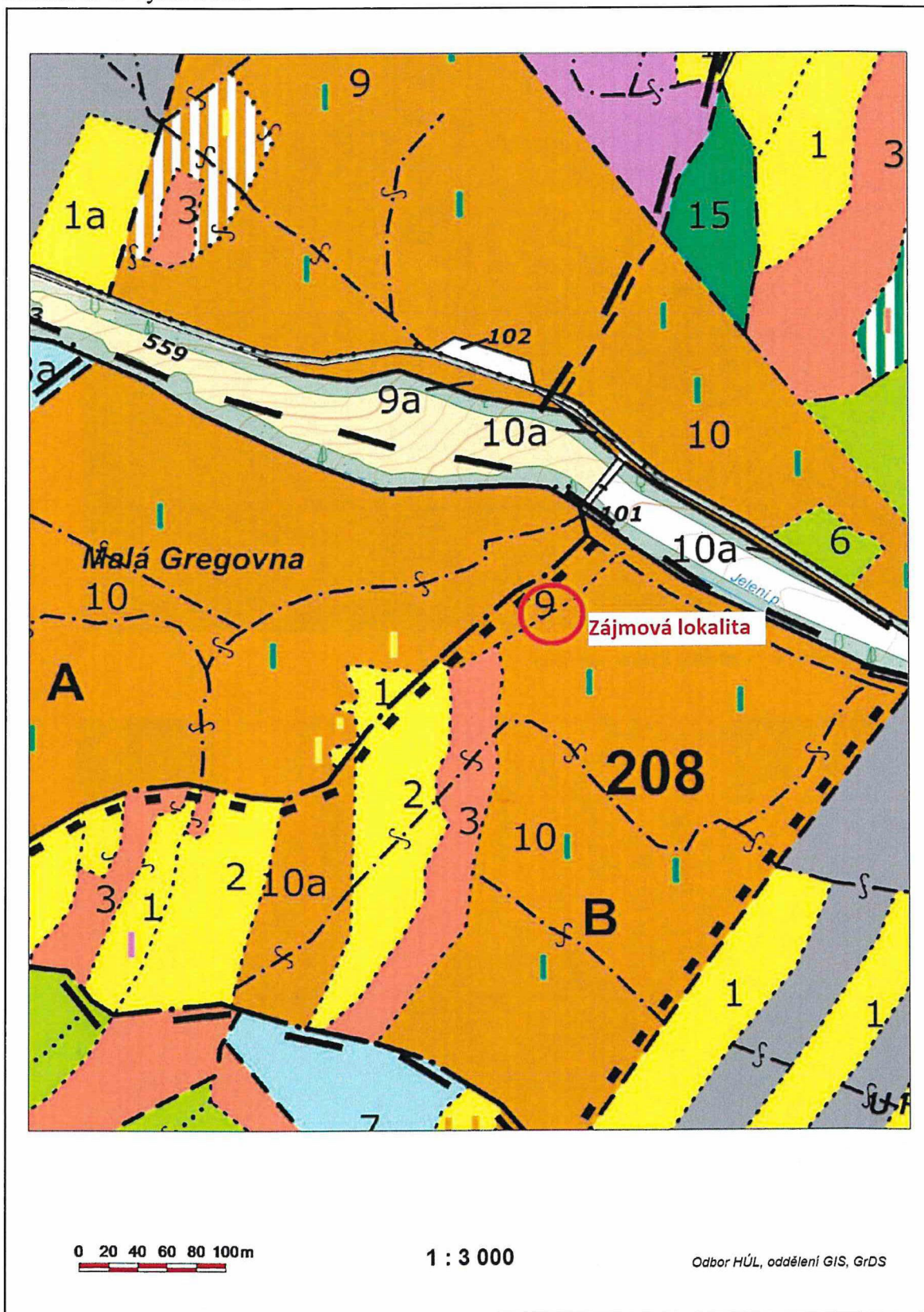
Příloha č. 2: Koordinační situace



Příloha č. 3: Katastrální situace



Příloha č. 4: Výřez z LHP



Příloha č. 5: Fotodokumentace

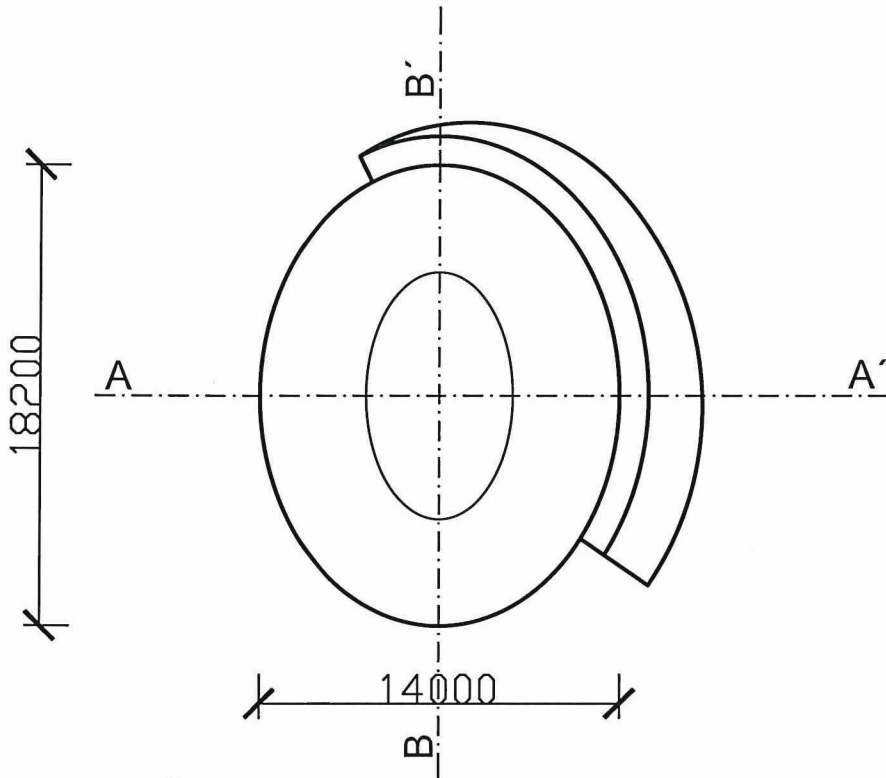


*Obr. č. 1: Pohled na předmětnou lokalitu – léto 2024*

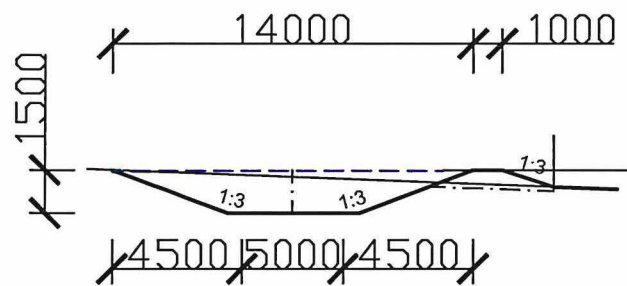


*Obr. č. 2: Pohled na předmětnou lokalitu – zima 2025 – na lokalitě několik polomů*

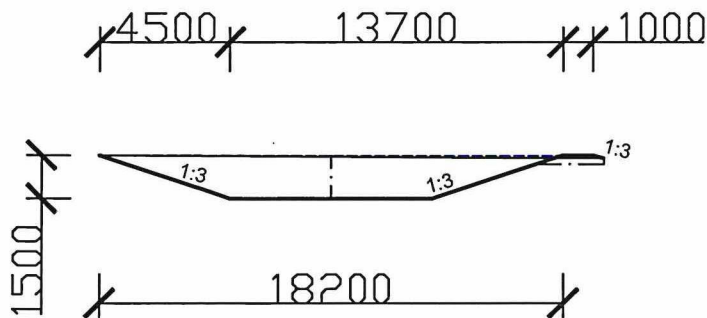
Příloha č. 6: Výkres tůně U Jeleního potoka



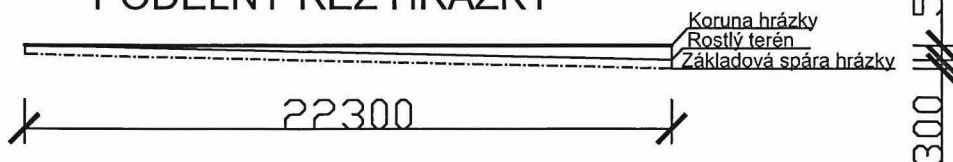
ŘEZ A - A'



ŘEZ B - B'



PODÉLNÝ ŘEZ HRÁZKY



500  
300